

Préparation

Insertion des lames

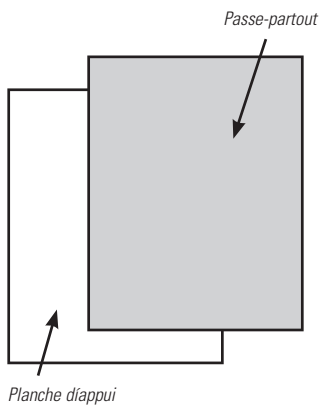
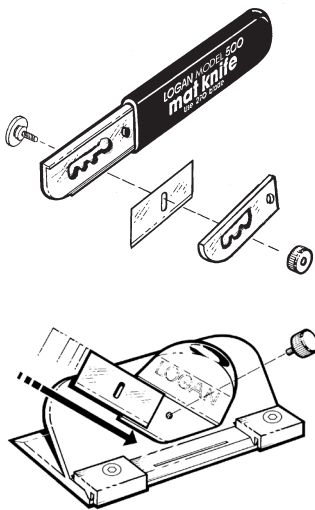
1. Couteau à passe-partout

Retirer une lame du paquet de 5, Retirer l'écrou et la plaque du couvercle. Aligner le trou de la lame sur les filetages. S'assurer que le côté coupant est sur la courbe du manche. Ré-assembler la plaque du couvercle. Régler la lame sur l'un de ces trois réglages : passe-partout/planche de mousse à double épaisseur (complètement déployé), standard (réglage intermédiaire) ou réglage de sécurité (complètement rétracté). Serrer l'écrou pour verrouiller en place.

2. Couteau à biseau

Retirer la vis maintenant la lame de l'avant du couteau à biseau. Retirer une lame du paquet de 5. Faire glisser la lame vers le bas sur l'AVANT du support de lame chromé (bord tranchant vers le bas) jusqu'à ce que l'angle inférieur droit de la lame entre dans la fente à lame et que le trou de la lame s'aligne avec celui du support de lame chromé. Remettre la vis maintenant la lame dans le trou et la resserrer.

Attention !! Les lames du couteau à passe partout sont tranchantes



Utilisation

Couteau à passe-partout

Découpe d'une planche à la dimension souhaitée

Le couteau à passe-partout est utilisé pour tailler un passe-partout ou une planche de mousse aux dimensions extérieures souhaitées. Le couteau est pourvu de trois réglages comme précédemment mentionné : sécurité, simple épaisseur et double épaisseur ou planche de mousse.

1. Utiliser une feuille d'appui

Avant la découpe, s'assurer de placer une feuille d'appui, faite d'une chute de passe-partout de la même taille ou plus grande que le morceau à découper, sous le passe-partout à découper. Pour le moment, utiliser un des 10 morceaux fournis dans la boîte. La feuille d'appui assure l'espace nécessaire à la lame pour éviter qu'elle ne coupe la surface sur laquelle la découpe est effectuée et contribue aussi à stabiliser la lame pour obtenir des coupes droites et nettes.

2. Mesure

Tracer des lignes au crayon au verso du passe-partout aux dimensions souhaitées. Placer le côté profilé du bord du rail le long du côté gauche de la ligne au crayon. **Fig. 1**

3. Pré-découpage

Maintenir le rail fermement en place avec votre main gauche. Maintenir le couteau verticalement de la main droite de sorte que la poignée soit à 45° en plaçant l'extrémité contre la règle. **Fig. 2** Lors de la découpe à travers une feuille de passe-partout, engager simplement la lame au-delà du bord supérieur de la planche et tirer le couteau à passe-partout complètement à travers.

4. Découpe

Tirer le couteau à passe-partout vers soi le long de la règle en maintenant une pression de contact sur la règle et une pression descendante sur le couteau à passe-partout **Fig. 3**

AVERTISSEMENT ! Faire attention à éviter que le passe-partout ne «saute» pas vers l'utilisateur lorsque le couteau atteint l'extrémité du passe-partout.

Couteau à biseau

Découpe d'un passe-partout simple

- En utilisant le côté gradué de la règle, marquer le verso du passe-partout pour le bord exact souhaité.
- Placer le passe-partout face vers le bas sur la feuille d'appui. Placer la règle EXACTEMENT sur la bordure gauche de sorte que le bord extérieur du profilé soit aligné le long de la ligne au crayon. **Fig. 4**. S'assurer que le plus gros du passe-partout est du côté droit de la règle. Le fait d'avoir le passe-partout du côté gauche de la règle provoque l'inversion de la coupe en biseau. Fixer le couteau à biseau 302 sur la règle en ajustant les guides de nylon noir sur le bord relevé du profilé. Positionner le couteau à passe-partout de sorte que la ligne argentée soit alignée avec la ligne inférieure d'intersection tracée au crayon. **Fig. 5**
- Maintenir de la main gauche une pression descendante sur la règle. Placer le pouce de la main droite sur l'emplacement prévu à cet effet sur le support de lame rétractable et insérer la lame dans le passe-partout.
- Tout en maintenant une pression descendante sur le support de la lame, faire glisser le couteau à biseau à l'écart de soi jusqu'à ce que sa ligne argentée croise la ligne au crayon supérieure. S'assurer de maintenir une pression descendante constante. **Fig. 6**
- Utiliser le pouce pour ramener le support de lame en position relevée afin de retirer la lame du passe-partout. Répéter ces étapes pour les trois côtés restants. Félicitations! Le premier passe-partout est coupé.

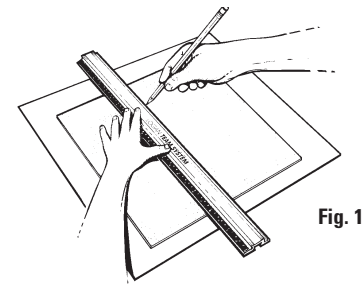


Fig. 1

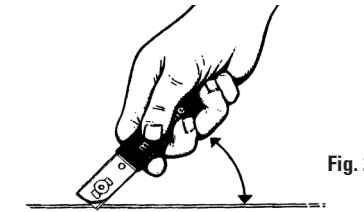


Fig. 2

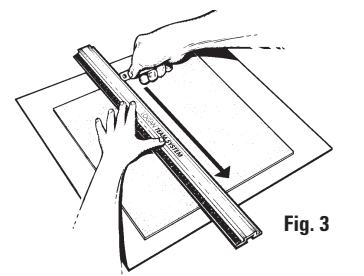


Fig. 3

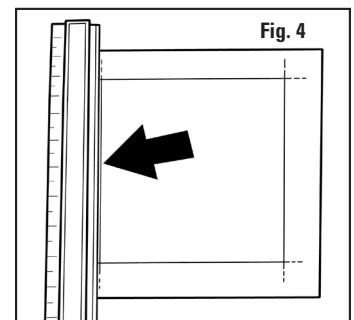


Fig. 4

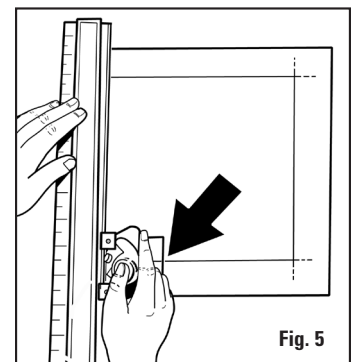


Fig. 5

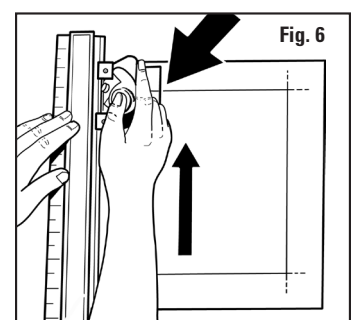


Fig. 6