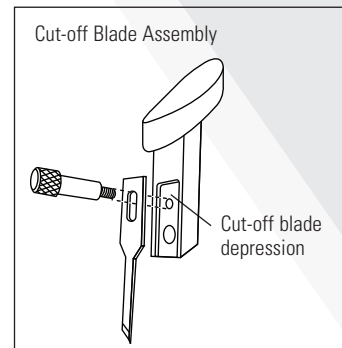
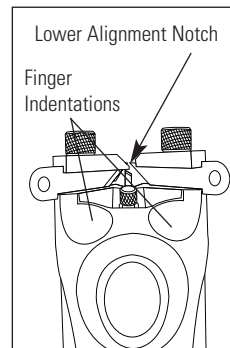
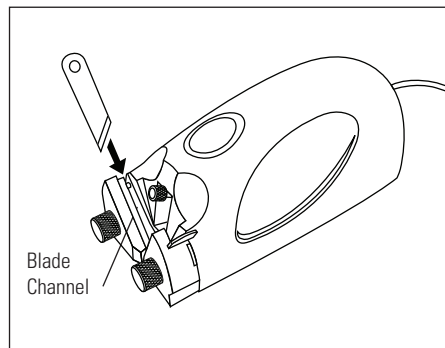
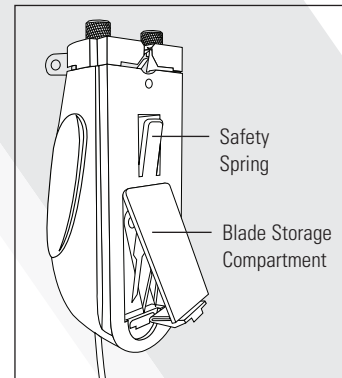
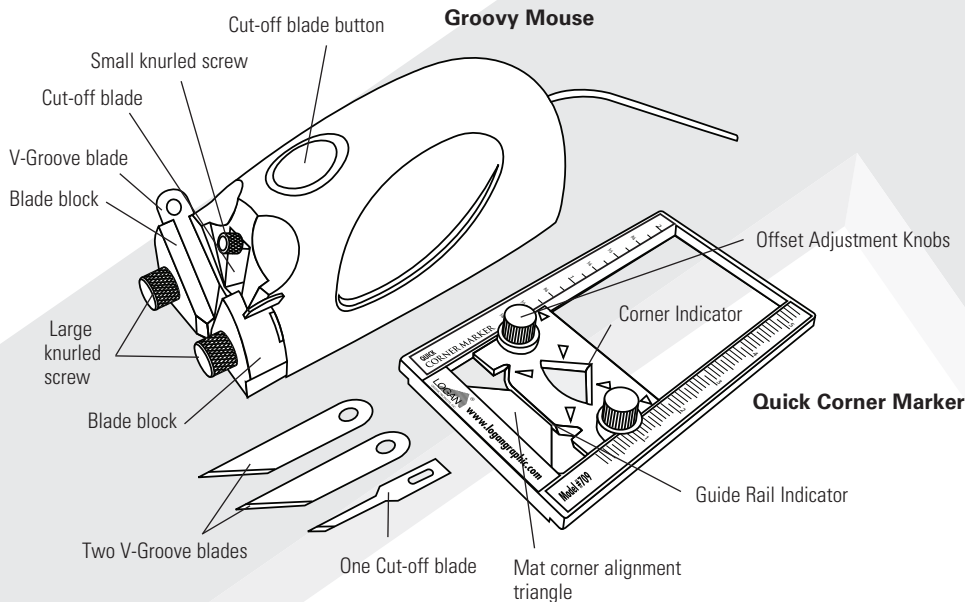


INSTRUCTION AND OPERATION MANUAL

Contents of the Model 707 Groovy Mouse Carton

- 1 Groovy Mouse
- 2 Quick Corner Marker
- 3 Two V-Groove blades
- 4 One Cut-off blade



Warranty

Logan Graphic Products, Inc. ("Logan") warrants Groovy Mouse - Model 707, to be free from defects in parts and workmanship for a period of one year from the date of original purchase. Logan warrants that it will either repair or replace, at its sole discretion, any necessary replacement parts found to be defective. Should the product need to be returned to Logan for repair or replacement parts, authorization for any return must come from Logan in writing. Costs of returning the product to Logan, including insurances, shall be borne by the purchaser. Logan shall not be liable for any damages or losses, incidental or consequential, direct or indirect, arising from the use of this product. This warranty extends only to the original purchaser and is not assignable or transferable. This warranty is in lieu of all other warranties, expressed or implied.

For best results use only authentic Logan blades

CAUTION: BLADES EXTREMELY SHARP

Use Logan replacement blade kit #326.



GRAPHIC PRODUCTS, INC.
Tools for the Art of Framing

www.logangraphic.com

Logan Graphic Products, Inc.

1100 Brown Street
Wauconda, IL 60084 USA
Phone (847) 526-5515 Fax (847) 526-5155
Toll Free (800) 331-6232
Email - info@logangraphic.com

Installing Blades

Cut-off Blade

1. Depress the cut-off button. While continually depressing the button, remove the small knurled screw (Figure 1).
2. Release the cut-off button and slide the button and cut-off blade assembly upwards through the cutoff button opening. If necessary, use the screw head to nudge the blade assembly upwards. Place a blade in the cut-off blade depression, matching the blade angle with the diagram on the cut-off blade assembly cavity (Figure 2) (Figure 4).
3. Slide the cut-off blade assembly down through the cut-off button opening. While depressing the cut-off button, reattach the small knurled screw and tighten.

V-Groove Blades

1. Loosen two large knurled screws. Looking down at Groovy Mouse, slide the blade into the blade channel, with the blade point to the front. Repeat for second blade (Figure 3).
2. NOTE: Adjust blade tips so they just touch in the center (Figure 4). Squeeze the blade blocks together to help steady the blade position and provide finer control.

Using Groovy Mouse

Note: Groovy Mouse features a safety spring located on the bottom. This prevents the blades from gouging mat board or table surfaces when not in use. Downward pressure on Groovy Mouse will engage the blades with the surface. Make sure that surfaces are protected wherever Groovy Mouse is placed.

Traditional V-Groove

1. Use a pre-cut mat or cut the mat opening to the desired size.
2. Loosen the Offset Adjustment Knobs on the Quick Corner Marker and align the indicator arrows to the desired offset dimension (distance from mat opening to v-groove). Tighten the knobs to lock in place (Figure 5).
3. With the front of the mat facing up, place the mat alignment triangle located at the base of the Quick Corner Marker snugly into any corner of the mat. Make light pencil marks at the Guide Rail Indicator and Corner Indicator identified by the long arrowheads. Repeat for all four corners (Figures 6 & 7).
4. Align guide rail with short tick marks. Note that mat opening should slide underneath guide rail. Groovy Mouse can be used with any suitable straight edge or most Logan straight edges including Adapt-a-Rule, Team System plus Logan board mounted mat cutters Compact, Intermediate+ and Simplex Plus.
5. Hook Groovy Mouse on the guide rail. Align V-Groove blades with the upper corner indicated by pencil lines. Place index and middle finger tips into indentation areas, remaining fingers on rubber side grips (Figure 8). Push downward towards the front of Groovy Mouse and with steady pressure, pull the tool towards the lower corner mark.
6. While maintaining pressure, stop when the lower alignment notch located on the left blade channel reaches the lower corner pencil line. Lift index finger and depress the cut-off blade button. Release the cutoff blade button and continue to maintain even pressure while pulling Groovy Mouse slightly back to meet the cut. The V-Groove waste should now fall away (Figure 9).
7. Rotate the mat board 90° and repeat Steps 5 & 6 for the next two sides. For the final side, repeat Step 5 but pull Groovy Mouse into the previously cut corner. The waste should drop away.
8. Using an artist's eraser (kneaded, gum, etc) gently erase any pencil lines that remain on the mat surface.

Freestyle V-Groove

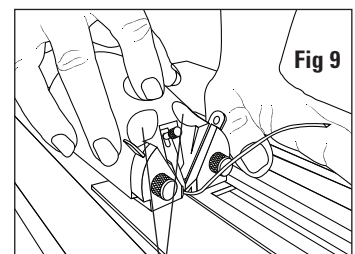
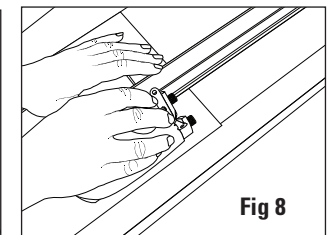
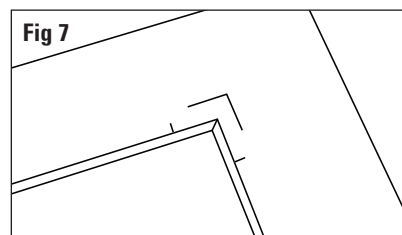
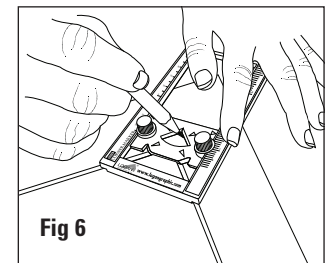
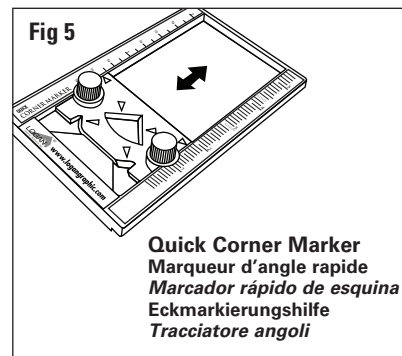
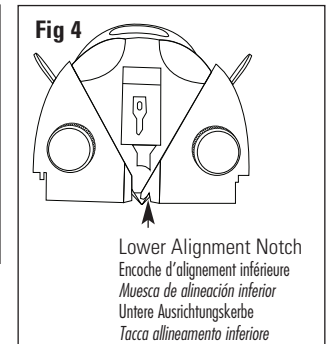
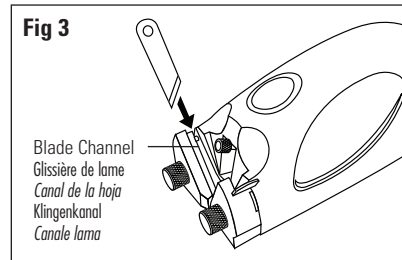
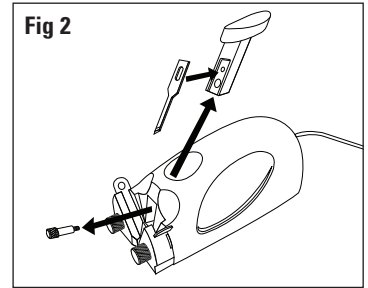
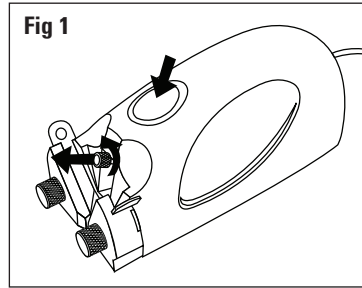
Groovy Mouse can also be used to cut freestyle V-Grooves. Please note the following for best results.

1. Lightly mark the desired design on the mat surface.
2. Practice on scrap mat board to determine best design and corner radius.
3. Keep even pressure on Groovy Mouse when blades are engaged.
4. Once complete, use an artist's eraser to gently erase any remaining pencil lines.

Freestyle Mat Opening

Groovy Mouse can also be used to cut freestyle beveled mat openings. Please note the following for best results.

1. Remove one V-Groove blade, and adjust the remaining blade to extend 1/8" below Groovy Mouse blade holder.
2. Lightly mark the desired opening with a pencil.
3. Use a backing sheet underneath the mat board.
4. Once complete, use an artist's eraser to gently erase any remaining pencil lines.



Finger Indentations

Trouble Shooting

V-Groove has a Rough Edge

1. The V-groove blades may be dull. Replace the blades.
2. The V-groove blades may need adjusting. Adjust the blade tips so they just meet in the center.

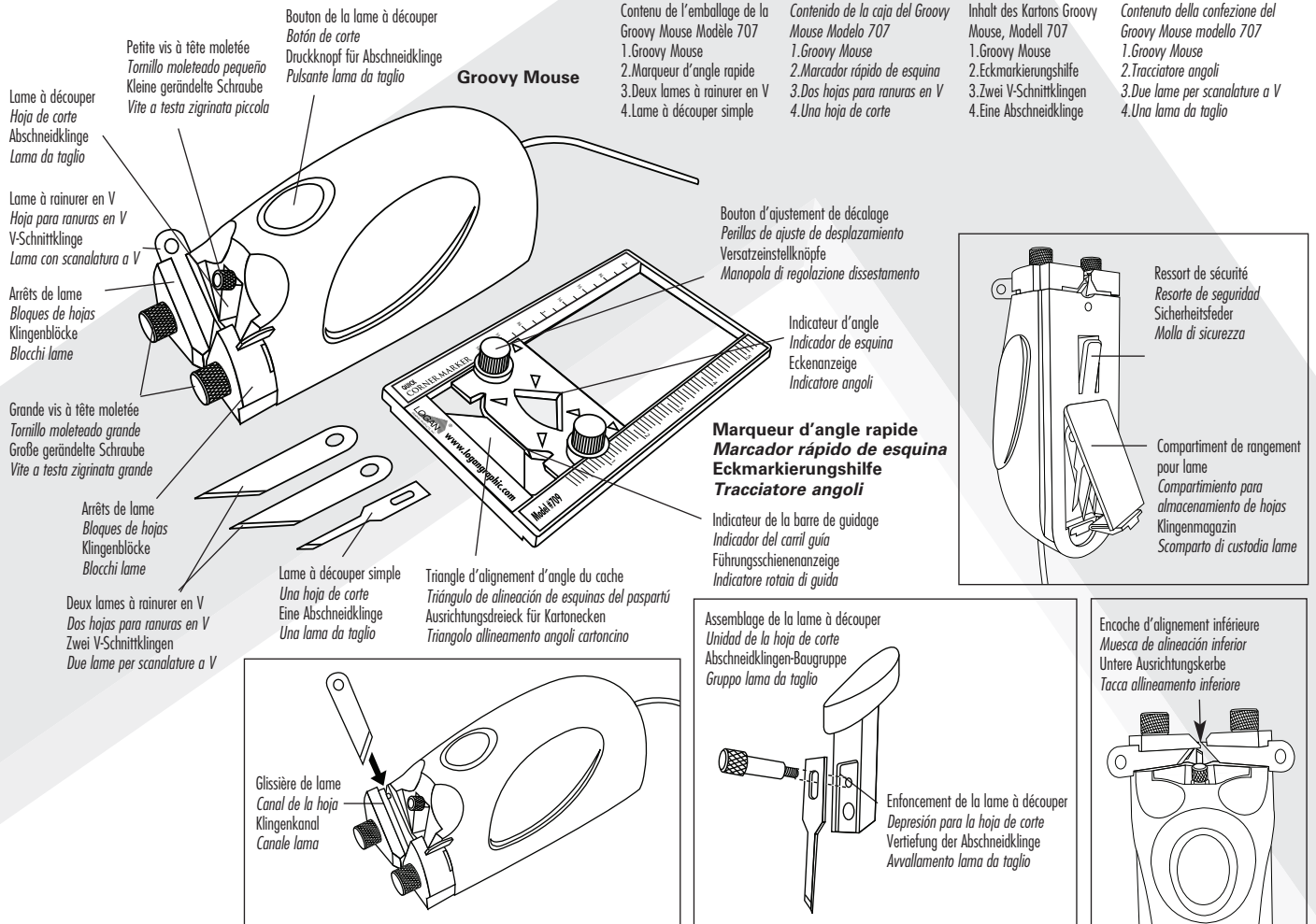
V-Groove is Cutting Through the Mat

1. Check the V-groove blade depth. Excess blade depth may cut through the mat board. Using the large knurled screws, adjust the blade tips to reduce the blade depth.

V-Groove depth is uneven

1. Maintain even pressure throughout the cut.

MODE D'EMPLOI • MANUAL DE INSTRUCCIÓN Y OPERACIÓN • BEDIENUNGSANLEITUNG • MANUALE D'USO



Garantie
Logan Graphic Products, Inc. (« Logan ») garantit la Groovy Mouse, modèle 707, contre tout défaut de matériel ou de fabrication pendant une période d'une année à compter de la date du premier achat. Logan s'engage à réparer ou à remplacer, à sa charge, toute pièce de rechange nécessaire qui s'avère défectueuse. Si le produit doit être renvoyé à Logan pour la réparation ou le remplacement de pièces, une autorisation de renvoi écrite doit être obtenue auprès de Logan. Le coût de renvoi du produit à Logan, y compris les assurances, est à la charge de l'acheteur. Logan n'assume aucune responsabilité en cas de dommage ou de perte, de type incident ou conséquent et direct ou indirect, résultant de l'utilisation de ce produit. La garantie couvre exclusivement le premier acheteur et ne peut être cédée ni transférée. La présente garantie prime toute autre garantie qu'elle soit explicite ou implicite.

Garantía
Logan Graphic Products, Inc. ("Logan") garantiza que el modelo 707 de Groovy Mouse no presentará defectos materiales ni de fabricación durante un periodo de un año desde la fecha de compra original. Logan garantiza que reparará o reemplazará, a su sola discreción, cualquier pieza de repuesto necesaria que resulte defectuosa. El producto debe ser devuelto a Logan para la reparación o el reemplazo de las partes; la autorización de cualquier devolución debe provenir de Logan por escrito. Los costos de la devolución del producto a Logan, incluidos los seguros, estarán a cargo del comprador. Logan no será responsable de las pérdidas o los daños, incidentales o consecuentes, directos o indirectos, que resulten del uso de este producto. Esta garantía se extiende sólo al comprador original y no es asignable ni transferible. Esta garantía reemplaza cualquier otra garantía, expresa o implícita.

Garantie
Logan Graphic Products, Inc. ("Logan") garantiert über einen Zeitraum von einem Jahr ab Kaufdatum, dass die Groovy Mouse - Modell 707 frei von Defekten an Teilen und Konstruktion ist. Logan garantiert, dass als defekt befundene Ersatzteile in eigenem Ermessen von Logan entweder repariert oder ersetzt werden. Sollte das Produkt zur Reparatur oder für Ersatzteile an Logan zurückgeschickt werden müssen, so muss Logan eine solche Rücksendung schriftlich genehmigen. Die Kosten der Rücksendung an Logan, einschließlich Versicherungskosten, werden vom Käufer getragen. Logan ist nicht verantwortlich für Zufalls- oder Folgeschäden oder Verluste, ob direkt oder indirekt, die sich aus der Verwendung dieses Produkts ergeben. Diese Garantie gilt nur für den Erstkäufer und kann weder abgetreten noch übertragen werden. Diese Garantie steht anstelle anderer ausdrücklicher oder impliziter Garantien.

Garanzia
Logan Graphic Products, Inc. ("Logan") garantisce il Groovy Mouse modello 707 contro difetti di parti e costruzione per un periodo di un anno dalla data di acquisto. Logan garantisce che riparerà o sostituirà, a propria esclusiva discrezione, eventuali parti che risultino difettose. Qualora si rendesse necessario restituire il prodotto a Logan per essere riparato o per sostituire alcune parti, occorre attendere l'autorizzazione scritta da parte di Logan prima di effettuare la restituzione. I costi per la restituzione del prodotto a Logan, ivi comprese le assicurazioni, saranno a carico dell'acquirente. Logan declina ogni responsabilità per eventuali danni o sinistri, accidentali, diretti o indiretti, derivanti dall'utilizzo di questo prodotto. La presente garanzia si estende solamente all'acquirente originale e non è trasferibile né cedibile. La presente garanzia sostituisce tutte le altre garanzie, espresse o implicite.

Pour de meilleurs résultats n'utilisez que les lames Logan authentiques

Para mejores resultados utilice solamente las cuchillas auténticas de Logan

Für optimale Schneidergebnisse Verwendung von Logan-Originalklingen empfohlen

Per ottenere i migliori risultati usare solamente lame Logan originali

ATTENTION : LAMES EXTREMEMENT TRANCHANTES

PRECAUCIÓN: HOJAS EXTREMADAMENTE FILOSAS

VORSICHT: KLINGEN SIND EXTREM SCHARF!

CAUTELA: LE LAME SONO MOLTO AFFILATE

Utilisez le jeu de lames de rechange Logan n° 326

Utilice el juego de hojas de repuesto #326 de Logan.

Logan Ersatzklingensatz Nr. 326 verwenden.

Utilizzare le lame di ricambio Logan n. 326.



www.logangraphic.com
Logan Graphic Products, Inc.
 1100 Brown Street
 Wauconda, IL 60084 USA
 Phone (847) 526-5515 Fax (847) 526-5155
 Toll Free (800) 331-6232
 Email - info@logangraphic.com
 L1781 8/07

FR

Installation des lames

Lame à découper

1. Enfoncez le bouton de la lame à découper. Enlevez la petite vis à tête moulée en maintenant le bouton enfoncé en permanence (fig 1).
2. Relâchez le bouton et faites coulisser l'assemblage du bouton et de la lame à découper vers le haut à travers l'ouverture du bouton à découper. Si nécessaire, utilisez la tête de la vis pour pousser l'assemblage de la lame en direction du haut. Placez une lame dans l'enfoncement de la lame à découper en faisant correspondre l'angle de la lame et le schéma dans le creux de l'assemblage de la lame à découper (fig 2) (Fig 4).
3. Faites coulisser l'assemblage de la lame à découper vers le bas à travers l'ouverture du bouton à découper. Remettez en place la petite vis à tête moulée et serrez-la en maintenant le bouton à découper enfoncé.

Lames à rainurer en V

1. Desserrez deux grands vis à tête moulée. À l'arrière de la Groovy Mouse, faites coulisser la lame dans la glissière avec l'extrémité de la lame vers l'avant. Répétez l'opération pour la deuxième lame (photo 3).
2. REMARQUE: ajustez les pointes des lames de façon à ce qu'elles se touchent précisément au centre (fig 4). Serrez les supports des lames l'un contre l'autre de manière à stabiliser la position des lames et à procurer un contrôle plus précis.

Utilisation de la Groovy Mouse

Remarque: La Groovy Mouse est munie d'un ressort de sécurité situé sur le bas. Ce dispositif empêche que les lames ne raient le carton ou la surface d'une table en dehors de l'utilisation. Les lames sont engagées en exerçant une pression vers le bas sur la Groovy Mouse. Assurez-vous que les surfaces où la Groovy Mouse est déposée sont protégées.

Rainure en V traditionnelle

1. Utilisez un cache prédecoupé ou découpez l'ouverture du cache à la taille souhaitée.
2. Desserrez les boutons d'ajustement de décalage sur le marqueur d'angle rapide et alignez les flèches de l'indicateur sur la dimension de décalage souhaitée (écart entre l'ouverture du cache et la rainure en V). Serrez les boutons pour les verrouiller (fig 5).
3. Avec la face avant du cache tournée vers le haut, placez le triangle d'alignement situé à la base du marqueur d'angle rapide précisément dans un angle du cache. Tracez de légers traits de crayon au niveau de l'indicateur de la barre de guidage et de l'indicateur d'angle comme le montrent les grosses flèches. Répétez l'opération pour les quatre angles (fig 6 et 7).
4. Alignez la barre de guidage à l'aide de petits repères. Remarque: l'ouverture du cache doit coulisser en dessous de la barre de guidage. La Groovy Mouse peut être utilisée avec n'importe quelle règle appropriée à la plupart des règles Logan, y compris Adapt-a-Rule, Team System et les couteaux intégrables Logan Compact, Intermédiate et Simplex Plus.
5. Accrochez la Groovy Mouse sur la barre de guidage. Alignez les lames à rainurer en V sur l'angle supérieur indiqué par les traits de crayon. Positionnez le bout de l'index et du majeur dans les empreintes et les autres doigts sur les prises latérales en caoutchouc (fig 8). Appuyez en direction du bas vers l'avant de la Groovy Mouse et tirez l'outil jusqu'à la marque de l'angle inférieur en exerçant une pression constante.
6. Tout en maintenant la pression, arrêtez lorsque l'encoche d'alignement inférieure située sur la glissière de lame gauche atteint le trait de crayon de l'angle inférieur. Levez l'index et enfoncez le bouton de la lame à découper. Relâchez le bouton de la lame à découper et continuez d'exercer une pression uniforme en dirigeant la Groovy Mouse légèrement en arrière jusqu'à la découpe. Les déchets de la rainure en V doivent alors tomber (fig 9).
7. Tournez le carton de 90° et répétez les étapes 5 et 6 pour les deux autres côtés. Pour le dernier côté, répétez l'étape 5 mais tirez la Groovy Mouse dans l'angle décroché précédemment. Les déchets doivent alors tomber.
8. Effacez délicatement les traits de crayon qui pourraient subsister sur la surface du cache à l'aide d'une gomme douce.

Rainure en V originale

La Groovy Mouse peut également être utilisée pour découper des ouvertures de cache en biseau de forme originale. Pour un résultat optimal, il convient de prendre en considération les remarques suivantes :

1. Marquez légèrement la forme souhaitée sur la surface du cache.
2. Réalisez un essai sur un morceau de carton afin de déterminer le tracé et le rayon d'angle les plus appropriés.
3. Maintenez une pression uniforme sur la Groovy Mouse lorsque les lames sont engagées.
4. Après la découpe, utilisez une gomme douce pour effacer délicatement tout trait de crayon subsistant.

Ouverture de cache originale

La Groovy Mouse peut également être utilisée pour découper des ouvertures de cache en biseau de forme originale. Pour un résultat optimal, il convient de prendre en considération les remarques suivantes :

1. Enlevez une lame à rainurer en V et ajustez l'autre lame pour qu'elle s'étende 3 mm en dessous du support de lame de la Groovy Mouse.
2. Marquez légèrement l'ouverture souhaitée à l'aide d'un crayon.
3. Utilisez une feuille de support en dessous du cache.
4. Après la découpe, utilisez une gomme douce pour effacer délicatement tout trait de crayon subsistant.

Résolution des problèmes

La rainure en V a un bord rugueux

1. Les lames à rainurer en V peuvent être émoussées. Remplacez les lames.
2. Les lames à rainurer en V nécessitent peut-être un ajustage. Ajustez les pointes des lames de façon à ce qu'elles se rejoignent précisément au centre.

La rainure en V coupe à travers le cache

1. Contrôlez la profondeur de la rainure à rainurer en V. Une profondeur de lame excessive peut entraîner une découpe dans le cache. Ajustez les pointes de la lame à l'aide des grandes vis à tête moulée pour diminuer la profondeur de lame.

La rainure en V a une profondeur irrégulière

1. Maintenez une pression uniforme tout au long de la découpe.

ESP

Colocación de las hojas

Hoja de corte

1. Presione el botón de corte. Con el botón presionado, retire el tornillo moleteado pequeño (fig 1).
2. Libere el botón de corte y deslice el botón y la unidad de la hoja de corte hacia arriba a través del orificio del botón de corte. De ser necesario, utilice la cabeza del tornillo para empujar levemente la unidad de la hoja hacia arriba.
3. Coloque una hoja en la depresión para la hoja de corte, de modo que el ángulo de la hoja coincida con el diagrama en la cavidad de la unidad de la hoja de corte (fig 2) (fig 4).
4. Deslice la unidad de la hoja de corte hacia abajo a través del orificio del botón de corte. Mientras presiona el botón de corte, vuelva a colocar el tornillo moleteado pequeño y ajústelo.

Hojas para ranuras en V

1. Afloje los dos tornillos moleteados grandes. Mirando el Groovy Mouse desde arriba, deslice la hoja en el canal de la hoja, con la punta de la hoja hacia el frente. Repita el procedimiento para la segunda hoja (fig 3).
2. NOTA: Ajuste las puntas de las hojas de modo que se toquen en el centro (fig 4). Apriete las cajas de las hojas a la vez para estabilizar la posición de la hoja y brindar un mejor control.

Uso del Groovy Mouse

Nota: El Groovy Mouse tiene un resorte de seguridad en la parte inferior. Este evita que las hojas mellen la superficie de la mesa o la tabla de corte del paspartú cuando no se usan. Presionar el Groovy Mouse hacia abajo trabajará las hojas. Asegúrese de que las superficies sobre las que apoya el Groovy Mouse estén protegidas.

Ranura en V tradicional

1. Utilice un paspartú precortado o corte el orificio del paspartú a la medida deseada.
2. Afloje las perillas de ajuste de desplazamiento en el marcador rápido de esquina y alinee las flechas del indicador en la medida de desplazamiento deseada (distancia desde el orificio del paspartú a la ranura en V). Para probar en el lugar, ajuste las perillas (fig 5).
3. Con el frente del paspartú hacia arriba, coloque perfectamente el triángulo de alineación del paspartú ubicado en la base del marcador rápido de esquina en cualquier esquina del paspartú. Con un lápiz, haga marcas suaves en el indicador de carril guía y el indicador de esquina identificado con las puntas de flecha largas. Repita el procedimiento en todas las esquinas (figuras 6 y 7).
4. Alinee el carril guía con las marcas cortas. Tenga en cuenta que el orificio del paspartú debe deslizarse por debajo del carril guía. El Groovy Mouse se puede utilizar con cualquier borde recto adecuado o la mayoría de los bordes rectos de Logares de paspartú montados en tabla Compact, Intermédia y Simplex Plus de Logan.
5. Enganche el Groovy Mouse en el carril guía. Alinee las hojas para ranuras en V con la esquina superior indicada con líneas de lápiz. Coloque las puntas del dedo índice y del dedo medio dentro de las áreas de malla, con los dedos restantes en los apares laterales de goma (fig 8). Empuje hacia abajo y hacia el frente del Groovy Mouse y, con presión uniforme, mueva la herramienta hacia la marca de la esquina inferior.
6. Mientras mantiene presión, deténgase cuando la muesca de alineación inferior en el canal izquierdo de la hoja alcance la línea de lápiz de la esquina inferior. Levante el dedo índice y ejecute el botón de corte. Libere el botón de corte y siga ejerciendo presión uniforme, mientras mueva el Groovy Mouse levemente hacia atrás para alcanzar el corte. Ahora, el sobrante de la ranura en V debe caer (fig 9).
7. Rote el paspartú 90° y repita los pasos 5 y 6 para los dos lados siguientes. Para el último lado, repita el paso 5, pero mueva el Groovy Mouse dentro de la esquina previamente cortada. El sobrante debe caer.
8. Utilice un borrador profesional (de plastilina, de goma, etc.) para borrar suavemente las líneas de lápiz que quedan en la superficie del paspartú.

Ranura en V de estilo libre

El Groovy Mouse también se puede utilizar para cortar ranuras en V de estilo libre. Tenga en cuenta lo siguiente para lograr mejores resultados.

1. Marque el diseño deseado en la superficie del paspartú.
2. Practique en un paspartú de descarte para determinar el mejor diseño y el radio de la esquina.
3. Ejercer presión uniforme sobre el Groovy Mouse cuando las hojas estén trabadas.
4. Una vez terminado, utilice un borrador profesional para borrar suavemente cualquier línea de lápiz restante.

Orificio del paspartú de estilo libre

El Groovy Mouse también se puede utilizar para cortar orificios de paspartú biselados de estilo libre. Tenga en cuenta lo siguiente para lograr mejores resultados.

1. Retire una hoja para ranuras en V y ajuste la hoja restante para extenderla 3,2 mm (1/8") por debajo del sujetador de la hoja Groovy Mouse.
2. Marque levemente el orificio deseado con un lápiz.
3. Utilice una hoja de apoyo debajo del paspartú.
4. Una vez terminado, utilice un borrador profesional para borrar suavemente cualquier línea de lápiz restante.

Solución de problemas

La ranura en V tiene una punta áspera

1. Es posible que las hojas para ranuras en V estén desafiladas. Reemplace las hojas.
2. Es posible que las hojas para ranuras en V necesiten un ajuste. Ajuste las puntas de las hojas de modo que se toquen en el centro.

La ranura en V atraviesa el paspartú

1. Verifique la profundidad de la hoja para ranuras en V. Si la profundidad es excesiva, la hoja puede atravesar el paspartú. Con los tornillos moleteados grandes, ajuste las puntas de las hojas para reducir la profundidad.

La profundidad de la ranura en V es desigual

1. Mantenga una presión uniforme durante todo el corte.

D

Einsetzen der Klingen

Abschneidklinge

1. Drücken Sie den Abschneideknopf Halten Sie den Knopf gedrückt und drehen Sie dabei die kleine gerändelte Schraube heraus (Abb. 1).
2. Lassen Sie den Abschneideknopf los und ziehen Sie den Knopf und die Baugruppe der Abschneidklinge nach oben durch die Öffnung des Abschneideknopfes heraus. Helfen Sie dabei ggf. mit dem Schraubenschlüssel nach, um die Klingebaugruppe nach oben zu schieben. Setzen Sie die in Vertiefung der Abschneidklinge eine Klinge ein, wobei Sie darauf achten, dass der Klingenkinkel mit der Darstellung auf der Vertiefung der Abschneidklinge übereinstimmt (Abb. 2) (Abb. 4).
3. Stecken Sie die Baugruppe der Abschneidklinge nach unten durch die Öffnung des Abschneideknopfes. Halten Sie den Abschneideknopf gedrückt, setzen Sie dabei die kleine gerändelte Schraube wieder ein und ziehen Sie sie fest.

V-Schnittklingen

1. Lösen Sie die beiden großen gerändelten Schrauben. Stecken Sie mit Blick von oben auf die Groovy Mouse die Klinge mit der Klingenspitze nach vorn in den Klingenskanal. Wiederholen Sie den Schritt für die zweite Klinge (Abb. 3).
2. HINWEIS: Stellen Sie die Klingenspitzen so ein, dass sie sich in der Mitte leicht berühren (Abb. 4). Drücken Sie die Klingenhalterungen zusammen, um die Klingenspositionierung zu stabilisieren und eine genauere Einstellung zu ermöglichen.

Groovy Mouse - Anwendung

Hinweis: Auf der Unterseite der Groovy Mouse ist eine Sicherheitsfeder angebracht. Diese Feder verhindert, dass die Klinge das Brett oder die Tischoberfläche beschädigen, wenn sie nicht in Gebrauch sind. Wird von oben Druck auf die Groovy Mouse ausgeübt, werden die Klingen herausgedrückt. Vergewissern Sie sich, dass die Oberflächen, auf denen die Groovy Mouse abgestellt wird, geschützt sind.

Klassischer V-Schnitt

1. Verwenden Sie einen bereits vorgeschrittenen Passepartoutkarton oder schneiden Sie den Kartonanschnitt in der gewünschten Größe aus.
2. Lockern Sie die Versatzzeinstellknöpfe an der Eckmarkierungshilfe und stellen Sie die Anzeigepfeile auf die gewünschte Versatzbreite ein (d.h. auf den Abstand zwischen dem Kartonanschnitt und dem V-Schnitt). Ziehen Sie die Knöpfe fest (Abb. 3).
3. Legen Sie den Karton mit der Vorderseite nach oben und drücken Sie das Kartonanschnittsgerüst an der Unterseite der Eckmarkierungshilfe fest in eine beliebige Ecke des Kartons. Markieren Sie die Führungsschieneanzeige und die Eckanzeige an den langen Pfeilen leicht mit einem Bleistift. Wiederholen Sie den Vorgang für alle vier Ecken (Abb. 6 u. 7).
4. Richten Sie die Führungsschiene mit Hilfe von kurzen Strichen aus. Beachten Sie, dass der Ausschnitt unter die Führungsschiene geschoben werden sollte. Die Groovy Mouse kann mit jedem geeigneten Lineal und mit den meisten Linealen von Logan verwendet werden, z. B. mit Adapt-a-Rule, Team System und mit denen auf einer Grundplatte montierten Logan-Passepartoutcuttern Compact, Intermédia und Simplex Plus.
5. Heben Sie die Groovy Mouse über die Führungsschiene. Richten Sie die V-Schnittklingen an der oberen rechten Ecke aus, die Sie mit Bleistift angezeichnet haben. Setzen Sie die Fingerspitzen des Zeige- und Mittelfingers auf die dafür vorgesehenen Ausparungen und die anderen Finger auf die Griffflächen an den Seiten (Abb. 8). Üben Sie auf das vordere Ende der Groovy Mouse gleichmäßigen Druck aus und ziehen Sie das Werkzeug dabei zur unteren Eckmarkierung hin.
6. Halten Sie den Druck, bis die untere Ausrichtungskörbe am linken Klingenskanal die Bleistiftmarkierung der unteren Ecke erreicht. Heben Sie den Zeigefinger an und drücken Sie den Abschneideknopf. Lassen Sie den Abschneideknopf los und ziehen Sie das Werkzeug gleichmäßigen Druck aus, während Sie die Groovy Mouse leicht zurück ziehen, um den Schnitt zu treffen. Der Abfall des V-Schnitts sollte jetzt herausfallen (Abb. 9).
7. Drehen Sie den Karton um 90° und wiederholen Sie die Schritte 5 und 6 für die nächsten beiden Seiten. Wiederholen Sie Schritt 5 für die letzte Seite, ziehen Sie dabei aber die Groovy Mouse in die bereits geschnittene Ecke. Der Abfall sollte jetzt wegfallen.
8. Radieren Sie mit einem weichen Radiergummi (z. B. Knetgummi) die Bleistiftmarkierungen auf der Oberfläche aus.

Freihand-V-Schnitt

Die Groovy Mouse kann auch zum Schneiden von Freihand-V-Schnitten verwendet werden. Bitte beachten Sie dabei Folgendes:

1. Zeichnen Sie die gewünschte Kontur leicht auf die Kartonoberfläche auf.
2. Probieren Sie das Schneiden der gewünschten Kontur und den Eckradius zunächst auf überschüssigem Karton aus.
3. Üben Sie beim Einsatz der Klingen gleichmäßigen Druck auf die Groovy Mouse aus.
4. Radieren Sie die verbleibenden Bleistiftstriche mit einem weichen Radiergummi vorsichtig aus.

Freihand-Kartonanschnitt

Die Groovy Mouse kann auch zum Schneiden von Freihand-Schrägschnitt-Kartonanschnitten verwendet werden. Bitte beachten Sie dabei Folgendes:

1. Nehmen Sie eine V-Schnittklinge heraus und stellen Sie die verbleibende Klinge so ein, dass sie 1/8 Zoll (ca. 0,3 mm) aus der Groovy Mouse-Klingenhalterung herausragt.
2. Zeichnen Sie den gewünschten Ausschnitt leicht mit einem Bleistift an.
3. Legen Sie ein Deckblatt unter den Karton.
4. Radieren Sie die verbleibenden Bleistiftstriche mit einem weichen Radiergummi vorsichtig aus.

Fehlersuche

Der V-Schnitt hat raue Kanten

1. Die V-Schnittklingen sind evtl. stumpf. Ersetzen Sie die Klingen.
2. Die V-Schnittklingen müssen evtl. neu eingestellt werden. Stellen Sie die Klingenspitzen so ein, dass sie in der Mitte gerade aufeinander treffen.

Der V-Schnitt schneidet durch den Passepartoutkarton hindurch

1. Prüfen Sie die V-Schnittklingentiefe. Ragt die Klinge zu weit heraus, so kann sie durch den Karton schneiden. Stellen Sie die Klingenspitzen mit Hilfe der großen gerändelten Schraube so ein, dass die Klinge weniger tief sitzt.

Der V-Schnitt ist ungleichmäßig tief

1. Üben Sie während des Schneidens gleichmäßigen Druck aus.

ITL

Installazione delle lame

Lama da taglio

1. Premere il pulsante della lama da taglio. Continuando a premere il pulsante, rimuovere la vite a testa zigrinata piccola (fig. 1).
2. Rilasciare il pulsante della lama da taglio e farlo slittare, spostare il gruppo lama da taglio verso l'alto attraverso il foro del pulsante. Se necessario utilizzare una vite a testa piatta per spingere il gruppo lama verso l'alto. Posizionare una lama nell'apposito avallamento, far combaciare l'angolo della lama con il diagramma sulla cavità del gruppo lama da taglio (fig 2) (fig 4).
3. Far scivolare il gruppo lama da taglio attraverso il foro del pulsante lama da taglio. Spingere il pulsante della lama da taglio, riattaccare la vite zigrinata piccola e stringere.

Lame con scanalatura a V

1. Allentare le due viti a testa zigrinata grandi. Rivoltla in giro verso il Groovy Mouse, far scivolare la lama nell'apposito canale con la punta rivolta verso la parte anteriore. Ripetere per la seconda lama (fig. 3).
2. NOTA: Regolare le punte delle lame in modo da toccare nel centro (fig. 4). Comprimerle le scatole delle lame per ottenere una posizione stabile delle lame e fornire quindi un controllo migliore.

Uso del Groovy Mouse

Nota: Il Groovy Mouse è dotato di una molla di sicurezza nella parte inferiore che impedisce alla lama di tagliare il cartoncino e la superficie del tavolo quando non il mouse non viene utilizzato. Una pressione verso il basso del mouse permette l'innesto della lama. Assicurarsi che le superfici dove si appoggia il mouse siano protette.

Scanalatura a V tradizionale

1. Usare un cartoncino pre-taglio o tagliare l'apertura del cartoncino fino alla dimensione desiderata.
2. Allentare la manopola di regolazione del disassamento sul tracciatore angoli e allineare le frecce dell'indicatore fino alla dimensione desiderata (distanza tra l'apertura del cartoncino e la scanalatura a V). Serrare le manopole per fissare la lama in posizione (fig. 5).
3. Collocare il triangolo di allineamento collocato nella base del tracciatore angoli in un qualsiasi degli angoli con la parte anteriore del cartoncino rivolta verso l'alto. Fare dei contrassegni con la matita a livello dell'indicatore della rotia di guida e dell'indicatore dell'angolo identificato da lunghe frecce. Ripetere l'operazione per tutti e quattro gli angoli (cifre 6 e 7).
4. Allineare la rotia di guida con le brevi marcature. L'apertura del cartoncino dovrebbe stare sotto la rotia di guida. Il Groovy Mouse può essere utilizzato con qualsiasi regolo adatto o con la maggior parte di regoli Logan, compresi Adapt-a-Rule, Team System con tagliere, passepartout montate su pannello Logan, Intermédia e Simplex Plus.
5. Agganciare il Groovy Mouse alla rotia di guida. Allineare le lame per scanalatura a V con l'angolo superiore contrassegnato dai tratti di matita. Posizionare le punte dell'indice e del dito anulare a destra di detentatura, mentre le altre dita sulle impugnature di gomma laterali (fig. 8). Premere in giro verso la parte anteriore del Groovy Mouse con pressione costante, tirare lo strumento verso la marcatura dell'angolo inferiore.
6. Mantenendo la pressione, fermarsi quando la tacca dell'allineamento inferiore, posizionata sul canale sinistro della lama, raggiunge la linea a matita dell'angolo inferiore. Sollevare il dito indice e premere il pulsante della lama da taglio. Rilasciare il pulsante della lama da taglio e continuare a mantenere pari la pressione spingendo il Groovy Mouse leggermente indietro fino al taglio. Ora gli scarti della scanalatura a V dovrebbero cadere (figura 9).
7. Ruotare il cartoncino di 90° e ripetere le fasi 5 e 6 per gli altri 2 lati. Per il lato finale, ripetere la fase 5 e spingere Groovy Mouse nell'angolo precedentemente tagliato. Gli scarti cadono.
8. Usando una gomma per cancellare da disegno (gommapane ecc.) eliminare con attenzione i tratti a matita rimasti sulla superficie.

Scanalature a V a mano libera

Il Groovy Mouse può essere inoltre utilizzato per tagliare scanalature a V a mano libera. Tenere presenti le seguenti informazioni per ottenere i risultati migliori.

1. Contrassegnare con tratto leggero il disegno desiderato sulla superficie del passepartout.
2. Fare pratica su un cartoncino di scarto per determinare il disegno migliore e il raggio dell'angolo.
3. Tenere una pressione costante sul Groovy Mouse quando le lame sono innestate.
4. Una volta completata l'operazione, utilizzare la gomma per cancellare i tratti di matita restanti.

Foro del passepartout a mano libera

Il Groovy Mouse può essere inoltre utilizzato per tagliare fori del passepartout smussati a mano libera. Tenere presenti le seguenti informazioni per ottenere i risultati migliori.

1. Rimuovere una lama per scanalatura a V e regolare la lama restante estendendola fino a 1/8" sotto il supporto lame del Groovy Mouse.
2. Contrassegnare leggermente il foro desiderato con una matita.
3. Utilizzare un foglio di rinforzo sotto il cartoncino.
4. Una volta completata l'operazione, utilizzare la gomma per cancellare i tratti di matita restanti.

Localizzazione guasti

La scanalatura a V ha un bordo irregolare

1. Le lame per la scanalatura a V potrebbero essere smussate. Sostituire le lame.
2. Le lame per la scanalatura a V potrebbero necessitare di regolazione. Regolare le punte delle lame fino a incontrarsi nel centro.

La scanalatura a V taglia il passepartout

1. Verificare la profondità della lama per la scanalatura a V. La profondità della lama in eccesso potrebbe tagliare il cartoncino. Usare vite a testa zigrinata grandi, regolare le punte delle lame per ridurre la profondità della lama.

La profondità della scanalatura a V è irregolare

1. Mantenere una pressione costante per tutta l'operazione di taglio.