

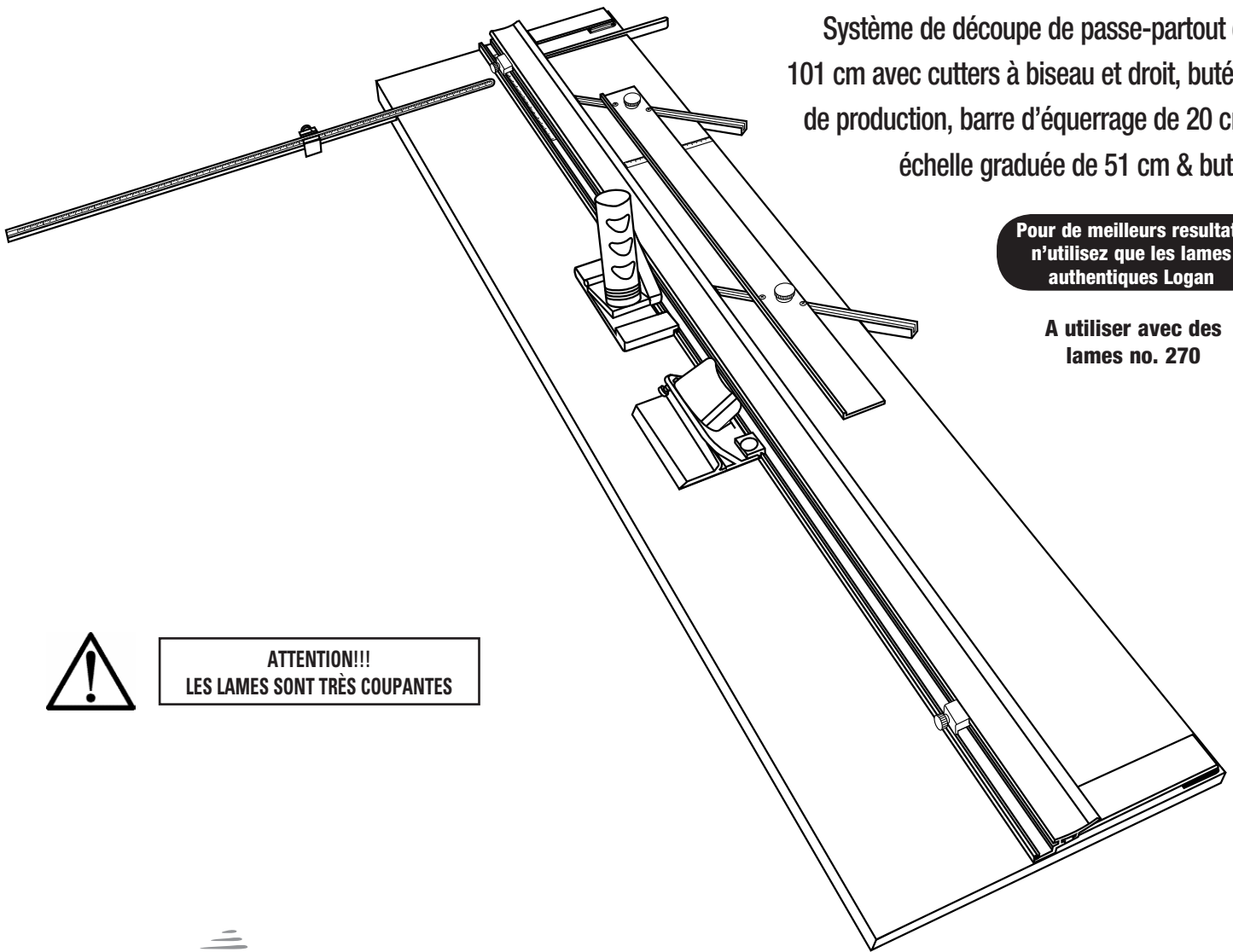
SYSTÈME DE DÉCOUPE DE PASSE-PARTOUT ARTIST ELITE

MANUEL D'UTILISATION

Système de découpe de passe-partout de 101 cm avec cutters à biseau et droit, butées de production, barre d'équerrage de 20 cm, échelle graduée de 51 cm & butée

Pour de meilleurs résultats n'utilisez que les lames authentiques Logan

A utiliser avec des lames no. 270



ATTENTION!!!
LES LAMES SONT TRÈS COUPANTES



LoganGraphic.com

Date d'achat _____

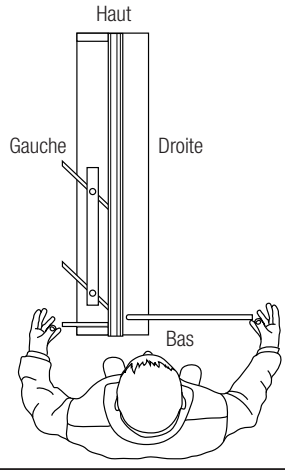
Numéro d'identification (partie inférieure du support) _____

Date (partie inférieure du support) _____

Fig. 1

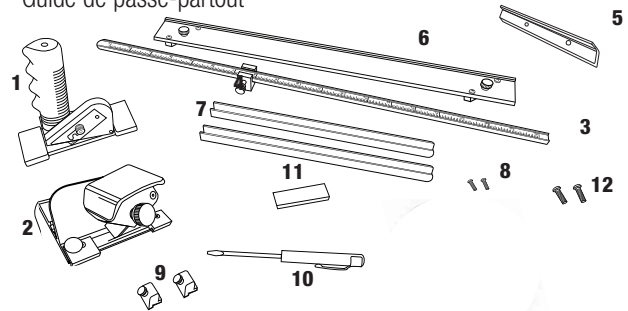
Orientation

Les instructions suivantes font référence à la droite & la gauche, le haut & le bas de la machine telle qu'elle est présentée. **(Fig. 1)**.



Contenu du Carton

- | | |
|-------------------------------|--|
| 1. Cutter droit | 7. Rails de guide de passe-partout (2) |
| 2. Cutter à biseau | 8. Vis de rails (2) |
| 3. Echelle graduée | 9. Butées de rail (2) |
| 4. Butée de l'échelle graduée | 10. Tournevis |
| 5. Barre d'équerrage | 11. Paquet de lames |
| 6. Guide de passe-partout | 12. Vis du bras d'équerrage (2) |



NOUS VOUS FÉLICITONS D'AVOIR ACHETÉ LE SYSTÈME DE DÉCOUPE LOGAN ARTIST ELITE.

Nous vous félicitons d'avoir acheté le système de découpe Logan Artist Elite. C'est un système de découpe très bien conçu, qui allie tout ce que les systèmes de découpe Logan ont de mieux à offrir. Des caractéristiques, telles qu'un robuste cutter à biseau à pousser avec goujon anti-glissement, un cutter droit pivotant à tirer, des butées de production, une barre d'équerrage, une échelle graduée amovible avec butée, un guide de passe-partout parallèle, avec en plus la flexibilité de pouvoir ajouter des accessoires supplémentaires tels que le coupe-verre ou la rainureuse en V, font de Artist Elite un instrument économique et utile aux artistes, créateurs, photographes et encadreur. Ce manuel d'utilisation vise à vous familiariser avec ce produit. Prenez le temps d'étudier les instructions avant de passer à la découpe. C'est ce qui vous permettra de réaliser des découpes de passe-partout, de qualité professionnelle, en un rien de temps.

DESCRIPTION DU PRODUIT

Artist Elite 450-1. Support de découpe de 101 cm, recouvert de vinyle avec guide de passe-partout sur rails en aluminium, deux butées de production, une échelle graduée de 51cm avec butée, une barre d'équerrage de 20 cm, des têtes de coupe pour biseaux et coupes droites, une feuille doublure, un tournevis et un paquet de 5 lames Logan #270.

Identification des Composants de L'Appareil

Support de Découpe

Butée de production sur rail de guidage
Utilisée lors de coupes successives

Rail de guidage
sert à guider les têtes de découpe pendant la coupe

Barre d'équerrage
Utilisée pour maintenir la feuille de passe-partout à 90° contre le rail de guidage

Indicateur début et fin
(non visible sur ce schéma - situé sur le côté opposé).
Ligne indiquant où commencer et terminer la découpe

Rail de guide de passe-partout

Guide de passe-partout
Sert à régler la largeur de la bordure d'un passe-partout et à maintenir le passe-partout en place

Rail de guide de passe-partout

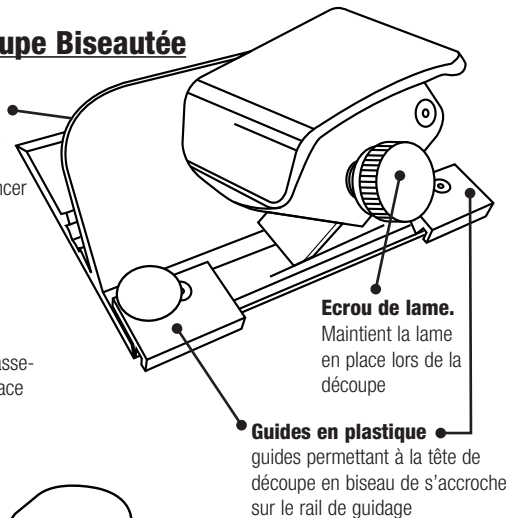
Règle pour découpe droite
Règle amovible de 51cm avec dispositif de mesure pour la découpe de feuilles de passe-partout à la dimension désirée

Butée de l'échelle graduée

Support de découpe
support de l'appareil avec revêtement de vinyl

Feuille doublure
Une feuille doublure est une chute de feuille de passe-partout placée en dessous du passe-partout lors de la découpe en biseau

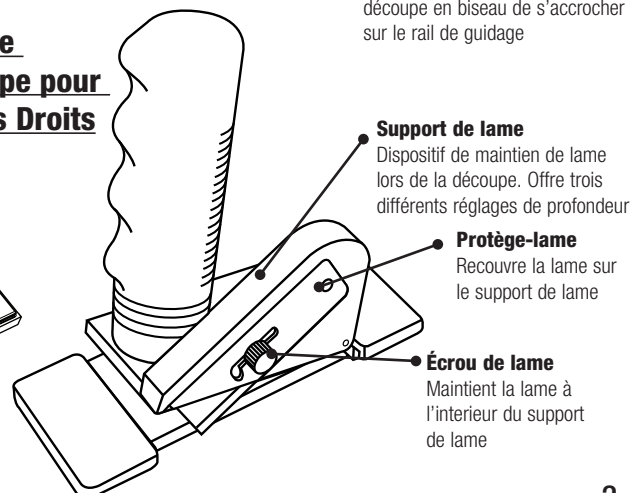
Tête de Découpe Biseautée



Ecrou de lame.
Maintient la lame en place lors de la découpe

Guides en plastique
guides permettant à la tête de découpe en biseau de s'accrocher sur le rail de guidage

Tête de Découpe pour Angles Droits



Support de lame
Dispositif de maintien de lame lors de la découpe. Offre trois différents réglages de profondeur

Protège-lame
Recouvre la lame sur le support de lame

Écrou de lame
Maintient la lame à l'intérieur du support de lame



Installation de Lame

1. Desserrez suffisamment l'écrou de la lame afin de permettre au porte-lame de se rabattre vers l'arrière (**Fig. 2**). Desserrez le boulon de lame.
2. Retirez une lame du paquet de 5.

REMARQUE: Comme les lames sont conditionnées avec une petite quantité d'huile, il se peut qu'elles adhèrent entre elles. Assurez-vous qu'une seule lame soit insérée dans la fente (**Fig. 3**).

3. Faites glisser complètement la lame dans le porte-lame, le bord coupant vers le bas (**Fig. 3**).

REMARQUE: le trou dans la lame n'est pas supposé être en alignement avec le boulon de la lame.

4. Resserrez l'écrou de la lame.
5. Rabaissez le porte-lame, ce qui permet à la pointe de la lame de s'insérer dans la fente de lame.
6. Resserrez la vis de maintien (**Fig. 4**).

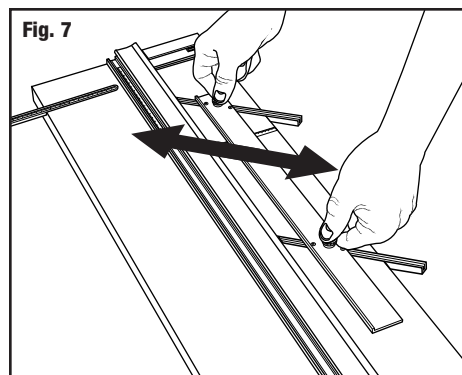
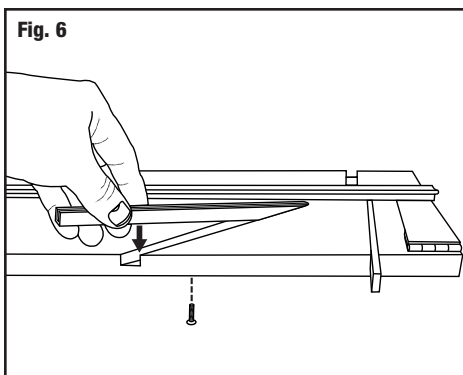
Installation de Lame-Modèle 701-1 Cutter Droit Elite

1. Retirer le boulon de la lame et le cache-lame.
2. Faites concorder le trou de la lame avec le pas de vis. Assurez-vous que le bord coupant de la lame soit tourné vers le bas.
3. Remontez le cache-lame et le boulon.

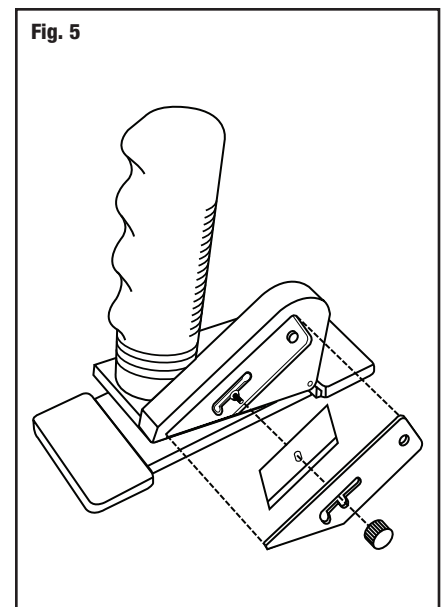
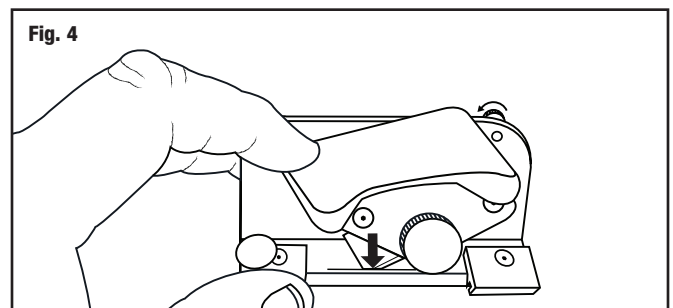
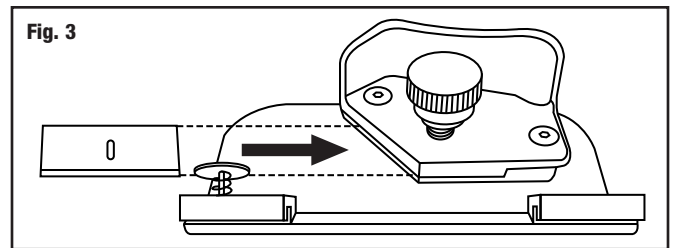
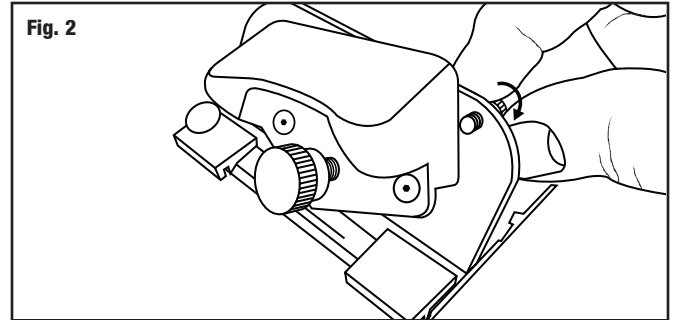
REMARQUE: Régler la lame sur carton plume (écart maximum), contre-collé standard (écart moyen) ou sûreté (écart minimum).

Montage du Guide de Passe-Partout

1. Enfoncez chaque rail de guide de passe-partout dans la rainure de la base de coupe, son bout arrondi vers le rail de guidage.
2. Insérez 2 vis de rail par le DESSOUS de la base de coupe et serrez-les (**Fig. 6**).
3. Desserrez chaque boulon de guide de passe-partout de 3 tours complets.
4. Prenez le guide de passe-partout par ses extrémités, vos pouces sur les boulons desserrés, le rebord dirigé vers le rail de guidage et uniformément, placez le guide dans les rails.
5. Ajustez le tout par glissement et resserrez les boulons afin de bloquer le guide (**Fig. 7**).



**ATTENTION!!!
LES LAMES SONT TRÈS COUPANTES**



Montage de la Barre D'Équerrage

1. Placez la barre d'équerrage dans la rainure de la base de coupe (**Fig. 8**).
2. Enfoncez la barre dans la rainure.
3. Fixer la barre d'équerrage sur la tablette à l'aide de deux vis. (**Fig. 9**).

Installation de L'Échelle Graduée et de sa Butée

1. Aligner les goupilles au fond de la barre de mesure avec les trous dans la tablette et appuyer pour fixer le tout. (**Fig. 9**).

Découpe du Contre-Collé à la Dimension Extérieure Désirée

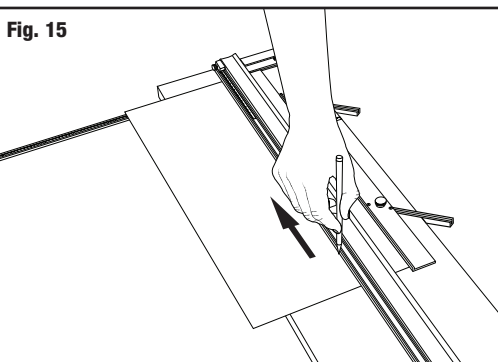
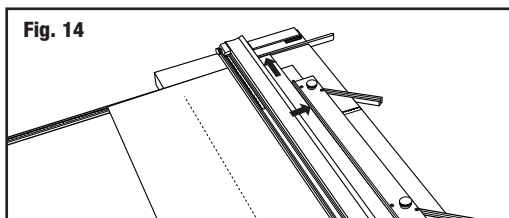
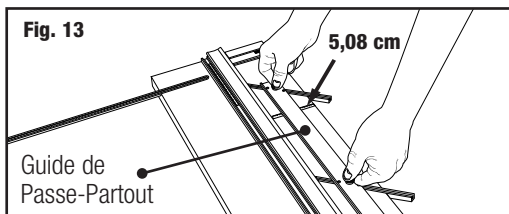
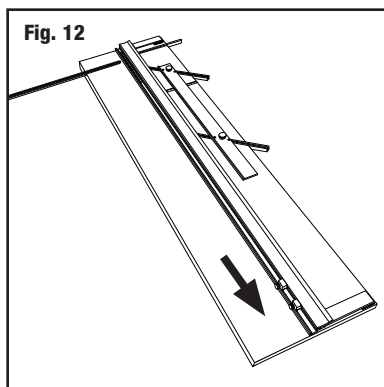
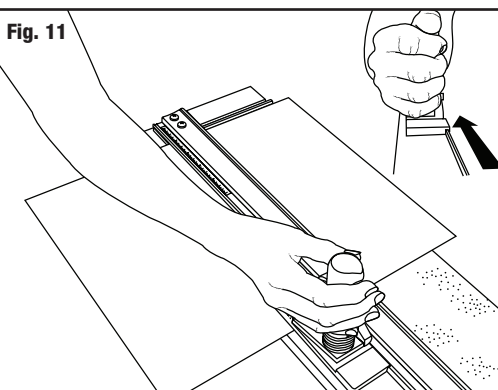
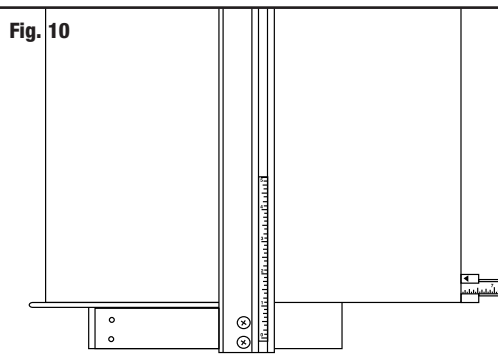
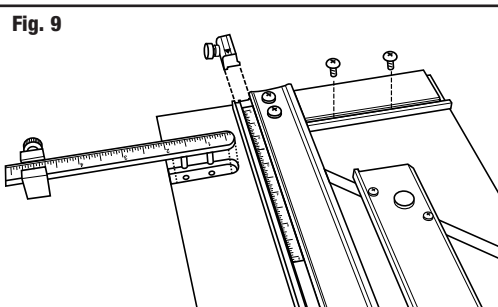
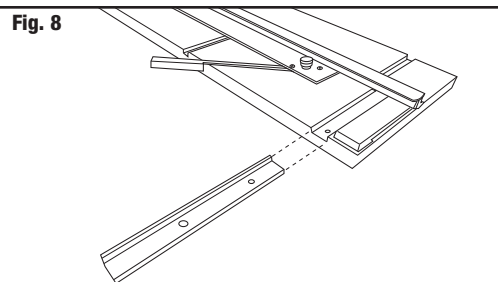
1. Retirez le guide de passe-partout et la feuille doublure.
2. Réglez la butée de l'échelle graduée à la dimension souhaitée (**Fig. 10**).
3. Retournez la face colorée du contre-collé vers le bas et placez-le sous le rail de guidage et contre la butée de la barre d'équerrage.
4. Réglez la profondeur adéquate sur la tête de découpe droite.
5. Accrochez la tête de découpe droite au rail de guidage en dehors de la limite du contre-collé à découper. Saisissez la poignée comme indiqué sur le dessin, pivotez vers le bas et tirez la tête de découpe droite vers vous. Lors de la coupe, maintenez une pression constante sur la tête de découpe droite et le rail de guidage (**Fig.11**).

ATTENTION: Assurez-vous de bien contrôler la tête de découpe lorsqu'elle atteint la fin du passe-partout car elle aura tendance à "sauter" vers vous.

Coupe en Biseau des Ouvertures de Passe-Partout, Sans Butée de Rail, Ligne à Ligne

EXEMPLE: Découper un passe-partout d'une bordure de 5 cm.

1. Eloignez les butées de la zone à découper ou retirez-les du rail (**Fig. 12**).
2. Réglez le guide de passe-partout sur la largeur de bordure désirée. Par exemple, pour une bordure de 5 cm, alignez l'endroit du passe-partout sur le repère 5 et resserrez les boulons noirs (**Fig. 13**).
3. Avant la coupe en biseau, assurez-vous que la feuille doublure soit en place. Vous devez utiliser une feuille doublure. La rainure droite sous le rail de guidage sert uniquement à la coupe droite.
4. Retournez la face colorée du passe-partout vers le bas et placez-le sous le rail de guidage et contre la butée de la barre d'équerrage (**Fig. 14**).
5. Tracez une ligne au crayon, de haut en bas, sur toute la longueur de l'envers du contre-collé. Tournez le passe-partout après chaque marquage et répétez la même chose sur les trois côtés restants (**Fig. 15**).
6. Accrochez le cutter à biseau 702 au rail de guidage en ajustant les guides noirs en plastique sur le rebord rail.
7. Positionnez le cutter de manière à ce que la ligne début & fin soit en alignement avec le marquage le plus proche du haut de la machine (**Fig. 16**).



REMARQUE: Les lignes début & fin supplémentaires sont des repères pour augmenter ou réduire les dépassements.

8. Avec la main gauche, appuyez sur le goujon anti-glissement et faites pivoter fermement le porte-lame vers le bas, dans le passe-partout (**Fig. 16**).

REMARQUE: il est essentiel, lors de la découpe, de maintenir une pression constante sur le porte-lame, vers le bas.

9. Relâchez le goujon anti-glissement et tirez la tête de découpe vers vous jusqu'à ce que la moitié du trait début et fin soit en alignement avec la ligne de crayon inférieure (**Fig. 19**).

10. Faites remonter le porte-lame dans sa position d'origine, tournez le passe-partout d'1/4 de tour vers la droite et faites de même pour les trois côtés restants.

Coupe en Biseau des Ouvertures de Passe-Partout, en Utilisant une Butée de Rail (le Plus Courant)

EXEMPLE: Découper un passe-partout avec une bordure de 5 cm.

1. Réglez le guide de passe-partout à la dimension de bordure désirée. Par exemple, pour une bordure de 5 cm, amenez la partie frontale du guide de passe-partout sur la graduation 5 cm et resserrez les boulons noirs (**Fig. 13**).
2. Installez ou faites glisser la butée du rail inférieur sur l'échelle graduée, à 5 cm (Fig.18).
3. Placez le contre-collé à découper, face colorée vers le bas, sur la feuille doublure et sous le rail de guidage (**Fig. 14**).
4. Tracez une ligne au crayon sur toute la longueur du contre-collé, en vous aidant du rail de guidage (**Fig. 15**).
5. Accrochez le cutter à biseau 702 sur le rail de guidage en ajustant les guides noirs en plastique sur le rebord du rail.
6. Positionnez le cutter de manière à ce que le milieu de la ligne début&fin soit en alignement avec le marquage le plus proche du haut de la machine (**Fig. 16**).
7. Avec la main gauche, appuyez sur le goujon anti-glissement et faites pivoter fermement le porte-lame dans le passe-partout (**Fig. 17**).

REMARQUE: il est essentiel, lors de la découpe, de maintenir une pression constante sur le porte-lame, vers le bas.

8. Relâchez le goujon anti-glissement et tirez la tête de découpe vers vous jusqu'à ce qu'elle touche légèrement la butée de production (**Fig. 19**).

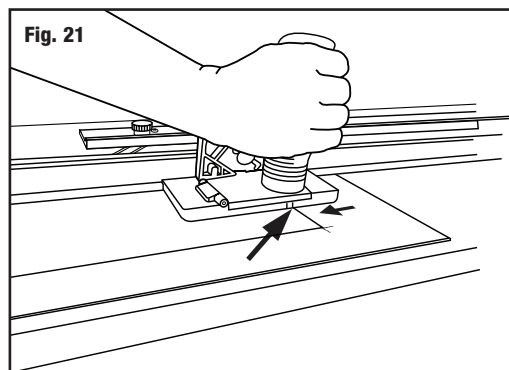
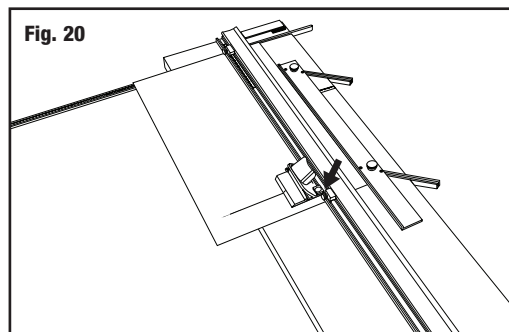
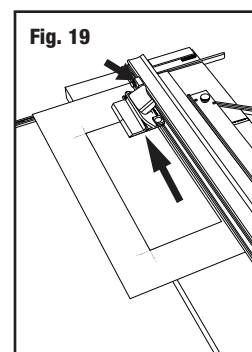
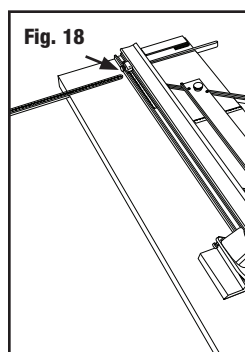
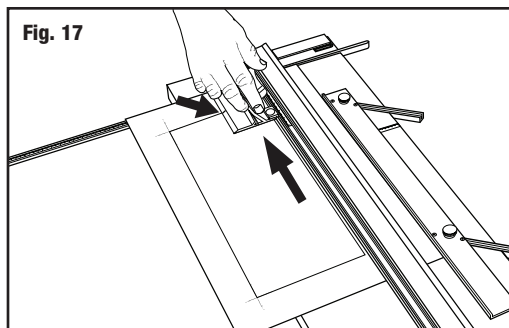
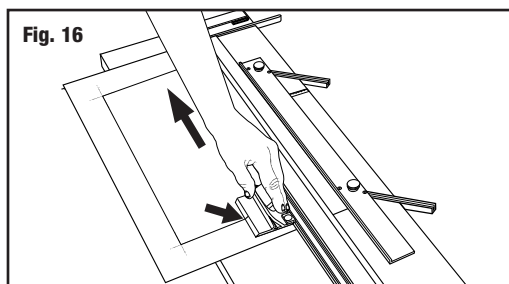
9. Faites remonter le porte-lame dans sa position d'origine, tournez le passe-partout d'1/4 de tour vers la droite et servez-vous de l'incision faite au dos de la feuille de passe-partout pour commencer votre découpe suivante. Faites de même pour les trois côtés restants.

Coupe en Biseau des Ouvertures de Passe-Partout, en Utilisant Deux Butées de Rail (Pour des Découpes en Série)

EXEMPLE: Découper un passe-partout avec une bordure de 5 cm.

REMARQUE: Cette méthode ne doit être utilisée uniquement lors de découpes multiples de feuilles de passe-partout ayant les mêmes dimensions intérieures et extérieures.

1. Réglez le guide de passe-partout à la dimension de bordure désirée. Par exemple, pour une bordure de 5 cm, placez la partie frontale du guide de passe-partout sur 5 cm et serrez les boulons noirs (**Fig. 13**).
2. Placez la feuille de passe-partout à découper dans la machine, face colorée vers le bas, une feuille doublure en dessous et rabaissez le rail de guidage (**Fig. 14**).
3. Tracez une ligne de crayon sur toute la longueur de la feuille de passe-partout, en vous aidant du rail de guidage (**Fig.15**). Tournez la feuille d'1/4 de tour vers la droite avant de couper.
4. Installez ou faites glisser la butée de rail supérieure sur le rail de guidage, hors des limites de la feuille de passe-partout mais ne la serrez pas.
5. Installez ou faites glisser la butée de rail inférieure sur le rail de guidage et serrez-la à 5 cm, sur l'échelle du rail de guidage (**Fig. 18**).
6. Accrochez la tête de découpe pour biseaux sur le rail de guidage et faites-la glisser vers le haut jusqu'à ce que l'indicateur début&fin concorde avec le marquage le plus proche du haut de la machine.
7. Faites glisser la butée du rail de guidage vers vous, jusqu'à ce qu'elle soit en contact avec la tête de découpe et serrez (**Fig. 20**).
8. Les deux butées du rail de guidage sont maintenant en place pour réaliser des découpes de côtés opposés de plusieurs passe-partout de même dimension. Afin de découper l'autre côté des passe-partout, réinstallez la butée du haut comme vous l'avez fait à l'étape 6 et découper les côtés restants.



Ouverture Droite de Passe-Partout

EXEMPLE : Découper un passe-partout avec une bordure de 5 cm.

1. Installez le guide de passe-partout sur la graduation 5 de l'échelle et resserrez les boulons noirs.
2. Placez le contre-collé à découper, face colorée vers le bas, sur la feuille doublure et sous le rail de guidage.
3. Tracez une ligne de crayon sur toute la longueur du contre-collé, en vous aidant du rail de guidage. Faites de même pour les trois côtés restants.
4. En utilisant la tête de découpe droite, faites concorder le trait du haut avec le marquage de la bordure supérieure et abaissez la poignée jusqu'à ce que la tête de découpe droite soit bien à plat sur la feuille de passe-partout et que les guides noirs en plastique s'accrochent au rebord du rail de guidage (**Fig. 21**).
5. Tirez la tête de découpe droite jusqu'à ce que trait du bas concorde avec la ligne de la bordure inférieure. Faites de même pour toutes les bordures (**Fig. 22**).

Réglages

Réglage de la Profondeur de la Lame à Biseau

- Augmentez la profondeur pour augmenter les dépassements de coupe-Diminuez la profondeur pour diminuer les dépassements.
1. Tenez le cutter à biseau 702 à l'envers dans votre main, avec la lame en position de coupe.
 2. Mesurez la partie apparente avec une règle placée dans le même angle que la lame. Pour une épaisseur standard de feuille de passe-partout (1,4 mm), seulement 1/8" (3 mm) de la lame doit être visible (**Fig. 23**).
 3. Tournez la vis de profondeur de la lame (dans le sens des aiguilles d'une montre) pour réduire la profondeur de la lame et (dans le sens inverse des aiguilles d'une montre) pour augmenter la profondeur.

REMARQUE: Réglez toujours la profondeur de la lame de manière à ce que la feuille doublure ne soit que légèrement incisée.

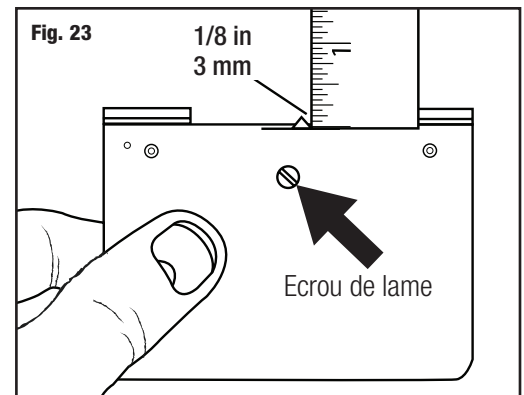
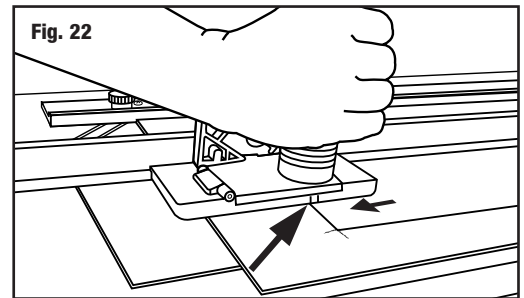
Remise d'équerre du barre d'équerrage

Outils nécessaires : tournevis, équerre de charpentier.

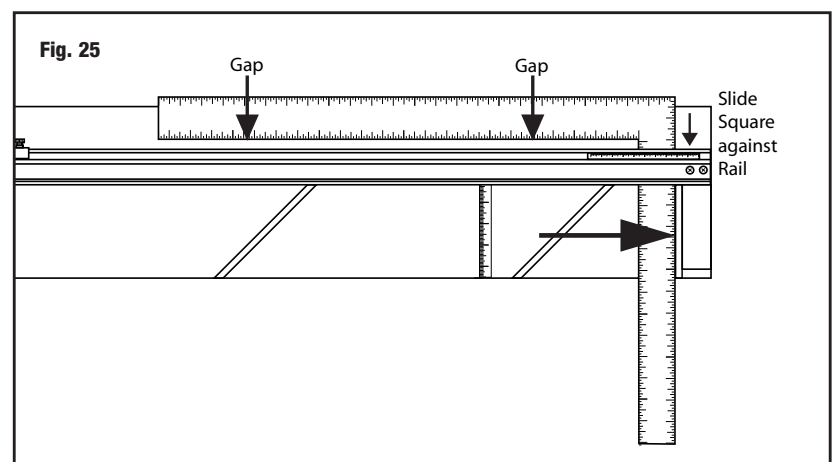
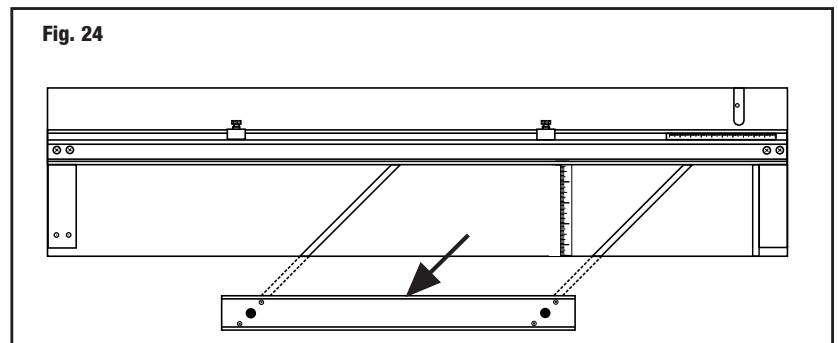
Avant d'effectuer tout réglage sur le barre d'équerrage, assurez-vous que ce soit bien la machine qui n'est pas pas à angle droit et non pas le passe-partout, en procédant à un test de perpendicularité.

ATTENTION: Il arrive souvent que les contre-collés de 81,3 cm x 101,6 cm (32" x 40") ne soient pas rectangulaires à l'achat. Tenez-en compte avant d'effectuer des réglages sur le barre d'équerrage.

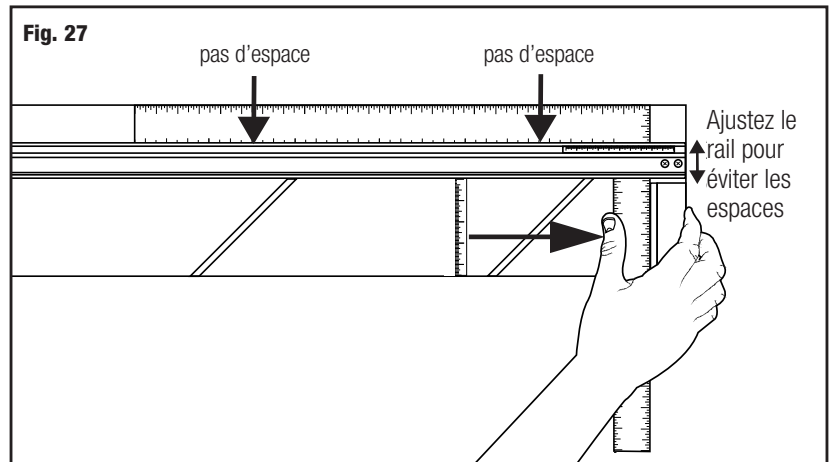
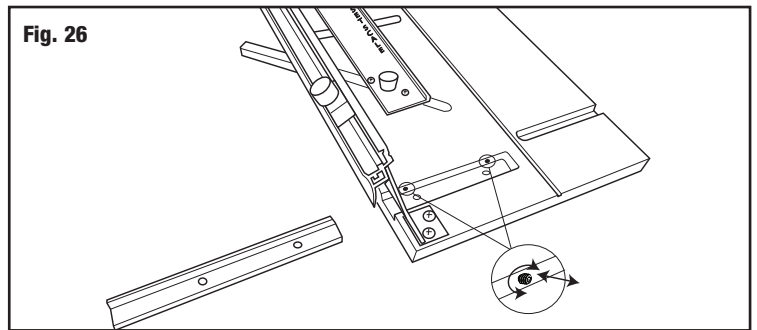
1. Retirez le guide de passe-partout (**Fig. 24**).
2. Desserrez d'un tour complet les trois (3) vis du rail de guidage (**Fig. 25**).



ATTENTION!!!
LES LAMES SONT TRÈS COUPANTES



3. Maintenez fermement l'équerre de charpentier contre la barre d'équerrage & réajustez le rail de guidage parallèlement au bord de l'échelle de charpentier **(Fig. 26)**.
4. Resserrez le rail de guidage en vous assurant qu'il reste parallèle au bord de l'équerre de charpentier.
5. Calez-la pour repérer des jours entre l'équerre et le bras d'équerrage. S'il y en a, le bras d'équerrage a besoin d'être réajusté.
6. En regardant où se trouvent les jours, vous pouvez déterminer le côté vers lequel il faut déplacer le bras d'équerrage pour rétablir l'équerre.
7. Retirez le bras d'équerre et localisez les deux vis dans la rainure.
8. Pour ajuster, vous devez tourner les vis A & B de la même manière, mais en sens opposé. Pour déplacer l'extrémité droite du bras d'équerrage vers l'extrémité supérieure de la machine, tournez vers l'intérieur la vis de réglage B (dans le sens des aiguilles d'une montre) d'un quart de tour environ, et tournez la vis A, d'un quart de tour, vers l'extérieur (dans le sens inverse des aiguilles d'une montre). **(Fig. 26)**
9. Ré-installez le bras d'équerrage et vérifiez qu'il soit d'équerre. C'est une méthode par tâtonnement. Dans certains cas, il faut plus d'un quart de tour, dans d'autres, il en faut moins. **(Fig. 27)**



Repositionnement Parallèle du Guide de Passe-Partout

Outils Nécessaires: Tournevis cruciforme, règle

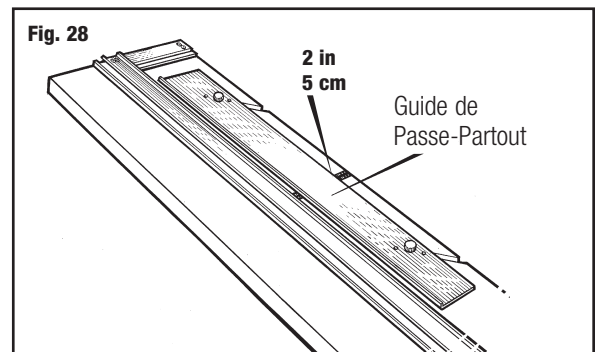
Pour repositionner le guide de passe-partout parallèlement, effectuez tout d'abord un test de parallélisme pour confirmer que le guide de passe-partout n'est plus parallèle.

Test de Parallélisme:

1. Bloquez le guide de passe-partout à la graduation de 5,08 cm sur l'échelle **(Fig. 28)**.
2. Placez une chute de passe-partout sous le rail de guidage et vers le haut contre le guide de passe-partout à l'extrémité de la machine.
3. Tracez une ligne de crayon à travers le passe-partout.
4. Faites glisser le passe-partout complètement vers le bas, sous le rail de guidage.
5. Tracez une autre ligne à travers le passe-partout.
6. Le passe-partout doit à présent sembler n'avoir qu'une seule ligne en son travers. Si les deux lignes tracées ne s'alignent pas l'une sur l'autre, le guide de passe-partout doit être repositionné parallèlement.

Pour repositionner parallèlement:

1. Libérez le guide de passe-partout.
2. À l'aide d'un tournevis à tête cruciforme, desserrez d'un tour les quatre vis de chaque côté des boulons noirs.



- Placez une règle ou bordure droite entre le guide de passe-partout et le rail de guidage (**Fig 29**).
- Faites glisser le guide de passe-partout contre la bordure droite et le rail de guidage. Assurez-vous d'un solide contact entre le guide de passe-partout et le rail de guidage, de chaque côté de la bordure droite.
- Resserrez les boulons noirs en premier.
- Puis resserrez les quatre vis. Effectuez un autre test de parallélisme pour vous assurer que le guide de passe-partout soit à présent parallèle.

Montage du Guide de Passe-Partout

Si la cale du guide de passe-partout se desserre du guide, fixez-la de nouveau en vous assurant que l'angle de la cale soit dans le bon alignement (**Fig. 30**).

Dépannage

Problèmes	Solution
Etaillies ou courbes	<ul style="list-style-type: none"> N'utilisez que des lames d'origine Logan. Lame réglée à une hauteur excessive. Lame émoussée. La lame accroche une coupe précédente dans la feuille doublure. Pression inégale appliquée sur la tête de découpe lors de la découpe.
Découpe excessive sur la coupe supérieure	Lame réglée à une hauteur excessive.
Découpe excessive sur la coupe inférieure	<ul style="list-style-type: none"> Si trop petit – faites coïncider le repère de début et de fin légèrement sous la ligne au crayon et découper. Si trop grand – faites coïncider le repère de début et de fin légèrement au-dessus de la ligne au crayon et découper.
Bordures du passe-partout inégales	Guide de passe-partout non parallèle.
Coupe en biseau décalée	<ul style="list-style-type: none"> Découpe sans feuille doublure. Feuille doublure usée. Fréquence de remplacement de la lame insuffisante.
Ne coupe pas au travers	<ul style="list-style-type: none"> La machine n'est pas sur une surface plane. Une feuille doublure au moins aussi longue que le passe-partout à couper n'est pas utilisée. La feuille doublure n'est pas aussi large que le rail de guidage. La hauteur de la lame n'est pas suffisante.

Garantie

Logan Graphic Products, Inc. (« Logan ») garantit que le modèle 450-1 ARTIST ELITE ne comporte aucun défaut de pièce ou de fabrication pour une période de deux ans à partir de la date d'achat originale. Logan garantit qu'il réparera ou remplacera, à son entière discrétion, toute pièce de rechange nécessaire qui s'avère défectueuse. Si le produit doit être retourné à Logan à des fins de réparation ou de remplacement de pièces, une autorisation écrite de Logan devra être obtenue pour tout retour. Les frais de retour du produit à Logan, y compris les assurances, seront à la charge de l'acheteur. Logan n'est pas responsable pour les dommages ou pertes résultant de l'utilisation de ce produit, qu'ils soient fortuits ou corrélatifs, directs ou indirects. Cette garantie couvre seulement le premier acheteur et ne peut ni être cédée, ni transférée. Cette garantie remplace toute autre garantie explicite ou implicite. Il convient de noter que cette garantie pourrait ne plus être applicable à tout produit Logan « neuf » acheté chez un détaillant non agréé, tel qu'un site de vente aux enchères en ligne ou un endroit similaire.

Logan Graphic Products, Inc.
1100 Brown Street Wauconda, IL 60084
800-331-6232 847-526-5515

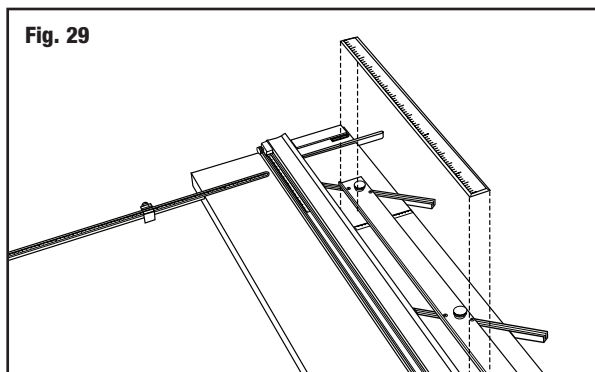


Fig. 29

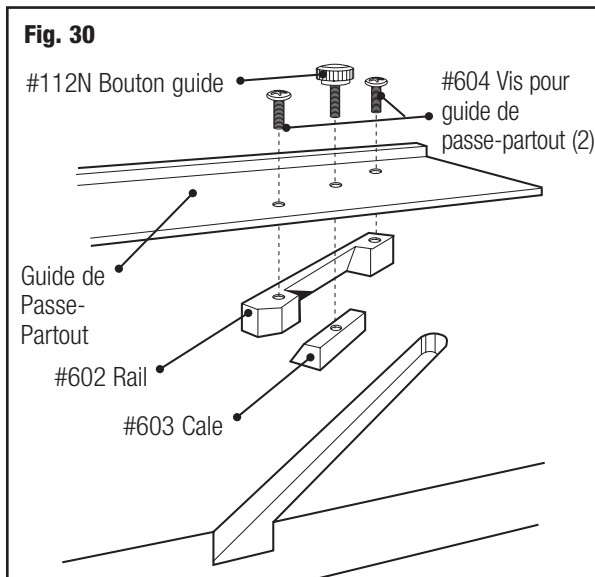


Fig. 30

Conseils Utiles

Pour Éviter la Déformation du Support de Découpe

Rangez toujours votre couteau à passe-partout à plat.

Nettoyage du Rail de Guidage

Utilisez uniquement des solvants volatils tels que l'essence à briquet ou l'alcool. Ne lubrifiez pas le rail de guidage : cela ramollirait les guides de plastique qui se colleraient sur la barre de guidage.

Pour Découper une Bordure de Moins de 20 mm

Tracez un trait de crayon au dos du contre-collé, sans utiliser le guide de passe-partout.

Durée de Vie des Lames

Pour un résultat optimal, n'utilisez que des lames d'origine Logan. La dimension et la qualité des contre-collés influenceront différemment la durée de vie de vos lames. Il est recommandé d'utiliser une lame neuve pour tout nouveau projet.