

PICTURE FRAMING

# ENSAMBLADORA ELITE RAHMENHEFTER ELITE

## Descripción:

La Ensambladora Elite modelo F300-3 ha sido diseñada para unir las esquinas de los marcos de cuadros manualmente y de forma fácil. Tiene un depósito de grapas V de 100 grapas, un sistema de fijación triple para fijar la esquina antes de grapar y un potente mecanismo de palanca que permite grapar con facilidad. Las grapas se pueden posicionar sobrepuestas o bien una al lado de la otra con una distancia exacta que se puede medir con una escala. La altura de trabajo del equipo es regulable para poder alinearla con una mesa de trabajo la cual servirá como soporte para las molduras mientras que se grapa la esquina del marco. Nunca ha sido más fácil fabricar marcos de cuadros con calidad profesional.

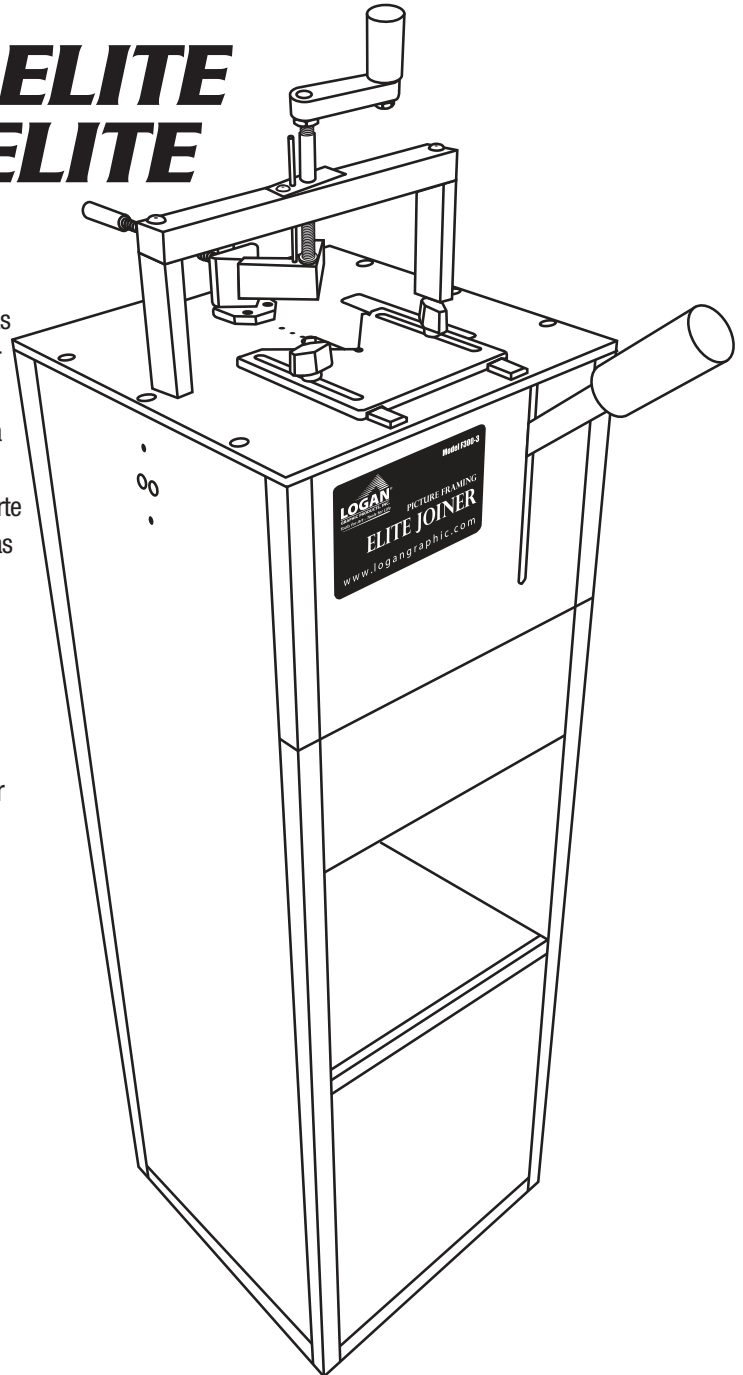
## Beschreibung:

Der Rahmenhefter Elite Modell 300-1 ermöglicht das einfache manuelle Zusammenheften von Bilderrahmenleisten. Er verfügt über ein Klammermagazin mit 100 V-Klammern, ein dreifaches Einspannsystem für sicheres Fixieren der Eckverbindung und eine leichtgängige Hebelfunktion zum kraftvollen Einschließen der V-Klammern. Diese können übereinander oder mittels einer Messeinrichtung nebeneinander in der Leiste platziert werden. Die Arbeitshöhe des Geräts ist einstellbar, so dass sie mit einem Werkzeuttisch ausgerichtet und dieser während des Heftens als Ablagefläche für die Leisten verwendet werden kann. Das Herstellen von qualitativ hochwertigen Bilderrahmen wird hiermit einfacher als je zuvor.

## Grapas V de Logan a utilizar con el equipo/

### Verwendbare V-Klammern von Logan:

- F17 = 1/4" (7mm) blando/weich
- F18 = 1/4" (7mm) duro/hart
- F19 = 3/8" (10mm) blando/weich
- F20 = 3/8" (10mm) duro/hart
- F21 = 1/2" (12mm) blando/weich
- F22 = 1/2" (12mm) duro/hart



LoganGraphic.com

Purchase Date \_\_\_\_\_

ID Number (on bottom of board) \_\_\_\_\_

Date (on bottom of board) \_\_\_\_\_

**Le felicitamos por la compra de la Ensambladora Elite de Logan.**

Esta herramienta versátil y robusta le ayudará a conseguir resultados profesionales, siendo una ensambladora de marcos de cuadros de bajo coste y uso fácil. Este manual de instrucción le servirá para familiarizarse a fondo con el producto. Por favor, tómese el tiempo necesario para estudiar las instrucciones antes de utilizar el equipo. Se dará cuenta que ese tiempo es una buena inversión, y muy pronto estará haciendo marcos de calidad superior.

**Wir gratulieren Ihnen zum Kauf des Logan Rahmenhefters Elite.**

Dieses vielfältige und robuste Werkzeug wird sich als nützlicher Helfer bei der Erstellung von professionellen Bilderrahmen erweisen. Seine Anschaffungskosten sind vergleichsweise gering und das Gerät ist einfach zu bedienen. Diese Gebrauchsanleitung soll Ihnen den Umgang mit dem Werkzeug erleichtern. Ihr gründliches Durchlesen vor Beginn der Arbeit ist gut investierte Zeit und wird Sie schnell in die Lage versetzen, Bilderrahmen von hoher Qualität herzustellen.

**IDENTIFICACION DE LAS PARTES:**

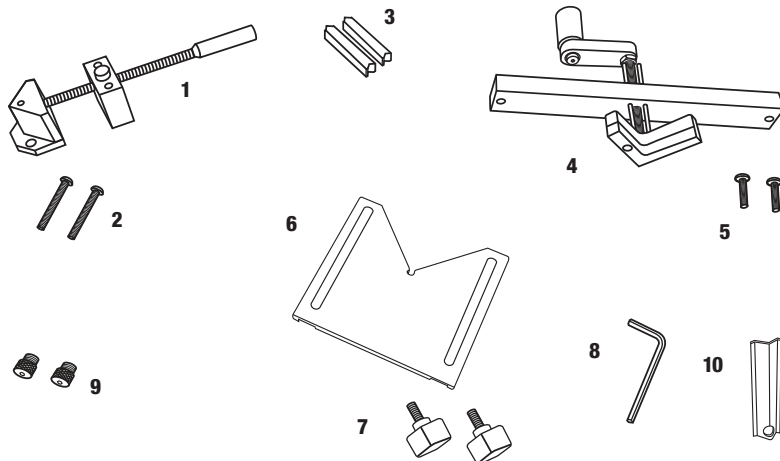
**CONTENIDO DE ENVASE:**

1. Soporte de fijación de marcos horizontal
2. Tornillos de soporte de fijación horizontal
3. Grapas V
4. Soporte de fijación vertical
5. Tornillos de soporte de fijación vertical
6. Guía de ángulo
7. Tornillos de guía de ángulo
8. Llave Allen
9. Tornillos de palanca
10. Conductor de clavos

**IDENTIFIZIERUNG DER GERÄTETEILE:**

**VERPACKUNGSINHALT:**

1. Horizontale Rahmenklemme
2. Horizontale Klemmenschrauben
3. V-Klammern
4. Vertikale Rahmenklemme
5. Vertikale Klemmenschrauben
6. Winkelanschlag
7. Winkelanschlagschrauben
8. Imbusschlüssel
9. Hebelsschrauben
10. Nageltreiber



**Soporte de fijación vertical**  
fija la junta de la esquina de forma vertical

**Vertikale Rahmenklemme**  
fixiert die Eckverbindung vertikal

**Depósito de grapas**  
ranura con capacidad para una tira de 100 grapas de forma V

**Klammersmagazin**  
Rille, welche einen Streifen mit bis zu 100 Klammern aufnimmt.

**Soporte de fijación horizontal**  
fija la junta de la esquina de forma horizontal

**Horizontale Rahmenklemme**  
fixiert die Eckverbindung horizontal

**Bandeja de trabajo**  
Tabla de trabajo en la cual se monta el marco

**Palanca**  
para meter la grapa en la moldura desde abajo

**Hebelgriff**  
Griff zum Einschließen der Klammern in die Gehrungsverbindung

**Arbeitsplatte**  
Arbeitsoberfläche, auf welcher der Rahmen montiert wird.

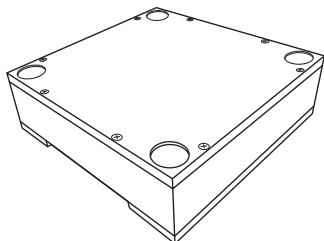
**Guía de ángulo**  
guía ajustable para montar las esquinas del marco a 90° y posicionar la junta encima de la grapa

**Winkelanschlag**  
einstellbarer Anschlag zum Einlegen der Rahmenecken im Winkel von 90° und zum Positionieren der Gehrungsverbindung über der einzuschließenden Klammer

**Balda de estantería**  
Regalbrett

**Patas regulables**  
Regulable en altura para alinear el equipo con una mesa de trabajo de alturas entre 90 y 97 cm.

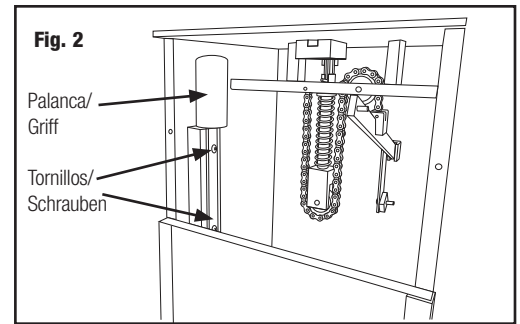
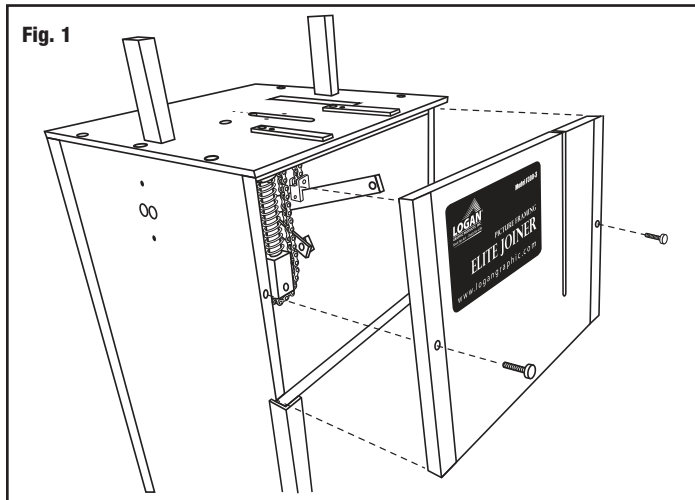
**Fußstützen**  
Höhenverstellbare Fußstützen um die Arbeitshöhe zwischen 90 und 97 cm an einem Tisch auszurichten



**Podio no. F300-7 para subir la altura de la mesa de trabajo (se vende por separado)**

**Podest zur Erhöhung der Arbeitsfläche F300-7 (wird separat verkauft)**





**Montaje del equipo**

**A. Palanca**

1. Remueva la tapa del equipo. **(Fig. 1)**
2. Saque la palanca del interior del equipo, soltando los tornillos. **(Fig. 2)**
3. Posicione los agujeros de la palanca encima de los tornillos en la alargadera y la junta de la alargadera de la palanca. **(Fig. 3)**
4. Apriete los tornillos (2) **(Fig. 4)**

**B. Guía de ángulo**

1. Posicione la guía de ángulo encima de sus carriles.
2. Apriete los tornillos de guía (2). **(Fig. 5)**
3. Suelte y apriete los tornillos nuevamente para poner la guía en la posición deseada.

**C. Soporte de fijación horizontal**

1. Alinee el soporte de fijación encima de los agujeros en la tabla de trabajo. **(Fig. 6)**
2. Apriete los tornillos del soporte de fijación horizontal (2) con la llave Allen.

**D. Soporte de fijación vertical**

1. Posicione el soporte de fijación encima de las vigas. **(Fig. 7)**
2. Apriete los tornillos del soporte de fijación vertical (2) con la llave Allen.

**Montage des Gerätes**

**A. Hebelgriff**

1. Entfernen Sie die Abdeckung des Gerätes. **(Abb. 1)**
2. Entnehmen Sie den Griff aus dem Innenraum des Gerätes indem Sie die Schrauben lösen. **(Abb. 2)**
3. Positionieren Sie die Löcher im Hebelgriff auf den Bolzen in Hebelverlängerung und Hebelverbindung. **(Abb. 3)**
4. Schrauben Sie die Griffschrauben (2) fest auf die Bolzen. **(Abb. 4)**

**B. Winkelanschlag**

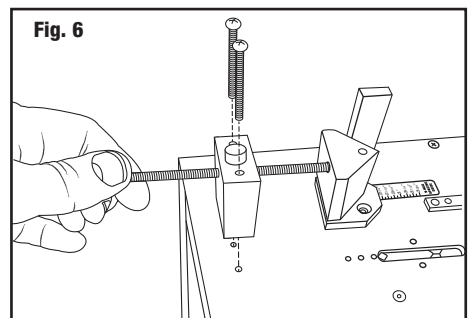
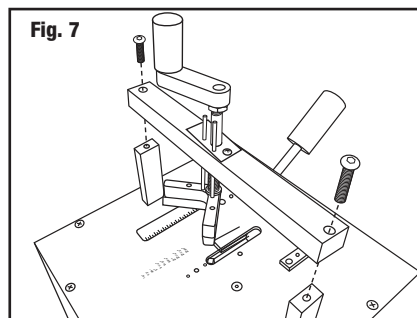
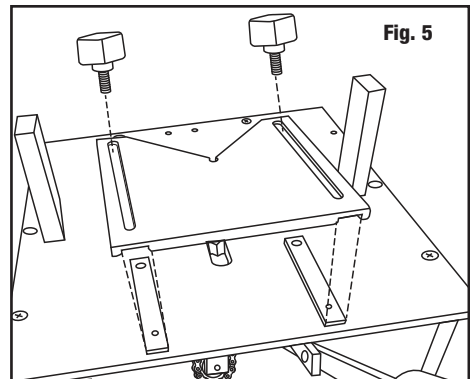
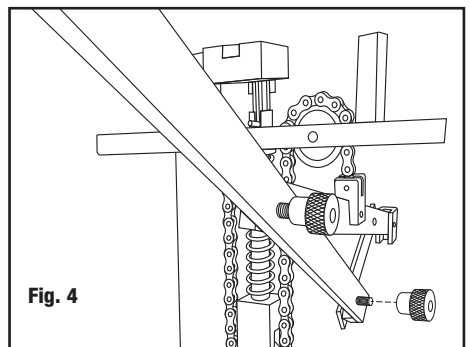
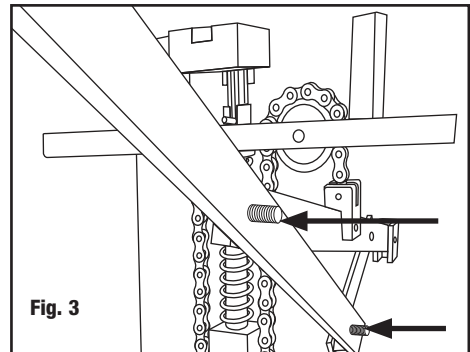
1. Positionieren sie den Anschlag auf der Führung.
2. Schrauben Sie die Anschlagknöpfe (2) in ihre Position. **(Abb. 5)**
3. Lösen und befestigen Sie die Schraubknöpfe erneut, um den Winkelanschlag zu positionieren.

**C. Horizontale Rahmenklemme**

1. Richten Sie die Klemme über den Löchern in der Arbeitsplatte aus. **(Abb. 6)**
2. Ziehen Sie die horizontalen Klemmschrauben (2) mit dem Imbusschlüssel fest.

**D. Vertikale Rahmenklemme**

1. Positionieren Sie die Klemme auf den Balken. **(Abb. 7)**
2. Ziehen Sie die vertikalen Klemmschrauben (2) mit dem Imbusschlüssel fest.



**Preparación**

**A. Elección de las grapas correctas**

Dureza de la madera

Si se utiliza la grapa correcta, será más fácil introducirla en la madera y se bajará el riesgo de dañar la madera.

Elija la grapa correcta para la madera dura o blanda.

Maderas blandas: pino, cedro, abeto, ciprés, tilo, plástico, secoya, enebro

Maderas duras: fresno, cerezo, nogal americano, roble, caoba, arce, álamo, nogal, haya, MDF

✓ **NOTA: Las grapas son suministradas en tiras pegadas con una cola de color. Cola roja: grapas de madera dura. Cola blanca: grapas de madera blanda**

**B. Elegir el tamaño de grapa**

Generalmente la altura de la grapa debe de ser al menos el 50% del grosor de la moldura.

Se suministran grapas en varios tamaños. La ensambladora puede utilizarse con grapas hasta 12 mm. Tamaños suministrados: 7 mm, 10 mm o 12 mm.

**C. Cantidad de grapas a utilizar**

Hay varios factores que determinan la cantidad de grapas a utilizar. Si primero se pega la junta con cola, es posible que se necesite una sola grapa por esquina. Por lo general se recomienda utilizar dos o tres grapas por esquina, según el ancho de la moldura.

Pegado con cola = 1 grapa  
 Ancho de moldura hasta 5 cm = 2 grapas  
 Ancho de moldura entre 5 y 10 cm = 3 grapas

**D. Distancia entre las grapas**

Para determinar donde posicionar las grapas, se recomienda lo siguiente:

**2 GRAPAS** Primera grapa: a 12 mm de distancia desde el interior de la esquina  
 Segunda grapa: a mitad de la distancia entre la primera grapa y el exterior de la esquina. (Fig. 8)

**3 GRAPAS** Primera grapa: a 12 mm de distancia desde el interior de la esquina  
 Segunda grapa: a 12 mm desde el exterior de la esquina  
 Tercera grapa: en el centro (Fig. 9)

**1 GRAPA** En el centro (Fig. 10)

**Vorbereitung**

**A. Auswahl der zu verwendenden Klammern**

Härte des Holzes

Die Wahl der korrekten Klammer macht das Einschließen einfacher und verringert die Gefahr, das Holz zu beschädigen.

Wählen Sie Klammern für Hartholz oder Weichholz. Weichhölzer: Kiefer, Zeder, Fichte, Zypresse, Linde, Plastik, Rotholz, Wacholder  
 Harthölzer: Esche, Kirsche, Eiche, Hickory, Mahagoni, Ahorn  
 Pappel, Walnuss, Buche, MDF

**ANMERKUNG: Die Klammern werden in mit unterschiedlich gefärbtem Kleber zusammengehaltenen Streifen geliefert. Roter Kleber: Hartholzklammern. Weißer Kleber: Weichholzklammern**

**B. Auswahl der Klammergröße**

Generell sollte die Höhe der Klammer mindestens 50% der Dicke der Leiste betragen. Es werden Klammern in verschiedenen Größen angeboten. Der Rahmenhefter kann Klammern bis 12 mm verarbeiten. Erhältliche Größen: 7 mm, 10 mm oder 12 mm.

**C. Anzahl der zu verwendenden Klammern**

Wieviele Klammern pro Eckverbindung verwendet werden, hängt von verschiedenen Faktoren ab. Wenn Sie die Verbindung zuerst kleben, benötigen Sie möglicherweise nur eine Klammer. Im Allgemeinen ist die Verwendung von zwei oder mehr Klammern pro Eckverbindung zu empfehlen, je nach Breite der Leiste.

Mit Verklebung: = 1 Klammer  
 Leistenbreite bis 5 cm = 2 Klammern  
 Leistenbreite von 5 bis 10 cm = 3 Klammern

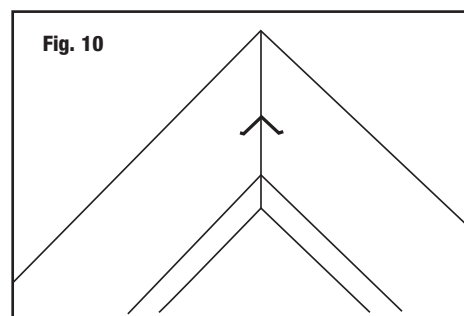
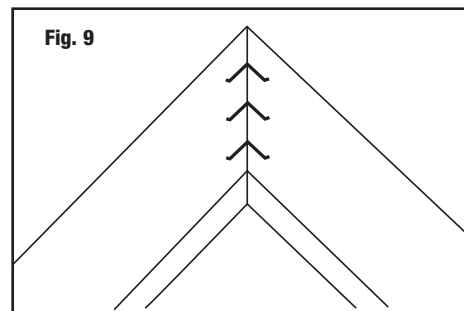
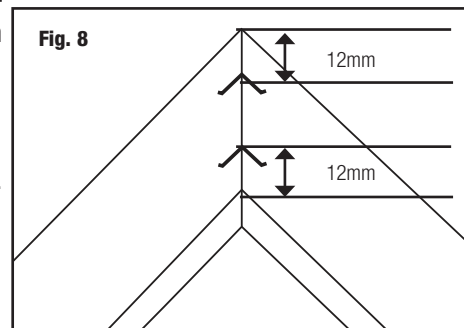
**D. Abstand zwischen den Klammern**

Um festzulegen, wo die Klammern positioniert werden sollen, empfiehlt sich Folgendes:

**2 KLAMMERN** Erste Klammer: 12 mm vom Inneren der Ecke entfernt  
 Zweite Klammer: Hälfte des Abstands zwischen erster Klammer und Äußerem der Ecke. (Abb.8)

**3 KLAMMERN** Erste Klammer: 12 mm vom Inneren der Ecke entfernt  
 Zweite Klammer: 12 mm vom Äußeren der Ecke entfernt  
 Dritte Klammer: in der Mitte (Abb. 9)

**1 KLAMMER** In der Mitte (Abb. 10)



## E. Cargar las grapas en el cartucho

Las grapas se suministran en tiras de unos 9,5 cm de largo con aprox. 200 grapas. Cargue siempre unos 5 cm en el cartucho (unas 100 grapas).

1. Asegúrese que la tira de cola se quede hacia arriba (rojo=madera dura; blanco=madera blanda), y el interior del ángulo de las grapas esté en dirección centro de la ranura. **(Fig. 11)**
2. Deslice las grapas dentro de la ranura hacia el imán.

✓ **ATENCIÓN:** Al ser muy potente el imán, es posible que desplace la tira de grapas fuera de la ranura. Si eso fuera el caso, empújela nuevamente en su posición correcta.

## F. Ajustar la altura del equipo a la altura de su mesa

Se puede ajustar la altura del equipo para nivelarla con una mesa de trabajo para que ésta así sirva como apoyo para los marcos que se están preparando. **(Fig. 12)**

1. Para poder ajustar la altura, ponga la ensambladora justo al lado de la mesa.
2. Incline la ensambladora hacia un lado y ajuste la altura de dos de las cuatro patas regulables, dándoles vueltas hasta la altura deseada. **(Fig. 13)**
3. Verifique la altura.
4. Incline el equipo hacia el otro lado y ajuste las patas restantes de la misma manera hasta que el equipo esté perfectamente nivelado
5. Cuando haya terminado con el ajuste de altura, fije cada pata con su disco de bloqueo. **(Fig. 14)**

**NOTA:** El equipo permite alturas de trabajo entre 90 y 97 cm. Para mesas más altas se puede adquirir el podio no. F300-7 de forma separada, el cual permite alturas entre 97 y 104 cm.

## E. Laden der Klammern im Magazin

Die Klammern werden in ca. 9,5 cm langen Streifen mit ca. 200 Klammern geliefert. Laden Sie immer ca. 5 cm des Streifens (100 Klammern).

1. Versichern Sie sich, dass der Klebestreifen nach oben zeigt (Rot=Hartholz; Weiß=Weichholz), und der innere Winkel der Klammer zur Mitte der Rille. **(Abb. 11)**
2. Schieben Sie die Klammern in der Rille zum Magneten hin.

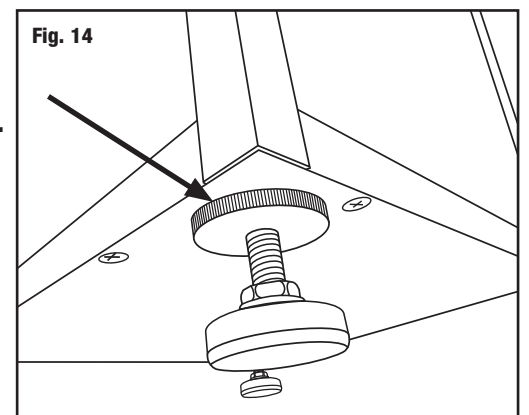
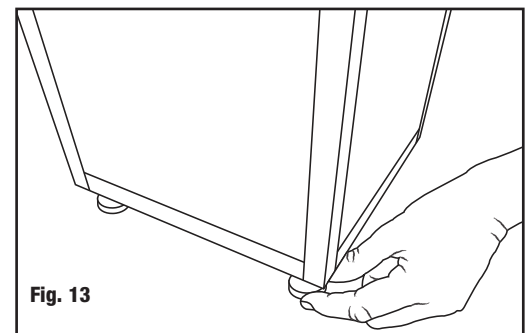
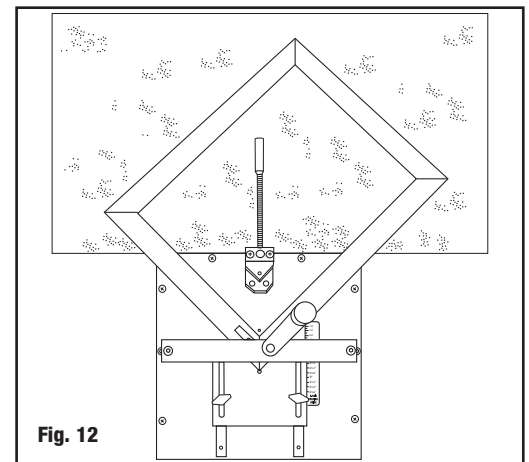
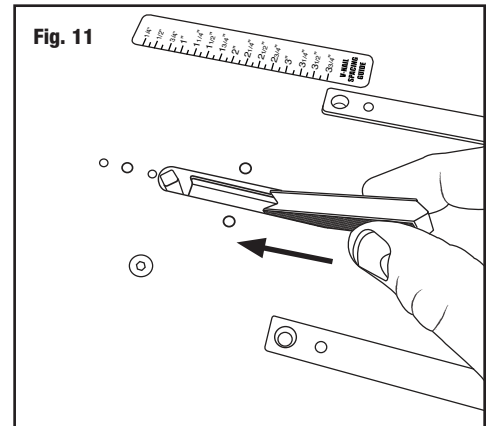
✓ **ACHTUNG:** Der Magnet ist sehr stark und zieht den Klammerstreifen möglicherweise aus der Rille. Drücken sie diesen wieder in seine Position.

## F. Einstellen auf Tischhöhe

Die Höhe des Rahmenhefters lässt sich auf die Höhe einer vorhandenen Arbeitsfläche einstellen, um die Rahmen während des Klammerns abstützen zu können. **(Abb. 12)**

1. Stellen sie das Gerät zum Einstellen an den Rand des Tisches.
2. Kippen Sie das Gerät an und stellen Sie die Höhe der ersten zwei Fußstützen durch Drehen ein. **(Abb. 13)**
3. Testen Sie die Höhe und korrigieren Sie sie.
4. Kippen Sie das Gerät nun in die andere Richtung, um die beiden fehlenden Stützen einzustellen. Stellen Sie sicher, dass das Gerät gerade steht.
5. Wenn Sie mit der Einstellung fertig sind, blockieren Sie die Füße, indem Sie die Blockierscheibe jedes Fusses festziehen. **(Abb. 14)**

**ANMERKUNG:** Das Gerät lässt sich auf Tischhöhen von ca. 90 bis 97 cm einstellen. Für höhere Tische kann separat das Podest F300-7 erworben werden, welches Einstellungen von ca. 97 bis 104 cm erlaubt.





## Operación

### A. Ajustar la guía de ángulo

Utilice la escala para ajustar la guía de ángulo a la posición de grapa deseada.

1. Suelte los dos tornillos de la guía de ángulo con media vuelta.
2. Deslice la guía de tal manera, que su esquina superior esté posicionada en la marca de la escala deseada. **(Fig. 15)**
3. Apriete los dos tornillos de la guía.

✓ **NOTA:** La escala indica la distancia entre el filo exterior de la esquina del marco y la esquina superior de la grapa. **(Fig. 16)**

### B. Fijar el marco

1. Ponga las molduras contra la guía de ángulo.
2. Presione el botón del soporte de fijación horizontal y deslícelo contra la junta de las molduras. **(Fig. 17)**
3. Apriete el soporte de fijación sin pasarse, para no mover la guía de ángulo de su sitio. **(Fig. 18)**
4. Ajuste la abrazadera vertical presionando la palanca y deslizando la abrazadera contra el marco. **(Abb. 19)**
5. Apriete la abrazadera girando el mango por  $\frac{1}{2}$  a  $\frac{3}{4}$  rotaciones. **(Abb. 19A)**

✓ **NOTA:** No apretar el soporte de fijación demasiado ya que podría dañar las molduras.

### C. Grapar

1. Baje la palanca hasta el final, ver flecha. **(Fig. 20)**

✓ **NOTA:** Si quiere sobreponer varias grapas, pulse la palanca nuevamente sin cambiar los ajustes.

### D. Cambiar los ajustes antes de poner la próxima grapa

1. Suelte el soporte de fijación vertical.
2. Suelte el soporte de fijación horizontal.
3. Ponga la guía de ángulo en la posición deseada.
4. Fije las molduras y presione la palanca hacia abajo para grapar.

## Bedienung

### A. Einstellung des Winkelanschlages

Einstellen des Anschlags auf die gewünschte Klammerposition mithilfe der Skala.

1. Lösen Sie die zwei Anschlagsschrauben um eine halbe Drehung.
2. Verschieben Sie den Anschlag so, dass seine obere Ecke an der gewünschten Markierung anliegt. **(Abb. 15)**
3. Ziehen Sie die zwei Anschlagsschrauben fest.

✓ **ANMERKUNG:** Die Skala zeigt den Abstand zwischen dem äußeren Rand der Rahmenecke und der oberen Ecke der Klammer an. **(Abb. 16)**

### B. Einspannen des Rahmens

1. Legen Sie die Leisten gleichmäßig am Winkelanschlag an.
2. Drücken Sie auf den Knopf der horizontalen Rahmenklemme und schieben Sie diese an die Eckverbindung. **(Abb. 17)**
3. Ziehen Sie die Klemme vorsichtig fest, ohne sie zu überspannen, da sich hierdurch der Winkelanschlag verschieben könnte. **(Abb. 18)**
4. Stellen Sie die vertikale Klemme fest, indem Sie den Hebel herunterdrücken und die Klemme gegen den Rahmen schieben. **(Abb. 19)**
5. Ziehen Sie die Klemme fest, indem Sie den Griff  $\frac{1}{2}$  bis  $\frac{3}{4}$  Umdrehung drehen. **(Abb. 19A)**

✓ **ANMERKUNG:** Ein zu festes Einspannen kann die Leisten beschädigen.

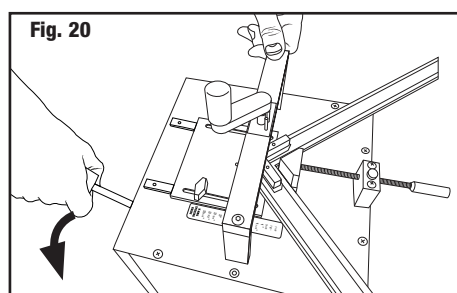
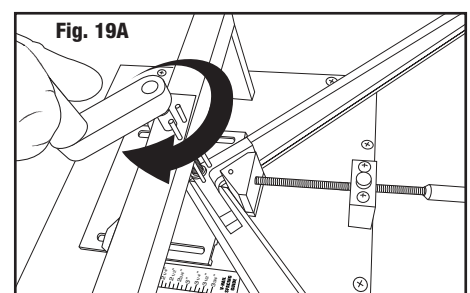
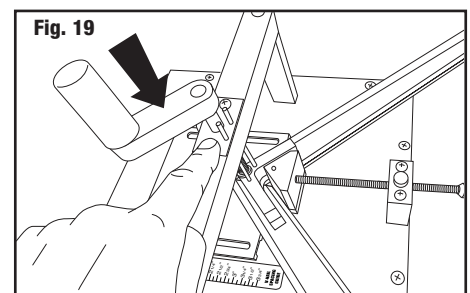
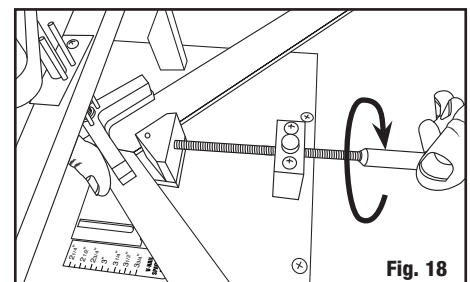
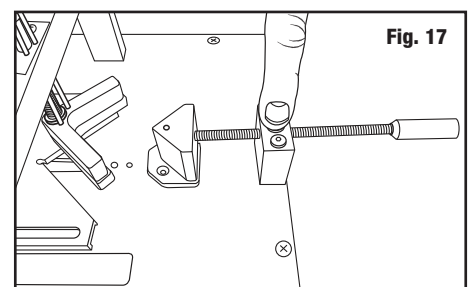
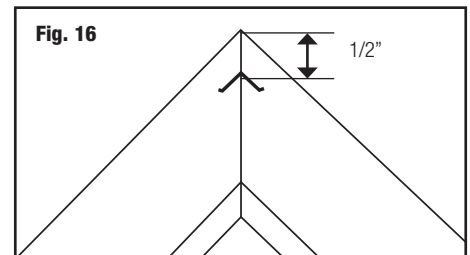
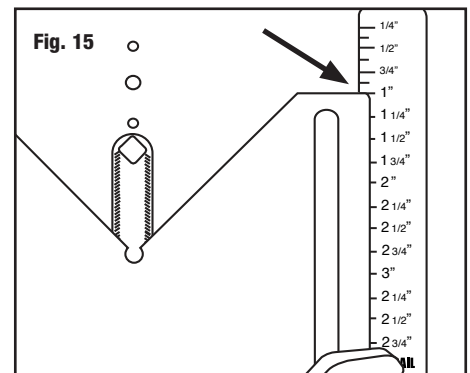
### C. Einschieben der Klammer

1. Drücken Sie den Hebel mit gleichmäßigem Druck vollständig nach unten, siehe Pfeil. **(Abb. 20)**

✓ **ANMERKUNG:** Wenn Sie mehrere Klammern übereinander einschieben möchten, drücken Sie den Hebel ein weiteres Mal nach unten, ohne die Einstellungen zu verändern

### D. Einstellungen für die nächste Klammer verändern

1. Lösen Sie die vertikale Rahmenklemme
2. Lösen Sie die horizontale Rahmenklemme.
3. Stellen Sie den Winkelanschlag auf die nächste Position ein.
4. Spannen Sie die Leisten wieder ein und schießen Sie die Klammer ein.



**CONSEJO**

**Recomendaciones para resultados mejores:**

1. Si pinta los filos de los cortes ingletes con un marker de madera, la junta entre las molduras se notará menos. Estos markers se pueden comprar en las tiendas de bricolaje o en tiendas online.
2. Para ver si los cortes ingletes son de 45° exactamente, pegue tres esquinas del marco con el sistema de cola F61 y acelerador de cola F62. En muy poco tiempo tendrá unas uniones fijas y podrá verificar si la cuarta esquina quedará exacta y resulta en un marco con esquinas profesionales.
3. Si en la esquina hay una pequeña separación entre las dos molduras que no se puede quitar presionando manualmente, es demasiado grande y necesita ser corregida antes de grapar. Utilice la alijadora F200-1 de Logan para limar los cortes ingletes a 45° exactamente.
4. Utilice la cola F61 y el acelerador F62 de cola antes de grapar las esquinas.
5. Meta las grapas no demasiado cerca de los filos exteriores e interiores de la esquina.
6. Ajuste la guía de ángulo de tal forma que el soporte de fijación vertical tenga contacto con la mayor parte de las áreas planas de la moldura.

**Mantenimiento**

**Reemplazar el empujador de grapas**

Con el uso continuo del equipo, puede hacerse necesario reemplazar el empujador de grapas (pieza no. P2290).

1. Saque todas las grapas del cartucho bajando la palanca totalmente hacia abajo y separando las grapas del imán.
2. Aparte el pivote de empuje, bajando la palanca hasta la mitad y desapretando el pivote. **(Fig. 22)**
3. Con el dedo índice, presione el empujador de grapas hacia arriba lo máximo posible. **(Fig. 23)**
4. Saque el empujador desde arriba y reemplácelo. **(Fig. 24)**

**Wartung**

**Ersetzen des Klammerschiebers**

Nach anhaltender Nutzung des Gerätes kann es notwendig werden, den Klammerschieber zu ersetzen (Teile-Nr. P2290)

1. Entnehmen Sie die Klammern aus dem Magazin, indem Sie den Hebel komplett durchdrücken und sie dann vom Magneten abziehen.
2. Entfernen Sie den Schiebestift, indem Sie den Hebel halb durchdrücken und den Stift abschrauben. **(Abb. 22)**
3. Drücken Sie den Schieber mit dem Zeigefinger so weit wie möglich nach oben. **(Abb. 23)**
4. Ziehen Sie den Schieber von oben heraus und ersetzen Sie ihn. **(Abb. 24)**

**TIPP**

**Empfehlungen für bessere Ergebnisse:**

1. Bemalen Sie die Eckverbindung mit speziellen Holzmarkern. Kleine Unregelmäßigkeiten der Leistenverbindung kann man so gut kaschieren. Die Marker können im Baumarkt oder online erworben werden.
2. Testen Sie, ob Ihre Gehrungen perfekt 45° haben, indem Sie drei Ecken mit dem F61 Kleber und F62 Klebebeschleuniger zusammenleimen. In sehr kurzer Zeit entsteht eine feste Rahmenverbindung und Sie können nun prüfen, ob die vierte Ecke genau passt und ein professioneller Rahmen entsteht.
3. Wenn zwischen den zwei Leisten einer Ecke ein Abstand besteht, der nicht durch manuelles Zusammendrücken entfernt werden kann, muss er vor dem Klammern korrigiert werden. In diesem Fall sollte das Logan Schleifgerät F200-1 Elite Sander verwendet werden, um die Gehrung auf exakt 45° zu schleifen.
4. Verwenden Sie F61 Kleber und F62 Klebebeschleuniger bevor Sie die Eckverbindungen klammern.
5. Schießen Sie die Klammern nicht zu nah am äußeren oder inneren Rand der Ecke ein.
6. Verstellen Sie den Winkelanschlag so, dass die vertikale Rahmenklemme den größten Teil der flachen Rahmenbereiche berührt.

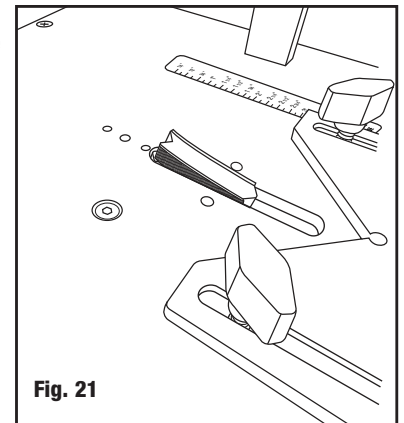


Fig. 21

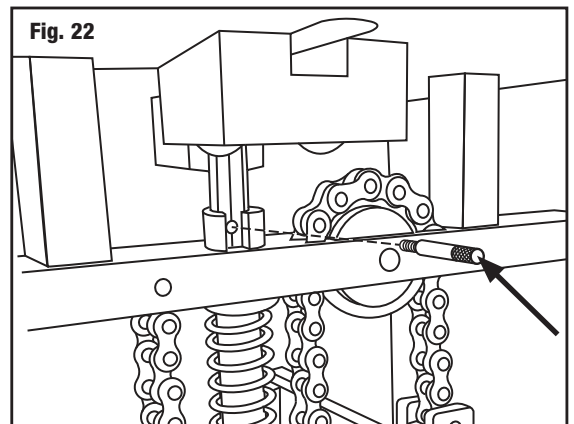


Fig. 22



P2290 Conductor de clavos / Nageltreiber

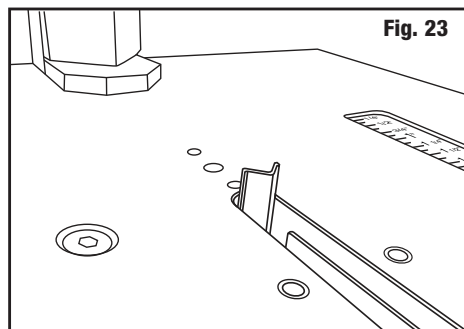


Fig. 23

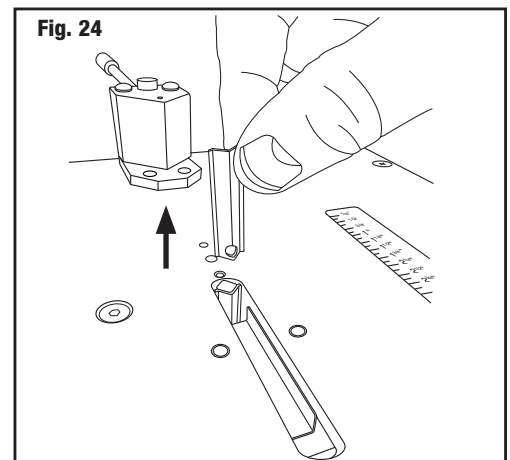


Fig. 24

**Solución de problemas**

<b>Problema</b>	<b>Causa posible</b>	<b>Solución</b>
Grapa no se introduce completamente en la madera.	Palanca no se ha presionado hasta el final. Soporte de fijación vertical no se ha fijado suficientemente.	Remueve la tira de las grapas y empuje la palanca hacia abajo por segunda vez (sólo si no se han cambiado los ajustes). Lime el filo de la grapa con una lima manual.
El empujador de grapas se desliza.	Empujador gastado.	Cambiarlo por empujador nuevo.
Junta no se cierra por completo.	Corte inexacto de la moldura. Soporte de fijación no apretado lo suficiente	Utilice la alijadora F200-2 de Logan para limar los cortes de moldura a 45° exactamente. Antes de grapar las esquinas, péguelas con el sistema de cola F61 y F62.

**Fehlerbehebung**

<b>Problem</b>	<b>Mögliche Ursache</b>	<b>Lösung</b>
Klammer versinkt nicht vollständig.	Hebel wurde nicht vollständig durchgedrückt. Vertikale Klemme nicht ausreichend festgespannt.	Entfernen Sie den Klammerstreifen und drücken Sie den Hebel erneut durch (nur, wenn die Einstellungen nicht verändert wurden). Feilen Sie die Klammerkante mit einer feinen Handfeile glatt.
Klammerschieber verrutscht.	Abgenutzter Klammerschieber.	Klammerschieber ersetzen.
Abstand zwischen den Leisten	Gehungsschnitt nicht akkurat. Eckverbindung nicht fest genug eingespannt.	Verwenden Sie das Logan Schleifgerät F200-2 um Gehungsschnitte auf exakt 45° zu schleifen. Vor dem Klammern Ecke mit dem F61-F62 Klebesystem vorkleben.

**Warranty**

Logan Graphic Products, Inc. ("Logan") warrants the F300-3 ELITE JOINER to be free from defects in parts and workmanship for a period of two years from the date of original purchase. Logan warrants that it will either repair or replace, in its sole discretion, any necessary replacement parts found to be defective. Should the product need to be returned to Logan for repair or replacement parts, authorization for any return must come from Logan in writing. Costs of returning the product to Logan, including insurances, shall be borne by the purchaser. Logan shall not be liable for any damages or losses, incidental or consequential, direct or indirect, arising from the use of this product. This warranty extends only to the original purchaser and is not assignable or transferable. This warranty is in lieu of all other warranties, expressed or implied. Be advised that any Logan products purchased as "new" from an unauthorized dealer, such as an online auction site or similar, may be void of their warranty.

Logan Graphic Products, Inc.  
1100 Brown Street Wauconda, IL 60084  
800/331-6232 847/526-5515