

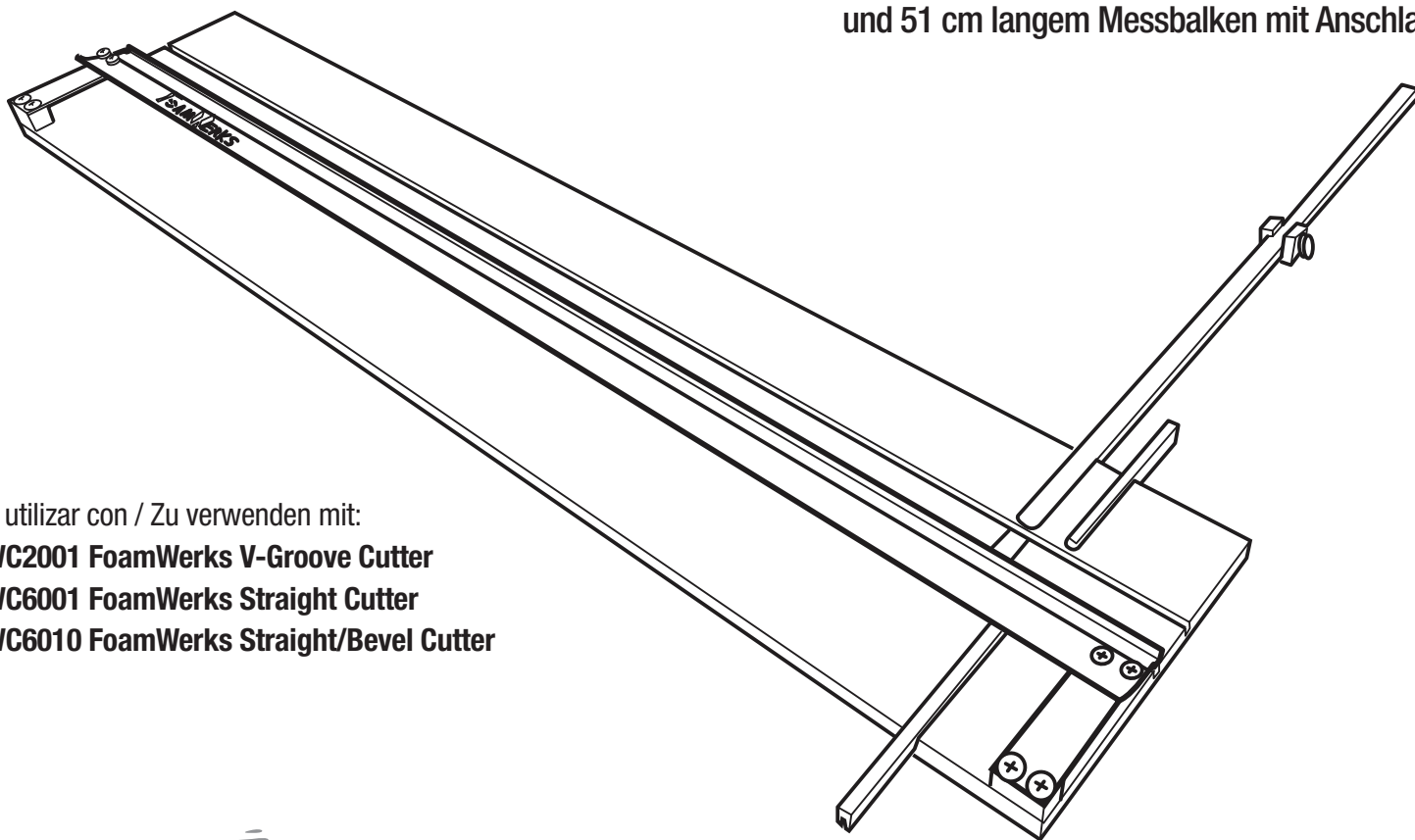
FoamWerks TABLA DE CORTE / SCHNEIDEPLATTE

MANUAL DE INSTRUCCIONES

Tabla de corte de 81 cm con barras de escuadra y barra de medir de 51 cm con stop

GEBRAUCHSANWEISUNG

Schneidplatte mit 81 cm Schnittlänge, mit Anschlagbalken und 51 cm langem Messbalken mit Anschlag



A utilizar con / Zu verwenden mit:

WC2001 FoamWerks V-Groove Cutter

WC6001 FoamWerks Straight Cutter

WC6010 FoamWerks Straight/Bevel Cutter


LOGAN[®]
GRAPHIC PRODUCTS, INC.
Tools for Art - Tools for Life

LoganGraphic.com

Fecha de compra / Kaufdatum

Número ID (en la parte trasera de la tabla) / ID Nummer (auf der Rückseite der Platte)

Fecha (en la parte trasera de la tabla) / Datum (auf der Rückseite der Platte)

Le felicitamos por la compra de la Table de Corte Foamwerks.

Esta herramienta versátil y robusta le ayudará a conseguir cortar el cartón pluma de forma profesional, siendo, a la vez, una tabla de bajo coste y uso fácil. Este manual de instrucción le servirá para familiarizarse a fondo con el producto. Por favor, tómese el tiempo necesario para estudiar las instrucciones antes de utilizar el equipo. Se dará cuenta que ese tiempo es una buena inversión, y muy pronto estará realizando cortes profesionales de cartón pluma.

CONTENIDO DE ENVASE:

Tabla de base de 81 cm de longitud, Barra de medir para corte recto, stop de barra de medir, barras de escuadra.

Wir gratulieren Ihnen zum Kauf des Foamwerks Schneideplatte.

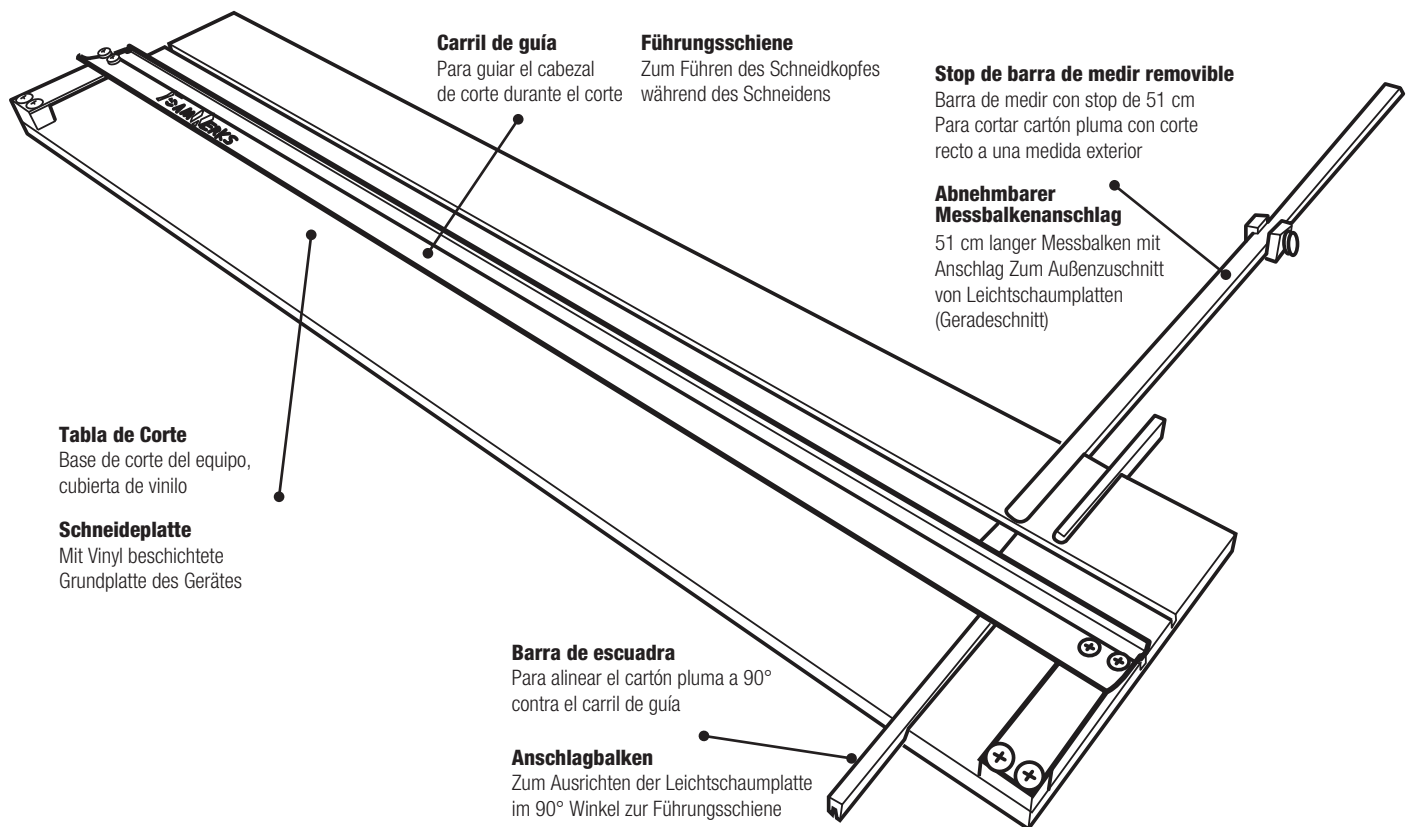
Dieses vielseitige und robuste Werkzeug ist hervorragend geeignet für Anwender, die auf der Suche nach einer einfach zu nutzenden, preisgünstigen Schneideplatte für Leichtschaumplatten sind, welche ihnen professionelle Ergebnisse ermöglicht. Diese Gebrauchsanleitung soll Ihnen den Umgang mit dem Werkzeug erleichtern. Ihr gründliches Durchlesen vor Beginn der Arbeit ist gut investierte Zeit und wird Sie schnell in die Lage versetzen, Leichtschaumplatten professionell zu schneiden.

VERPACKUNGSGEHALT:

Grundplatte mit 81 cm Länge, Messbalken für Geradeschnitt, Anschlag für Messbalken, Anschlagbalken.

DENTIFICACION DE LAS PARTES / IDENTIFIZIERUNG DER GERÄTETEILE:

Tabla de Corte / Schneideplatte



Warranty

Logan Graphic Products, Inc. ("Logan") warrants the W3002 FW Cutting Board to be free from defects in parts and workmanship for a period of two years from the date of original purchase. Logan warrants that it will either repair or replace, in its sole discretion, any necessary replacement parts found to be defective. Should the product need to be returned to Logan for repair or replacement parts, authorization for any return must come from Logan in writing. Costs of returning the product to Logan, including insurances, shall be borne by the purchaser. Logan shall not be liable for any damages or losses, incidental or consequential, direct or indirect, arising from the use of this product. This warranty extends only to the original purchaser and is not assignable or transferable. This warranty is in lieu of all other warranties, expressed or implied. Be advised that any Logan products purchased as "new" from an unauthorized dealer, such as an online auction site or similar, may be void of their warranty.

Logan Graphic Products, Inc.
1100 Brown Street Wauconda, IL 60084
800/331-6232 847/526-5515

Montaje del equipo

1. Alinear los pinchos en la parte trasera de la barra de medir encima de la tabla de corte y encajar la barra a presión **(Fig. 1)**.
2. Alinear las barras de escuadra encima de los canales en la tabla y encajarlas a presión. Deslizar la barra más larga por debajo del carril de guía contra el final del canal **(Fig. 1)**.

Medición del cartón pluma

1. Poner el stop de la barra de medir en la medida exterior deseada.
2. Deslizar el cartón pluma por debajo del carril de guía contra las barras de escuadra y el stop de la barra de medir **(Fig. 2)**.

NOTA: No se necesita un cartón trasero de cartón pluma. El uso de la tabla de corte elimina la necesidad de utilizar restos de cartón pluma como trasera durante el corte.

Cortar con el Cabezal de Corte V, modelo WC 2001

1. Insertar el cabezal en el carril de guía de la tabla **(Fig. 3)**.
2. Substraer 3 cm del valor indicado en la escala de la barra de medir o marcar el cartón pluma en el sitio donde se quiere cortar **(Fig. 3)**.

Montage des Gerätes

1. Pins in der Unterseite des Messbalkens über den Löchern der Grundplatte ausrichten und hineindrücken **(Abb. 1)**.
2. Anschlagbalken über den vorgesehenen Rillen ausrichten und hineindrücken. Längeren Balken unter der Führungsschiene bis zum Ende der Rille schieben **(Abb. 1)**.

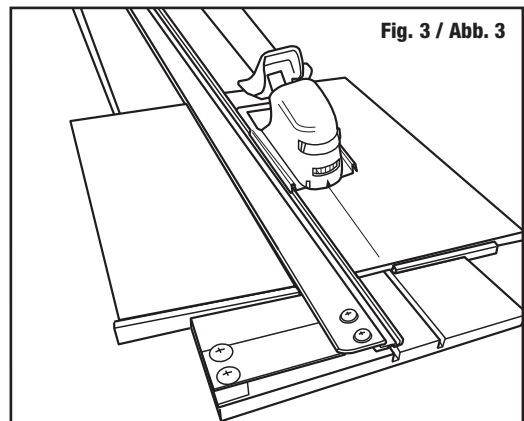
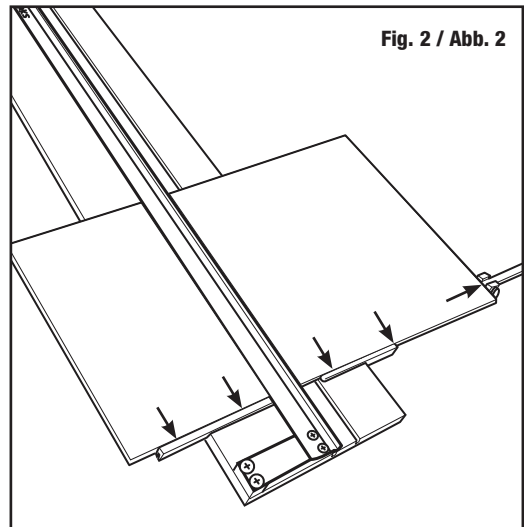
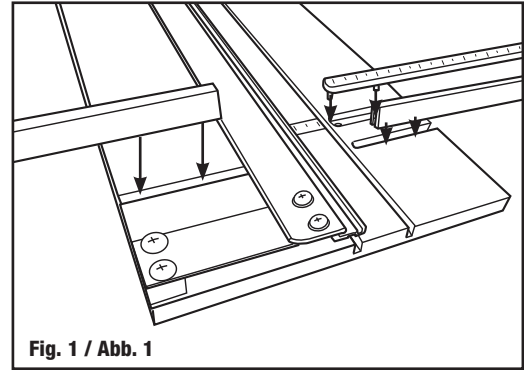
Messen der Leichtschaumplatte

1. Messbalkenanschlag auf das zu schneidende Außenmaß einstellen.
2. Leichtschaumplatte unter der Führungsschiene hindurch gegen die Anschlagbalken und den Messbalkenanschlag schieben **(Abb. 2)**.

ANMERKUNG: : Kein Unterlagekarton aus Leichtschaum nötig beim Schneiden auf der Schneideplatte. Die Verwendung des Gerätes macht das Verwenden von Unterlagematerial aus Leichtschaum unnötig.

Schneiden mit dem V-Schneider, Modell WC 2001

1. Schneidkopf auf der Führungsschiene einhängen.
2. Entweder 3 cm vom an der Skala angezeigten Maß abziehen oder die Leichtschaumplatte dort markieren, wo der Schnitt beginnen soll. Pfeil im vorderen Teil des Schrägschneiders an der Markierung anlegen und schneiden **(Abb. 3)**.



Cortar con el Cabezal de Corte Recto, modelo WC 6001

1. Alinear el carril en la parte inferior del cabezal en el carril de guía (Fig. 4).

Cortar con el Cabezal de Corte Recto/Biselado, modelo WC 6010

1. Alinear el cortador contra el carril de guía (Fig. 5).

Schneiden mit dem Geradeschneider, Modell WC 6001

1. Rille im Boden des Schneidkopfes auf der Führungsschiene einhängen (Abb. 4).

Schneiden mit Gerade-/Schrägschneider WC 6010

1. Schneider am Rand der Führungsschiene anlegen (Fig. 5).

