

COMPACT

V-GROOVE ADAPTER

Model 303 • Modèle 303 • Modelo 303

ENG

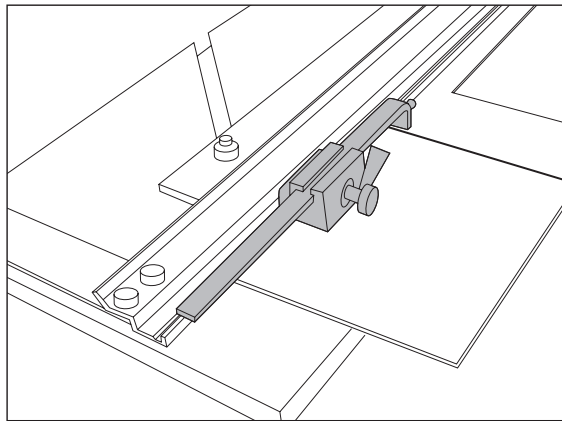
The Compact V-Groove Adapter allows the Logan Artist V-Groover (Model 703) to be adapted for use with the Logan Board Mounted Cutters (Models 301 & 401). Hook stop onto guide rail and slide until foot makes contact with matboard. Tighten down on lever and set scale to desired increment. The Model 303 stop is now ready to begin V-Groove process. Refer to the Model 703 V-Groover Manual to adjust overcut screw.

FR

L'adaptateur Compact V-Groove permet d'adapter la rainureuse en V Logan Artist (modèle 703) pour l'utiliser avec les couteaux montés sur plaque de Logan (modèles 301 & 401). Placez la butée sur le rail de guidage et faites la glisser jusqu'à ce que le pied entre en contact avec la plaque. Bloquez le levier et réglez l'échelle à l'incrément voulu. La butée modèle 303 est à présent prête à commencer l'opération de rainurage en V. Reportez-vous au manuel de la rainureuse en V modèle 703 pour le réglage de la vis de surcoupe.

ESP

El adaptador Compact para ranuras en V permite adaptar el cortador Logan de ranuras en V Artist (modelo 703) para usarlo con los cortadores Logan montados en tabla (modelos 301 y 401). Enganche el tope en el carril guía y deslice hasta que el pie haga contacto con el paspartú. Ajuste hacia abajo con la palanca y regule la escala al tamaño que desee. El tope del modelo 303 ahora está listo para comenzar el proceso de cortes de ranuras en V. Para ajustar el tornillo de sobrecorte, consulte el manual del cortador de ranuras en V modelo 703.



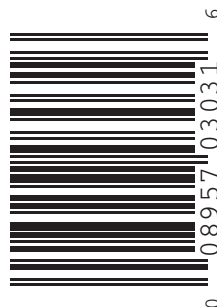
LOGAN
GRAPHIC PRODUCTS, INC.
Tools for Art - Tools for Life

www.logangraphic.com

Logan Graphic Products, Inc.
1100 Brown Street,
Wauconda, IL 60084

Toll Free 1 800 331 6232

Made in the USA of Domestic
and Foreign Components.



L1287N 3/08