



GRAPHIC PRODUCTS, INC.

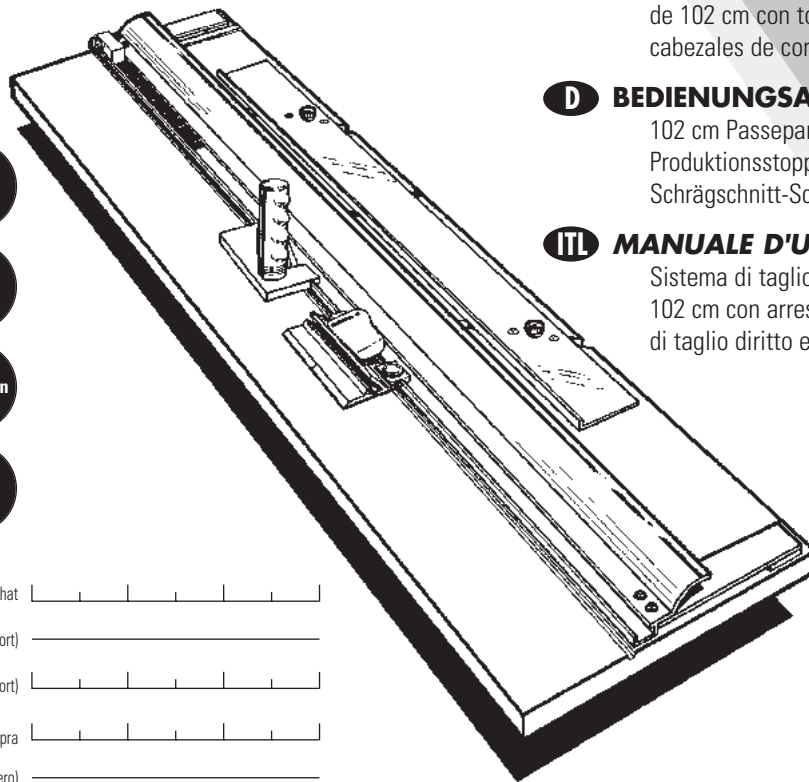
Tools for Art - Tools for Life

www.logangraphic.com

FR COUPEAU À PASSE-PARTOUT INTERMEDIATE+
 ESP CORTADOR DE LÁMINA PERIMÉTRICA INTERMEDIATE+
 D INTERMEDIATE+ PASSEPARTOUTSCHNEIDER
 ITL TAGLIERINA PER PASSEPARTOUT INTERMEDIATE+

Modèle 450
 Modelo 450
 Modell 450
 Modello 450

- Pour de meilleurs résultats n'utiliser que des lames Logan
- Para mejores resultados utilice solamente las cuchillas auténticas de Logan
- Für optimale Schneidergebnisse Verwendung von Logan-Originalklingen empfohlen
- Per ottenere i migliori risultati usare solamente lame Logan originali



Date d'achat _____

Numéro d'identification (partie inférieure du support) _____

Date (partie inférieure du support) _____

Fecha de Compra _____

Número de identificación (en la parte baja del tablero) _____

Fecha (en la parte baja del tablero) _____

Kaufdatum _____

Kennnummer (Unterseite der Grundplatte) _____

Datum (Unterseite der Grundplatte) _____

Data di acquisto _____

Numero di identificazione (sul fondo del pannello) _____

Data (sul fondo del pannello) _____

FR MODE D'EMPLOI

Système de découpe de passe-partout de 102 cm avec butée de production, têtes de découpe à angle droit et à biseau

ESP MANUAL DE INSTRUCCIÓN Y OPERACIÓN

Sistema de corte de Lámina Perimétrica de 102 cm con tope de producción, cabezales de corte recto y biselado

D BEDIENUNGSANLEITUNG

102 cm Passepartoutschneidegerät mit Produktionsstopps, Gerade- und Schrägschnitt-Schneidkopf

ITL MANUALE D'USO

Sistema di taglio per passepartout 102 cm con arresto di produzione e teste di taglio diritto e a smusso

Logan Graphic Products, Inc.
 1100 Brown Street
 Wauconda, IL 60084 USA
 Phone (847) 526-5515 Fax (847) 526-5155
 Toll Free (800) 331-6232

FR

INTRODUCTION

Nous vous félicitons d'avoir acheté le système de découpe de passe-partout 450 Intermediate+ de Logan. L'Intermediate+ est un couteau à passe-partout bien offrant toutes les qualités du spécialiste Logan. Il présente un pivot et un couteau en biseau avec goujon anti-glissement, une tête de découpe à angle droit avec une poignée ergonomique, une butée de production graduée, un guide de passe-partout parallèle et la possibilité d'ajouter des accessoires supplémentaires tels qu'un coupe-verre et un couteau à rainurer des surfaces en V font de l'Intermediate+ un outil économique et utile pour les artistes, les artisans, les photographes et les encadreur. Ce mode d'emploi est rédigé pour familiariser complètement l'utilisateur avec le produit avant de l'utiliser. Le temps passé ainsi ne sera pas perdu et l'utilisateur sera très vite en mesure de découper des passe-partout de qualité.

ESP

INTRODUCCIÓN

Felicitaciones por su compra del Cortador de Lámina Perimétrica Intermediate+ de Logan. El Intermediate+ es un cortador de lámina perimétrica bien diseñado que combina lo mejor que tienen para ofrecer los cortadores de lámina perimétrica de Logan. Características tales como un cortador de bisel de pivotar y jalar con un pasador Anti-Arrastre, cabeza de corte recto con una manija ergonómica, tope de producción a escala, Guía de Lámina Perimétrica paralela, y la flexibilidad de agregar accesorios adicionales como cortador de vidrio y Ranurador en V de superficies hacen del Intermediate+ una herramienta efectiva al costo y útil para los artistas, artesanos, fotógrafos y enmarcadores. Este manual de instrucción se ha escrito para familiarizarlo a fondo con el producto. Por favor tómese un tiempo para familiarizarse con él antes de cortar. Encontrará que el tiempo que tome será valioso, y estará cortando láminas perimétricas profesionales en muy poco tiempo.

D

EINFÜHRUNG:

Wir gratulieren Ihnen zum Kauf Ihres Logan Intermediate+ Passepartoutschneiders. Das Modell "Intermediate+" ist ein gut durchdachtes Gerät mit besten Schneideigenschaften, wie gewohnt von Logan. Dazu gehören der zu ziehende Schrägschnitt-Schneidkopf mit Anti-Rutschnadel, der Geradeschnitt-Schneidkopf mit ergonomischem Griff, ein skallerter Produktionsstopp und eine parallele Passepartoutführung. Außerdem gibt es die Möglichkeit, weitere Zusatzgeräte mit diesem Gerät zu verwenden, so z.B. einen Glasschneider oder einen V-Schneider. All dies macht das Gerät Intermediate+ zu einem kostengünstigen und nützlichen Werkzeug für Künstler, Handwerker, Fotografen und Einrahmer. Die vorliegende Bedienungsanleitung hilft Ihnen, das Gerät gründlich kennen zu lernen. Bitte lesen Sie sie vor der Verwendung gut durch. Sie werden feststellen, dass Ihnen die Arbeit dadurch erleichtert wird und Sie im Handumdrehen qualitativ hochwertige Passepartoutzuschnitte anfertigen können.

ITL

INTRODUZIONE

Congratulazioni per l'acquisto della vostra Taglierina per passepartout Intermediate+ Logan! Il modello Intermediate+ è una taglierina per passepartout dal pratico design che combina insieme il meglio di ciò che le taglierine Logan hanno da offrire. Caratteristiche come una taglierina per passepartout a smusso "ruota e tira" con perno antiscivolo, la testa di taglio diritto dotata di impugnatura ergonomica, l'arresto di produzione graduato, la guida per passepartout paralleli, e la flessibilità di aggiungere ulteriori accessori come una taglierina per vetro e l'utensile per scanalature a V rendono il modello Intermediate+ un utensile vantaggioso e utile per artisti, artigiani, fotografi e corniciari. Il presente manuale d'uso intende fornirvi le informazioni più complete possibili riguardo a questo prodotto. Si consiglia di dedicare del tempo ad acquisire familiarità con il manuale prima di procedere con il taglio. Scoprirete che ne sarà valsa la pena quando eseguirete tagli di qualità in brevissimo tempo!

FR

TABLE DES MATIÈRES:

Introduction	
Vérification du contenu	3
Identification des composants de l'appareil	3
Orientation	
A. Montage	4
B. Installation de la lame	4
Utilisation	
A. Découpe à angle droit d'une feuille à passe-partout à la dimension voulue	5
B. Découpe d'une ouverture en biseau	5-6
C. Découpe d'une ouverture en biseau en utilisant la butée	7
D. Découpe d'une ouverture à angle droit	7
Réglages et entretien	
A. Ajustement de la hauteur de la lame	8
B. Repositionnement longitudinal du guide de passe-partout	9
C. Conseils utiles	10
Problèmes et solutions	10
Guide pour faire des passe-partout créatifs	
A. Double passe-partout	11
B. Passe-partout à coins décalés	12
C. Passe-partout incrusté	13
Sont également disponibles auprès de Logan...	14-15

ESP

ÍNDICE DE CONTENIDO:

Introducción	
Comprobación del Contenido	3
Identificación de los Componentes de la Máquina	3
Orientación	
A. Armado	4
B. Instalación De la Cuchilla	4
Operación	
A. Corte Recto de Una Plancha de Lámina Perimétrica A la Medida	5
B. Corte de una Abertura Biselada	5-6
C. Corte de una Abertura Biselada Utilizando el Tope	7
D. Corte de una Abertura Recta	7
Ajustes Y Mantenimiento	
A. Ajuste De la Profundidad de la Cuchilla	8
B. Reponer en Paralelo la Guía de la Lámina Perimétrica	9
C. Datos Útiles	10
Solución de Fallas	10
Guía Creativa de Láminas Perimétricas	
A. Lámina Perimétrica Doble	11
B. Lámina Perimétrica de Esquina Desplazada	12
C. Lámina Perimétrica de Embutir	13
También disponible de Logan...	14-15

D

INHALTSVERZEICHNIS:

Einführung	
Lieferumfang	3
Geräteteile	3
Ausrichtung Des Geräts	
A. Zusammenbau des Geräts	4
B. Einlegen der Klinge	4
Funktionsweise des Geräts	
A. Gerades Zuschneiden eines Kartons auf ein Außenmaß	5
B. Schneiden eines Fensterausschnitts mit Schrägkante	5-6
C. Schneiden eines Fensterausschnitts mit einem Produktionsstopp	7
D. Schneiden eines Fensterausschnitts mit gerader Schnittkante	7
Einstellung & Pflege	
A. Einstellung der Klingentiefe	8
B. Parallelstellen der Passepartoutführung	9
C. Hilfreiche Tipps	10
Fehlerbehebung	10
Kreatives Passepartoutschneiden	
A. Doppelpassepartouts	11
B. Passepartoutzuschnitt mit Treppenschnitt	12
C. Passepartouteinleger	13
Außerdem erhältlich von Logan...	14-15

ITL

INDICE:

Introduzione	
Verifica del contenuto	3
Identificazione dei componenti	3
Orientamento	
A. Montaggio	4
B. Installazione della lama	4
Impiego	
A. Taglio diritto a misura di un cartoncino	5
B. Taglio di un'apertura a smusso	5-6
C. Taglio di un'apertura a smusso usando l'arresto di produzione	7
D. Taglio di un'apertura diritta	7
Regolazioni e manutenzione	
A. Regolazione della profondità della lama	8
B. Ripristino del parallelismo della guida del passepartout	9
C. Suggestimenti utili	10
Localizzazione guasti	10
Guida alla decorazione creativa del passepartout	
A. Passepartout doppio	11
B. Passepartout con angoli inversi	12
C. Passepartout a intarsio	13
Anche disponibile da Logan...	14-15

FR VÉRIFICATION DU CONTENU

Couteau à passe-partout modèle 450 Intermedia+ - Support de découpe de 120 cm avec guide du passe-partout, barre d'équerage, feuille d'appui, têtes de découpe à angle droit et à biseau, butée de production et (1) paquet de cinq lames n° 270 de Logan.

ESP COMPROBACIÓN DEL CONTENIDO

Cortador de Lámina Perimétrica Modelo 450 Intermedia+ - Tablero de corte de 43 1/2" con Guía de Lámina Perimétrica, Barra de Escuadra, Hoja de Respaldo, Cabezales de Corte Recto y Biselado, tope de producción y (1) paquetes de cinco cuchillas Logan #270.

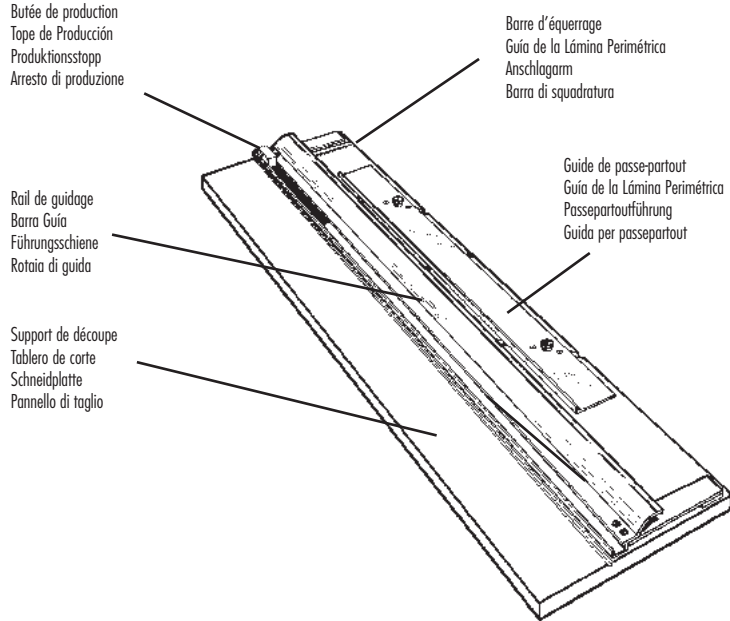
D LIEFERUMFANG

Modell 450 Intermedia+ Passepartoutschneider 110 cm Schneidplatte mit Passepartoutführung, Anschlagarm, Unterlagekarton, Geradeschnitt- und Schrägschnitt-Schneidkopf, Produktionsstopp und ein 5er Pack Logan-Schneidklingen Nr. 270.

IT VERIFICA DEL CONTENUTO

Taglierina Intermedia+ modello 450 Pannello di taglio 43 1/2" con guida del passepartout, barra di squadatura, foglio di rinforzo, teste per tagli dritti e a smusso, arresto di produzione e una (1) confezione da cinque lame Logan #270.

IDENTIFICATION DES COMPOSANTS DE L'APPAREIL • IDENTIFICACIÓN DE LOS COMPONENTES DE LA MÁQUINA • GERÄTETEILE • IDENTIFICAZIONE DEI COMPONENTI



Butée de production
Tope de Producción
Produktionsstopp
Arresto di produzione

Barre d'équerage
Guía de la Lámina Perimétrica
Anschlagarm
Barra di squadatura

Rail de guidage
Barra Guía
Führungsschiene
Rotaia di guida

Guide de passe-partout
Guía de la Lámina Perimétrica
Passepartoutführung
Guida per passepartout

Support de découpe
Tablero de corte
Schneidplatte
Pannello di taglio

Repère de début et de fin
Indicador de Comienzo y de Parada
Start- & Stop-Markierung
Indicatore di inizio e fine

Vis de retenue
Tornillo de retención
Festhaltenschraube
Vite di fermo

Goujon anti-glisement
Pasador Anti-arrastra
Anti-Rutschnadel
Perno anticivolo

Guides en nylon
Guías de Nylon
Gleitfüße aus Plastik
Guide di nylon

Tête de découpe à biseau
Repère de début et de fin - ligne indicatrice du début et de la fin de la découpe.

Vis de retenue - vis qui permet de maintenir la lame en toute sécurité dans la fente quand elle est inutilisée.

Goujon anti-glisement - évite que la tête de découpe dérape vers l'avant lorsque la lame entre dans le passe-partout.

Guides en nylon - guides permettant de fixer la tête de découpe en biseau sur le rail de guidage.

Cabezal de Corte Biselado
Indicador de Comienzo y de Parada - Línea que muestra donde comenzar y terminar el corte.

Tornillo de retención - Tornillo que mantiene la cuchilla con seguridad dentro de la ranura cuando no está en uso.

Pasador Anti-arrastra - Evita que el cabezal de corte se arrastre hacia adelante durante la penetración inicial de la cuchilla en la lámina perimétrica.

Guías de Nylon - Guías que permiten al Cabezal de Corte Biselado engancharse sobre el Carril de Guía.

Schrägschnitt-Schneidkopf
Start- & Stop-Markierung - zeigt Schnittanfang und -ende an

Feststellschraube - hält die Klinge sicher im Schlitz, wenn nicht in Benutzung

Anti-Rutschnadel - verhindert Bewegung des Schneidkopfs beim erstmaligen Eindringen der Klinge in den Karton

Gleitfüße - zum Einhängen des Schrägschnitt-Schneidkopfes in die Führungsnut der Führungsschiene

Testa per tagli a smusso
Indicatore di inizio e di fine - Linea che mostra dove iniziare e dove terminare il taglio.

Vite di fermo - Vite che tiene la lama nella sua fessura in tutta sicurezza quando non viene utilizzata.

Perno anticivolo - Impedisce alla testa di taglio di spostarsi in avanti durante l'introduzione iniziale della lama nel passepartout.

Guide di nylon - Guide che consentono alla testa per tagli a smusso di aggancarsi alla rotaia di guida.

Support de découpe

Rail de guidage - sert à guider les têtes de coupe pendant la découpe.

Guide de passe-partout - sert à fixer la largeur de bordure d'un passe-partout et maintenir le passe-partout en place.

Barre d'équerage - barre montée à 90 degrés sur le support pour maintenir les passe-partout d'équerre pendant la découpe et comme butée pendant la découpe en biseau.

Support de découpe - support de l'appareil à revêtement de vinyle.

Butée de production - utilisée pour accélérer le processus de découpe des passe-partout.

Schneidplatte

Führungsschiene - zur Führung der Schneidköpfe

Passepartoutführung - zum Einstellen der Randbreite und Fixieren des zu schneidenden Kartons.

Anschlagarm - im 90° Winkel an der Platte montiert, hält die Kartons während des Schneides in rechtwinkliger Position und dient als Stopp während des Schneidens mit Schrägschnitt

Schneidplatte - vinylbeschichtete Grundplatte des Geräts

Produktionsstopp - für das Schneiden von Produktionsserien, beschleunigen den Schneidprozess

Tablero de Corte

Barra Guía - Utilizada para guiar los cabezales de corte mientras están en uso.

Guía de la Lámina Perimétrica - Utilizada para ajustar la anchura de la franja de lámina perimétrica y para mantener la lámina perimétrica en posición.

Brazo de Escuadra - Barra de 90 grados montada en el tablero, utilizada para sostener las láminas perimétricas a escuadra al cortar y como tope cuando se corta a bisel.

Tablero de corte - tablero base de la máquina, cubierto de vinilo.

Tope de Producción - Utilizado para acelerar el proceso de corte de laminas perimétricas.

Pannello di taglio

Rotaia di guida - Per guidare le teste di taglio durante l'uso.

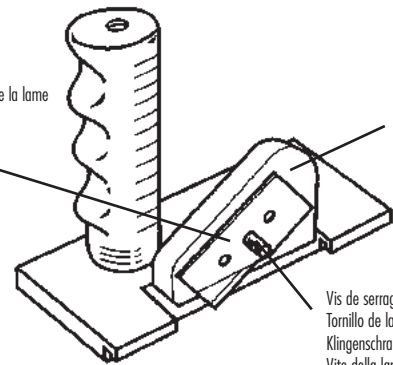
Guida per passepartout - Per definire la larghezza del bordo di un passepartout e tenere quest'ultimo in posizione.

Barra di squadatura - Barra a 90 gradi montata su pannello usata per mantenere i passepartout ad angolo retto durante il taglio e come arresto durante il taglio a smusso.

Pannello di taglio - Pannello di base dell'attrezzo rivestito in vinile.

Arresto di produzione - Utilizzato per accelerare il processo di taglio del passepartout.

Plaque de couverture de la lame
Cubierta de la Cuchilla
Klingenabdeckung
Coprilama



Support de lame
Sujetador de la cuchilla
Klingenmagazin
Portalama

Vis de serrage de la lame
Tornillo de la Cuchilla
Klingenschraube
Vite della lama

Tête de découpe à angle droit

Support de la lame - vis de blocage qui maintient la lame pendant la découpe. Elle est dotée de trois réglages de hauteur indépendants.

Plaque de couverture de la lame - recouvre la lame dans son support.

Vis de serrage de la lame - maintient la lame en place dans son support.

Geradeschnitt-Schneidkopf

Klingenmagazin - hält die Klinge, drei verschiedene Tiefeneinstellungen

Klingenabdeckung - verdeckt die Klinge im Klingenmagazin

Klingenschraube - fixiert die Klinge im Magazin

Cabezal de Corte Recto

Sujetador de la Cuchilla - Bloque que retiene la cuchilla en su lugar mientras corta. Tiene tres ajustes separados de profundidad.

Cubierta de la Cuchilla - Cubre la cuchilla sobre el Sujetador de la Cuchilla.

Tornillo de la Cuchilla - Retiene la cuchilla en su lugar dentro del Sujetador de la Cuchilla.

Testa per tagli dritti

Portalama - Blochetto che tiene ferma la lama durante il taglio. Consente tre regolazioni distinte di profondità.

Coprilama - Copre la lama montata sul portalama.

Vite della lama - Tiene ferma la lama nel portalama.

FR

ORIENTATION

La procédure détaillée dans les instructions suivantes se réfère au côté droit et gauche et à la partie supérieure et inférieure de l'appareil (Fig. 1).

A. Montage

Guide de passe-partout

Pour desserrer, tourner les boutons dans le sens inverse des aiguilles d'une montre et faire glisser (Fig. 2).

Feuille d'appui

Une feuille doublure doit être placée sous le passe-partout pour la coupe en biseau. La feuille doublure doit être au moins aussi grande que le passe-partout découpé et doit faire au minimum 4 pouces – 10,16 cm de large. Cela protège les lames pendant la découpe et permet d'obtenir une meilleure découpe (Fig. 3).

REMARQUE: Il est important de ne pas découper plusieurs fois au même endroit de la feuille doublure, car cela peut provoquer des courbes dans la découpe. Remplacer la feuille doublure si nécessaire.

D

AUSRICHTUNG DES GERÄTS

Die folgenden Instruktionen beziehen sich auf die rechte, linke, obere und untere Seite des Geräts, wie in der nebenstehenden Abbildung gekennzeichnet. Abb. 1

A. Zusammenbau des Geräts

Passpartoutführung

Um die Passpartoutführung zu lösen, drehen Sie die Knöpfe im entgegengesetzten Uhrzeigersinn und verschieben Sie die Führung. Abb. 2

Unterlagekarton

Ein Unterlagekarton ist ein Stück Passpartoutkarton zweiter Wahl welches beim Schrägschnitt unter den zu schneidenden Karton gelegt wird. Der Unterlagekarton muss mindestens so lang wie der zu schneidende Passpartoutkarton und 10 cm breit sein. Dies dient zum Schutz der Klingen und erlaubt einen saubereren Schnitt. Abb. 3

ANMERKUNG: Achten Sie darauf, nicht immer wieder in dieselbe Stelle des Unterlagekartons zu schneiden, da dies zu Kurven im Schnitt führen kann. Ersetzen Sie den Unterlagekarton wenn nötig.

ESP

ORIENTACIÓN

El procedimiento detallado en las instrucciones siguientes se refiere al lado derecho e izquierdo y a la parte alta y la parte baja de la máquina según lo mostrado. (Fig. 1)

A. Armado

Guía de Lámina Perimétrica

Para aflojar, gire las perillas en dirección contraria a las agujas del reloj y deslice. (Fig. 2)

Hoja de Respaldo

Una Hoja de Respaldo es una pieza de lámina perimétrica de desecho colocada debajo de la lámina perimétrica que se cortará cuando se corta a bisel. La Hoja de Respaldo debe ser por lo menos tan larga como la lámina perimétrica que se corta y por lo menos de 4" de ancho. Esto protege las cuchillas mientras se corta y produce un corte mejor (Fig. 3)

NOTA: Es importante no continuar cortando en el mismo punto de la Hoja de Respaldo ya que esto puede causar curvas en el corte. Reemplace la Hoja de Respaldo tanto como sea necesario.

ITL

ORIENTAMENTO

La procedura descritta nelle seguenti istruzioni si riferisce al lato destro e sinistro e alla parte superiore e inferiore dell'attrezzo come illustrato. (Fig. 1)

A. Montaggio

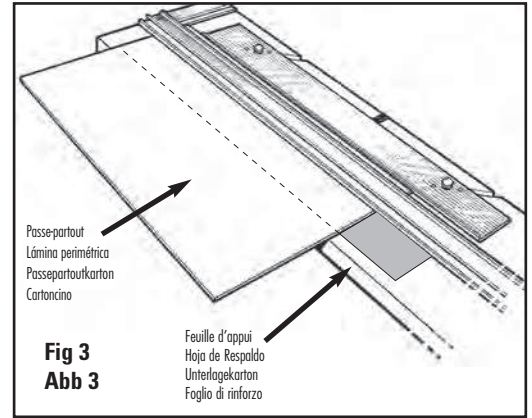
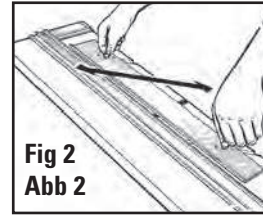
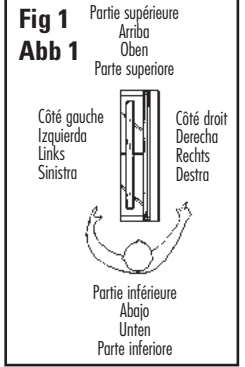
Guida del passepartout

Per allentare, ruotare le manopole in senso antiorario e fare scorrere. (Fig. 2)

Foglio di rinforzo

Un foglio di rinforzo è un pezzo di cartoncino di scarto posizionato sotto il passepartout da tagliare a smusso. Il foglio di rinforzo deve essere lungo almeno quanto il passepartout da tagliare e largo almeno 4". In tal modo si proteggono le lame durante il taglio e si ottiene un taglio migliore. (Fig. 3)

NOTA: è importante non continuare a tagliare nello stesso punto del foglio di rinforzo in quanto ciò potrebbe causare curve nel taglio. Sostituire il foglio di rinforzo secondo necessità.



FR

B. Installation de la lame

Tête de découpe à angle droit 701

Retirer la vis de la lame et la plaque de couverture de la lame du support de lame. Placer une lame n° 270, le bord tranchant vers le bas, dans la fente du support de lame et aligner le trou de la lame à la hauteur souhaitée. Remettre en place le couvercle de la lame et la vis de la lame. (Fig. 4)

Le n° 701 offre trois réglages de hauteur différents :

Réglage haut – réglage de sécurité

Réglage moyen - feuille à passe-partout d'épaisseur normale

Réglage bas – planche de mousse de 0,48 cm

REMARQUE: Toujours avoir les trois trous de la plaque de couverture de la lame exactement alignés avec les trois trous du support de lame avant de remettre en place la vis de la lame.

Tête de découpe à biseau 702

REMARQUE: La procédure suivante doit être suivie avant de desserrer la vis de la lame.

Desserrer la vis de retenue située sur le côté arrière de la tête de découpe jusqu'à ce qu'elle soit au même niveau que la surface de la base. Ceci permet au support de lame de basculer en arrière entièrement, pour remplacer la lame. Faire glisser une lame n° 270 à fond dans le support de lame (Fig. 5).

REMARQUE: Le trou dans la lame, n'est pas destiné à s'aligner avec la vis de la lame. Resserrer la vis de la lame et basculer à nouveau en sens inverse le support de lame en permettant à la pointe de la lame d'entrer dans la fente. Resserrer la vis de blocage.

ESP

B. Blade Installation

Cabezal de Corte Recto 701

Quite el Tornillo de la Cuchilla y la Cubierta de la Cuchilla del Sujetador de la Cuchilla. Coloque una cuchilla #270, borde afilado abajo, en la ranura del Sujetador de la Cuchilla y alinee el orificio en la cuchilla con el ajuste deseado de profundidad. Vuelva a poner la Cubierta de la Cuchilla y el Tornillo de la Cuchilla. (Fig. 4)

El #701 tiene tres ajustes de profundidad:

Ajuste Superior - ajuste de seguridad

Ajuste Intermedio - tablero de lámina perimétrica de grosor estándar

Ajuste Inferior - lámina de espuma de 0,48 cm

NOTA: Tengo siempre los tres orificios en la Cubierta de la Cuchilla alineados exactamente con los tres orificios en el Sujetador de la Cuchilla antes de volver a poner el Tornillo de la Cuchilla.

Cabezal de Corte Biselado 702

NOTA: Lo siguiente debe hacerse antes de aflojar el tornillo de la cuchilla.

Afloje el Tornillo de Retención que se encuentra en el lado posterior del Cabezal de Corte hasta que esté a ras con la superficie de la base. Esto permite que el Sujetador de la Cuchilla se incline hacia atrás del todo para hacer el cambio de la cuchilla. Deslice una cuchilla #270 hacia atrás hasta el fondo del Sujetador de la Cuchilla según lo mostrado. (Fig. 5)

NOTA: El orificio en la cuchilla no está diseñado para alinearse con el Tornillo de la Cuchilla. Vuelva a apretar el Tornillo de la Cuchilla e incline el Sujetador de la Cuchilla hacia abajo para permitir que la punta de la cuchilla entre a la Ranura de la Cuchilla. Vuelva a apretar el Tornillo de Retención.

D

B. Einlegen der Klinge

Geradeschnitt-Schneidkopf Nr. 701

Entfernen Sie die Klingenschraube und die Klingendeckung vom Klingemagazin. Legen Sie eine 270er Klinge mit der scharfen Kante nach unten in den Schlitz des Klingemagazins und richten Sie das Loch der Klinge entsprechend der gewünschten Tiefeinstellung aus. Ziehen Sie die Schraube und die Klingendeckung wieder fest. (Abb. 4)

Nr. 701 hat drei Tiefeinstellungen:

Oberste Einstellung - Sicherheitseinstellung

Mittlere Einstellung - Standarddicke

Unterste Einstellung - 5 mm Hartschaumplatte

ANMERKUNG: Achten Sie immer darauf, dass die Klingendeckung am oberen Rand des Klingemagazins anliegt und ihre drei Löcher mit denen des Klingemagazins übereinstimmen, bevor Sie die Klingenschraube festziehen.

Schrägschnitt-Schneidkopf Nr. 702

HINWEIS: Gehen Sie vor dem Lösen des Klingenkopfs wie folgt vor.

Lösen Sie die Feststellschraube an der Rückseite des Schneidkopfs soweit, dass Sie in einer Ebene mit der Plattenerfläche ist. Das Klingemagazin kann nun zum Austauschen der Klinge vollständig nach oben gedrückt werden. Lösen Sie die Klingenschraube und schieben Sie eine 270er Klinge wie in der Abbildung gezeigt so weit als möglich in das Klingemagazin. Abb. 5

ANMERKUNG: Das Loch in der Klinge stimmt nicht mit der Klingenschraube überein. Ziehen Sie die Klingenschraube fest. Drücken Sie das Klingemagazin wieder nach unten, so dass die Spitze der Klinge in den Klingenschlitz eintaucht. Ziehen Sie die Feststellschraube wieder fest.

ITL

B. Installazione della lama

701 Testa per tagli dritti

Rimuovere la vite della lama e il coprilama dal portalama. Inserire una lama #270, con il bordo affilato rivolto verso il basso, nella fessura del portalama e allineare il foro della lama con la regolazione della profondità desiderata. Sostituire il portalama e la vite della lama. (Fig. 4)

La #701 consente tre regolazioni di profondità:

Regolazione superiore – regolazione di sicurezza

Regolazione centrale – cartoncino di spessore standard

Regolazione inferiore – foambord 0,48 cm

NOTA: prima di sostituire la vite della lama, accertarsi che i tre fori del portalama siano sempre esattamente allineati con i tre fori del portalama.

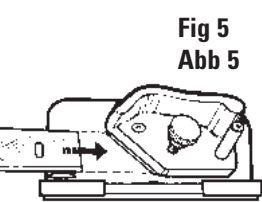
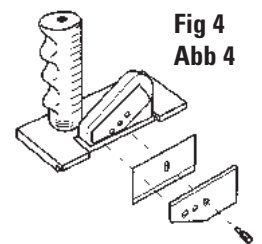
702 Testa per tagli a smusso

NOTA: prima di allentare la vite della lama occorre sempre eseguire le seguenti procedure.

Allentare la vite di fermo situata sul lato posteriore della testa di taglio finché non sia a livello con la superficie della base. Ciò consente al portalama di inclinarsi all'indietro fino in fondo per sostituire la lama. Far scorrere fino in fondo una lama #270 sul retro del portalama come illustrato. (Fig. 5)

NOTA: il foro nella lama non è stato ideato per allinearsi con la vite della lama.

Serrare nuovamente la vite della lama e inclinare il portalama verso il basso facendo entrare la punta della lama nell'apposita fessura. Serrare nuovamente la vite di fermo.



Pour de meilleurs résultats n'utilisez que les lames Logan authentiques

Para mejores resultados utilice solamente las cuchillas auténticas de Logan

Für optimale Schneidergebnisse Verwendung von Logan-Originalklingen empfohlen

Per ottenere i migliori risultati usare solamente lame Logan originali



FR

FONCTIONNEMENT

A. Découpe à angle droit d'une feuille à la dimension voulue

1. Retirer le guide de passe-partout et la feuille doublure avant toute coupe à angle droit.

REMARQUE : Ne pas retirer complètement les boutons du guide de passe-partout.

2. Utiliser une règle, une équerre ou un instrument similaire pour marquer les dimensions du support.
3. Marquer les lignes au dos et placer le passe-partout, côté coloré vers le bas, sous le rail de guidage en alignant la ligne marquée avec le côté droit de la barre de guidage et contre la barre d'équerage.
4. Positionner la tête de découpe à angle droit contre le rail de guidage, au-delà du bord de la feuille à découper. Saisir la poignée comme illustré sur le croquis et tirer la tête de découpe à angle droit vers soi. Maintenir une pression constante sur la tête de découpe à angle droit et la barre de guidage pendant lors de la découpe (Fig. 1).

ATTENTION : Être prudent de garder le contrôle de la tête de découpe à angle droit quand elle arrive au bout de la feuille à passe-partout, car elle aura tendance à « sauter » vers vous.

B. Découpe d'une ouverture en biseau

EXEMPLE : Découpe d'un passe-partout avec une bordure de 5,08 cm.

1. Pour installer à nouveau le guide de passe-partout longitudinal, desserrer les boutons noirs de trois tours et, le bord relevé vers le rail de guidage, aligner le guide de passe-partout avec les fentes parallèles. Maintenir le guide de passe-partout à chaque extrémité et abaisser le dans les profilés en aluminium puis serrer les boutons noirs.
2. Régler le guide de passe-partout à la largeur de bordure souhaitée. Par exemple, pour une bordure de 2 pouces – 5,08 cm, aligner l'arrière du guide de passe-partout au niveau du repère de 2 pouces et serrer les boutons noirs (Fig. 2).
3. S'assurer que la feuille doublure est en place avant de procéder à une découpe en biseau. Une feuille doublure est nécessaire. La fente de découpe à angle droit sous le rail de guidage est réservée à la coupe à angle droit.
4. Placer le passe-partout avec le côté coloré vers le bas, sous la barre de guidage et contre le bras d'équerage.

suite page 6

ESP

OPERACIÓN

A. Corte Recto de Una Plancha A la Medida

1. Quite la Guía de la Lámina Perimétrica y la Hoja de Respaldo antes del corte recto.

NOTA: No quite totalmente las perillas de la guía de lámina perimétrica.

2. Utilice una regla, una escuadra T o un dispositivo similar para marcar las dimensiones del tablero que se cortará recto.
3. Marque las líneas en el dorso y ponga el lado de color de la lámina perimétrica debajo del Carril Guía alineando la línea marcada con el borde derecho del Carril Guía y abajo contra la Barra de Escuadra.
4. Enganche el Cabezal de Corte Recto sobre el Carril Guía más allá del extremo del tablero que se cortará. Agarre la manija según lo mostrado en el cuadro y tire del cabezal de corte recto hacia usted. Mantenga la presión constante hacia abajo sobre el Cabezal de Corte Recto y el Carril Guía conforme usted hace su corte (Fig. 1)

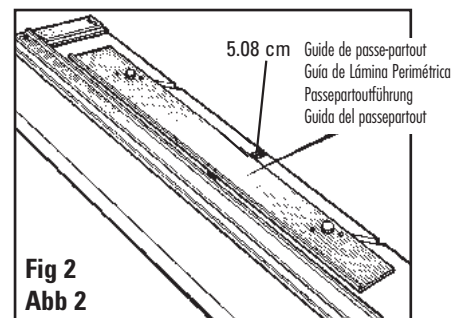
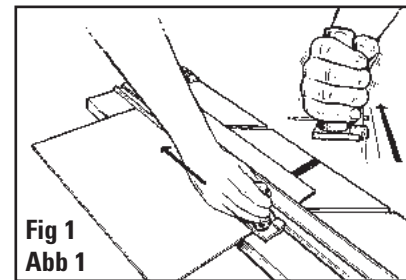
PRECAUCIÓN: Tenga cuidado de controlar el Cabezal de Corte Recto conforme se abre paso a través del final de la lámina perimétrica, pues tenderá a "saltar" hacia usted.

B. Corte de una Abertura Biselada

EJEMPLO: Corte de una lámina perimétrica con una franja de 2".

1. Para reinstalar la Guía de la Lámina Perimétrica, afloje las Perillas Negras tres vueltas y con el borde levantado hacia el Carril Guía, alinee la Guía de la Lámina Perimétrica con las ranuras paralelas. Sostenga la Guía de la Lámina Perimétrica en cualquier extremo y deje caer niveladamente la Guía de la Lámina Perimétrica dentro de los canales de aluminio y después apriete las perillas negras.
2. Ajuste la Guía de la Lámina Perimétrica a la anchura de franja deseada. Por ejemplo para un marco de 2" alinee el dorso de la Guía de Lámina Perimétrica en la marca de 2" y apriete las Perillas Negras. (Fig. 2)
3. Asegúrese de que la Hoja de Respaldo esté en su lugar antes de hacer el corte biselado. Usted debe usar una Hoja de Respaldo. La ranura de corte recto debajo del Carril Guía es para cortes rectos solamente.
4. Ponga el lado de color de la lámina perimétrica debajo del Carril Guía, contra la Guía de la Lámina Perimétrica y abajo contra la Barra de Escuadra.

Continúa en la página 6



D

FUNKTIONSWEISE DES GERÄTS

A. Gerades Zuschneiden eines Kartons auf ein Außenmaß

1. Entfernen Sie die Passepartoutführung und den Unterlegekarton vor dem geraden Zuschneiden.

ANMERKUNG: Drehen Sie die Markierungsline der Passepartoutführung nicht vollkommen heraus.

2. Verwenden Sie ein Lineal, Tischildreieck oder ähnliches zum Markieren der Größe des zu schneidenden Kartons
3. Ziehen Sie die Markierungsline auf der Rückseite des Kartons und legen Sie ihn mit der farbigen Seite nach unten unter die Führungsschiene. Die Markierungsline ist dabei am rechten Rand der Führungsschiene ausgerichtet während der Karton gleichzeitig exakt am Anschlagarm anliegt.

4. etzen Sie die Geradeschnitt-Schneidkopf mit den Gleitfüßen oberhalb des zu schneidenden Kartons in die Führungsnut. Fassen Sie den Griff des Schneiders wie in der Abbildung gezeigt und ziehen sie den Schneidkopf auf sich zu. Üben Sie während des Schneidens konstant nach unten gerichteten Druck auf den Schneidkopf und die Führungsschiene aus. (Abb. 1)

ACHTUNG: Wenn der Schneidkopf das Ende des Kartons durchschneidet, tendiert er dazu aus dem Gerät zu "springen". Achten Sie darauf, ihn unter Kontrolle zu halten.

B. Schneiden eines Fensterauschnitts mit Schrägkante

BEISPIEL: Passepartoutausschnitt mit einem 5 cm breiten Rand

1. Bringen Sie zuerst die Passepartoutführung wieder in ihre Position. Dazu lockern Sie die schwarzen Knöpfe durch drei Umdrehungen und richten die Passepartoutführung mit dem dickeren Rand in Richtung Führungsschiene auf den parallelen Schlitz aus. Schieben Sie beide Seiten gleichzeitig ein, und ziehen Sie dann die schwarzen Knöpfe fest.
2. Stellen Sie die Passepartoutführung auf die gewünschte Randbreite ein. Für einen 5 cm breiten Rand schieben Sie beispielsweise die Rückkante der Passepartoutführung an die Markierung 5 cm der Skala. Ziehen Sie die schwarzen Knöpfe fest. Abb. 2
3. Für den Schrägschnitt ist es unbedingt nötig, einen Unterlegekarton zu verwenden. Stellen Sie sicher, dass er an seinem Platz liegt, bevor Sie mit dem Schneiden beginnen. Die gerade Schneidrinne unter der Führungsschiene ist nur für gerade Schnitte zu verwenden.
4. Legen Sie den Passepartoutkarton mit der farbigen Seite nach unten unter die Führungsschiene und schieben Sie ihn an die Führungsschiene und nach unten an den Anschlagarm.

5 Fortsetzung auf 6

ITL

IMPIEGO

A. Taglio diritto a misura di un cartoncino

1. Rimuovere la guida del passepartout e il foglio di rinforzo prima di effettuare il taglio diritto.

NOTA: non rimuovere completamente le manopole della guida del passepartout.

2. Utilizzare un righello, una squadra a T o uno strumento analogo per contrassegnare le dimensioni del pannello da tagliare in rettilineo.
3. Contrassegnare le linee sul retro e posizionare il lato colorato del passepartout al di sotto della rotaia di guida allineando la linea tracciata al bordo destro della rotaia di guida e appoggiandola contro la barra di squadatura.
4. Agganciare la testa per tagli dritti alla rotaia di guida oltre l'estremità del pannello da tagliare. Afferrare l'impugnatura come illustrato nella figura e tirare verso di sé la testa per tagli dritti. Esercitare una costante pressione sulla testa per tagli dritti e sulla rotaia di guida mentre si esegue il taglio. (Fig. 1)

CAUTELA: accertarsi di controllare la testa per tagli dritti mentre si raggiunge la fine del cartoncino, in quanto tenderà a "saltare" verso di voi.

B. Taglio di un'apertura a smusso

ESEMPIO: taglio di un passepartout con un bordo di 2".

1. Per reinstallare la guida del passepartout, allentare le manopole nere di tre giri e, con il bordo sollevato verso la rotaia di guida, allineare la guida del passepartout con le scanalature parallele. Tenere la guida del passepartout per una delle estremità, inserirla uniformemente nei canali di alluminio e quindi serrare le manopole nere.
2. Regolare i bordi della guida del passepartout in base alla profondità desiderata. Ad esempio, per un bordo di 2" allineare la parte posteriore della guida del passepartout sul segno 2" e serrare le manopole nere. (Abb. 2)
3. Prima di effettuare il taglio a smusso accertarsi che il foglio di rinforzo sia ben posizionato. L'utilizzo di un foglio di rinforzo è necessario. La scanalatura dritta sottostante la rotaia di guida serve esclusivamente per i tagli dritti.
4. Posizionare il lato colorato del passepartout sotto la rotaia di guida, contro la guida del passepartout e in basso contro la barra di squadatura.

Continua a pagina 6

FR

5. En utilisant un crayon, tracer une ligne sur toute la longueur au dos de la feuille de carton, ainsi que sur les trois côtés restants (**Fig. 3**).
6. Fixer le couteau biseauté 702 sur la barre de guidage en ajustant les guides de nylon noir sur le bord relevé du rail.
7. Placer le couteau de sorte que le repère de début et de fin s'aligne avec la ligne tracée la plus proche du haut de l'appareil.
8. Appuyer sur le goujon anti-glissement et faire pivoter fermement le support de lame dans le passe-partout (**Fig. 4**).
9. Relâcher le goujon anti-glissement et tirer la tête de découpe vers soi jusqu'à ce que le repère de début et de fin s'aligne avec la ligne tracée sur la feuille à passe-partout la plus proche de vous. NE PAS DÉPASSER PAS CETTE LIGNE! (**Fig. 5**)

REMARQUE : Il est essentiel de maintenir une pression sur le support de lame lors de la coupe.

10. Faire pivoter le support de lame en position neutre, tourner le passe-partout de 1/4 de tour vers la droite et répéter les étapes 7 à 9 pour les trois côtés restants.

ESP

5. Utilizando un lápiz, dibuje una línea de longitud completa del dorso de la lámina perimétrica. Repita esto para los tres lados restantes (**Fig. 3**).
6. Enganche el Cortador de Bisel 702 sobre el Carril Guía encajando las guías de nylon negro sobre el borde levantado del canal.
7. Coloque el cortador de modo que la línea Indicadora de Inicio y de Parada se alinee con la línea marcada más cercana posible a la parte alta de la máquina.
8. Presione hacia abajo el Pasador Anti-Arrastre y gire firmemente el Sujetador de la Cuchilla abajo dentro de la lámina perimétrica. (**Fig. 4**)
9. Libere el Pasador Anti-Arrastre y tire del cabezal del corte hacia usted hasta que la línea Indicadora de Inicio y Parada se alinee con la línea en la lámina perimétrica más cercana a usted. ¡NO VAYA MÁS ALLÁ DE LA LÍNEA! (**Fig. 5**)

OTA: Es esencial mantener la presión hacia abajo estable sobre el Sujetador de la Cuchilla conforme usted corta.

10. Rote de vuelta el Sujetador de la Cuchilla hasta la posición neutral, gire la lámina perimétrica 1/4 de vuelta a la derecha y repita los pasos 7 a 9 para los tres lados restantes.

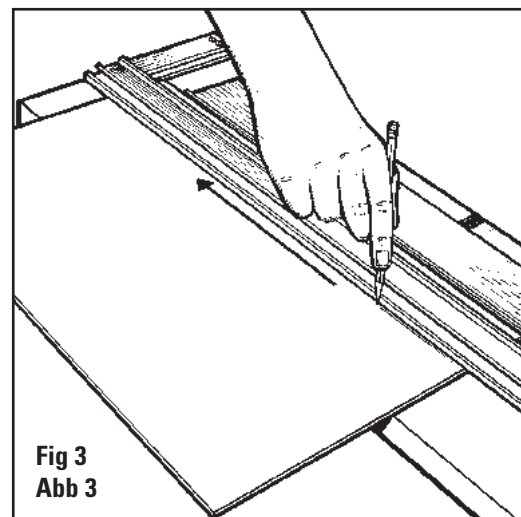


Fig 3
Abb 3

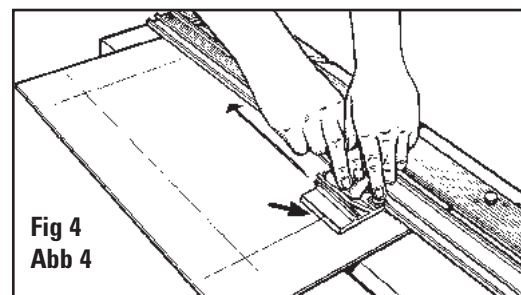


Fig 4
Abb 4

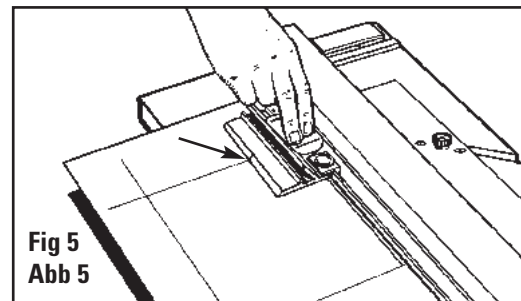


Fig 5
Abb 5

D

5. Zeichnen Sie mittels Bleistift die erste Hilfslinie über die gesamte Breite des Passepartoutkartons. Wiederholen Sie dies für die anderen drei Seiten. Abb. 3
6. Setzen Sie den Schrägschnitt-Schneidkopf Nr. 702 mit den Gleitfüßen in die Führungsnut der Führungsschiene.
7. Verschieben Sie den Schneidkopf so, dass sich seine Start- & Stop-Markierung mit der oberen Hilfslinie trifft.
8. Pressen Sie mit der linken Hand auf die Anti-Rutschnadel und drücken Sie das Klingensmagazin mit der Klinge fest nach vorn in den Karton. Abb. 4.
9. Lassen Sie die Anti-Rutschnadel los und ziehen Sie den Schneidkopf so lange auf sich zu, bis sich seine Start- & Stop-Markierung mit der unteren Hilfslinie trifft. SCHNEIDEN SIE NICHT ÜBER DIESE LINIE HINWEG. Abb. 5

ANMERKUNG: Es ist wichtig, beim Schneiden einen gleichmäßigen Abwärtsdruck auf das Klingensmagazin aufrechtzuerhalten.

10. Schieben Sie das Klingensmagazin mit Ihrem Daumen wieder nach oben in eine neutrale Position, drehen Sie den Karton um eine viertel Drehung und wiederholen Sie die Schritte 7-9 für die anderen drei Seiten.

ITL

5. Con una matita, tracciare una linea lungo l'intera lunghezza della parte posteriore del cartoncino. Ripetere la procedura per i tre lati rimanenti (**Fig. 3**).
6. Agganciare la taglierina per passepartout a smusso 702 alla rotaia di guida inserendo le guide in nylon nere sul bordo rialzato della scanalatura.
7. Posizionare la taglierina in modo tale che l'indicatore di inizio e di fine si allinei con la linea tracciata più vicina alla parte superiore dell'utensile.
8. Premere il perno antiscivolo e inserire il portalamina nel passepartout ruotandolo verso il basso. (**Fig. 4**)
9. Rilasciare il perno antiscivolo e tirare la testa di taglio verso di voi finché l'indicatore di inizio e di fine non si allinei con la linea sul cartoncino più vicina a voi. NON SUPERARE LA LINEA! (**Fig. 5**)

NOTA: è essenziale esercitare una pressione uniforme sul portalamina.

10. Ruotare nuovamente il portalamina riportandolo in posizione neutrale, ruotare il passepartout di 1/4 di giro verso destra e ripetere le procedure da 7 a 9 per i tre lati rimanenti.

FR

C. Découpe d'une ouverture en biseau en utilisant la butée

EXEMPLE: Découpe d'un passe-partout avec une bordure de 5,08 cm.

1. Répéter les étapes 1 à 4 de la section B.
2. Insérer la butée de production dans la barre de guidage comme illustré et la régler au niveau du repère de 5,08 cm. (Fig. 6)
3. En utilisant un crayon, tracer une ligne sur toute la longueur au dos du passe-partout. Tourner immédiatement le passe-partout de 1/4 de tour.
4. Fixer le couteau en biseau 702 et placer le repère de début et de fin sur la ligne tracée au crayon (Fig. 7)
5. Appuyer sur le goujon anti-glissement et faire pivoter fermement le support de lame dans le passe-partout (Fig. 7)
6. Relâcher le goujon anti-glissement et tirer la tête de découpe en biseau vers soi jusqu'à ce qu'elle entre légèrement en contact avec la butée de production (Fig 8)
7. Faire pivoter le support de lame en position neutre, tourner le passe-partout de 1/4 de tour vers la droite et utiliser la ligne de coupe au verso du passe-partout pour commencer la coupe suivante. Répéter cette opération pour les trois côtés restants.

D

C. Schneiden eines Fensterausschnitts mit einem Produktionsstopp

BEISPIEL: Passepartoutausschnitt mit einem 5 cm breiten Rand

1. Wiederholen Sie Schritt 1 bis 4 aus Abschnitt B.
2. Bringen Sie den Produktionsstopp an der Führungsschiene an und stellen Sie ihn an der 5 cm Markierung der Skala fest. (Abb. 6)
3. Zeichnen Sie mittels Bleistift eine Hilfslinie entlang der Führungsschiene über die gesamte Breite des Passepartoutkartons. Drehen Sie den Karton um eine viertel Drehung, bevor Sie mit dem Schneiden beginnen.
4. Setzen Sie den Schrägschnitt-Schneidkopf auf der Führungsschiene auf und verschieben Sie ihn so, dass sich seine Start- & Stop-Markierung mit der oberen Hilfslinie trifft. (Abb. 7)
5. Pressen Sie mit der linken Hand auf die Anti-Rutschnadel und drücken Sie das Klingmagazin mit der Klinge fest nach vorn in den Karton. (Abb. 7)
6. Lassen Sie die Anti-Rutschnadel los und ziehen Sie den Schneidkopf so lange auf sich zu, bis er leichten Kontakt mit dem Produktionsstopp hat. (Abb. 8)
7. Schieben Sie das Klingmagazin mit Ihrem Daumen wieder nach oben in eine neutrale Position, drehen Sie den Karton um eine viertel Drehung nach rechts und verwenden Sie die Schnittlinie auf seinem Rücken als Anfangspunkt für den nächsten Schnitt. Führen Sie dies für alle drei übrigen Seiten aus.

FR

D. Découpe d'une ouverture à angle droit

Exemple : Découpe d'un passe-partout avec une bordure de 5,08 cm.

1. Régler le guide de passe-partout longitudinal au niveau du repère de 2 pouces sur la graduation et resserrer les boutons noirs.
2. Placer le passe-partout à découper dans l'appareil, le côté coloré vers le bas, avec la feuille doublure en dessous et abaisser le rail de guidage.
3. En utilisant un crayon, tracer une ligne le long de toute la longueur du passe-partout en utilisant la barre de guidage comme guide (Fig 1). Répéter cette opération pour les trois côtés restants.
4. En utilisant une tête de découpe à angle droit, aligner la ligne de découpe avec la ligne de la bordure supérieure et appuyer sur la poignée jusqu'à ce que la tête de découpe repose à plat sur le passe-partout et sur la barre de guidage.
5. Tirer la tête de découpe à angle droit jusqu'à ce que la ligne de séparation inférieure s'aligne avec la ligne de la bordure inférieure. Recommencer jusqu'à ce que toutes les bordures soient coupées (Fig. 2).

D

D. Schneiden eines Fensterausschnitts mit gerader Schnittkante

BEISPIEL: Schneiden eines Ausschnitts mit einem 5 cm breiten Rand

1. Stellen Sie die Passepartoutführung auf 5 cm Randbreite ein und schrauben Sie die schwarzen Knöpfe fest.
2. Legen Sie den Passepartoutkarton mit der farbigen Seite nach unten unter die Führungsschiene auf den Unterlagekarton und drücken Sie die Führungsschiene nach unten.
3. Zeichnen Sie mittels Bleistift eine Hilfslinie entlang der Führungsschiene über die gesamte Breite des Passepartoutkartons Abb. 1 Wiederholen Sie dies für die anderen drei Seiten.
4. Setzen Sie den Geradschnitt-Schneidkopf so auf der Führungsschiene auf, dass sich die obere Start- & Stop-Markierung mit der oberen Hilfslinie trifft. Drücken Sie den Griff des Schneidkopfes so stark nach unten, dass die Gleitfüße fest in die Führungsnut einhaken und der Schneidkopf eben auf dem Karton aufliegt.
5. Ziehen Sie den Schneidkopf soweit, daß sich seine untere Start- & Stop-Markierung mit der unteren Hilfslinie trifft. Wiederholen Sie diese Schritte, bis alle Seiten geschnitten sind. (Abb 2)

ESP

C. Corte de una Abertura Biselada Usando el Topo

EJEMPLO: Corte de una lámina perimétrica con una franja de 2".

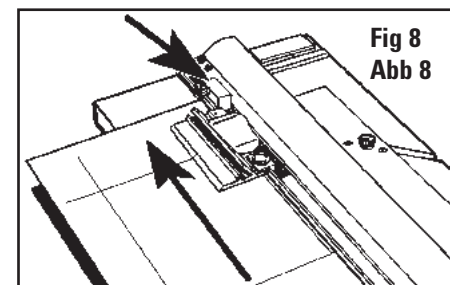
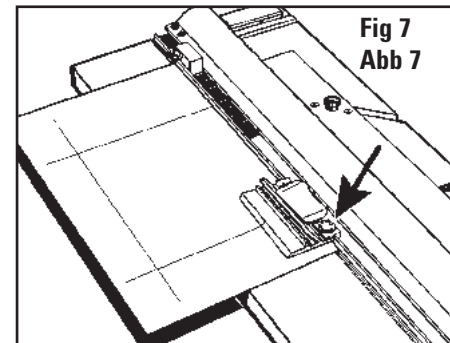
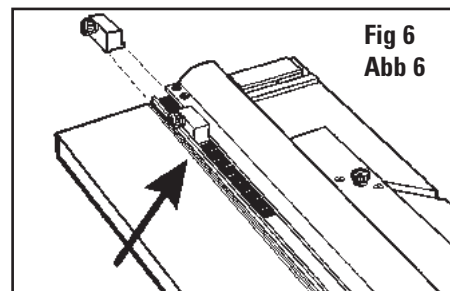
1. Repita los pasos 1 a 4 de la sección B.
2. Inserte el topo de producción en el carril guía según se muestra y ajuste en la marca de 2". (Fig. 6)
3. Utilizando un lápiz, dibuje una línea de la longitud completa del dorso de la lámina perimétrica. Gire inmediatamente la lámina perimétrica en el sentido de las agujas del reloj 1/4 de vuelta.
4. Una el cortador de bisel 702 y coloque el indicador de inicio y de parada sobre la línea marcada con lápiz. (Fig. 7)
5. Presione hacia abajo el Pasador Anti-Arrastre y gire firmemente el Sujetador de la Cuchilla abajo dentro de la lámina perimétrica. (Fig. 7)
6. Libere el Pasador Anti-Arrastre y tire del cabezal de corte hacia usted hasta que contacte suavemente el topo de producción. (Fig. 8)
7. Rote hacia atrás el sujetador de la cuchilla hasta la posición neutral, gire la lámina perimétrica 1/4 a la derecha y utilice la línea de corte en el dorso de la lámina perimétrica para comenzar su corte siguiente. Complete esto para los tres lados restantes.

ITL

C. Taglio di un'apertura a smusso usando l'arresto di produzione

ESEMPIO: taglio di un passepartout con un bordo di 2".

1. Ripetere le procedure da 1 a 4 della sezione B.
2. Inserire l'arresto di produzione nella rotaia di guida come illustrato e impostarlo sul segno 2". (Fig. 6)
3. Con una matita, tracciare una linea lungo l'intera lunghezza della parte posteriore del cartoncino. Ruotare subito il passepartout in senso orario di 1/4 di giro.
4. Agganciare la taglierina per passepartout a smusso 702 e posizionare l'indicatore di inizio e di fine sulla linea tracciata a matita. (Fig. 7)
5. Premere il perno antiscivolo e inserire il portalamina nel passepartout ruotandolo verso il basso. (Fig. 7)
6. Rilasciare il perno antiscivolo e tirare la testa di taglio verso di voi finché non tocchi delicatamente l'arresto di produzione. (Fig. 8)
7. Ruotare il portalamina verso l'alto in posizione neutrale, ruotare il passepartout di 1/4 di giro verso destra e utilizzare la linea di taglio nel retro del cartoncino per iniziare il prossimo taglio. Completare la procedura per i tre lati rimanenti.



ESP

D. Corte de una Abertura Recta

Ejemplo: Corte de una lámina perimétrica con una franja de 2".

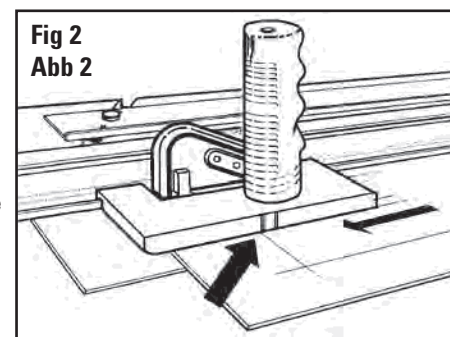
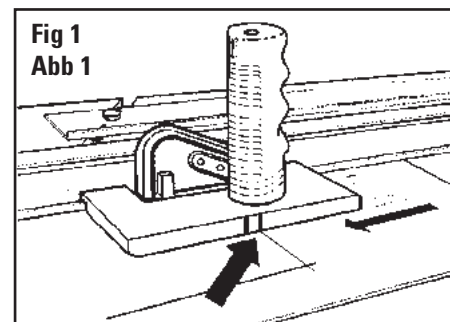
1. Ajuste la Guía de la Lámina Perimétrica a la marca de 2" en la escala y vuelva a apretar las Perillas Negras.
2. Coloque la lámina perimétrica que se cortará dentro de la máquina con el lado de color hacia abajo y con la Hoja de Respaldo debajo y baje el Carril Guía.
3. Utilizando un lápiz, marque una línea a lo largo de la longitud completa de la lámina perimétrica utilizando el Carril Guía como guía. (Fig.1). Repita esto para los tres lados restantes.
4. Utilizando el Cabezal de Corte recto, alinee la línea superior trazada con la línea superior de la franja y presione hacia abajo la manija hasta que el cabezal de corte se sienta completamente plano sobre la lámina perimétrica y se engancha en el Carril Guía.
5. Tire del Cabezal de Corte Recto hasta que la línea trazada de la parte baja se alinee con la línea del borde inferior. Repita hasta que estén cortados todos los bordes (Fig. 2)

ITL

D. Taglio di un'apertura dritta

Esempio: taglio di un passepartout con un bordo di 2"

1. Disporre la guida del passepartout sul segno 2" sul righello e serrare nuovamente le manopole nere.
2. Posizionare il passepartout da tagliare nell'attrezzo con il lato colorato rivolto verso il basso e con il foglio di rinforzo sotto di esso, e abbassare la rotaia di guida.
3. Con una matita, tracciare una linea lungo l'intera lunghezza del cartoncino utilizzando la rotaia di guida come guida. (Fig. 1). Ripetere la procedura per i tre lati rimanenti.
4. Con l'ausilio della testa per tagli dritti, allineare il tratto di matita superiore con la linea del bordo superiore ed esercitare pressione sull'impugnatura finché la testa di taglio non poggia, piana, sul cartoncino e non sia agganciata alla rotaia di guida.
5. Tirare la testa per tagli dritti finché il tratto di matita inferiore non si allinei con la linea del bordo inferiore. Ripetere finché tutti i bordi non siano tagliati. (Fig. 2)



FR

RÉGLAGES ET ENTRETIEN

A. Réglage de la hauteur de la lame – Tête de découpe en biseau

Outils nécessaires : Tournevis, règle

1. Maintenir le couteau biseauté 702 à l'envers dans la main avec la lame activée en position de découpe.
2. En regardant l'extrémité de la lame, mesurer la portion exposée avec une règle au même angle que la lame. Pour un contrecollé d'épaisseur normale (4 couches) seulement 3,2 mm doit être vu. Pour le réglage, trouver la tête de la vis dans le renforcement du bas de la surface de la tête de découpe, à l'endroit où sort la lame (Fig. 3).
3. La rotation de la vis vers la droite (dans le sens des aiguilles d'une montre) réduit la hauteur de la lame ; la rotation vers la gauche (dans le sens contraire des aiguilles d'une montre) augmente sa hauteur. Une hauteur de 3,2 mm n'est pas adaptée à tous les passe-partout. Un passe-partout plus épais en nécessite plus. Régler toujours la profondeur de la lame pour n'entailler que légèrement la feuille double. Même le fait de n'entailler que la moitié de l'épaisseur de la feuille double indique une profondeur de lame excessive. Cette hauteur de lame supplémentaire permet à l'extrémité de la lame de s'infléchir, ce qui cause des entailles et des courbes dans la découpe.

Une hauteur supplémentaire de lame peut aussi fausser le repère de début et de fin, ce qui peut entraîner des découpes excessives. Ce test et ces réglages doivent être effectués périodiquement car la hauteur peut augmenter d'elle-même au fur et à mesure d'une utilisation régulière.

ESP

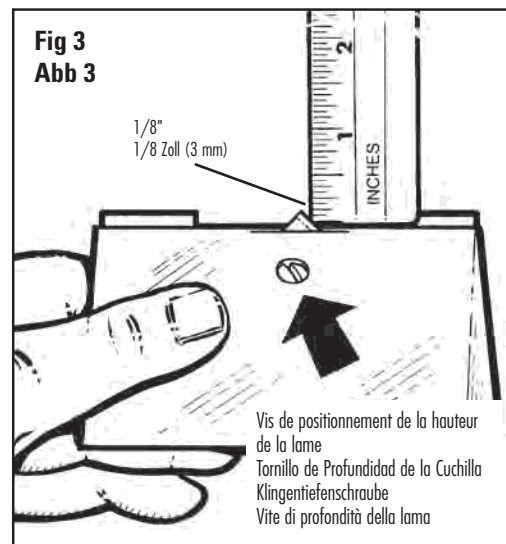
AJUSTES Y MANTENIMIENTO

A. Ajuste de la Profundidad de la Cuchilla - Cabezal de Corte de Bisel

Herramientas Necesarias: Destornillador, Regla

1. Sostenga el Cortador de Bisel 702 al revés en su mano con la cuchilla activada en la posición de corte.
2. Mirando la punta de la cuchilla, mida la cantidad expuesta con una regla al mismo ángulo que la cuchilla. Para la plancha de lámina perimétrica de grosor estándar (4 capas) solamente se debe ver 1/8" de cuchilla. Para ajustar, encuentre la cabeza del tornillo a ras debajo de la parte baja de la superficie del cabezal de corte cerca donde está asomando la cuchilla. (Fig. 3)

3. Girando el tornillo a la derecha (en el sentido de las agujas del reloj) se disminuirá la profundidad de la cuchilla, a la izquierda (en dirección contraria a las agujas del reloj) se aumentará la profundidad de la cuchilla. No todas las láminas perimétricas requieren 1/8". Una lámina perimétrica más gruesa requerirá más. Siempre tenga la profundidad de la cuchilla ajustada de modo que la Hoja de Respaldo sea tocada solo levemente. Cortar aún hasta la mitad a través de la Hoja de Respaldo es enteramente demasiada profundidad de cuchilla. Esta profundidad adicional de cuchilla permite que la punta de la cuchilla se flexione y causa enganches y curvas en el corte. La profundidad adicional de cuchilla puede también hacer que el indicador de inicio y de parada sea incorrecto, lo que da lugar a sobrecortes. Se necesita hacer esta prueba y ajuste periódicamente ya que la profundidad puede aumentarse por sí sola con el tiempo de uso regular.



Vis de positionnement de la hauteur de la lame
Tornillo de Profundidad de la Cuchilla
Klingentiefenschraube
Vite di profondità della lama

D

EINSTELLUNG & PFLEGE

A. Einstellung der Klingentiefe des Schrägschnitt-Schneidkopfes

BENÖTIGTE WERKZEUGE: Schraubenzieher, Lineal

1. Halten Sie den Schneidkopf mit der Unterseite nach vorn. Die Klinge muss sich in Schneidposition befinden, d.h. durch den Klingenschlitz durchgedrückt sein.
2. Messen Sie mit einem Lineal, wie weit die Klinge aus dem Klingenschlitz herausragt. Zum Schneiden von Standardpassepartouts (4lagig) darf die Klinge nur 3 mm hervorstehen. Zum Einstellen der Klingentiefe verwenden Sie die Schraube, die unweit von der Klingenspitze im Boden des Schneidkopfes versenkt ist. (Abb. 3)
3. Drehen Sie die Schraube nach rechts (im Uhrzeigersinn), um die Klingentiefe zu verringern, und nach links (im entgegengesetzten Uhrzeigersinn), um die Klingentiefe zu vergrößern. Nicht alle Passepartoutkartons benötigen eine Klingentiefe von 3 mm. Dickere Passepartouts brauchen eine größere Tiefe. Stellen Sie die Klingentiefe immer so ein, dass der Unterlagekarton nur leicht angeritzt wird. Schon wenn er halb durchgeschnitten wird, ist die Klingentiefe zu groß eingestellt, was dazu führen kann, dass die Klinge sich beim Schneiden biegt, und der Schnitt nicht glatt wird. Eine zu große Klingentiefe führt außerdem dazu, dass die Start- & Stop-Markierung inkorrekt wird, was Überschritte zur Folge hat. Der Test und die Einstellung müssen periodisch wiederholt werden, da die Klingentiefe bei häufiger Nutzung dazu tendiert, etwas größer zu werden.

ITL

REGOLAZIONI E MANUTENZIONE

Regolazione della profondità della lama – Testa per tagli a smusso

Utensili necessari: cacciavite, righello

1. Tenere in mano la taglierina per passepartout a smusso 702 capovolta con la lama attivata in posizione di taglio.
2. Osservando la punta della lama, misurarne la parte esposta con un righello alla stessa angolazione della lama. Per cartoncini di spessore standard (4 strati di compensato) dovrebbe vedersi soltanto 1/8" della lama. Per regolarla, localizzare la testa della vite incassata sotto il fondo della superficie della testa di taglio in prossimità del punto dal quale fuoriesce la lama. (Fig. 3)
3. La rotazione in senso orario della vite ridurrà la profondità della lama, mentre la rotazione in senso antiorario la aumenterà. Non tutti i cartoncini richiedono 1/8". Cartoncini più spessi richiederanno una profondità maggiore. Regolare sempre la profondità della lama di modo che il foglio di rinforzo risulti solo lievemente marcato. Un taglio anche solo fino alla metà dello spessore del foglio di rinforzo rappresenta una profondità della lama eccessiva. Per via di questo eccesso di profondità della lama, la punta della lama potrebbe piegarsi e causare lingue e curve nel taglio. Una profondità eccessiva della lama potrebbe anche far sì che l'indicatore di inizio e di fine sia scorretto, dando luogo a tagli imprecisi. Questa verifica e regolazione va effettuata periodicamente in quanto la profondità potrebbe aumentare col tempo se l'attrezzo viene utilizzato regolarmente.

FR

B. REPOSITIONNEMENT LONGITUDINAL DU GUIDE DE PASSE-PARTOUT

OUTILS NÉCESSAIRES : Tournevis cruciforme, règle

Avant de repositionner longitudinalement le guide passe-partout, s'assurer tout d'abord que cela est nécessaire en effectuant un test de parallélisme.

TEST DE PARALLÉLISME:

1. Verrouiller le guide de passe-partout longitudinalement au niveau du repère de 2 pouces (5,08 cm) sur l'échelle (Fig. 1).
2. Placer un morceau de chute de passe-partout sous le rail de réglage et vers le haut contre le guide de passe-partout à l'extrémité de l'appareil.
3. À l'aide d'un crayon, tracer une ligne à travers le passe-partout.
4. Faire glisser le passe-partout complètement vers le bas vers soi en le gardant sous la barre de guidage mais pas contre la barre d'équerage.
5. Tracer une autre ligne à travers le passe-partout.
6. Le passe-partout ne doit à présent être traversé que par une seule ligne. Si les deux lignes tracées ne s'alignent pas l'une sur l'autre, le parallélisme du guide de passe-partout doit être rétabli.

POUR RÉTABLIR LE PARALLÉLISME:

1. Relâcher le guide de passe-partout.
2. À l'aide d'un tournevis cruciforme, desserrer d'un tour les quatre vis.
3. Placer une règle entre le guide de passe-partout et le rail de guidage (Fig. 2).
4. Faire glisser le guide de passe-partout contre la règle et le rail de guidage. S'assurer du bon contact entre le guide de passe-partout et le rail de guidage des deux côtés de la règle.
5. Resserrer les boutons noirs en premier.
6. Puis resserrer les quatre vis. Effectuer un autre test de parallélisme pour s'assurer que le guide de passe-partout est à présent parallèle.

D

B. PARALLELSTELLEN DER PASSEPARTOUTFÜHRUNG
BENÖTIGTE WERKZEUGE: Schraubenzieher, Lineal

Bevor Sie die Passepartoutführung erneut parallel stellen, versichern Sie sich zuerst, dass sie nicht mehr parallel ist, indem Sie folgenden Test durchführen.

PARALLELTEST:

1. Stellen Sie die Passepartoutführung an der 5 cm-Markierung der Skala fest. (Abb. 1)
2. Legen Sie ein Stück Passepartoutkarton so weit wie möglich von sich entfernt unter die Führungsschiene. Schieben Sie es fest an die Passepartoutführung.
3. Ziehen Sie mit einem Bleistift entlang der Führungsschiene eine Linie auf dem Karton.
4. Schieben Sie nun den Passepartoutkarton unter der Führungsschiene ganz zu sich heran und drücken ihn erneut fest an die Passepartoutführung aber nicht an den Anschlagarm.
5. Zeichnen Sie die Bleistiftlinie zu Ende.
6. Auf dem Passepartoutkarton sollte jetzt eine einzige durchgängige Bleistiftlinie zu sehen sein. Wenn sich die Linien nicht treffen, muss die Passepartoutführung nachgestellt werden, damit Sie wieder parallel ist.

PARALLELSTELLEN:

1. Lockern Sie die Passepartoutführung.
2. Lockern Sie die vier Schrauben neben den schwarzen Knöpfen durch eine Drehung mit einem passenden Schraubenzieher.
3. Legen Sie ein Metalllineal zwischen die Führungsschiene und die Passepartoutführung (Abb. 2)
4. Schieben Sie die Passepartoutführung an das Lineal und die Führungsschiene. Versichern Sie sich, dass sowohl die Passepartoutführung als auch die Führungsschiene fest am Lineal anliegen.
5. Ziehen Sie zuerst die schwarzen Knöpfe fest.
6. Ziehen Sie nun die vier Schrauben fest. Führen Sie erneut den Paralleltest aus, um sicherzustellen, dass die Passepartoutführung nun parallel ist.

ESP

B. REPONER EN PARALELO LA GUÍA DE LA LÁMINA PERIMÉTRICA
HERRAMIENTAS NECESARIAS: Destornillador Phillips, Regla

Para reponer en paralelo la Guía de la Lámina Perimétrica, primero determine que la Guía de la Lámina Perimétrica está fuera de paralelismo haciendo una prueba de paralelismo.

PRUEBA DE PARALELISMO:

1. Trabe la Guía de la Lámina Perimétrica en la marca de 2" en la escala. (Fig. 1)
2. Coloque una pieza de desecho de lámina perimétrica debajo del Carril Guía y arriba contra la Guía de la Lámina Perimétrica en el extremo lejano de la máquina.
3. Utilizando un lápiz, marque una línea a través de la lámina perimétrica.
4. Deslice la lámina perimétrica a todo lo que da cerca donde usted está parado manteniendo debajo del Carril Guía pero no contra la barra de escuadra.
5. Marque otra línea a través de la lámina perimétrica.
6. La pieza de lámina perimétrica debe ahora parecer como que solamente tiene una sola línea a través de ella. Si las dos líneas dibujadas no se alinean la una con la otra, la Guía de la Lámina Perimétrica necesita ser repuesta en paralelo.

PARA REPONER EN PARALELO:

1. Libere la Guía de la Lámina Perimétrica.
2. Utilice un destornillador de punta Phillips para aflojar una vuelta los cuatro tornillos en cualquiera de los dos lados de las perillas negras.
3. Coloque una regla o borde recto entre la Guía de la Lámina Perimétrica y el Carril Guía. (Fig. 2)
4. Deslice la Guía de la Lámina Perimétrica contra el borde recto y el Carril Guía. Está seguro que la Guía de la Lámina Perimétrica y el Carril Guía están haciendo un sólido contacto en ambos lados del borde recto.
5. Vuelva a apretar las Perillas Negras primero.
6. Entonces vuelva a apretar los cuatro tornillos. Haga otra prueba paralela para asegurarse de que la Guía de la Lámina Perimétrica está paralela ahora.

ITL

B. RIPRISTINARE IL PARALLELISMO DELLA GUIDA DEL PASSEPARTOUT
UTENSILI NECESSARI: cacciavite per viti con taglio a croce, righello

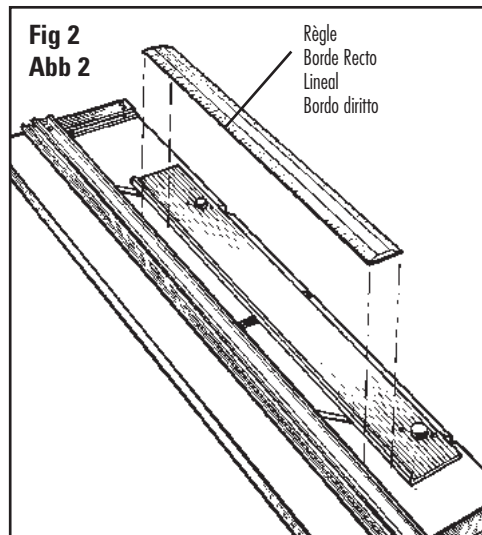
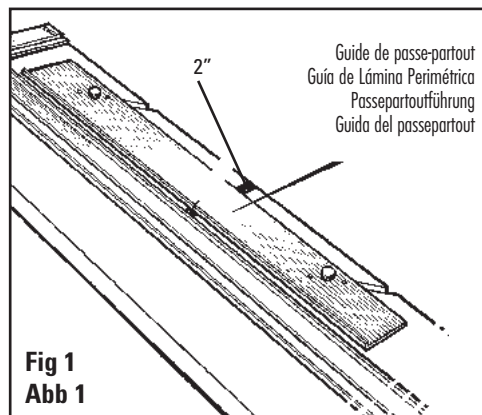
Per ripristinare il parallelismo della guida del passepartout, accertare prima che la guida non sia parallela effettuando una prova di parallelismo.

PROVA DI PARALLELISMO:

1. Bloccare la guida del passepartout sul segno 2" sul righello. (Fig. 1)
2. Posizionare un pezzo di cartoncino di scarto sotto la rotaia di guida e contro la guida del passepartout all'estremità più lontana dell'attrezzo.
3. Con una matita, tracciare una linea attraverso il cartoncino.
4. Far scorrere il passepartout per l'intera lunghezza vicino al punto in cui vi trovate, tenendolo sotto la rotaia di guida ma non contro la barra di squadratura.
5. Tracciare un'altra linea attraverso il cartoncino.
6. Sul pezzo di cartoncino dovrebbe ora apparire una sola linea. Se le due linee tracciate non si allineano l'una con l'altra, occorre ripristinare il parallelismo della guida del passepartout.

PER RIPRISTINARE IL PARALLELISMO:

1. Sbloccare la guida del passepartout.
2. Utilizzare un cacciavite per viti con taglio a croce per allentare di un giro le quattro viti su uno dei lati delle manopole.
3. Posizionare un righello o un bordo dritto tra la guida del passepartout e la rotaia di guida. (Fig. 2)
4. Far scorrere la guida del passepartout contro il bordo dritto e la rotaia di guida. Accertarsi che sia la guida del passepartout che la rotaia di guida si trovino a contatto con entrambi i lati del bordo dritto.
5. Serrare nuovamente prima le manopole nere.
6. Quindi serrare nuovamente le quattro viti. Eseguire un'altra prova di parallelismo che verificare che la guida del passepartout sia ora parallela.



C. Conseils utiles

- Toujours placer et conserver le couteau à passe-partout Intermedia+ à plat. Ne jamais poser le couteau à passe-partout verticalement contre un mur. Cela peut provoquer le fléchissement de l'embase du couteau à passe-partout. Toujours utiliser l'Intermedia+ sur une surface solide plate.
- S'il est nécessaire de nettoyer le rail de guidage, n'utiliser qu'un solvant évaporant (fluide pour briquet, alcool) qui ne laisse aucun résidu. Ne pas lubrifier le rail de guidage car la substance ramollirait les guides en nylon provoquant leuramage sur la barre de guidage.
- La tête de découpe à biseau a une action de détente qui survient quand aucune lame n'est installée. Ce ressort n'est pas destiné à tirer la lame hors du passe-partout après une coupe. C'est une caractéristique de sécurité conçue pour éviter que la lame ne tombe dans la fente à lame et ne coupe une table, une main, etc. quand l'outil n'est pas utilisé. L'épaisseur de la fente à lame est conçue pour presser l'extrémité de la lame ce qui empêche le fléchissement et donne une coupe présentant un meilleur fini.
- Lors de la découpe d'une bordure de moins de 3,175 cm, une feuille d'appui supplémentaire est nécessaire pour permettre à la barre de guidage de reposer correctement sur le passe-partout. La barre de guidage est pendue sur les boutons noirs du guide du passe-partout si cette étape n'est pas suivie.
- À PROPOS DE LA DURÉE DE VIE DES LAMES
La durée de vie des lames est variable. Il est préférable d'installer une lame neuve avant de commencer un nouveau projet afin d'obtenir de meilleurs résultats de découpe.
Remarque: N'utiliser que des lames Logan d'origine.

C. Datos Útiles

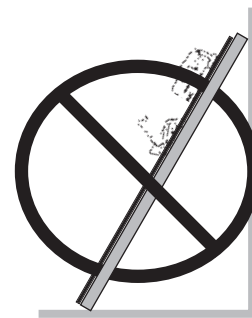
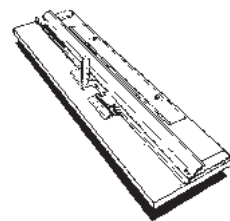
- Almacene siempre su Cortador de Lámina Perimétrica Intermedia+ en forma plana. Nunca pare el Cortador de Lámina Perimétrica contra una pared por cualquier período de tiempo. Esto puede causar que la base del Cortador de Lámina Perimétrica se arquee. Utilice siempre su Intermedia+ en una superficie plana sólida.
- Si necesita limpiar el Carril Guía, sólo use un solvente que se evapora (fluído de encendedor, alcohol) que no deje ningún residuo. No lubrique el Carril Guía pues la sustancia ablandará las Guías de Nylon causando que se peguen en el Carril Guía.
- El cabezal de Corte de Bisel tiene una acción de "saltar hacia atrás" lo que sucede cuando no tiene instalada ninguna cuchilla. Esta acción del resorte no está concebida para extraer la cuchilla fuera de la lámina perimétrica después de un corte. Es un dispositivo de seguridad para evitar que la cuchilla se deslice por la ranura de la cuchilla y corte una mesa, su mano, etc. cuando no esté en uso. La estrechez de la ranura de la cuchilla está diseñada para apretar la punta de la cuchilla lo que evita que se doble dando un corte mejor terminado.
- Al cortar una franja menor de 1 1/4", se necesita una Hoja de Respaldo adicional para permitir que el Carril Guía se asiente correctamente sobre la plancha de lámina perimétrica. No agregar este paso causa que el Carril Guía se cuele sobre las Perillas Negras de la Guía de la Lámina Perimétrica.
- UNA NOTA SOBRE LA VIDA DE LA CUCHILLA:
No hay dos cuchillas que duren lo mismo. Es una buena idea instalar una cuchilla nueva antes de comenzar un nuevo proyecto para asegurar los mejores resultados de corte.
Nota: Use cuchillas auténticas de Logan solamente.

C. Hilfreiche Tipps

- Lagern Sie Ihren Intermedia+ Passepartoutschneider immer flach. Stellen Sie ihn nie aufrecht an eine Wand, auch nicht für kurze Zeit, da er sich sonst durchbiegen kann.
- Verwenden Sie zum Reinigen der Führungsschiene nur ein verdunstendes Lösungsmittel (Alkohol oder Feuerzeuggläufigkeit) welches keine Spuren hinterlässt. Fetten Sie die Führungsschiene nicht ein, da die Substanz die Plastik-Gleitfüße aufweichen kann, und diese dann während des Schneidens an der Führungsschiene festhängen.
- Das Klingemagazin des Schrägschnitt-Schneidkopfes verfügt über einen "Zurückschnapp"-Mechanismus. Dieser ist nicht dafür gedacht, die Klinge nach dem Schneiden aus dem Karton zu ziehen. Vielmehr hat dieser Mechanismus eine Schutzfunktion. Er verhindert, dass die Klinge in den Tisch schneidet oder Sie verletzt, wenn der Schneider nicht in Benutzung ist. Die Enge des Klingenschlitzes stellt sicher, dass die Führungsschiene fest eingespannt ist, verhindert das Verbiegen der Klinge und ermöglicht einen saubereren Schnitt.
- Wenn Sie ein Passepartout mit einer Randbreite von weniger als 3 cm schneiden wollen, benötigen Sie einen zusätzlichen Unterlagekarton, damit die Führungsschiene gut auf dem Karton aufliegt und nicht durch die schwarzen Knöpfe der Passepartoutführung behindert wird.
- EIN HINWEIS ZUR LEBENSDAUER VON KLINGEN:
Die Lebensdauer der Klengen ist nicht immer gleich. Sie sollten vor Beginn eines neuen Projekts immer eine neue Klinge einlegen, um beste Schnitte zu erzielen.
Hinweis: Verwenden Sie nur echte Logan-Klingen.

C. Suggestimenti utili

- Conservare sempre la Taglierina per passepartout Intermedia+ in posizione piana. Non appoggiare mai la taglierina contro un muro, neanche per breve tempo, in quanto ciò potrebbe far piegare la sua base. Utilizzare sempre Intermedia+ su una superficie piana e solida.
- Se si rende necessario pulire la rotola di guida, utilizzare solamente un solvente evaporante (liquido leggero, alcool) che non lasci residui. Non lubrificare la rotola di guida in quanto la sostanza ammorbirebbe le guide in nylon facendole piegare sulla rotola.
- La testa per tagli a smusso ha un'azione a "ritorno elastico" che si verifica quando non vi è installata alcuna lama. Questa azione di ritorno non è concepita per far saltare la lama fuori dal passepartout dopo un taglio. Si tratta di una caratteristica di sicurezza atta a impedire che la lama scenda bruscamente nella sua fessura tagliando il tavolo, la vostra mano, ecc., quando non viene utilizzata. L'aderenza della fessura della lama è concepita per stringere la punta della lama stessa, impedendo che si pieghi e agevolando quindi un taglio più preciso.
- Quando si taglia un margine inferiore a 1 1/4", occorre un foglio di rinforzo aggiuntivo per far sì che la rotola di guida si posizioni correttamente sul cartoncino. In caso contrario, la rotola di guida rimane agganciata alle manopole nere della guida del passepartout.
- UN'OSSERVAZIONE SULLA DURATA DELLA LAMA:
Non esiste una lama che duri quanto un'altra. È una buona idea montare una lama nuova prima di iniziare un nuovo progetto per garantire i migliori risultati di taglio. Nota: Utilizzare esclusivamente lame Logan originali.



PROBLÈMES ET SOLUTIONS • SOLUCIÓN DE FALLAS • MÖGLICHE FEHLERQUELLEN UND IHRE BEHEBUNG • LOCALIZZAZIONE GUASTI

Problème
Entailles ou courbes

Solution
N'utiliser que des lames Logan.
Lame réglée à une hauteur excessive. (voir page 6)
Lame émoussée.
La lame accroche une coupe précédente dans la feuille double. (voir page 3)
Pression inégale appliquée sur la tête de découpe lors de la découpe. (voir page 5)

Problème
Découpe excessive sur la coupe supérieure

Solution
La tête de découpe dérape vers l'avant lors de l'insertion de la lame. Utiliser un goujon anti-glissement (voir page 5)
Lame réglée à une hauteur excessive. (voir page 6)

Problème
Découpe excessive sur la coupe inférieure

Solution
Régler en Début et en fin de course par rapport aux repères Start (Début) et Stop (Fin).

Problème
Bordures de passe-partout inégales

Solution
Le passe-partout n'est pas maintenu tout contre le bras d'équerage lors de la découpe. (voir page 4)
Le guide de passe-partout n'est pas parallèle. (voir page 7)
Le matériau d'encadrement n'est pas carré.

Problème
Coupe en biseau décalée

Solution
Découpe sans feuille double d'appui (voir page 3)
Feuille double usée. (voir page 3)
Fréquence de remplacement de la lame insuffisante.

Problème
Ne coupe pas au travers

Solution
La machine n'est pas sur une surface plane (voir page 8)
La feuille double n'est pas aussi longue que le passe-partout à couper (voir page 3)
La feuille double n'est pas aussi large que le rail de guidage.
La hauteur de la lame n'est pas suffisante. (voir page 6)
Une pression descendante inégale est exercée lors de la découpe.

Problema
Ganchos o Curvas

Solución
Use cuchillas auténticas de Logan solamente.
Profundidad de la cuchilla graduada muy honda (vea página 7).
La cuchilla está embotada.
La cuchilla se está atrancando en un corte anterior de la Hoja de Respaldo. (vea página 4)
Se está aplicando presión desigual al Cabezal de Corte durante el corte. (vea página 6)

Problema
Cortado en exceso en el Corte de Arriba

Solución
El Cabezal de Corte se arrastra hacia adelante cuando inserta la cuchilla. Use el Pasador Anti-Arrastre (vea la página 6)
Profundidad de la cuchilla graduada muy honda. (vea página 7)

Problema
Cortado en exceso en el Corte de Abajo

Solución
Ajuste donde usted inicia y para en relación con el indicador de Inicio y Parada.

Problema
Bordes Desiguales de la Lámina Perimétrica

Solución
No mantiene la lámina perimétrica en ángulo recto contra el Brazo de Escuadra al cortar. (vea página 5)
Guía de la Lámina Perimétrica no paralela. (vea página 8)
Material de la lamina perimétrica no está a escuadra.

Problema
Corte Desigual del Bisel

Solución
Corte sin una Hoja de Respaldo (vea la página 4)
La Hoja de Respaldo está desgastada. (vea página 4)
No está cambiando la cuchilla suficiente a menudo.

Problema
No está Cortando Completamente

Solución
La Máquina no está en una superficie a nivel (vea la página 9)
No está utilizando una Hoja de Respaldo por lo menos con la lámina perimétrica que usted está cortando. (vea página 4)
Hoja de Respaldo no es tan ancho como el Carril Guía.
Profundidad de la cuchilla graduada no muy profundo. (vea página 7)
No está manteniendo la misma presión hacia abajo al cortar.

Problem
Unebenheiten oder Kurven im Schnitt

Ursache
Verwenden Sie nur Logan-Originalklingen.
Klingentiefe ist zu groß (s. Seite 6).
Klinge ist abgenutzt.
Klinge bleibt im vorherigen Schnitt im Unterlagekarton stecken. (s. Seite 3).
Unregelmäßiger Druck auf den Schneidkopf während des Schneidens (s. Seite 5).

Problem
Überschnitt an der oberen Schnittkante

Ursache
Schneidkopf bewegt sich nach vorn, wenn Klinge in den Karton eingedrückt wird. Verwenden Sie die Anti-Rutschnadel (s. Seite 5).
Klingentiefe ist zu groß (s. Seite 6).

Problem
Überschnitt an der unteren Schnittkante

Ursache
Beginnen und beenden Sie Ihren Schnitt exakt an der Start- & Stopp-Markierung.

Problem
Schnittkanten nicht gerade

Ursache
Karton beim Schneiden nicht rechtwinklig am Anschlagbalken angelegt (s. Seite 4).
Passepartoutführung ist nicht parallel (s. Seite 7).
Zu schneidendes Material ist nicht rechtwinklig.

Problem
Ausgefранter Schrägschnitt

Ursache
Kein Unterlagekarton verwendet (s. Seite 7)
Unterlagekarton ist abgenutzt (s. Seite 3).
Klinge wird nicht häufig genug gewechselt.

Problem
Klinge schneidet nicht vollständig durch

Ursache
Gerät steht nicht auf ebener Arbeitsoberfläche. (s. Seite 8)
Unterlagekarton ist kleiner als zu schneidender Passepartoutkarton (s. Seite 3).
Unterlagekarton ist nicht so lang wie die Führungsschiene.
Klingentiefe zu gering (s. Seite 6).
Es wird kein gleichmäßiger Druck ausgeübt.

Problema
Si piega o si curva

Soluzione
Utilizzare esclusivamente lame Logan originali.
La profondità della lama è eccessiva (vedere pagina 7).
La lama è smussata.
La lama si impiglia sul taglio precedente nel foglio di rinforzo (vedere pagina 4).
Durante il taglio si applica alla testa di taglio una pressione irregolare (vedere pagina 6).

Problema
Taglio impreciso sul taglio superiore

Soluzione
La testa di taglio si sposta in avanti mentre si inserisce la lama. Utilizzare il perno antiscivolo (vedere pagina 6).
La profondità della lama è eccessiva (vedere pagina 7).

Problema
Taglio impreciso sul taglio inferiore

Soluzione
Regolare il punto di inizio e di fine rispetto all'indicatore di inizio e di fine.

Problema
I bordi del passepartout sono irregolari

Soluzione
Durante il taglio non si tiene il passepartout ad angolo retto contro il braccio di squadatura (vedere pagina 5).
La guida del passepartout non è parallela (vedere pagina 8).
Il materiale di decorazione non è quadrato.

Problema
Taglio a smusso irregolare

Soluzione
Si sta tagliando senza un foglio di rinforzo (vedere pagina 4).
Il foglio di rinforzo è consumato (vedere pagina 4).
La lama non viene cambiata con sufficiente frequenza.

Problema
Non taglia

Soluzione
L'attrezzo non si trova su una superficie piana (vedere pagina 9).
Durante il taglio non si utilizza un foglio di rinforzo lungo almeno quanto il passepartout (vedere pagina 4).
Il foglio di rinforzo non è ampio quanto la rotola di guida.
La profondità della lama è insufficiente (vedere pagina 7).
Durante il taglio non si mantiene una pressione uniforme.

Instructions détaillées sur la coupe de passe-partout de style plus créatifs • Instrucciones detalladas en cómo cortar láminas perimétricas de estilo más creativas.
Detaillierte Anleitung zum Anfertigen von besonders kreativen Passepartoutzuschnitten • Istruzioni dettagliate su come realizzare passepartout più fantasiosi.

FR

PASSE-PARTOUT À DOUBLE RECTANGLE

(Exemple d'un passe-partout de 20,32 cm x 25,4 cm avec une ouverture de 8,89 cm x 13,97 cm)

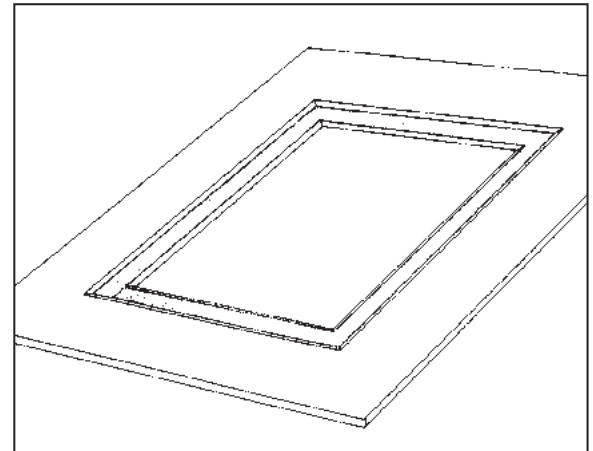
- Étape 1** Régler le guide de passe-partout longitudinal à 5,08 cm et couper une ouverture dans le passe-partout depuis le VERSO.
- Étape 2** En gardant la feuille doublure en place, appliquer un ruban adhésif à double face autour du verso de la bordure de la fenêtre. Ne pas appliquer de ruban adhésif sur la ligne de découpe. Appliquer un petit morceau de bande adhésive au centre de la chute.
- Étape 3** Couper un deuxième morceau de passe-partout de la couleur souhaitée à une dimension extérieure de 19,5 cm x 24,13 cm.
- Étape 4** Apposer le deuxième passe-partout FACE VERS LE BAS sur le recto adhésif du premier passe-partout en s'assurant qu'il est relativement bien centré.
- Étape 5** Régler le guide de passe-partout longitudinal à 5,7 cm et couper la deuxième ouverture. La double chute tombe de la fenêtre et le passe-partout est terminé est parfaitement aligné. REMARQUE: Des passe-partout triples peuvent être obtenus en répétant la procédure ci-dessus.

ESP

LÁMINA PERIMÉTRICA DE DOBLE RECTÁNGULO

(Ejemplo: 8" x 10" con/ abertura 3 1/2" x 5 1/2")

- Paso 1** Ajuste la Guía de la Lámina Perimétrica en 5,08 cm y corte una abertura en la lámina perimétrica de ATRÁS para adelantar.
- Paso 2** Manteniendo en su lugar la pieza que sale, corra la cinta de doble cara alrededor del dorso de la franja perimétrica de la ventana. No ponga cinta en la línea de corte. También ponga un retazo pequeño de cinta en el centro de la pieza que se saca.
- Paso 3** Corte recta la segunda pieza de lámina perimétrica del color deseado a una dimensión exterior de 19,5 cm x 24,13 cm.
- Paso 4** Fije la segunda lámina perimétrica CARA HACIA ABAJO en el dorso encintado de la primera lámina perimétrica asegurándose que esté centrada razonablemente bien.
- Paso 5** Ajuste la Guía de la Lámina Perimétrica a 5,7 cm y corte la segunda abertura. La doble pieza que sale caerá de la ventana y la lámina perimétrica estará terminada y perfectamente alineada. NOTA: Se pueden lograr láminas perimétricas triples repitiendo los procedimientos antedichos otra vez.



PASSE-PARTOUT À DOUBLE RECTANGLE
LÁMINA PERIMÉTRICA DE DOBLE RECTÁNGULO
DOPPELPASSEPARTOUTS
PASSEPARTOUT A DOPPIO RETTANGOLO

D

DOPPELPASSEPARTOUTS

(Beispiel 20x25 cm)

- Schritt 1** Stellen Sie die Passepartoutführung auf 5 cm und schneiden Sie einen Fensterausschnitt in die Rückseite des Passepartouts.
- Schritt 2** Belassen Sie das herausgeschnittene Reststück an seinem Platz und kleben Sie auf der Rückseite des Passepartouts doppel-seitiges Klebeband um die Schnittstelle. Kleben Sie das Klebeband nicht AUF die Schnittkante. Kleben Sie auch ein kleines Stück Klebeband in die Mitte des Ausschnitts.
- Schritt 3** Schneiden Sie ein zweites Passepartout einer anderen Farbe auf ein Außenmaß von etwa 19x24 cm zu.
- Schritt 4** Kleben Sie das zweite Passepartout mit der Vorderseite nach unten auf die mit Klebeband versehene Rückseite des ersten. Zentrieren Sie es dabei einigermaßen genau.
- Schritt 5** Stellen Sie die Passepartoutführung auf 5,5 cm und schneiden Sie einen zweiten Fensterausschnitt. Das doppelte Reststück fällt aus dem Fensterausschnitt und das Passepartout ist fertig und perfekt ausgerichtet. ANMERKUNG: Um ein Dreifachpassepartout anzufertigen, wiederholen Sie die obige Vorgehensweise.

ITL

PASSEPARTOUT A DOPPIO RETTANGOLO

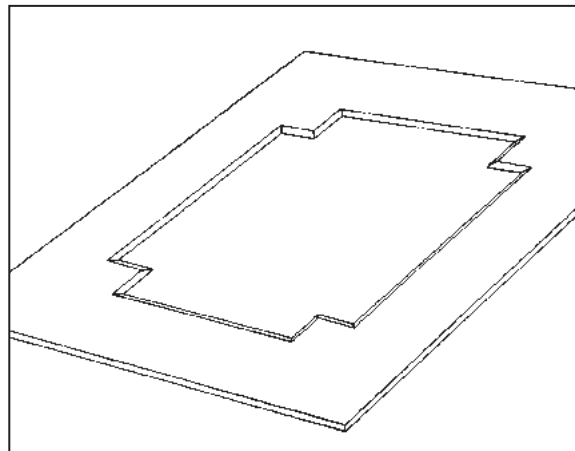
(Esempio: 8" x 10" con apertura 3 1/2" x 5 1/2")

- Procedura 1** Disporre la guida del passepartout su 2" e tagliare un'apertura nel passepartout dal RETRO.
- Procedura 2** Mantenendo in posizione il pezzo ritagliato, applicare il nastro biadesivo intorno alla parte posteriore del bordo della finestra. Non applicare il nastro sulla linea di taglio. Applicare anche un rettangolino di nastro al centro della parte ritagliata.
- Procedura 3** Tagliare in rettilineo un secondo pezzo di cartoncino del colore desiderato per una misura esterna di 7 1/2" x 9 1/2".
- Procedura 4** Applicare il secondo passepartout RIVOLTO VERSO IL BASSO alla parte posteriore munita di nastro adesivo del primo passepartout, accertandosi che sia ben centrato.
- Procedura 5** Disporre la guida del passepartout su 2 1/4" e tagliare la seconda apertura. Il doppio pezzo ritagliato cadrà dalla finestra e il passepartout sarà finito e perfettamente allineato. NOTA: è possibile ottenere passepartout tripli ripetendo ancora una volta le suddette procedure.

FR PASSE PARTOUT À ANGLES DÉCALÉS

Exemple d'un passe-partout de 20 x 25 cm avec une ouverture de 12,7 cm x 17,78 cm

- Étape 1** Régler le guide de passe-partout longitudinal à 5,08 cm et tracer les quatre lignes.
- Étape 2** Régler de nouveau le guide de passe-partout longitudinal à 3,81 cm et tracer une autre série de traits.
- Étape 3** En laissant le guide de passe-partout à 3,81 cm, placer le passe-partout dans le couteau, installer la tête de découpe à biseau et aligner la ligne argentée du repère avec la ligne au crayon inférieure la plus proche du centre du passe-partout. Couper jusqu'à ce que les lignes argentées du repère s'alignent avec la ligne au crayon supérieure la plus proche du centre du passe-partout. En suivant la même procédure, découper les quatre côtés. **IMPORTANT:** À ce stade la tombée ne se détachera pas de la découpe.
- Étape 4** Retirer le passe-partout et le régler de nouveau à 5,08 cm. Insérer à nouveau le passe-partout.
- Étape 5** Aligner la ligne argentée du repère de la tête de découpe à biseau avec la ligne au crayon la plus éloignée du centre du passe-partout. Découper jusqu'à ce que les lignes argentées du repère s'alignent avec la ligne au crayon supérieure la plus éloignée du centre du passe-partout. En suivant la même procédure, découper les quatre côtés.
- REMARQUE :** Faire attention de maintenir la chute en place en pivotant le passe-partout pour la dernière coupe.



PASSE PARTOUT À ANGLES DÉCALÉS LÁMINA PERIMÉTRICA DE ESQUINA DESPLAZADA PASSEPARTOUTZUSCHNITT MIT TREPPENSCHNITT PASSEPARTOUT CON ANGOLI INVERSI

ESP LÁMINA PERIMÉTRICA DE ESQUINA DESPLAZADA

(Ejemplo: 20 x 25 cm con abertura 12,7 cm x 17,78 cm)

- Paso 1** Ponga la guía de la lámina perimétrica en 2" y dibuje las cuatro líneas.
- Paso 2** Reajuste la Guía de la Lámina Perimétrica a 1 1/2" y dibuje otro juego de líneas.
- Paso 3** Dejando la Guía de la Lámina Perimétrica en 1 1/2", ponga la lámina perimétrica en el cortador, ponga encima el Cabezal de Corte de Bisel y alinee la línea indicadora plateada con la línea de lápiz de abajo lo más cerca al centro de la lámina perimétrica. Corte hasta que el indicador de plata se alinee con línea de lápiz superior lo más cerca al centro de la lámina perimétrica. Utilizando el mismo procedimiento, corte los cuatro lados. **IMPORTANTE** En este punto la pieza que sale no caerá de la ventana.
- Paso 4** Quite la lámina perimétrica y reajuste la Guía de la Lámina Perimétrica a 2". Reinserte la lámina perimétrica.
- Paso 5** Alinee la línea indicadora de plata sobre el Cabezal de Corte de Bisel con la línea de lápiz trazada más alejada del centro de la lámina perimétrica. Corte hasta que la línea indicadora de plata se alinee con la línea en la parte alta de la lámina perimétrica lo más lejos del centro de la lámina perimétrica. Utilizando el mismo procedimiento, corte los cuatro lados.
- NOTA:** Tenga cuidado de sostener la pieza que sale en su lugar cuando usted gira la lámina perimétrica para el último corte.

D PASSEPARTOUTZUSCHNITT MIT TREPPENSCHNITT

(Beispiel 20x25 cm)

- Schritt 1** Stellen Sie die Passepartoutführung auf 5 cm ein und ziehen Sie alle vier Hilfslinien.
- Schritt 2** Stellen Sie nun die Passepartoutführung auf 3,8 cm ein und ziehen Sie erneut vier Hilfslinien.
- Schritt 3** Belassen Sie die Passepartoutführung auf 3,8 cm; legen Sie den Passepartoutkarton in den Schneider, setzen Sie den Schneidkopf in die Führungsnut und verschieben Sie ihn solange, bis die Start- & Stop-Markierung mit der unteren Hilfslinie übereinstimmt, die sich näher an der Mitte des Passepartouts befindet. Schneiden Sie nun soweit, bis die Start- & Stop-Markierung mit der oberen Hilfslinie übereinstimmt, die sich näher an der Mitte des Passepartouts befindet. Schneiden Sie gemäß dieser Vorgehensweise alle vier Seiten. **WICHTIG:** Das Reststück des Fensterauschnitts fällt noch nicht heraus.
- Schritt 4** Entnehmen Sie den Passepartoutkarton aus dem Gerät und stellen Sie die Passepartoutführung auf 5 cm ein. Legen Sie den Passepartoutkarton wieder in das Gerät ein.
- Schritt 5** Verschieben Sie den Schneidkopf so, daß die Start- & Stop-Markierung mit der unteren Hilfslinie übereinstimmt, die sich am weitesten entfernt von der Mitte des Passepartouts befindet. Schneiden Sie nun soweit, bis die Start- & Stop-Markierung mit der oberen Hilfslinie übereinstimmt, die sich am weitesten entfernt von der Mitte des Passepartouts befindet. Schneiden Sie gemäß dieser Vorgehensweise alle vier Seiten.
- WICHTIG:** Halten Sie das Reststück des Fensterauschnitts gut fest, bevor Sie das Passepartout drehen, um den letzten Schnitt durchzuführen

ITL PASSEPARTOUT CON ANGOLI INVERSI

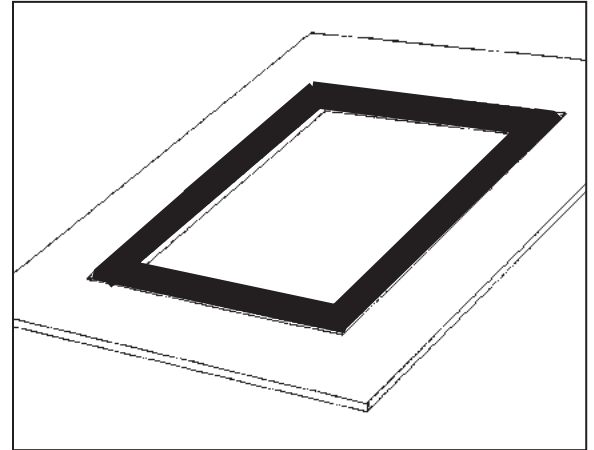
(Esempio: 20 x 25 cm con apertura 12,7 cm x 17,78 cm)

- Procedura 1** Disporre la guida del passepartout su 2" e tracciare tutte e quattro le linee.
- Procedura 2** Ripartire la guida del passepartout su 1 1/2" e tracciare un'altra serie di linee.
- Procedura 3** Lasciando la guida del passepartout su 1 1/2", posizionare il passepartout nella taglierina, applicare la Testa per tagli a smusso e allineare la linea argentata con il tratto di matita inferiore più vicino al centro del passepartout. Tagliare finché la linea argentata non si allinei con il tratto di matita superiore più vicino al centro del passepartout. Con la stessa procedura, tagliare tutti e quattro gli angoli. **IMPORTANTE:** a questo punto il pezzo ritagliato non cadrà dalla finestra.
- Procedura 4** Rimuovere il passepartout e riportare la guida del passepartout su 2". Reinserire il passepartout.
- Procedura 5** Allineare la linea argentata sulla Testa per tagli a smusso con il tratto di matita più lontano dal centro del passepartout. Tagliare finché la linea argentata non si allinei con il tratto in cima al passepartout nel punto più lontano dal centro del passepartout. Con la stessa procedura, tagliare tutti e quattro gli angoli.
- NOTA:** accertarsi di tenere in posizione il pezzo ritagliato mentre si ruota il passepartout per l'ultimo taglio.

FR PASSE-PARTOUT ENCASTRÉ

Exemple d'un passe-partout de 20,32 cm x 25,4 cm avec une ouverture de 12,7 cm x 17,78 cm

- Étape 1** Régler le guide de passe-partout longitudinal à 5.08 cm et le découper selon les instructions habituelles.
- Étape 2** Régler de nouveau le guide de passe-partout à 3.8 cm. En gardant la chute en place, couper à nouveau le passe-partout selon les instructions habituelles. La chute peut être maintenue en place en la collant au verso au moyen d'un ruban adhésif.
- Étape 3** Mettre au rebut le morceau extérieur de la bordure et la chute. Conserver la découpe de la bordure intérieure.
- Étape 4** En laissant le guide de passe-partout longitudinal en place à 3.8 cm, découper un deuxième passe-partout d'une couleur différente selon les procédures habituelles. IMPORTANT: Le deuxième passe-partout doit avoir la même dimension extérieure que le premier passe-partout.
- Étape 5** Retirer la chute du deuxième passe-partout et placer la découpe de la bordure intérieure du premier passe-partout dans l'ouverture de la fenêtre du deuxième passe-partout. Les deux morceaux doivent s'ajuster comme les pièces d'un puzzle en créant une surface lisse à travers le recto du passe-partout. Fixer les pièces en place en apposant du ruban adhésif au dos.



**PASSE-PARTOUT ENCASTRÉ
LÁMINA PERIMÉTRICA CON RELLENO
PASSEPARTOUTEINLEGER
PASSEPARTOUT A INTARSIO**

ESP LÁMINA PERIMÉTRICA CON RELLENO

(Ejemplo: 20,32 cm x 25,4 cm con abertura 12,7 cm x 17,78 cm)

- Paso 1** Ajuste la Guía de la Lámina Perimétrica en 5.08 cm y corte según las instrucciones regulares.
- Paso 2** Reajuste la Guía de la Lámina Perimétrica en 3.8 cm. Manteniendo la pieza que sale en su lugar, corte la lámina perimétrica otra vez según instrucciones regulares. Usted puede mantener pieza que sale en su lugar pegándola con cinta por detrás.
- Paso 3** Deseche la pieza externa o la franja y la pieza que sale. Conserve el recorte de la franja interior.
- Paso 4** Dejando en su lugar la Guía de la Lámina Perimétrica en 3.8 cm, corte una segunda lámina perimétrica de un color diferente según procedimientos regulares. IMPORTANTE La segunda lámina perimétrica debe ser de exactamente la misma dimensión exterior que la primera lámina perimétrica.
- Paso 5** Quite la pieza que sale de la segunda lámina perimétrica y coloque la franja interior del recorte de la primera lámina perimétrica en la abertura de la ventana de la segunda lámina perimétrica. Las dos piezas deben encajar juntas como un rompecabezas creando una superficie a ras a través del frente de la lámina perimétrica. Ponga cinta en el dorso para retenerla en su lugar.

D PASSEPARTOUTEINLEGER

(Beispiel 20x25 cm)

- Schritt 1** Stellen Sie die Passepartoutführung auf 5 cm ein und schneiden Sie einen gewöhnlichen Fensterausschnitt.
- Schritt 2** Stellen Sie die Passepartoutführung auf 3,8 cm ein. Belassen Sie das herausfallende Reststück an seinem Platz und schneiden Sie erneut einen Fensterausschnitt wie gewohnt. Zum besseren Halt können Sie vorher das Reststück mit etwas Klebeband an seinem Platz festkleben.
- Schritt 3** Entfernen Sie das äußere Randstück sowie das Innenstück des Fensterausschnitts. Sie benötigen nur das innere Randstück.
- Schritt 4** Belassen Sie die Passepartoutführung auf 3,8 cm und schneiden Sie einen gewöhnlichen Fensterausschnitt in ein zweites Passepartout einer anderen Farbe. WICHTIG: Dieses zweite Passepartout muß exakt dieselben Außenmaße haben wie das erste.
- Schritt 5** Entfernen Sie das Innenstück des Fensterausschnitts des zweiten Passepartouts und legen Sie das innere Randstück des ersten Zuschnitts in den Fensterausschnitt des zweiten Zuschnitts. Die zwei Stücke sollten wie Puzzleteile exakt ineinanderpassen und auf der Vorderseite eine glatte Oberfläche ergeben.

ITL PASSEPARTOUT A INTARSIO

(Esempio: 8" x 10" con apertura 7" x 5")

- Procedura 1** Disporre la guida del passepartout su 2" e tagliare seguendo le normali istruzioni.
- Procedura 2** Ripartire la guida del passepartout su 1 1/2". Mantenendo in posizione il pezzo ritagliato, tagliare nuovamente il passepartout seguendo le normali istruzioni. E' possibile tenere fermo il ritaglio fissandolo sul retro con del nastro adesivo.
- Procedura 3** Scartare il pezzo di bordo esterno e il ritaglio. Tenere il pezzo di bordo interno.
- Procedura 4** Lasciando la guida del passepartout in posizione su 1 1/2", tagliare un secondo passepartout di diverso colore seguendo le normali procedure. IMPORTANTE: le dimensioni esterne del secondo passepartout deve essere identiche a quelle del primo passepartout.
- Procedura 5** Rimuovere il pezzo ritagliato dal secondo passepartout e posizionare il ritaglio del bordo interno del primo passepartout nella finestra del secondo passepartout. I due pezzi dovrebbero incastarsi come un puzzle, creando una superficie piana attraverso la parte anteriore del passepartout. Applicare del nastro adesivo sul retro per tenerlo fermo.

Sont également disponibles auprès de Logan...
También disponible de Logan...

Logan-Bücher und Videos...
Anche disponibile da Logan...



- FR** Pour plus d'idées créatives en matière d'encadrement, procurez-vous une copie de la DVD de Logan « How To Cut Mats » (Comment découper des passe-partout) de Vivian C. Kistler, CPF. - **Modèle 237D.**
- ESP** Para más ideas creativas en láminas perimétricas, consiga una copia del DVD de "Cómo Cortar las Láminas Perimétricas" de Vivian C. Kistler, CPF de Logan. - **Modelo 237D.**
- D** Weitere kreative Ideen zu Passepartouts können Sie in dem DVD „How To Cut Mats“ von Vivian C. Kistler, CPF. - **Modell 237D sehen.**
- ITL** DVD "Come tagliare i passepartout" di Vivian C. Kistler, CPF. - **Modello 237D.**

Renseignez-vous auprès de votre distributeur pour leur disponibilité ou appelez 800/331-6232 pour identifier le distributeur le plus près de chez vous, ou allez à la page « where to buy » (où acheter) du site de Logan : www.logangraphic.com

Vea a su Distribuidor local de Logan para la disponibilidad o llame al 800/331-6232 para un distribuidor cerca a usted, o compruebe por favor nuestra sección 'donde comprar' en las páginas de Internet de Logan www.logangraphic.com

Wenden Sie sich an Ihren Logan-Händler vor Ort oder rufen Sie die Nummer 800/331-6232 an, um einen Händler in Ihrer Nähe zu finden. Sehen Sie auch den Abschnitt „Where to buy“ auf der Logan-Website www.logangraphic.com

Verificate la disponibilità consultando il vostro rivenditore Logan locale oppure telefonate al numero 800/331-6232 per conoscere il rivenditore più vicino, o ancora consultate la nostra sezione 'dove acquistare' sul sito web Logan www.logangraphic.com

Aussi disponibles, trois livres de Vivian C. Kistler, CPF, sur la réalisation de passe-partout et d'encadrements.

- Basic Mat Cutting (Conseils de base pour la découpe de passe-partout) - Modèle 238-M.**
- Mat Decoration Book (Le livre de la décoration des passe-partout) - Modèle 240-M.**
- Do It Yourself Picture Framing (L'encadrement de documents à la portée de tous) - Modèle 241-M.**

También están disponibles 3 diversos libros sobre láminas perimétricas y enmarcado también por Vivian C. Kistler, CPF.

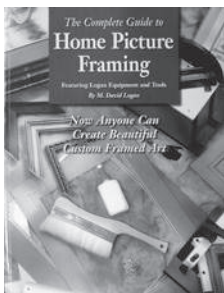
- Corte Básico de Láminas Perimétricas - Modelo 238-M.**
- Libro de Decoración de Láminas Perimétricas - Modelo 240-M.**
- Enmarcado de Cuadros Hágalo Usted mismo Modelo 241-M.**

Vivian C. Kistler, CPF, hat auch drei Bücher zu Passepartouts und Rahmenherstellung verfasst:

- Basic Mat Cutting - Modell 238-M.**
- Mat Decoration Book- Modell 240-M.**
- Do It Yourself Picture Framing- Modell 241-M.**

Sono inoltre disponibili 3 diversi libri sulla decorazione dei passepartout e l'incorniciatura, sempre a cura di Vivian C. Kistler, CPF.

- Tagli di base per passepartout - Modello 238-M.**
- Libro sulla decorazione dei passepartout - Modello 240-M.**
- Incorniciatura fai-da-te - Modello 241-M.**



Tout ce que vous devez savoir sur les systèmes d'outillage pour les encadrements de documents de Logan. Apprenez tous les secrets de la part des encadreurs professionnels pour créer vos propres encadrements artistiques.

Home Picture Framing (L'encadrement de documents chez soi) – Modèle F245

Direcciones completas y detalladas que presentan el sistema de herramientas de enmarcado de cuadros de Logan. Aprenda los secretos de los expertos enmarcadores profesionales para crear sus propios marcos para las obras de arte a gusto del cliente.

Enmarcado de Cuadros del Hogar - Modelo F245

Vollständige und detaillierte Anweisungen zum Logan Bilderrahmen-Werkzeugsystem. Lernen Sie die Geheimnisse der Profi-Rahmer kennen, damit auch Sie Ihre Kunstwerke gekonnt einrahmen können.

Home Picture Framing - Modell F245

Informazioni complete e dettagliate sugli attrezzi di incorniciatura Logan. Scoprite i segreti dei corniciatori professionisti per realizzare le vostre cornici personalizzate!

Come realizzare cornici a casa propria - Modello F245

Découpe de rainures en V dans le carton. Utilisation avec une règle ou à main levée. Compartiment de rangement pour lame sur le côté inférieur.

Groovy Mouse™ outil à rainurer en v - Model 707

Lames de rechange – Modèle 326

Para hacer cortes V en cartones de passepartout. Uso con o sin regla. Las cuchillas se guardan en la parte inferior del ratón.

Groovy Mouse™ cortador de ranuras en v - Modelo 707

Cuchillas de Reemplazo - Modelo 326

Zum Anfertigen von V-Schnitten in Passepartoutkartons. Verwendbar mit Lineal oder freihändig. Klingenaufbewahrung in der Unterseite.

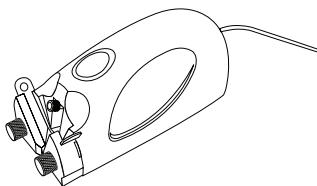
Groovy Mouse™ V-groover - Modell 707

Ersatzklingen - Modell 326

Scanalature a V nel cartoncino materiali a misura. Uso con bordi rettilinei oppure a mano libera. Comparto di custodia lame nella parte inferiore.

Groovy Mouse™ utensile per scanalature a v - Modello 707

Lame di ricambio - Modello 326



FR Simplex V-Groover permet de découper des rainures en V rapidement et précisément sans coupe excessive. L'action pousser-tirer découpe des rainures en V directement sur la surface du passe-partout en éliminant tout besoin de détournage ou de collage. Fonctionne entièrement avec des butées.

Simplex V-Groover (Couteau pour rainurer en V) – Modèle 703. Lames de rechange – Modèle 1258.

D Simplex V-Groover hilft Ihnen dabei, Oberflächen-V-Nähte schnell und genau ohne Überschneitungen zu schneiden.

V-Nähte werden direkt auf der Oberfläche des Passepartouts geschnitten – kein Zurechtschneiden oder Kleben ist notwendig. Funktioniert mit Anschlägen.

Simplex V-Groover - Modell 703. Ersatzklingen - Modell 1258.

ESP El Ranurador en V Simplex ofrece una manera de cortar los Surcos en V en la superficie rápida y exactamente con cero de sobrecortadas.

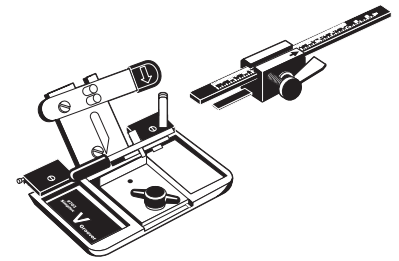
La acción de Empujar-Jalar corta bien los Surcos en V en la superficie de la lámina perimétrica eliminando cualquier necesidad de ajustes o de encintados. Trabaja enteramente con topes.

**Ranurador en V Simplex - Modelo 703
Cuchillas de Reemplazo - Modelo 1258**

ITL L'Utensile per scanalature a V Simplex consente di realizzare scanalature a V superficiali in modo rapido e accurato senza tagli imprecisi.

L'azione "push-pull" realizza scanalature a V direttamente sulla superficie del cartoncino, eliminando qualsiasi necessità di rifilare o fissare con nastro adesivo. Funziona interamente con gli arresti.

Utensile per scanalature a V Simplex - Modello 703. Lame di ricambio - Modello 1258.



FR Le couteau à passe-partout ovale et circulaire en 3 étapes est portable, d'utilisation simple et rapide.

Il permet de découper des ovales ou des cercles sur la surface de la feuille à passe-partout, au moyen d'un procédé breveté en 3 étapes, autorisant un accroissement graduel de la hauteur de la lame.

Conversion du couteau d'ovale à circulaire d'un tour de bouton. Ovals de 3 1/4 po x 4 3/4 po (8,25 cm x 12,06 cm) à 20 po x 23 po (50,8 x 58,42). Cercles de 4 1/2 po à 20 po (11,43 cm à 50,8 cm).

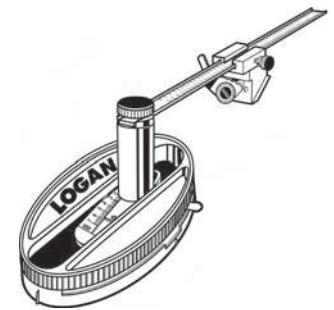
Couteau à passe-partout en ovale et en cercle en 3 étapes - Modèle 201. Lames de rechange – Modèle 324.

ESP Cortador de 3 pasos de Lámina Perimétrica Ovalada y Circular es fácil de usar, rápido y portátil.

Corta ovalados y círculos en la superficie de la lámina perimétrica utilizando un mecanismo patentado de 3 pasos para el aumento gradual de la profundidad de la cuchilla.

Se convierte de cortador de óvalos a círculos con el giro de una perilla. Óvalos de 3 1/4" x 4 3/4" a 20" x 23". Círculos desde 4 1/2" hasta 20".

**Cortador de Lámina Perimétrica de 3 pasos Oval y Circular - Modelo 201
Cuchillas de Reemplazo - Modelo 324**



D Schneider „3-Step Oval & Circle Mat Cutter“ - einfache Verwendung, schnell und tragbar.

Schneidet Ovale oder Kreise auf den Oberflächen eines Passepartouts mit einem patentierten 3-Schritt-Mechanismus, der die Klingentiefe langsam erhöht.

Kann mit einem Verdrehen des Knopfes von oval auf rund umgestellt werden. Ovale von 8 x 12 cm bis 50 x 60 cm und Kreise von 12 bis 50 cm Durchmesser.

**Schneider „3-Step Oval & Circle Mat Cutter“ - Modell 201
Ersatzklingen- Modell 324**

ITL La taglierina per passepartout ovali e circolari a 3 fasi è di semplice impiego, rapida e portatile.

Taglia ovali o tondi sulla superficie del cartoncino con l'ausilio di un meccanismo brevettato a 3 fasi per aumentare gradualmente la profondità della lama.

Basta ruotare una manopola e la taglierina passa da ovale a circolare. Ovals da 3 1/4" x 4 3/4" a 20" x 23". Tondi da 4 1/2" a 20".

Taglierina per passepartout ovali e circolari a 3 fasi - Modello 201. Lame di ricambio - Modello 324

FR Coupe-verre – Modèle 704

Simple à utiliser, cet outil pratique offre la possibilité de découper du verre pour encadre directement sur le couteau à passe-partout Compact. Utilise une roue en acier trempée et découpe du verre d'une épaisseur maximum de 0,090 po.

Roues de remplacement – Modèle 786

D Glass Cutter - Modell 704

Einfach zu verwenden. Mit diesem Werkzeug können Sie Glas direkt auf Ihrem Compact Mat Cutter für Rahmen schneiden. Verwendet ein Rad aus gehärtetem Stahl und schneidet Glas bis zu .090 Zoll Dicke.

Ersatzräder- Modell 786

ESP Cortador de Vidrio - Modelo 704

Simple y fácil de usar, esta herramienta práctica provee la capacidad de cortar vidrio para el enmarcado ahí mismo en su Cortador de Lámina Perimétrica Compact. Utiliza una rueda de acero endurecida y corta el vidrio hasta de .090" de grosor.

Cuchillas de Reemplazo - Modelo 786

ITL Taglierina per vetro - Modello 704

Questo pratico utensile di semplice impiego consente di tagliare il vetro per cornici direttamente sulla vostra Taglierina per passepartout Compact. Dispone di una mola in acciaio temprato e taglia lastre di vetro di spessore fino a 0,090".

Mole di ricambio - Modello 786

