

FR MODE D'EMPLOI

Règle de guidage de 24 pouces, couteau à biseau, couteau à passe-partout, lames, passe-partout, décalques par frottement et livre de découpe de passe-partout de base.

ESP MANUAL DE INSTRUCCIÓN Y OPERACIÓN

Regla-guía de 24", cortador de bisel, cuchilla-de-lamina-perimétrica, cuchillas, láminas perimétricas, calcomanías y el Libro de Corte Básico de Láminas Perimétricas.

D BEDIENTUNGSANLEITUNG

60 cm Führungsmaßstab, Schneider für Schrägschnitte, Passepartoutmesser, Klingen, Passepartoutkarton, Umdruckvorlagen zum Aufreiben und Buch „Basic Mat Cutting Book“.

ITL MANUALE D'USO

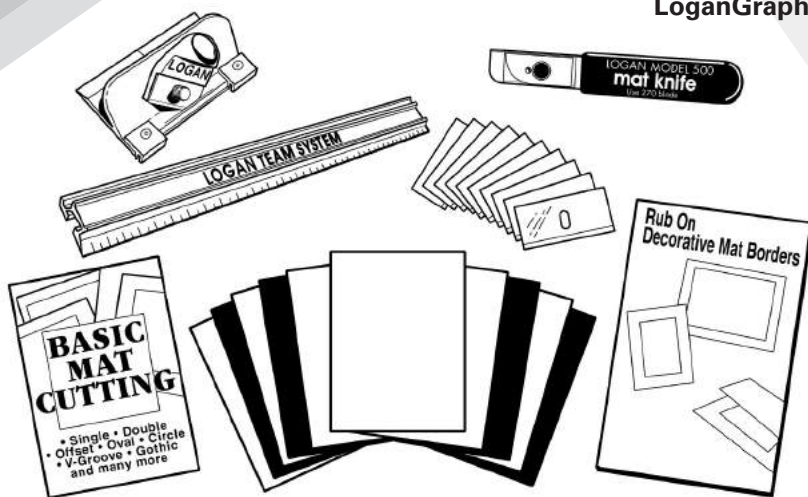
Righello guida 24", taglierina per passepartout a smusso, coltello per passepartout, lame, cartoncini, trasferelli e libro sui Tagli di base per passepartout.

• KIT DE DÉCOUPE DE PASSEPARTOUT À LA PORTÉE DE TOUS
 • JUEGO DE HÁGALO USTED MISMO DE CORTE DE LÁMINA PERIMÉTRICA
 • DO-IT-YOURSELF PASSEPARTOUT-SATZ • KIT FAI-DA-TE PER IL TAGLIO DI PASSEPARTOUT
 Modèle 525 Modelo 525 Modell 525 Modello 525



Logan Graphic Products, Inc.
 1100 Brown St. Wauconda, IL 60084 USA
 Phone (847) 526-5515
 Fax (847) 526-5155
 Toll Free (800) 331-6232
 cs@logangraphic.com

LoganGraphic.com



Attention!!! Les lames sont très coupantes.
Precaución! Las Cuchillas Están Muy Afiladas.
Achtung! Die Klingen sind sehr scharf.
Cautela!! Le lame per il taglio dei passepartout sono affilate!

Date d'achat _____

Fecha de Compra _____

Kaufdatum _____

Data di acquisto _____

Pour de meilleurs résultats n'utilisez que les lames Logan authentiques

Para mejores resultados utilice solamente las cuchillas auténticas de Logan

Für optimale Schneidergebnisse Verwendung von Logan-Originalklingen empfohlen

Per ottenere i migliori risultati usare solamente lame Logan originali

KIT DE DÉCOUPE DE PASSE-PARTOUT À LA PORTÉE DE TOUS • JUEGO DE HÁGALO USTED MISMO DE CORTE DE LÁMINA PERIMÉTRICA • DO-IT-YOURSELF PASSEPARTOUT-SATZ • KIT FAI-DA-TE PER IL TAGLIO DI PASSEPARTOUT

Modèle 525 • Modelo 525
Modell 525 • Modello 525



**Attention !! Les lames du couteau à passe-partout sont tranchantes
¡¡Precaución!! Las Cuchillas de Corte de Lámina Perimétrica son Filudas
Vorsicht!! Passepartout-Schneideklingen sind scharf!
Cautela!! Le lame per il taglio dei passepartout sono affilate!**

FR PRÉPARATION

Insertion des lames

1. Couteau à passe-partout

Retirer une lame du paquet de 5. Retirer l'écrou et la plaque du couvercle. Aligner le trou de la lame sur les filetages. S'assurer que le côté coupant est sur la courbe du manche. Ré-assembler la plaque du couvercle. Régler la lame sur l'un de ces trois réglages : passe-partout/planche de mousse à double épaisseur (complètement déployé), standard (réglage intermédiaire) ou réglage de sécurité (complètement rétracté). Serrer l'écrou pour verrouiller en place.

2. Couteau à biseau

Retirer la vis maintenant la lame de l'avant du couteau à biseau. Retirer la lame du paquet de 5. Faire glisser la lame vers le bas sur l'AVANT du support de lame chromé (bord tranchant vers le bas) jusqu'à ce que l'angle inférieur droit de la lame entre dans la fente à lame et que le trou de la lame s'aligne avec celui du support de lame chromé. Remettre la vis maintenant la lame dans le trou et la resserrer.

D VORBEREITUNG

Einlegen der Kligen

1. Passepartoutmesser

Nehmen Sie eine Klinge aus dem Ser-Pack. Entfernen Sie die Mutter und Abdeckplatte. Legen Sie das Klingenschlitz über das Gewinde. Vergewissern Sie sich, dass sich die scharfe Kante der Klinge über der Krümmung im Griff befindet. Bringen Sie die Abdeckplatte wieder an. Bringen Sie die Klinge in eine der drei Einstellungen: Doppeldickes Passepartout/Foamboard (voll gestreckt), Standard (mittlere Einstellung) oder Sicherheitseinstellung (voll eingezogen). Ziehen Sie die Mutter fest.

2. Schneider für Schrägschnitte

Entfernen Sie die Klingenschraube von der Vorderseite des Schneiders für Schrägschnitte. Nehmen Sie eine Klinge aus dem Ser Pack. Schieben Sie die Klinge nach unten zur VORDERSEITE des Chrom-Klingenschlitzes (scharfe Kante nach unten), bis die untere rechte Ecke der Klinge im Klingenschlitz ist und das Loch in der Klinge an derselben Stelle ist wie das Loch im Klingenschlitz. Stecken Sie die Schraube wieder ein und ziehen Sie sie fest.

ESP PREPARACIÓN

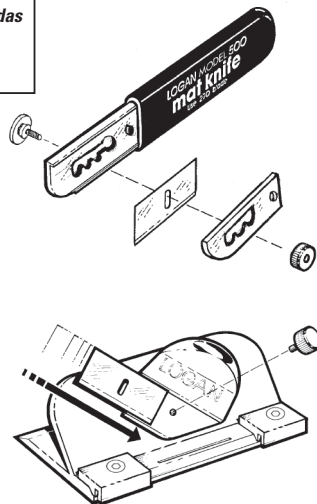
Insertar las Cuchillas

1. Cuchilla para láminas perimétricas

Quite una cuchilla del paquete de 5. Quite la tuerca y la placa de la cubierta. Alinee el orificio de la cuchilla sobre la rosca. Asegúrese de que el borde afilado de la cuchilla esté sobre la curva en la manija. Vuelva a montar la placa de la cubierta. Ajuste la cuchilla a uno de tres ajustes: Tablero de lámina perimétrica de doble grosor / tablero de espuma (completamente extendido), estándar (ajuste del centro) o ajuste de seguridad (completamente contraído). Apriete la tuerca para asegurar en su lugar.

2. Cortador de Bisel

Quite el Tornillo de Sujeción de la Cuchilla del frente del Cortador de Bisel. Quite una cuchilla del paquete de 5 cuchillas. Deslice la cuchilla hacia el FRENTE del sujetador cromado de la cuchilla. (El borde filado hacia abajo) hasta que la esquina de la mano derecha de la cuchilla entre en la ranura de la cuchilla y el orificio en la cuchilla se alinee con el orificio en el sujetador cromado de la cuchilla. Reemplace el Tornillo Sujetador de la Cuchilla en el orificio y vuélvalo a apretar.



Passe-partout
Tablero de lámina perimétrica
Passepartout
Cartoncino

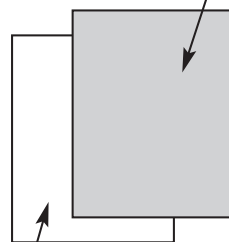


Planche diappui
Tablero de Respaldo
Unterlagekarton
Pannello di rinforzo

ITL PREPARAZIONE

Inserimento delle lame

1. Mat knife (coltello per passepartout)

Estrarre una lama dalla confezione di cinque. Rimuovere il dado e il coperchio. Allineare il foro della lama sulla filettatura. Accertarsi che il bordo affilato della lama si trovi sopra la curva dell'impugnatura. Rimontare il coperchio. Regolare la lama in base a una delle tre regolazioni possibili: cartoncino/foamboard a doppio spessore (completamente estesa), standard (impostazione media) o impostazione di sicurezza (completamente retracts). Serrare il dado per fissare la lama in posizione.

2. Taglierina per passepartout a smusso

Rimuovere la vite di fissaggio della lama dalla parte anteriore della taglierina per passepartout a smusso. Estrarre una lama dalla confezione da cinque. Far scorrere la lama verso il basso nella PARTE ANTERIORE del portalama cromato (con il lato affilato rivolto verso il basso) finché l'angolo in basso a destra della lama non entri nell'apposita fessura e il foro della lama non si allinei con il foro del portalama cromato. Sostituire la vite di fissaggio della lama nel foro e serrare nuovamente.

KIT DE DÉCOUPE DE PASSE-PARTOUT À LA PORTÉE DE TOUS • JUEGO DE HÁGALO USTED MISMO DE CORTE DE LÁMINA PERIMÉTRICA • DO-IT-YOURSELF PASSEPARTOUT-SATZ • KIT FAI-DA-TE PER IL TAGLIO DI PASSEPARTOUT

Modelo 525 • Modelo 525
Modell 525 • Modello 525

FR UTILISATION

Couteau à passe-partout

Découpe d'une planche à la dimension souhaitée

Le couteau à passe-partout est utilisé pour tailler un passe-partout ou une planche de mousse aux dimensions extérieures souhaitées. Le couteau est pourvu de trois réglages comme précédemment mentionné : sécurité, simple épaisseur et double épaisseur ou planche de mousse.

1. Utiliser une feuille d'appui

Avant la découpe, s'assurer de placer une feuille d'appui, faite d'une chute de passe-partout de la même taille ou plus grande que le morceau à découper, sous le passe-partout à découper. Pour le moment, utiliser un des 10 morceaux fournis dans la boîte. La feuille d'appui assure l'espace nécessaire à la lame pour éviter qu'elle ne coupe la surface sur laquelle la découpe est effectuée et contribue aussi à stabiliser la lame pour obtenir des coupes droites et nettes.

2. Mesure

Tracer des lignes au crayon au verso du passe-partout aux dimensions souhaitées. Placer le côté profilé du bord du rail le long du côté gauche de la ligne au crayon. Fig. 1

D BEDIENUNG

Passepartoutmesser

Zuschneiden eines Kartons

Das Passepartoutmesser wird zum Zuschneiden von Passepartoutkarton oder Foamboard auf die Außenmaße verwendet. Das Messer hat, wie bereits oben erwähnt, drei Einstellungen: Sicherheitseinstellung, einfache Dicke und doppelte Dicke, oder Foamboard.

1. Verwenden Sie einen Unterlagekarton

Vergewissern Sie sich vor dem Schneiden, dass Sie ein Stück Unterlagekarton unter das Passepartout legen, das mindestens so groß ist wie das Passepartout. Verwenden Sie einfach einen der 10 Kartons aus der Schachtel. Der Unterlagekarton sorgt dafür, dass die Klingenspitze nicht in die Oberfläche schneidet, auf der Sie schneiden und dass die Klinge für gerade Schnitte stabilisiert wird.

2. Messen

Ziehen Sie auf der Rückseite des Passepartoutkartons Linien in der gewünschten Größe. Legen Sie die Kanalseite der Führungsschiene an der linken Seite der Bleistiftlinie an. Abb. 1.

ESP OPERACIÓN

Cuchilla para láminas perimétricas

Corte de un Tablero a Medida

La cuchilla para láminas perimétricas se utiliza para recortar tableros de lámina perimétrica o tableros de espuma a medida para las dimensiones exteriores. El cuchillo tiene tres ajustes según lo mencionado arriba: seguridad, simple grosor y doble grosor o tablero de espuma.

1. Utilice una Hoja de Respaldo

Antes de cortar, asegúrese de utilizar una hoja de respaldo de tablero de lámina perimétrica de desecho del mismo tamaño o más grande que la pieza que va a cortar, debajo del tablero de lámina perimétrica que va a cortar. Por ahora utilice una de las 10 piezas provistas en la caja. La Hoja de respaldo provee un lugar para que vaya la punta de la cuchilla de modo de no cortar la superficie donde está cortando y también ayuda a estabilizar la cuchilla para conseguir cortes rectos nítidos.

2. Medición

Dibuje líneas del lápiz en el dorso del tablero de lámina perimétrica al tamaño deseado. Ponga el lado del canal del borde del carril a lo largo del lado izquierdo de la línea de lápiz. Fig. 1

ITL IMPIEGO

Mat knife (coltello per passepartout)

Taglio di un cartoncino a misura

Il coltello per passepartout si usa per rifilare a misura il cartoncino o il foamboard per le dimensioni esterne. Il coltello prevede tre regolazioni, come indicato in precedenza: di sicurezza, spessore singolo e spessore doppio o foamboard.

1. Uso di un foglio di rinforzo

Prima di effettuare il taglio, accertarsi di usare un foglio di rinforzo (cartoncino di scarto) delle stesse dimensioni o più grande rispetto al cartoncino da tagliare posizionato sotto lo stesso. Per ora, utilizzare uno dei 10 pezzi forniti nella confezione. Il foglio di rinforzo fornisce un supporto per la punta della lama così che non tagli la superficie di appoggio e inoltre contribuisce a stabilizzare la lama di modo da ottenere dei tagli dritti.

2. Misurazione

Tracciare con la matita delle righe sul retro del cartoncino della misura desiderata. Posizionare il canale della scalmanatura del bordo della rotia lungo il lato sinistro del tratto di matita. Fig. 1

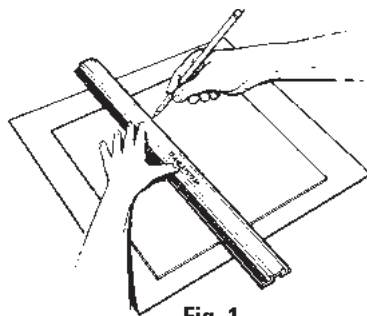


Fig. 1
Abb. 1

KIT DE DÉCOUPE DE PASSE-PARTOUT À LA PORTÉE DE TOUS • JUEGO DE HÁGALO USTED MISMO DE CORTE DE LÁMINA PERIMÉTRICA • DO-IT-YOURSELF PASSEPARTOUT-SATZ • KIT FAI-DA-TE PER IL TAGLIO DI PASSEPARTOUT

Modèle 525 • Modelo 525
Modell 525 • Modello 525

FR

3. Pré-découpage

Maintenir le rail fermement en place avec votre main gauche. Maintenir le couteau verticalement de la main droite de sorte que la poignée soit à 45° en plaçant l'extrémité contre la règle. Fig. 2. Lors de la découpe à travers une feuille de passe-partout, engager simplement la lame au-delà du bord supérieur de la planche et tirer le couteau à passe-partout complètement à travers.

4. Découpe

Tirer le couteau à passe-partout vers soi le long de la règle en maintenant une pression de contact sur la règle et une pression descendante sur le couteau à passe-partout (Fig. 3).

AVERTISSEMENT ! Faire attention à éviter que le passe-partout ne «saute» pas vers l'utilisateur lorsque le couteau atteint l'extrémité du passe-partout.

ESP

3. Precorte

Retenga el carril firmemente en su lugar con su mano izquierda. Con su mano derecha retenga el cuchillo vertical de modo que la manija esté a un ángulo de 45 grados poniendo la punta contra el borde recto. Fig. 2. Si usted está cortando a través de una hoja de tablero de lámina perimétrica, comience simplemente la cuchilla más allá del borde superior del tablero y jale la cuchilla para láminas perimétricas totalmente a través.

4. Corte

Jale la cuchilla para láminas perimétricas hacia usted a lo largo del borde recto manteniendo presión de contacto en el Borde Recto y presión hacia abajo en la Cuchilla para láminas perimétricas. Fig. 3.

¡CUIDADO! Tenga cuidado cuando el cuchillo alcance el extremo de la lámina perimétrica de modo que "no salte" hacia usted.

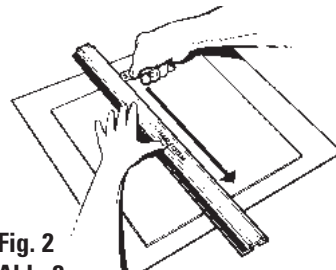


Fig. 2
Abb. 2

Fig. 3
Abb. 3



D

3. Zuschnitt

Halten Sie die Schiene mit Ihrer linken Hand fest und halten Sie mit der rechten Hand das Messer vertikal, dass der Griff in einem 45 Grad Winkel ist und die Spitze an der geraden Kante anliegt. Abb. 2. Wenn sie einen Passepartoutkarton schneiden, setzen Sie die Klinge einfach an der Kante des Passepartouts an und ziehen das Messer vollkommen durch den Karton.

4. Schneiden

Ziehen Sie das Passepartoutmesser geradlinig auf Sie zu und üben Sie dabei Druck aus. Abb. 3.

WARNUNG! Seien Sie vorsichtig, wenn Sie ans Ende des Passepartouts kommen, damit das Messer nicht auf Sie „zuspringt“..

ITL

3. Taglio preliminare

Tenere ben ferma la rotaia con la mano sinistra. Con la mano destra tenere il coltello in posizione verticale così che l'impugnatura si trovi a un angolo di 45 gradi, posizionando la punta contro il regolo. Fig. 2. Se si sta tagliando un cartoncino nel suo mezzo, partire con la lama dal bordo superiore del pannello e trascinare il coltello attraverso il pannello stesso.

4. Taglio

Trascinare il coltello verso di sé lungo il regolo mantenendo una pressione di contatto sul bordo diritto e una pressione verso il basso sul coltello. Fig. 3.

AVVERTENZA! Prestare attenzione quando il coltello raggiunge l'estremità del passepartout così che non "salta" verso di voi.

KIT DE DÉCOUPE DE PASSE-PARTOUT À LA PORTÉE DE TOUS • JUEGO DE HÁGALO USTED MISMO DE CORTE DE LÁMINA PERIMÉTRICA • DO-IT-YOURSELF PASSEPARTOUT-SATZ • KIT FAI-DA-TE PER IL TAGLIO DI PASSEPARTOUT

Modèle 525 • Modelo 525
Modell 525 • Modello 525

FR

COUPEAU À BISEAU

Découpe d'un passe-partout simple

1. En utilisant le côté gradué de la règle, marquer le verso du passe-partout pour le bord exact souhaité.
2. Placer le passe-partout face vers le bas sur la feuille d'appui. Placer la règle EXACTEMENT sur la bordure gauche de sorte que le bord extérieur du profilé soit aligné le long de la ligne au crayon. Fig. 4. S'assurer que le plus gros du passe-partout est du côté droit de la règle. Le fait d'avoir le passe-partout du côté gauche de la règle provoque l'inversion de la coupe en biseau. Fixer le couteau à biseau 302 sur la règle en ajustant les guides de nylon noir sur le bord relevé du profilé. Positionner le couteau à passe-partout de sorte que la ligne argentée soit alignée avec la ligne inférieure d'intersection tracée au crayon. Fig. 5

D

SCHNEIDER FÜR SCHRÄGSCHNITTE

Schneiden eines einzelnen Passepartouts

1. Markieren Sie das Passepartout mit der Skalenseite der geraden Kante für den von Ihnen gewünschten Rand.
2. Legen Sie das Passepartout mit der Vorderseite nach unten auf den Unterlagekarton. Legen Sie das Lineal GENAU auf den linken Rand, damit die äußere Kante des Kanals auf der Bleistiftlinie liegt. Abb. 4. Vergewissern Sie sich, dass der größte Teil des Passepartouts auf der rechten Seite des Lineals ist. Wenn der größte Teil des Passepartouts auf der linken Seite ist, erhalten Sie einen umgekehrten Schrägschnitt. Bringen Sie den Schneider 302 am Lineal an, indem Sie die schwarzen Nylon-Führungen über die gehobene Kante des Kanals legen. Positionieren Sie den Schneider so, dass die silberfarbene Linie an der unteren Schnittlinie anliegt. Abb. 5

ESP

CORTADOR DE BISEL

Corte de una Sola Lámina Perimétrica

1. Utilizando el lado del borde recto de la escala, marque el dorso de la lámina perimétrica para el borde exacto que usted desea.
2. Coloque la lámina perimétrica cara abajo sobre la Hoja de respaldo. Ponga el Bordo Recto EXACTAMENTE sobre la franja de la mano izquierda para alinear el borde exterior del canal a lo largo de la línea de lápiz. Fig. 4. Asegúrese que el bulto de la lámina perimétrica esté al lado de la mano derecha del borde recto. Tener la lámina perimétrica al lado izquierdo del borde recto daría lugar a un corte invertido del cartabón. Enganche el Cortador de Bisel 302 sobre el borde recto encajando las guías de nylon negro sobre el borde levantado del canal. Coloque el cortador de lámina perimétrica de modo que la línea del indicador de plata se alinee con la línea al lápiz de abajo que interseca. Fig. 5

ITL

TAGLIERINA PER PASSEPARTOUT A SMUSSO

Taglio di un passepartout singolo

1. Utilizzando il lato graduato del regolo, contrassegnare il margine esatto desiderato sul retro del passepartout.
2. Posizionare il passepartout sul foglio di rinforzo rivolto verso il basso. Posizionare il regolo ESATTAMENTE sul margine sinistro così che il bordo esterno della scanalatura sia allineato lungo il tratto di matita. Fig. 4. Accertarsi che il grosso del passepartout si trovi sul lato destro del regolo. Se il passepartout si trova sul lato sinistro del regolo si otterrà un taglio a smusso invertito. Agganciare la taglierina per passepartout a smusso 302 al regolo inserendo le guide in nylon nere sul bordo rialzato della scanalatura. Posizionare la taglierina in modo tale che la linea argentata si allinei con il tratto di matita intersecante inferiore. Fig. 5

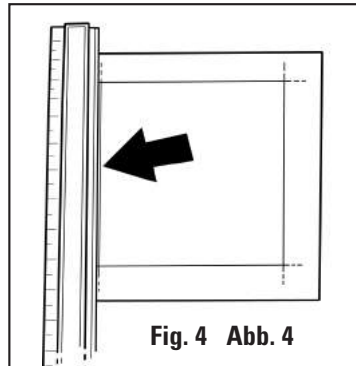


Fig. 4 Abb. 4

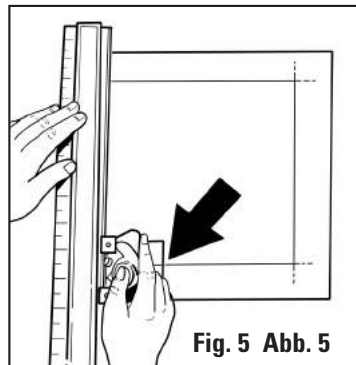


Fig. 5 Abb. 5

KIT DE DÉCOUPE DE PASSE-PARTOUT À LA PORTÉE DE TOUS • JUEGO DE HÁGALO USTED MISMO DE CORTE DE LÁMINA PERIMÉTRICA • DO-IT-YOURSELF PASSEPARTOUT-SATZ • KIT FAI-DA-TE PER IL TAGLIO DI PASSEPARTOUT

 Modèle 525 • Modelo 525
 Modell 525 • Modello 525

FR

- Maintenir de la main gauche une pression descendante sur la règle. Placer le pouce de la main droite sur l'emplacement prévu à cet effet sur le support de lame rétractable et insérer la lame dans le passe-partout.
- Tout en maintenant une pression descendante sur le support de la lame, faire glisser le couteau à biseau à l'écart de soi jusqu'à ce que sa ligne argentée croise la ligne au crayon supérieure. S'assurer de maintenir une pression descendante constante. Fig. 6
- Utiliser le pouce pour ramener le support de lame en position relevée afin de retirer la lame du passe-partout. Répéter ces étapes pour les trois côtés restants. Félicitations! Le premier passe-partout est coupé.

Pour régler la profondeur de la lame sur le couteau à biseau, tourner la vis du dessous de la tête de découpe dans le sens horaire pour réduire la hauteur ou dans le sens anti-horaire pour augmenter la longueur de lame exposée.

Application de décalques par frottement

Aligner la feuille de décalques à travers le haut du passe-partout avec le motif souhaité en place. Utiliser la grille de la feuille pour faciliter l'alignement. En utilisant un quelconque objet émoussé lisse (stylo à pointe émoussée, manche de cuiller, pièce de monnaie, etc.) frotter doucement le verso de la feuille de décalque pour l'appliquer sur la surface du passe-partout.

D

- Drücken Sie mit Ihrer linken Hand auf das Lineal. Legen Sie den Daumen Ihrer rechten Hand auf die Daumeneinkerbung auf dem einziehbaren Klingemagazin und stecken Sie die Klinge in das Passepartout.
- Drücken Sie auf das Magazin und schieben Sie den Schneider von sich weg, bis die silberfarbene Linie die obere Bleistiftlinie schneidet. Üben Sie weiterhin Druck aus. Abb. 6
- Ziehen Sie mit dem Daumen das Magazin zurück, damit die Klinge aus dem Passepartout gezogen wird. Wiederholen Sie diese Schritte für die restlichen drei Seiten. Herzlichen Glückwunsch! Sie haben gerade Ihr erstes Passepartout zurechtgeschnitten.

Um die Tiefe auf dem Schneider einzustellen, drehen Sie die Schraube an der Unterseite des Schneidkopfes im Uhrzeigersinn, um die Tiefe zu vermindern, oder gegen den Uhrzeigersinn, um die Tiefe zu erhöhen, damit die Klinge mehr hervorsteht.

Anbringen der Umdruckvorlagen

Bringen Sie die Vorlagen auf dem Passepartout je nach Wunsch an. Verwenden Sie die Raster, um beim Anordnen zu helfen. Verwenden Sie einen stumpfen Gegenstand (Bleistiftende, Löffelgriff, Münze, etc.) und reiben Sie an der Rückseite der Vorlage, um die Vorlagen auf die Passepartoutoberfläche aufzureiben.

ESP

- Mantenga la presión hacia abajo en el Borde Recto con su mano izquierda. Coloque el pulgar de su mano derecha en el rebaje para el pulgar del Sujetador de la Cuchilla retractable y hunda la cuchilla en la lámina perimétrica.
- Manteniendo la presión hacia abajo en el Sujetador de la cuchilla, deslice el Cortador de Bisel lejos de usted hasta que la línea de plata en ella se intercepte con la línea de lápiz superior. Asegúrese de mantener la presión uniforme hacia abajo. Fig. 6
- Utilice su pulgar para tirar del sujetador de la cuchilla de vuelta a la posición alta de modo que se extraiga la cuchilla de la lámina perimétrica. Repita estos pasos para los tres lados restantes. ¡Felicitaciones! Usted acaba de cortar su primera lámina perimétrica.

Para ajustar la profundidad de la cuchilla en el cortador de bisel, gire en el sentido de las agujas del reloj el tornillo en el lado inferior del cabezal de corte para disminuir o en sentido contrario a las agujas del reloj para aumentar la cantidad de cuchilla expuesta.

Aplique las Calcomanías de Frotar

Alinee la hoja de calcomanía a través de la parte alta de la lámina perimétrica con el diseño deseado en su lugar. Utilice la rejilla en la hoja para ayudarse a alinearla. Utilizando cualquier objeto como suave (lápiz de punta gastada, mango de cuchara, moneda, etc.) suavemente frote en el dorso de la hoja de transferencia para aplicar la calcomanía sobre la superficie del tablero de lámina perimétrica.

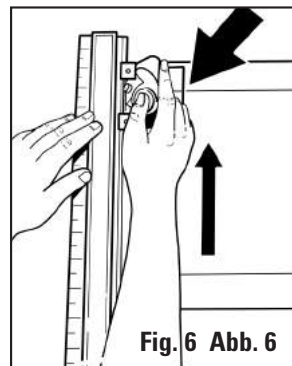
ITL

- Esercitare pressione sul regolo con la mano sinistra. Posizionare il pollice della mano destra sull'apposito incavo sul portalama retrattile e conficcare la lama nel passepartout.
- Mantenendo la pressione sul portalama, allontanare da sé la taglierina per passepartout a smusso finché la linea argentata non intersechi il tratto di matita superiore. Accertarsi di mantenere una pressione uniforme. Fig. 6
- Con il pollice, spingere il portalama nuovamente in posizione verticale così che da estrarre la lama dal passepartout. Ripetere queste procedure per i tre lati rimanenti. Congratulazioni! Avete appena tagliato il vostro primo passepartout.

Per regolare la profondità della lama sulla taglierina per passepartout a smusso, ruotare la vite sul lato inferiore della testa di taglio in senso orario per ridurre oppure in senso antiorario per aumentare la quantità di lama esposta.

Applicare i trasferelli

Allineare il foglio di trasferelli lungo il bordo superiore del passepartout con il disegno desiderato in posizione. Per agevolare l'allineamento, utilizzare la griglia sul foglio. Con l'ausilio di un oggetto liscio e non tagliente (una matita appuntata, l'impugnatura di un cucchiaino, una moneta, ecc.), strofinare delicatamente sul retro del foglio dei trasferelli per trasferire il trasferello sulla superficie del cartoncino.



KIT DE DÉCOUPE DE PASSE-PARTOUT À LA PORTÉE DE TOUS • JUEGO DE HÁGALO USTED MISMO DE CORTE DE LÁMINA PERIMÉTRICA • DO-IT-YOURSELF PASSEPARTOUT-SATZ • KIT FAI-DA-TE PER IL TAGLIO DI PASSEPARTOUT

Modèle 525 • Modelo 525
Modell 525 • Modello 525

PROBLÈMES ET SOLUTIONS

FR

La découpe en biseau présente un bord brut

1. Il peut être nécessaire de remplacer la lame plus fréquemment. Les lames émoussées arrachent le passe-partout au lieu de le découper.
2. Remplacer la feuille d'appui. Le fait de couper sur la même surface de feuille d'appui de façon répétée peut rendre la découpe difficile.

Ne coupe pas au travers le passe-partout

1. Maintenir une pression descendante constante sur le support de lame chromé tout au long de la coupe. Le fait de relâcher la pression permet à la lame de sortir du passe-partout.

Coupes excessives dans les coins

1. Vérifier la profondeur de la lame. Une profondeur de lame supplémentaire peut provoquer le dépassement des lignes de repère par l'extrémité de la lame, entraînant une coupe excessive. En utilisant la vis dans le renforcement au bas du couteau à biseau, régler l'extrémité de la lame pour que 1/8 de pouce en soit visible. La lame doit juste entailler la surface de la feuille d'appui.

Entailles ou courbes dans la coupe

1. Vérifier la profondeur de la lame. Une profondeur de lame excessive peut provoquer un arrondi de la lame produisant une entaille ou une courbe. En utilisant la vis dans le renforcement au bas du couteau à biseau, régler l'extrémité de la lame pour que 1/8 de pouce en soit visible. La lame doit juste entailler la surface de la feuille d'appui.
2. Remplacer la lame. Une lame émoussée cause un arrondi provoquant une entaille ou une courbe.

À PROPOS DES LAMES : Deux lames n'auront jamais la même durée de vie. Toujours commencer avec une lame neuve avant chaque projet pour garantir les meilleurs résultats.

MÖGLICHE FEHLERQUELLEN UND IHRE BEHEBUNG

D

Schrägschnitt weist eine raue Kante auf

1. Sie müssen möglicherweise die Klinge häufiger wechseln. Stumpfe Klingen reißen durch das Passepartout anstatt es zu durchschneiden.
2. Verwenden Sie einen neuen Unterlagekarton. Wenn Sie immer mit demselben Unterlagekarton schneiden, können die Schnitte unsauber werden.

Kein Schnitt durch das Passepartout

1. Drücken Sie auf das Chrom-Klingenmagazin beim Schneiden. Wenn Sie weniger Druck ausüben, kann die Klinge aus dem Karton rutschen.

Überschnitt an Ecken

1. Prüfen Sie Ihre Klingentiefe. Wenn die Klinge zu tief eindringt, kann das dazu führen, dass die Klingenspitze über die Linien hinausschneidet und einen Überschnitt erzeugt. Stellen Sie die Klingenspitze mit der Senkschraube an der Unterseite des Schneiders ein, damit ca. 3 mm hervorsteht. Die Klinge darf die Oberfläche des Unterlagekartons nur berühren.

Haken oder Krümmungen im Schnitt

1. Prüfen Sie Ihre Klingentiefe. Wenn die Klinge zu sehr hervorsteht, kann die Klingenspitze verbogen werden und Haken oder Krümmungen schneiden. Stellen Sie die Klingenspitze mit der Senkschraube an der Unterseite des Schneiders ein, damit ca. 3 mm hervorsteht. Die Klinge darf die Oberfläche des Unterlagekartons nur berühren.
2. Wechseln Sie die Klinge. Eine stumpfe Klinge biegt sich und führt zu Haken und Krümmungen.

EIN HINWEIS ZU KLINGEN: Keine zwei Klingen haben dieselbe Lebensdauer. Verwenden Sie für jedes Projekt eine neue Klinge, um beste Ergebnisse zu erzielen.

LOGAN
GRAPHIC PRODUCTS, INC.
Tools for Art - Tools for Life

Logan Graphic Products Inc., 1100 Brown Street, Wauconda, IL 60084 Toll Free 1 800 331 6232 www.logangraphic.com

SOLUCIÓN DE FALLAS

ESP

El corte de Bisel tiene un Borde Áspero

1. Puede necesitar cambiar su cuchilla más a menudo. Las cuchillas romas arrastran a través la lámina perimétrica en vez de cortarla.
2. Cambie su Hoja de Respaldo. Cortar en varias ocasiones sobre la misma área en la Hoja de Respaldo puede causar cortes desiguales.

No Cortar a Través la Lámina perimétrica

1. Mantenga presión uniforme hacia abajo sobre el Sujetador Cromado de la Cuchilla a través del corte. Disminuir la presión permitirá que la cuchilla se salga de la lámina perimétrica.

Cortes Excesivos en las Esquinas

1. Compruebe la profundidad de su cuchilla. La profundidad adicional de la cuchilla puede causar que la punta de la cuchilla corte más allá de las líneas marcadas produciendo un corte excesivo. Utilizando al tornillo hundido en la parte baja del Cortador de Bisel, ajuste la punta de la cuchilla para permitir 1/8" expuesta. La cuchilla debe apenas marcar la superficie de la Hoja de respaldo.

Ganchos o Curvas en el Corte

1. Compruebe la profundidad de su cuchilla. La profundidad adicional de la cuchilla puede hacer que la punta de la cuchilla se expanda produciendo un gancho o una curva. Utilizando al tornillo a ras en la parte baja del Cortador de Bisel, ajuste la punta de la cuchilla para dejarla expuesta 1/8". La cuchilla debe apenas marcar la superficie de la Hoja de respaldo.
2. Cambie la Cuchilla. Una cuchilla roma se expandirá causando un gancho o una curva.

UNA NOTA SOBRE LAS CUCHILLAS: No hay dos cuchillas que tengan la misma duración de vida útil. Comience siempre con una cuchilla nueva antes de cada proyecto para asegurar los mejores resultados.

LOCALIZZAZIONE GUASTI

ITL

Il taglio a smusso ha un bordo irregolare

1. Potrebbe rendersi necessario sostituire la lama più spesso. Le lame smussate si trascinano attraverso il passepartout anziché tagliarlo.
2. Cambiare il foglio di rinforzo. Tagliare ripetutamente sulla stessa area del foglio di rinforzo potrebbe causare tagli imprecisi.

Impossibile tagliare il passepartout

1. Esercitare una pressione uniforme sul portalama cromato per tutto il taglio. Se si rilascia la pressione, la lama uscirà dal passepartout.

Tagli irregolari negli angoli

1. Verificare la profondità della lama. Una profondità della lama eccessiva può far sì che la punta della lama tagli oltre le linee contrassegnate, producendo un taglio irregolare. Con la vite incassata sul fondo della taglierina per passepartout a smusso, regolare la punta della lama così che ne rimanga esposto 1/8". La lama dovrebbe incidere la superficie del foglio di rinforzo.

Pieghe o curve nel taglio

1. Verificare la profondità della lama. Una profondità della lama eccessiva può far sì che la punta della lama si allarghi producendo una piega o curva. Con la vite incassata sul fondo della taglierina per passepartout a smusso, regolare la punta della lama così che ne rimanga esposto 1/8". La lama dovrebbe incidere la superficie del foglio di rinforzo.
2. Cambiare la lama. Una lama smussata si allargherà causando una piega o curva.

UN'OSSERVAZIONE SULLE LAME: Ogni lama ha una durata diversa dalle altre. Prima di iniziare un nuovo progetto, installare sempre una lama nuova per assicurare i migliori risultati.