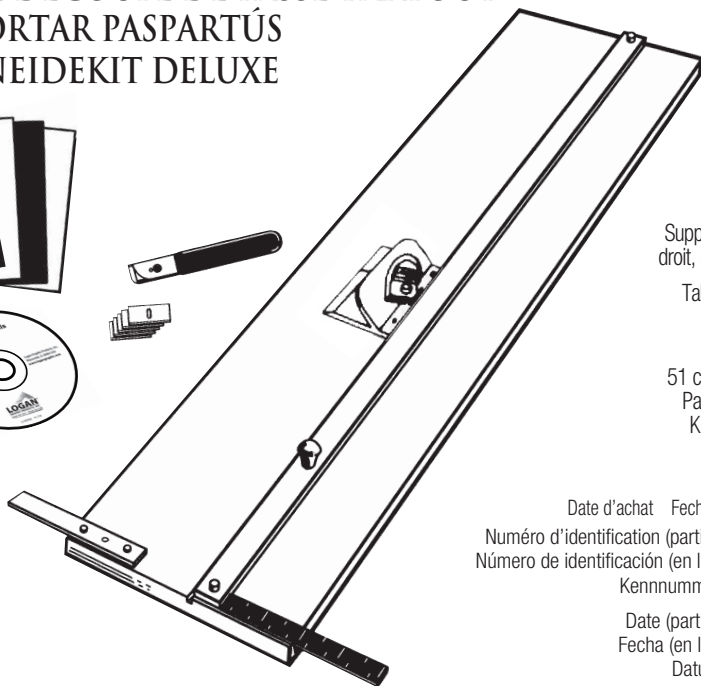


**MANUEL D'INSTRUCTIONS ET D'UTILISATION**  
**MANUAL DE INSTRUCCIONES**  
**BEDIENUNGSANLEITUNG**

**SYSTÈME DE LUXE DE DÉCOUPE DE PASSE-PARTOUT**  
**KIT DELUXE PARA CORTAR PASEPARTÚS**  
**PASEPARTOUTSCHNEIDEKIT DELUXE**



**LOGAN**<sup>®</sup>  
GRAPHIC PRODUCTS, INC.  
Tools for Art - Tools for Life  
[LoganGraphic.com](http://LoganGraphic.com)



**MODÈLE MODELO MODELL 545**

**A utiliser avec des lames no. 270**  
**Utilizar cuchillas nº 270**  
**Zu verwendende Klingen: Nr. 270**

Pour de meilleurs résultats n'utilisez que les lames Logan authentiques  
Para mejores resultados utilice solamente las cuchillas auténticas de Logan  
Für optimale Schneidergebnisse Verwendung von Logan-Originalklingen empfohlen

Support de découpe d'une capacité de 51 cm, cutter biseauté, cutter droit, contre-collés, lames, DVD, livre sur la découpe de passe-partout

Tabla de cortar paspartús de 51 cm de largo, con cabezal de corte biselado, cuchillo de corte recto, paspartús, cuchillas, DVD y libro sobre el corte de paspartús (en inglés)

51 cm langes Passepartoutschneidboard mit Schrägschneidkopf und Passepartoutmesser für Geradeschnitt, sowie Passepartoutkartons, Klingen, DVD und Buch über den Passepartoutschnitt (in English)

Date d'achat	Fecha de Compra	Kaufdatum	<input type="text"/>
Numéro d'identification (partie inférieure du support)			<input type="text"/>
Número de identificación (en la parte baja del tablero)			<input type="text"/>
Kennnummer (an der Platte unten)			<input type="text"/>
Date (partie inférieure du support)			<input type="text"/>
Fecha (en la parte baja del tablero)			<input type="text"/>
Datum (an der Platte unten)			<input type="text"/>

## INTRODUCTION

FR

Nous vous félicitons d'avoir acheté le kit Deluxe de découpe de passe-partout.

Cette découpeuse économique et bien conçue vous apportera des résultats professionnels pour une fraction du coût d'un équipement professionnel. Le kit Deluxe de découpe de passe-partout regroupe tous les composants élémentaires dont vous avez besoin, y compris un support de découpe, un cutter biseauté et un cutter droit pour redimensionner avec précision et couper en biseau le contre-collé pour encadrement. Veuillez prendre le temps de vous familiariser avec ce manuel d'instructions avant de procéder à la découpe. Vous vous rendrez compte que le temps que vous y aurez passé n'aura pas été perdu et que vous serez rapidement en mesure de découper des passe-partout de qualité.

### Identification des composants de l'appareil

- A. Support de découpe
- B. Couteau biseauté
- C. Couteau à passe-partout Matknife

Lames, contre-collés, livre sur la découpe de passe-partout, DVD



## INTRODUCCIÓN

ESP

Le felicitamos por la compra de su Deluxe Mat Cutting Kit.

Este cortador de páspartouts económico ha sido diseñado para permitirle conseguir resultados profesionales a un costo muy inferior a otros equipos. El Deluxe Mat Cutting Kit contiene todos los componentes básicos necesarios como la tabla de corte, un cortador de bisel y un cuchillo para cortar las dimensiones exteriores de la cartulina de forma exacta antes de cortar el bisel. Por favor, tome el tiempo necesario para estudiar las instrucciones antes de cortar. Se dará cuenta que ese tiempo será una buena inversión, y estará cortando paspartús de calidad muy pronto.

### Identificación De Los Componentes De La Máquina

- A. Tablero base
- B. Cortador de bisel
- C. Cuchillo de paspartús

Cuchillas, paspartús, libro sobre el corte de paspartús (en inglés), DVD

## EINFÜHRUNG

D

Wir gratulieren Ihnen zum Kauf Ihres Deluxe Mat Cutting Kits.

Dieser gut durchdachte, kostengünstige Passepartoutschneider ermöglicht Ihnen professionelle Schneidergebnisse zu einem Bruchteil der Kosten eines professionellen Geräts. Das Deluxe Mat Cutting Kit enthält alle Grundkomponenten wie die Schneidplatte, den Schrägschneider und ein Passepartoutmesser, mit welchem die Aussenmaße des Kartons geschnitten werden, bevor der Schrägschnitt angefertigt wird. Bitte lesen Sie sich vor dem Schneiden die Bedienungsanleitung gründlich durch. Sie werden feststellen, dass diese Zeit gut investiert ist. Im Handumdrehen werden Sie in der Lage sein, hochwertige Passepartouts zuzuschneiden.

### Geräteteile

- A. Grundplatte
- B. Schrägschneider
- C. Passepartout-Messer

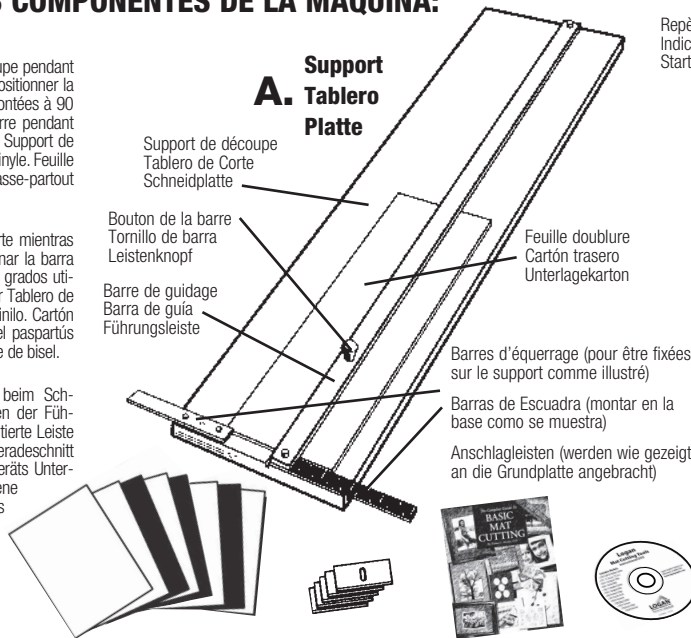
Klingen, sowie Passepartoutkartons, Buch über den Passepartoutschnitt (in Englisch), DVD

**IDENTIFICATION DES COMPOSANTS DE L'APPAREIL :**  
**IDENTIFICACIÓN DE LOS COMPONENTES DE LA MÁQUINA:**  
**GERÄTETEILE:**

Barre de guidage – sert à guider les têtes de coupe pendant la découpe. Bouton de la barre – sert à lever et positionner la barre de guidage. Barre d'équerre – barres montées à 90 degrés pour maintenir les passe-partout d'équerre pendant la découpe et fixer les dimensions des bordures. Support de découpe – support de l'appareil à revêtement de vinyle. Feuille doublure – morceau de cache utilisé sous le passe-partout pour améliorer la qualité de découpe du biseau.

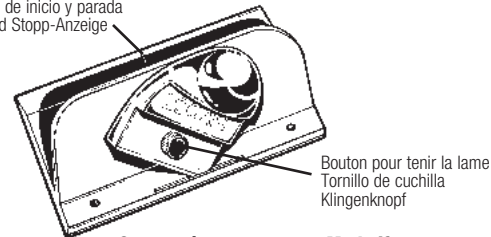
Barra de guía – para guiar los cabezales de corte mientras corta. Tornillo de barra - para levantar y posicionar la barra guía Barra de Escuadra - Barras montadas a 90 grados utilizadas para retener el cartón a escuadra al cortar Tablero de corte - tablero base de la máquina, cubierto de vinilo. Cartón trasero - cartón de desecho utilizada debajo del paspartús a cortar que sirve para mejorar la calidad del corte de bisel.

Führungseiste – Führung der Schneideköpfe beim Schneiden. Leistenknopf - Anheben und Positionieren der Führungseiste. Anschlagleiste – im 90° Winkel montierte Leiste zum Einhalten des rechten Winkels beim Geradeschnitt Schneidplatte – beschichtete Grundplatte des Geräts Unterlagekarton – Karton der unter das zuzuschneidene Passepartout gelegt wird, um die Qualität des Schnitts zu verbessern.

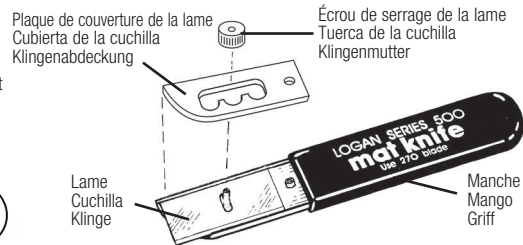


Repère de début et de fin  
 Indicador de inicio y parada  
 Start- und Stopp-Anzeige

**B. Tête de découpe en biseau modèle 2000**  
**Cabeza de Corte de Bisel #2000**  
**Nr. 2000 Winkelschneidkopf**



**C. Couteau à passe-partout Matknife n° 500**  
**Cuchilla de lámina perimétrica #500**  
**#500 Passepartout-Messer**



**B.**



**FR**

Tête de découpe en biseau modèle 2000  
Repère de début et de fin - ligne  
indicatrice du début et de la fin de la  
découpe. Bouton de maintien de la lame  
- maintient fermement la lame sur le  
support de lame.

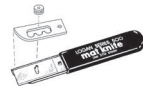
**ESP**

Cortador de Bisel n° 2000  
Indicador de Comienzo y de Parada -  
Línea que muestra donde comenzar y  
terminar el corte. Tornillo de cuchilla  
- Mantiene la cuchilla en su sitio en el  
sujetador de la cuchilla.

**D**

Schrägschneider Nr. 2000  
Start- und Stopp-Anzeige - Linie, die  
anzeigt, an welcher Stelle mit dem  
Schnitt angefangen werden soll und wo  
er aufhört. Klingennopf - hält die Klinge  
sicher im Klingenhälter fest.

**C.**



Couteau à passe-partout n° 500  
Écrou de serrage de la lame - maintient  
la plaque de couverture et la lame en  
place. Plaque de couverture de la lame  
- maintient la lame dans sa position en  
toute sécurité.

Cuchillo de paspartús n° 500  
Tornillo de cuchilla - retiene la cubierta  
y la cuchilla en su lugar. Cubierta de la  
Cuchilla - retiene la cuchilla con seguri-  
dad en posición.

Passepartoutmesser Nr. 500  
Klingenmutter- zum Festhalten der  
Klingenabdeckung und der Klinge.  
Klingenabdeckung - hält die Klinge  
sicher in Position.

**FR**

#### Montage du support

1. Insérez les barres d'équerrage  
dans les trous du support de  
découpe. (Fig. 1)

Conseil utile - assurez-vous que la  
graduation est bien positionnée du  
bon côté.

2. Vissez les vis dans les barres  
d'équerrage en les insérant à partir  
du dessous du support.

3. Serrez l'ergot des vis.  
Installation de la lame.

**ESP**

#### Armado del tablero

1. Presione las barras de es-  
cuadra en los orificios del tablero  
del corte. (Fig. 1)

Dato Útil - Asegúrese de que la  
escala esté ubicada en el lado  
correcto.

2. Enrosque los tornillos desde  
debajo del tablero y dentro de las  
barras de escuadra.

3. Apriete los tornillos.  
Instalación de la cuchilla.

**D**

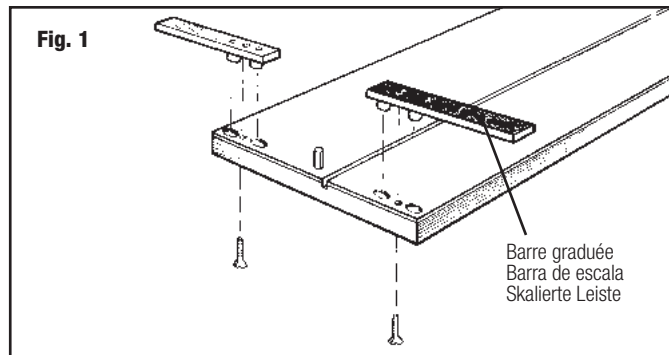
#### Zusammenbau der Platte

1. Drücken Sie die Anschlagleisten in  
die Löcher in der Schneidplatte. (Abb. 1)  
Hilfreicher Tipp- Vergewissern Sie  
sich, dass die Skala auf der richtigen  
Seite ist.

2. Schrauben Sie die Schrauben  
von der Unterseite der Platte in die  
Anschlagleisten.

3. Ziehen Sie die Schrauben fest.  
Einlegen der Klingen.

Fig. 1



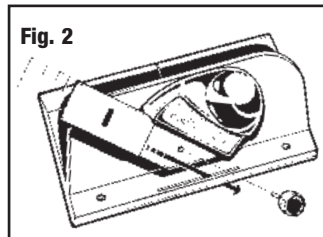


Fig. 2

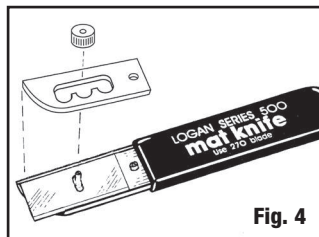
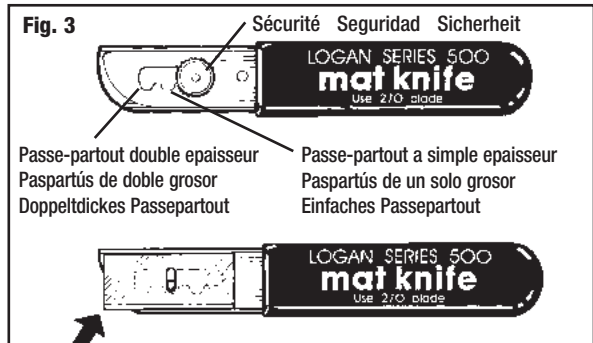


Fig. 4



FR

**A. Couteau biseauté, modèle 2000**

1. Sortez une lame du paquet de 5. Conseil utile – attention, les lames sont parfois collées les unes aux autres.
2. Enlevez le bouton de la lame.
3. Faites glisser la lame de haut en bas sur la face avant du support de lame, dans la fente (Fig. 2).
4. Mettez le trou de la lame en face du trou du support de lame.
5. Remplacez le bouton.

**B. Couteau à passe-partout Matknife modèle 500**

1. Sortez une lame du paquet de 5.
  2. Enlevez l'écrou de la lame et la plaque de couverture
  3. Placez la lame dans le manche du couteau en positionnant le trou en face du filetage pour la vis. Assurez-vous que le côté coupant est en saillie par rapport à la bordure recourbée du manche. (Fig. 3)
  4. Remplacez la plaque de couverture de la lame et son écrou. (Fig. 4)
  5. Ajustez le réglage en faisant coulisser l'écrou de la lame à l'endroit souhaité et serrez.
- Conseil utile – La seconde position du couteau est pour carton mousse de 5 mm, ou les passepartout de double épaisseur.

ESP

**A. Cortador de bisel modelo 2000**

1. Saque una cuchilla del paquete de 5. Dato Útil - Cuidado, las cuchillas se quedan pegadas a veces.
2. Quite el tornillo de la cuchilla.
3. Deslice la cuchilla al frente del sujetador de cuchilla y dentro de la ranura (Fig. 2).
4. Alinee el orificio de la cuchilla con el orificio del sujetador de la cuchilla.
5. Reemplace el tornillo.

**B. Cuchillo de pasepartús modelo 500**

1. Saque una cuchilla del paquete de 5.
2. Quite la tuerca de la cuchilla y la placa de la cubierta.
3. Coloque la cuchilla sobre el mango de la cuchilla alineando el orificio de la cuchilla sobre la rosca del tornillo. Asegúrese de que el borde afilado sobresalga del borde curvo del mango. (Fig. 3)
4. Reemplace la cubierta de la cuchilla y la tuerca de la cuchilla. (Fig. 4)
5. Ajuste la graduación deslizando la tuerca de la cuchilla al lugar deseado y apriete. Dato Útil - La segunda graduación de la cuchilla es para cartón pluma de 5 mm o pasepartús de doble grosor.

D

**A. Schrägschneider Modell Nr. 2000**

1. Nehmen Sie eine Klinge aus dem 5er-Pack. Hilfreicher Tipp- Vorsicht – die Klängen können aneinander kleben.
2. Entfernen Sie den Klängenknopf.
3. Schieben Sie die Klinge von oben in den Schlitz des Klängenhalters (Abb. 2).
4. Richten Sie das Loch in der Klinge mit dem Loch auf dem Klängenhalter aus.
5. Bringen Sie den Knopf wieder an.

**B. Passepartout-Messer Modell Nr. 500**

1. Nehmen Sie eine Klinge aus dem 5er-Pack.
2. Entfernen Sie die Klängenmutter und den Schutz.
3. Legen Sie die Klinge in den Messergriff ein und richten Sie dabei das Loch in der Klinge mit dem Schraubengewinde aus. Vergewissern Sie sich, dass die scharfe Kante über die gebogene Kante des Griffs hängt. (Abb. 3)
4. Bringen Sie die Klängenabdeckung und die Klängenmutter wieder an. (Abb. 4)
5. Stellen Sie die Klinge an die gewünschte Stelle und ziehen Sie die Schraube fest. Hilfreicher Tipp- Die zweite Einstellung auf dem Messer ist für 5 mm dicke Leichtschäumplatten oder doppeltdicke Passepartouts.

**UTILISATION**

**FR**

**Découper un cache à la bonne dimension**

Conseil utile – la feuille de carton est vendue à la dimension standard de 81 cm x 101 cm. Quelque fois les magasins vendent des tailles plus petites, ou découpent gratuitement la feuille. Il vous suffit de demander.

1. Avec un instrument de mesure, prenez la dimension de la feuille à découper.
2. Glissez le cache sous la barre de guidage et contre les barres d'équerrage. Alignez le repère avec la bordure de la barre de guidage. (Fig. 5)

Conseil utile – la planche à découper les passepartout n'accepte que des longueurs maximales de 58 cm. Tout ce qui est plus long devra être découpé en utilisant une bordure droite plus longue. Si vous découpez sans support, assurez-vous d'utiliser une feuille en double afin de protéger la surface de découpe.

3. Mettez vous à l'opposé des barres d'équerrage, tenez le couteau verticalement le long de la bordure de la barre de guidage en formant un angle de 45 degrés. Placez la pointe de la lame de l'autre côté de la bordure de la feuille de carton. Faites glisser le couteau le long de la feuille de carton en le ramenant vers vous. (Fig. 6)

**OPERACIÓN**

**ESP**

**Corte del cartón a una medida exterior**

Dato Útil – los cartones de paspartús se venden en tamaños de 81 x 102 cm. A veces las tiendas venden tamaños más pequeños o cortan una hoja sin cargo. Simplemente pregunte.

1. Utilizando un aparato de medición, mida la dimensión del cartón a cortar.
2. Deslice el cartón debajo de la barra de guía y contra las barras de escuadra. Alinee la marca con el borde de la barra de guía. (Fig. 5)

Dato Útil – El Cortador de paspartús corta solamente hasta 58 cm. Cualquier medida superior tiene que ser cortada utilizando un borde recto más largo. Si corta sin el tablero, asegúrese de utilizar un cartón trasero para proteger la superficie donde corta.

3. Coloque las barras de escuadra lejos de Ud. y posicione cuchillo en el borde de la barra de guía a un ángulo de 45 grados. Ponga la punta de la cuchilla más allá del borde del cartón de paspartús. Corte con el cuchillo a través de la hoja hacia usted. (Fig. 6)

**BEDIENUNG**

**D**

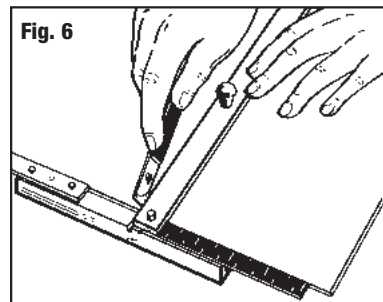
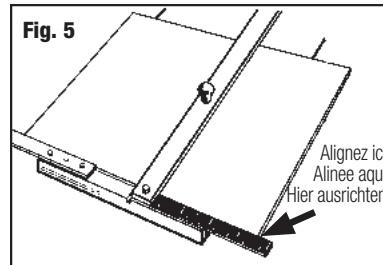
**Zuschneiden eines Kartons**

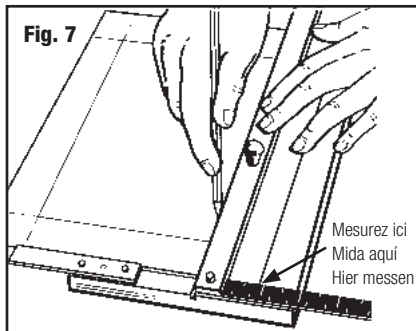
Hilfreicher Tipp- Passepartoutkartons werden in der Größe 80 x 102 cm verkauft. Im Fachhandel sind auch kleinere Größen zu finden oder große Bögen können kostenlos in die Hälfte geschnitten werden. Fragen Sie einfach.

1. Messen Sie den zu schneidenden Karton.
2. Schieben Sie den Passepartoutkarton unter die Führungsleiste gegen die Anschlagleisten. Richten Sie die Markierung mit der Kante der Führungsleiste aus. (Abb. 5)

Hilfreicher Tipp- Dieses Passepartout-Schneidergerät schneidet nur bis zu 58 cm. Größere Passepartouts müssen mit einer längeren, geraden Kante geschnitten werden. Wenn Sie ohne Platte schneiden, müssen Sie einen Unterlagekarton verwenden, um die Schnittoberfläche zu schützen.

3. Positionieren Sie sich so, daß die Anschlagleisten weit von Ihnen entfernt sind. Halten Sie das Messer vertikal an der Kante der Führungsleiste in einem 45-Grad-Winkel. Positionieren Sie die Klingenspitze über die Kante des Passepartouts hinaus. Schneiden Sie indem Sie das das Messer über den Passepartoutkarton zu sich hin ziehen. (Abb. 6)





#### Découper une ouverture en biseau

1. Déterminez la taille de l'ouverture en mesurant le document à encadrer et soustrayez 1 cm de la valeur obtenue pour chaque dimension.

Conseil utile – si le document mesure 13 x 18 cm, l'ouverture doit être 11 x 16 cm pour que le passe-partout soit adapté au document à encadrer.

2. Déterminez la bordure en soustrayant la dimension d'ouverture de la taille de la feuille de carton, et en prenant la moitié du résultat.

Conseil utile – Si la dimension de la feuille de carton est de 20 x 25 cm et l'ouverture mesure 11 x 16 cm, soustrayez 20 – 11 cm = 9 cm et 25 – 16 cm = 9 cm. La moitié de 9 cm est 4,5 cm, donc la bordure est de 4,5 cm.

3. Mettez une feuille doublure de protection sous le passe-partout à découper.

4. Tracez les bordures au dos de la feuille à découper. Glissez la feuille de carton sous la barre de guidage et contre les barres d'équerrage. Alignez la bordure de la feuille de carton à la dimension souhaitée. (Fig. 7)

5. En utilisant un crayon, tracez les lignes sur toute la longueur au dos de la feuille de carton. Répétez l'opération pour les trois autres côtés.

6. Placez-vous à l'opposé des barres d'équerrage et positionnez le couteau biseauté modèle 2000 de telle façon que la ligne argentée soit alignée avec la ligne inférieure d'intersection tracée au crayon. (Fig. 8)

7. Tenez appuyée la barre de guidage avec votre main gauche. Placez le pouce de la main droite sur l'emplacement pour le pouce du support de lame. (Fig. 8)

8. Insérez la lame dans la feuille de carton. Tout en maintenant la pression, faites glisser le couteau le long de la barre de guidage jusqu'à ce que la ligne argentée croise la ligne supérieure tracée au crayon. (Fig. 9)

Conseils utiles: Pour avoir une meilleure prise repliez la paume de la main droite derrière le couteau. Pour obtenir de meilleurs résultats, ne découpez pas au-delà de l'intersection des lignes.

FR

#### Corte de una Abertura Biselada

1. Determine la abertura midiendo las ilustraciones y restando 1 cm de cada dimensión.

Dato Útil - Si la obra mide 13 x 18 cm entonces la abertura debe ser 11 x 16 cm para que el paspartús cubra la obra.

2. Determine el límite restando la dimensión de la abertura de la dimensión de la paspartús y tomando la mitad de eso.

Dato Útil - Si la dimensión del paspartús es de 20 x 25 cm y la abertura es de 11 x 16 cm entonces reste 20 - 11 cm = 9 cm y 15 - 16 cm = 9 cm. La mitad de 9 cm es 4,5 cm o sea el margen del paspartús será de 4,5 cm.

3. Ponga un cartón trasero debajo del cartón a cortar.

4. Marque los límites en el dorso de la paspartús. Deslice el tablero del paspartús debajo de barra de guía y contra las barras de escuadra. Alinee el borde del paspartús a la dimensión deseada. (Fig. 7)

5. Utilizando un lápiz, trace una líneas a lo largo del dorso del paspartús. Repita esto para los tres lados restantes.

6. Estando parado con las barras de escuadra alejadas de usted, posición el cortador de bisel nº 2000 de modo que la línea gris del cortador se alinee encima de la línea de lápiz inferior. (Fig. 8)

7. Mantenga abajo la barra de guía con su mano izquierda. Coloque el pulgar de la mano derecha sobre la hendidura para el pulgar en el sujetador de la cuchilla. (Fig. 8)

8. Hunda la cuchilla dentro del paspartús. Mantenga la presión hacia abajo, deslice el cortador contra la barra de guía hasta que la línea gris esté encima de la línea de lápiz superior. (Fig. 9)

Datos Útiles: Baje el talón de la mano derecha detrás del cortador para conseguir una mejor acción de palanca. Para mejores resultados no se pase más allá de las líneas que se intersecan.

ESP

#### Schneiden einer Öffnung mit Schrägschnitt

1. Bestimmen Sie die Größe der Öffnung durch Messen der Vorlage und ziehen Sie 1 cm von jedem Maß ab.

Hilfreicher Tipp – Wenn das einzurahmende Objekt 13 x 18 cm misst, muss die Öffnung 11 x 16 cm sein, damit das Passepartout das Objekt abdeckt.

2. Bestimmen Sie den Rand, indem Sie die Öffnungsgröße vom Passepartout abziehen. Damit erhalten Sie die Breite Ihres Randes.

Hilfreicher Tipp – Wenn das Passepartout 20 x 25 cm misst und die Öffnung 11 x 16 cm, ziehen Sie von den 20 cm die 11 cm ab und erhalten dann 9 cm. Dann ziehen Sie von den 25 cm die 16 cm ab und erhalten 9 cm. Die Hälfte von 9 ist 4,5 cm – das ist die Breite Ihres Rands.

3. Legen Sie unter das zuzuschneidende Passepartout einen Unterlagekarton.

4. Markieren Sie die Ränder auf der Rückseite des Passepartouts. Schieben Sie das Passepartoutkarton unter die Führungsleiste gegen die Anschlagleisten. Richten Sie die Kante des Passepartoutkartons auf die gewünschte Größe aus. (Abb. 7)

5. Ziehen Sie mit einem Bleistift Linien über die gesamte Länge der Passepartout-Rückseite. Wiederholen Sie diesen Schritt für die anderen drei Seiten.

6. Die Anschlagleisten befinden sich entfernt von Ihnen. Positionieren Sie das den Schrägschneider Nr. 2000 so, dass die silberfarbene Linie über der unteren Bleistiftlinie aufliegt. (Abb. 8)

7. Halten Sie die Führungsleiste mit Ihrer linken Hand. Legen Sie den Daumen der rechten Hand auf die Daumenkerbe auf dem Klingenhalter. (Abb. 8)

8. Schieben Sie die Klinge in den Passepartoutkarton. Drücken Sie auf die Klinge und schieben Sie das Schneidegerät gegen die Führungsleiste, bis die silberfarbene Linie über der oberen Bleistiftlinie liegt. (Abb. 9)

Hilfreicher Tipp : Sie können mehr Kraft aufwenden, wenn der Handballen der rechten Hand hinter dem Schneidegerät aufliegt. Sie erzielen bessere Ergebnisse, wenn Sie nicht über die Schnittlinien hinausgehen.

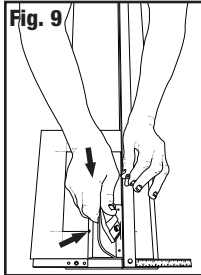
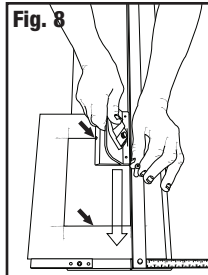


Fig. 10



9. Sortez la lame du carton en tirant sur le support de lame en utilisant votre pouce.

10. Faites pivoter la feuille d'un quart de tour et répétez les étapes 6 à 9 pour finir la découpe.

#### Conseils utiles

1. Réglage de la lame à biseau – tournez la vis de réglage dans le sens des aiguilles d'une montre pour diminuer le positionnement en hauteur, en sens inverse vous l'augmentez. (Fig. 10)

2. Mettez toujours une feuille doublure de protection quand vous découpez. Un morceau de cache utilisé sous le passe-partout qui est découpé vous garantit une qualité de coupe excellente.

3. Remplacement des lames – quand la bordure de coupe est irrégulière. Le tranchant des lames varie, il en est de même de la durée des lames.

FR

9. Saque la cuchilla del paspartút levantando el sujetador de la cuchilla utilizando su pulgar.

10. Rote el paspartút 1/4 de giro y repita los pasos 6-9 para completar el corte.

#### Datos Útiles

1. Ajuste de la profundida de la cuchilla de bisele – Al girar el tornillo de ajuste de la profundidad hacia adentro (en el sentido del reloj) se disminuirá la profundidad y al girar el tornillo hacia afuera (contra el sentido del reloj) aumentará la profundidad. (Fig. 10). Si el grosor está puesto correctamente, la cuchilla pasa el cartón y ralla el cartón trasero muy levemente.

2. Utilice siempre una hoja de respaldo cuando corte biseles. Un pedazo de paspartút de desecho utilizada debajo del paspartút que se está cortando provee el corte de la más alta calidad.

3. Cambio de cuchillas - Cuando el borde del corte se ve desigual. El filo de la cuchilla varía de modo que la vida de la cuchilla varía.

ESP

9. Ziehen Sie die Klinge aus dem Passepartout, indem Sie den Klingenhalter mit Ihren Daumen nach oben ziehen.

10. Drehen Sie das Passepartout um eine Viertel- Umdrehung und wiederholen Sie die Schritte 6-9, um den Schnitt abzuschließen.

#### Hilfreiche Tipps

1. Einstellung der Tiefe der Schrägschnittklinge- Drehen Sie die Tiefeneinstellungsschraube nach innen (im Uhrzeigersinn), um die Tiefe der Klinge zu vermindern und drehen Sie die Schraube nach außen (gegen den Uhrzeigersinn), um die Tiefe zu erhöhen (Abb. 10). Wenn die Tiefe richtig eingestellt ist, schneidet die Klinge durch den Passepartoutkarton und ritzt den Unterlagekarton leicht an.

2. Verwenden Sie beim Schrägschnitt immer einen Unterlagekarton. Durch Verwendung eines Unterlagekartons unter dem Passepartout erhalten Sie die besten Schnitte.

3. Auswechseln der Klengen-Wenn die Schnittkante nicht sauber ist. Die Klingenschärfe und die Nutzdauer der Klengen ist unterschiedlich

D



**PROBLÈMES ET SOLUTIONS**

**La découpe en biseau présente un bord brut**

1. Il peut être nécessaire de remplacer la lame plus fréquemment. Les lames émoussées arrachent le passe-partout au lieu de le découper.
2. Remplacer la feuille d'appui. Le fait de couper sur la même surface de feuille d'appui de façon répétée peut rendre la découpe difficile.

**Ne coupe pas au travers le passe-partout**

1. Maintenir une pression descendante constante sur le support de lame chromé tout au long de la coupe. Le fait de relâcher la pression permet à la lame de sortir du passe-partout.

**Coupes excessives dans les coins**

1. Vérifier la profondeur de la lame. Une profondeur de lame supplémentaire peut provoquer le dépassement des lignes de repère par l'extrémité de la lame, entraînant une coupe excessive. En utilisant la vis dans le renforcement au bas du couteau à biseau, régler l'extrémité de la lame pour que 1/8 de pouce en soit visible. La lame doit juste entailler la surface de la feuille d'appui.

**Entailles ou courbes dans la coupe**

1. Vérifier la profondeur de la lame. Une profondeur de lame excessive peut provoquer un arrondi de la lame produisant une entaille ou une courbe. En utilisant la vis dans le renforcement au bas du couteau à biseau, régler l'extrémité de la lame pour que 1/8 de pouce en soit visible. La lame doit juste entailler la surface de la feuille d'appui.
2. Remplacer la lame. Une lame émoussée cause un arrondi provoquant une entaille ou une courbe.

À PROPOS DES LAMES : Deux lames n'auront jamais la même durée de vie. Toujours commencer avec une lame neuve avant chaque projet pour garantir les meilleurs résultats.



**FR**

**SOLUCIÓN DE FALLAS**

**El corte de Bisel tiene un Borde Áspero**

1. Puede necesitar cambiar su cuchilla más a menudo. Las cuchillas romas arrastran a través la lámina perimétrica en vez de cortarla.
2. Cambie su Hoja de Respaldo. Cortar en varias ocasiones sobre la misma área en la Hoja de Respaldo puede causar cortes desiguales.

**No Cortar a Través la Lámina perimétrica**

1. Mantenga presión uniforme hacia abajo sobre el Sujetador Cromado de la Cuchilla a través del corte. Disminuir la presión permitirá que la cuchilla se salga de la lámina perimétrica.

**Cortes Excesivos en las Esquinas**

1. Compruebe la profundidad de su cuchilla. La profundidad adicional de la cuchilla puede causar que la punta de la cuchilla corte más allá de las líneas marcadas produciendo un corte excesivo. Utilizando al tornillo hundido en la parte baja del Cortador de Bisel, ajuste la punta de la cuchilla para permitir 1/8" expuesta. La cuchilla debe apenas marcar la superficie de la Hoja de respaldo.

**Ganchos o Curvas en el Corte**

1. Compruebe la profundidad de su cuchilla. La profundidad adicional de la cuchilla puede hacer que la punta de la cuchilla se expanda produciendo un gancho o una curva. Utilizando al tornillo a ras en la parte baja del Cortador de Bisel, ajuste la punta de la cuchilla para dejarla expuesta 1/8". La cuchilla debe apenas marcar la superficie de la Hoja de respaldo.
2. Cambie la Cuchilla. Una cuchilla roma se expandirá causando un gancho o una curva.

UNA NOTA SOBRE LAS CUCHILLAS: No hay dos cuchillas que tengan la misma duración de vida útil. Comience siempre con una cuchilla nueva antes de cada proyecto para asegurar los mejores resultados.

**ESP**

**MÖGLICHE FEHLERQUELLEN UND IHRE BEHEBUNG**

**D**

**Schrägschnitt weist eine rauhe Kante auf**

1. Sie müssen möglicherweise die Klinge häufiger auswechseln. Stumpfe Klingen reißen durch das Passepartout anstatt es zu durchschneiden.
2. Verwenden Sie einen neuen Unterlagekarton. Wenn Sie immer mit demselben Unterlagekarton schneiden, können die Schnitte unsauber werden.

**Kein Schnitt durch das Passepartout**

1. Drücken Sie auf das Chrom-Klingenmagazin beim Schneiden. Wenn Sie weniger Druck ausüben, kann die Klinge aus dem Karton rutschen.

**Überschnitt an Ecken**

1. Prüfen Sie Ihre Klingentiefe. Wenn die Klinge zu tief eindringt, kann das dazu führen, dass die Klingenspitze über die Linien hinaussschneiden und einen Überschnitt erzeugen. Stellen Sie die Klingenspitze mit der Senkschraube an der Unterseite des Schneiders ein, damit ca. 3 mm hervorsteht. Die Klinge darf die Oberfläche des Unterlagekartons nur berühren.

**Haken oder Krümmungen im Schnitt**

1. Prüfen Sie Ihre Klingentiefe. Wenn die Klinge zu sehr hervorsteht, kann die Klingenspitze verbogen werden und Haken oder Krümmungen schneiden. Stellen Sie die Klingenspitze mit der Senkschraube an der Unterseite des Schneiders ein, damit ca. 3 mm hervorsteht. Die Klinge darf die Oberfläche des Unterlagekartons nur berühren.
2. Wechseln Sie die Klinge. Eine stumpfe Klinge biegt sich und führt zu Haken und Krümmungen.

EIN HINWEIS ZU KLINGEN: Keine zwei Klingen haben dieselbe Lebensdauer. Verwenden Sie für jedes Projekt eine neue Klinge, um beste Ergebnisse zu erzielen.

## **Warranty**

Logan Graphic Products, Inc. ("Logan") warrants the Deluxe Mat Cutting Kit Model 545 to be free from defects in parts and workmanship for a period of two years from the date of original purchase. Logan warrants that it will either repair or replace, in its sole discretion, any necessary replacement parts found to be defective. Should the product need to be returned to Logan for repair or replacement parts, authorization for any return must come from Logan in writing. Costs of returning the product to Logan, including insurances, shall be borne by the purchaser. Logan shall not be liable for any damages or losses, incidental or consequential, direct or indirect, arising from the use of this product. This warranty extends only to the original purchaser and is not assignable or transferable. This warranty is in lieu of all other warranties, expressed or implied. Be advised that any Logan products purchased as "new" from an unauthorized dealer, such as an online auction site or similar, may be void of their warranty.



**Calculateur de fenêtre**  
**Applications pour mobiles**  
**Calculadora de ventana App portable**  
**Randbreitenrechner Mobile App**