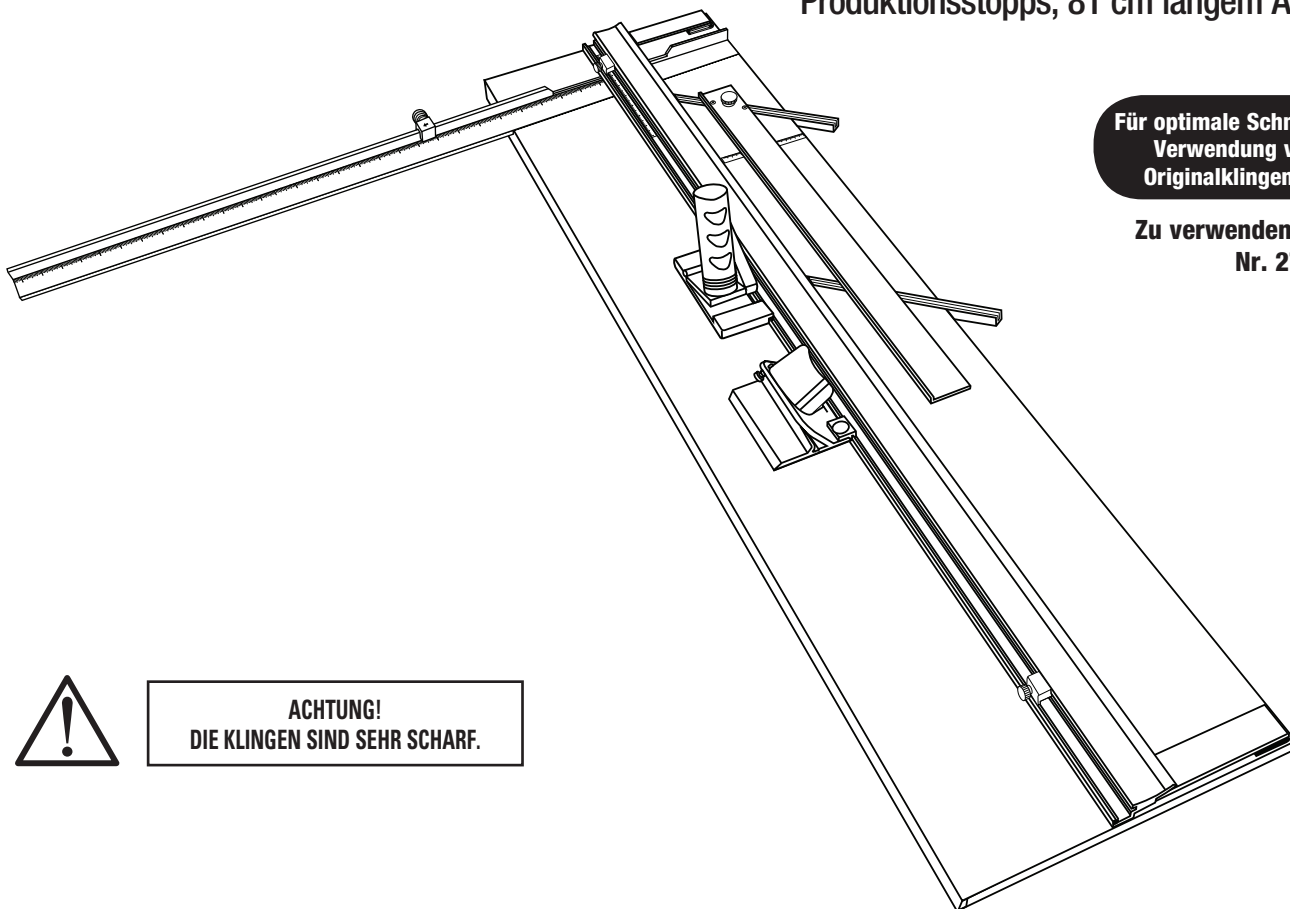


# **PASSEPARTOUTSCHNEIDESYSTEM SIMPLEX CLASSIC**

**BEDIENUNGSANLEITUNG**

101 cm langes Passepartoutschneidesystem mit  
Schneidköpfen für Gerade- und Schrägschnitt,  
Produktionsstopps, 81 cm langem Anschlagarm



**Für optimale Schneidergebnisse  
Verwendung von Logan-  
Originalklingen empfohlen**

**Zu verwendende Klingen:  
Nr. 270**



**ACHTUNG!  
DIE KLINGEN SIND SEHR SCHARF.**

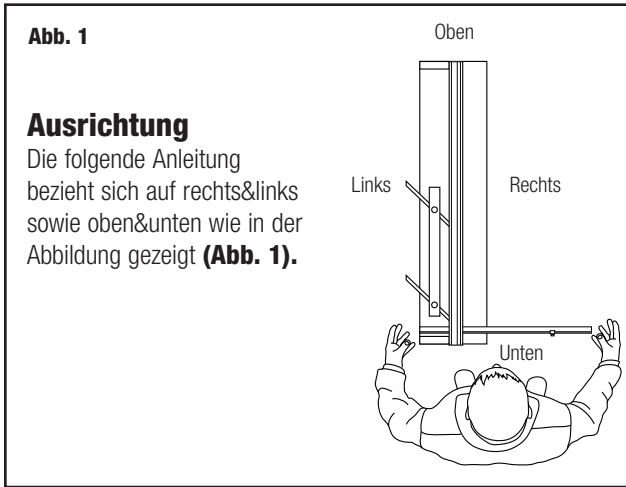


**LoganGraphic.com**

Kaufdatum

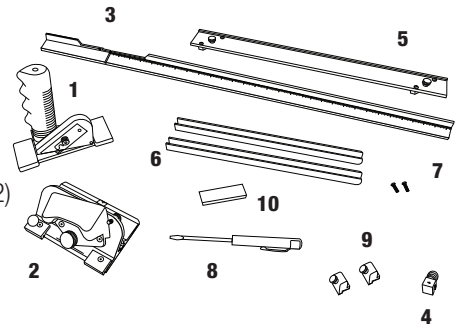
Identifikationsnummer (Unterseite der Grundplatte)

Datum (Unterseite der Grundplatte)



**Verpackungsinhalt:**

1. Geradeschneider
2. Schrägschneider
3. Anschlagarm
4. Anschlagarmstopp
5. Passepartoutführung
6. Passepartoutführungskanäle (2)
7. Kanalschrauben (2)
8. Schraubendreher
9. Führungsschienenstopps (2)
10. Klingensack



**Wir gratulieren Ihnen zum Kauf Ihres Logan-Schneiders Simplex Classic.**

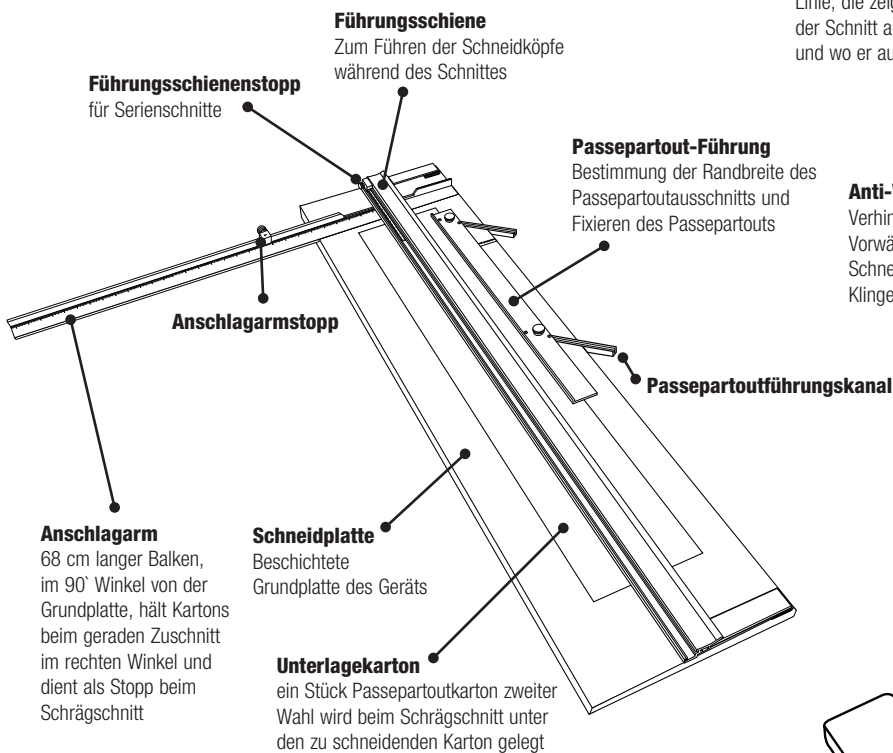
Dieser gut durchdachte Schneider kombiniert die besten Details der Logan-Passepartoutschneider in einem. Eigenschaften wie der robuste Schrägschneider zum Ziehen mit Anti-Wegrutschnadel, der Schwing-Geradeschneider zum Ziehen, die Produktionsstopps, der Anschlagarm, die parallele Passepartoutführung sowie die Flexibilität weitere Accessoires wie einen Glasschneider und einen einen V-Schneider hinzuzufügen, machen aus dem Simplex Classic ein kostengünstiges und nützliches Werkzeug für Künstler, Bastler, Fotografen und Einrahmer. Diese Bedienungsanleitung soll Ihnen den Umgang mit dem Werkzeug erleichtern. Bitte lesen Sie sich vor dem Schneiden die Bedienungsanleitung gründlich durch. Sie werden feststellen, dass diese Zeit gut investiert ist und es Ihnen ermöglichen wird, hochqualitative Passepartouts im Handumdrehen zuzuschneiden.

**Produktbeschreibung**

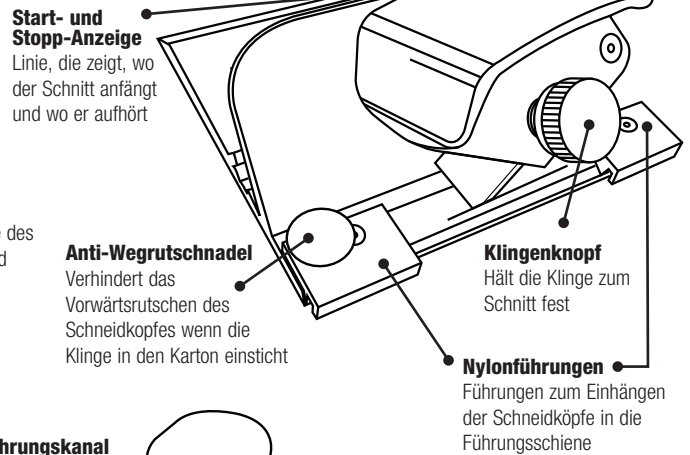
550-1 / 560-1 Simplex Classic - 101 cm lange beschichtete Schneidplatte mit Passepartoutführung in Aluminiumkanälen, zwei Produktionsstopps, 68 cm langer Anschlagarm, Gerade- und Schrägschneider, Unterlegekarton, Schraubendreher, und ein 5er Pack Logan Klingen Nr. 270

**GERÄTETEILE:**

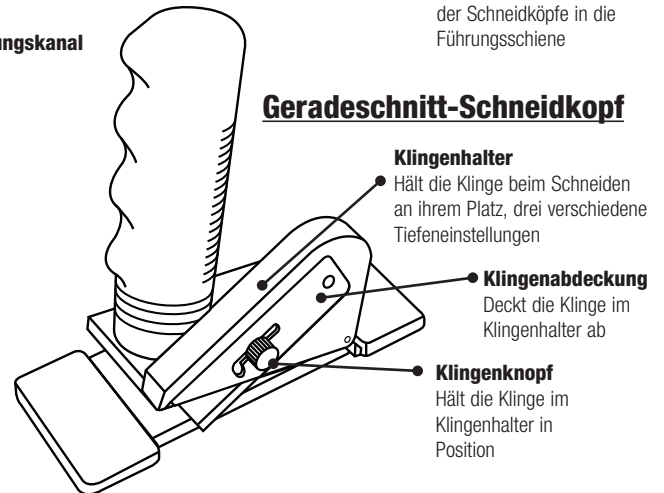
**Schneidplatte**



**Schrägschnitt-Schneidkopf**



**Geradeschnitt-Schneidkopf**



**Einlegen der Klinge - Geradeschneider 702-1**

1. Lösen Sie die Klingen-Feststellschraube genug, dass das Klingenmagazin nach oben gedreht werden kann (**Abb. 2**). Lösen Sie nun die Klingenschraube.
2. Nehmen Sie eine Klinge aus dem 5er Pack.

**HINWEIS:** Die Klingen werden in eingefettetem Zustand geliefert und können daher leicht zusammenkleben. Achten Sie darauf, dass Sie nur eine einzige Klinge herausnehmen und in den Schlitz einstecken.

3. Legen Sie die Klinge mit der scharfen Seite nach unten vollständig in den Klingenhalter (**Abb. 3**).

**HINWEIS:** Das Loch in der Klinge muss nicht an der Klingenschraube ausgerichtet werden.

4. Ziehen Sie die Klingenschraube fest.
5. Drehen Sie nun den Klingenhalter wieder nach unten, so dass die Spitze der Klinge in den Klingenschlitz eingeführt wird. Ziehen Sie die Klingen-Feststellschraube wieder fest (**Abb. 4**).

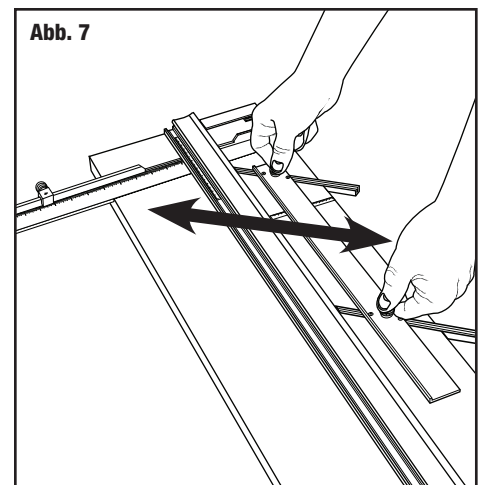
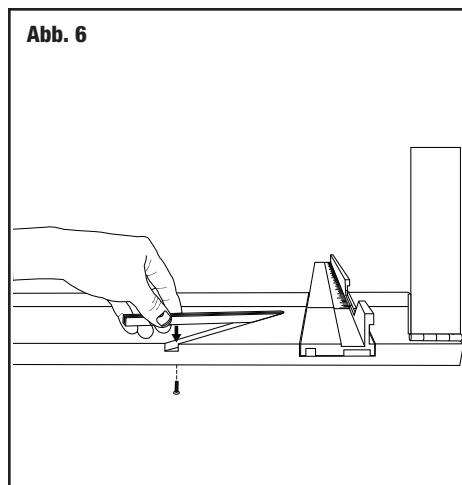
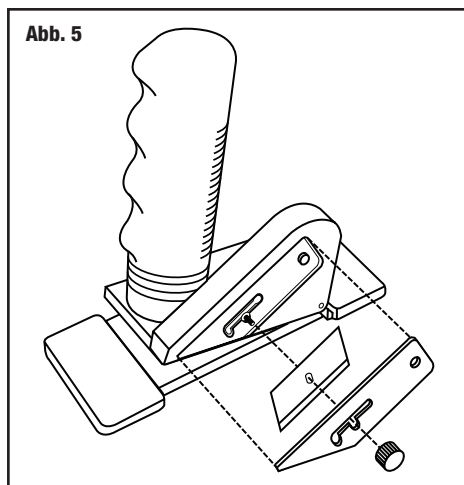
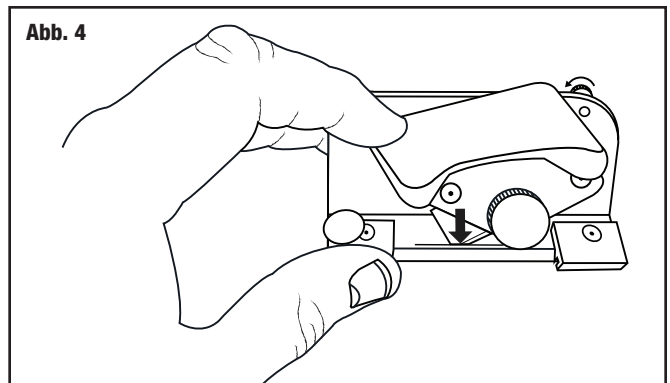
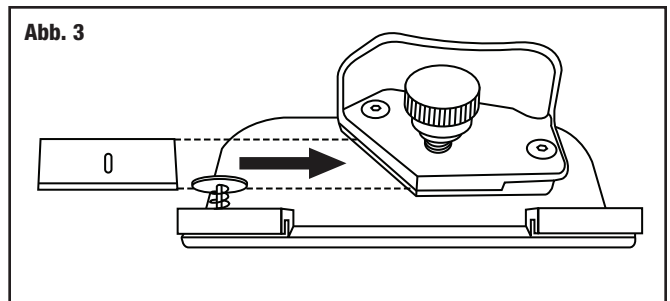
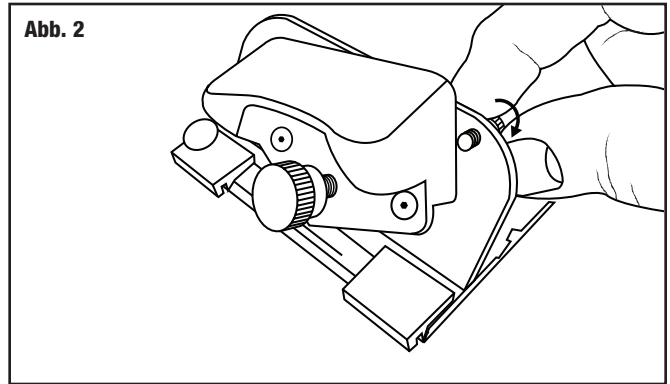
**Einlegen der Klinge-Geradeschnitt-Schneidkopf Modell Nr. 701-1 Elite**

1. Lösen Sie die Klingenschraube und entfernen Sie die Klingenabdeckung.
2. Richten Sie das Loch in der Klinge über dem Schraubengewinde im Klingenhalter aus. Die geschliffene Seite der Klinge muss nach unten schauen.
3. Befestigen Sie die Klingenabdeckung erneut mit der Klingenschraube.

**ANMERKUNG:** Stellen Sie die Klingentiefe auf Leichtschaumplatte (Klinge völlig herausgefahren), Standardkarton (mittlere Klingenposition) oder Sicherheitsposition ein (Klinge verschwindet vollständig unter Klingenabdeckung) (**Abb. 5**).

**Installation der Passepartoutführung**

1. Pressen Sie die Passepartoutführungskanäle mit dem abgerundeten Ende in Richtung Führungsschiene in die Schlitze in der Schneidplatte (**Abb. 6**).
2. Stecken Sie die zwei Kanalschrauben VON UNTEN in die Kanäle und ziehen Sie sie fest (**Abb. 6**).
3. Lösen Sie die Passepartoutführungsknöpfe um drei volle Drehungen.
4. Fassen Sie die Passepartoutführung an beiden Enden, legen Sie dabei Ihre Daumen auf die Knöpfe und richten Sie die Führung mit dem dickeren Rand in Richtung Führungsschiene auf den Kanälen aus. Legen Sie sie gleichmäßig in den Kanälen ab.
5. Verschieben Sie die Führungsschiene so, daß sie komplett in den Kanälen liegt und ziehen Sie die Knöpfe wieder fest (**Abb. 7**).



**Installation des Anschlagarms**

1. Schieben Sie den Arm in die Grundplatte (**Abb. 8**).
2. Richten Sie die Rille aus und ziehen Sie die Schraube mit einem Schraubenzieher fest (**Abb. 9**).
3. Schieben Sie den Stopp auf den Anschlagarm (**Abb. 10**).

**Zuschneiden eines Kartons auf ein Außenmaß**

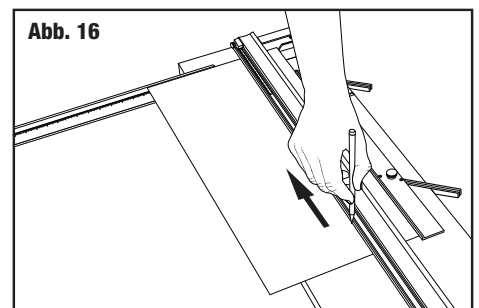
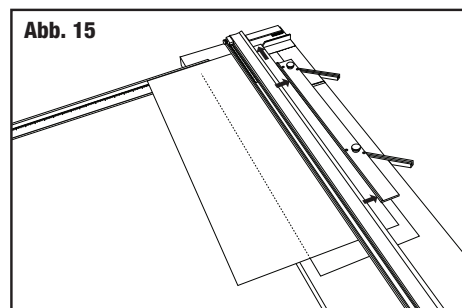
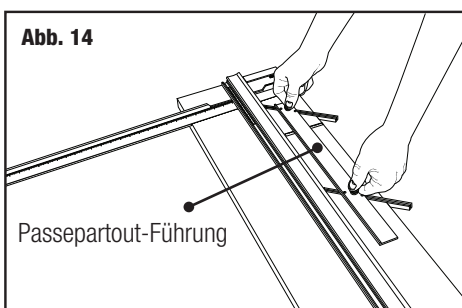
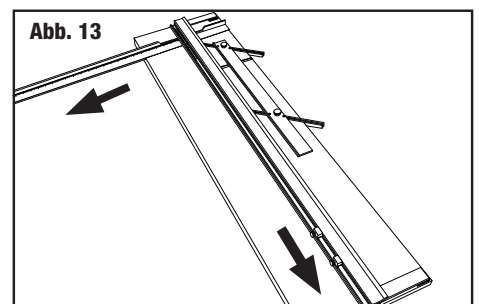
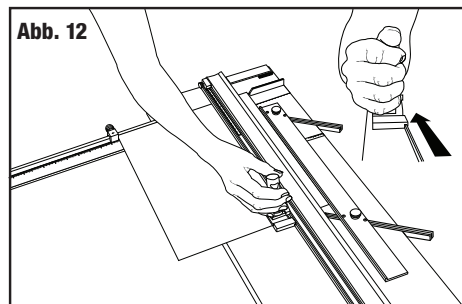
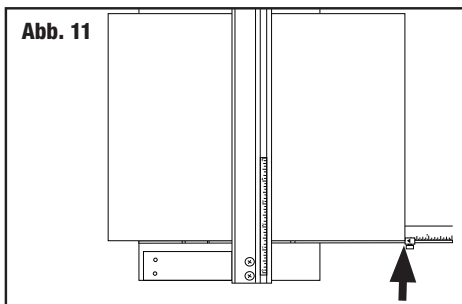
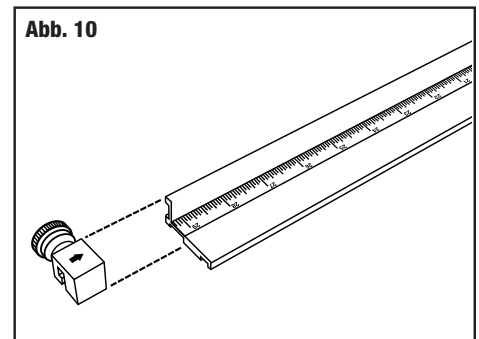
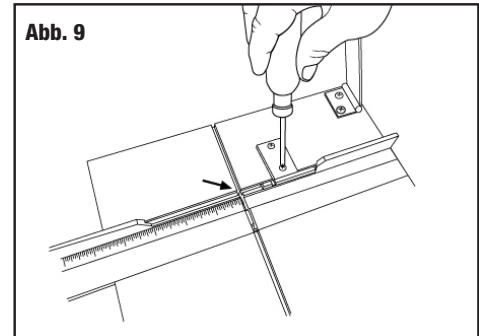
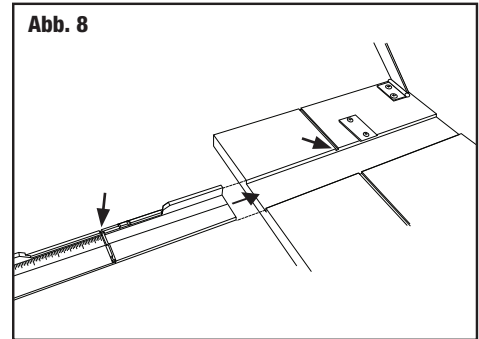
1. Entfernen Sie die Führungsschiene und den Unterlagekarton,
2. Stellen Sie den Anschlagarm-Stopp auf das gewünschte Maß ein (**Abb. 11**).
3. Legen Sie den Karton mit der farbigen Seite nach unten unter die Führungsschiene und schieben Sie ihn fest gegen den Stopp.
4. Achten Sie auf die korrekte Tiefeneinstellung des Geradeschneiders.
5. Hängen Sie den Geradeschneider in die Führungsschiene und schieben sie ihn über das Ende des Kartons hinaus. Fassen Sie den Griff des Schneiders wie in der Abbildung gezeigt, schwenken Sie ihn herunter und ziehen Sie den Schneider auf sich zu. Üben Sie beim Schneiden konstanten Druck auf den Schneider und die Führungsschiene aus.

**ACHTUNG:** Halten Sie den Geradeschneider am Ende des Schnittes gut unter Kontrolle, da er beim Durchschneiden des Kartons auf sie „zuspringen“ kann.

**Schneiden eines Fensterausschnitts mit Schrägschnitt, von Linie zu Linie**

**BEISPIEL:** Schneiden eines Passepartouts mit einem 5 cm breiten Rand.

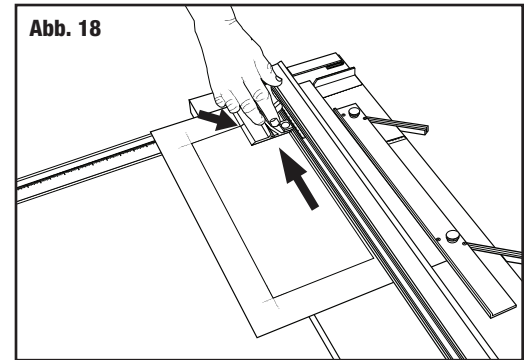
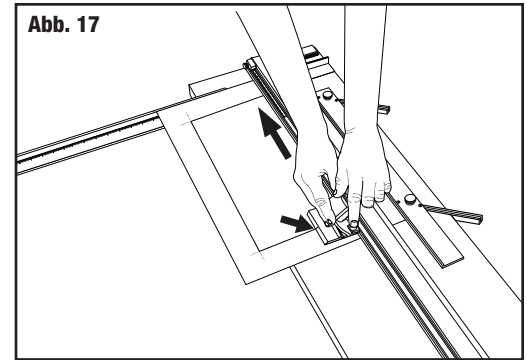
1. Entfernen Sie die Stopps aus dem Schneidbereich bzw. von der Führungsschiene (**Abb. 13**).
2. Verschieben Sie die Passepartout-Führung nun auf die gewünschte Randbreite. Z. B. für einen 5 cm breiten Rand richten Sie die Vorderseite der Passepartout-Führung auf der 5 cm Markierung aus und ziehen die schwarzen Knöpfe fest (**Abb. 14**).
3. Vergewissern Sie sich, dass vor dem Schrägschnitt ein Unterlagekarton in das Gerät eingelegt wurde. Es ist sehr wichtig, dass Sie einen solchen verwenden. Der gerade Schneidschlitz neben der Führungsschiene dient nur für gerade Schnitte.
4. Legen Sie das Passepartout mit der farbigen Seite nach unten unter die Führungsschiene und fest an die Passepartout-Führung (**Abb. 15**).
5. Ziehen Sie mit einem Bleistift eine Linie entlang der Passepartoutführung über die gesamte Länge der Rückseite des Kartons. Drehen Sie diesen und wiederholen Sie diesen Schritt für die anderen drei Seiten (**Abb. 16**).



6. Haken Sie den 702-1 Schrägschneider in die Führungsschiene ein, indem Sie die schwarzen Führungsfüßchen einhängen.
7. Positionieren Sie den Schneider so, dass die mittlere Start- und Stopp-Anzeigelinie auf der oberen Bleistiftlinie auf dem Karton ausgerichtet ist (**Abb. 17**).
8. Drücken Sie mit der linken Hand die Anti-Wegrutschnadel fest und drehen Sie die Klinge nach vorn in den Passepartoutkarton (**Abb. 17**).

**HINWEIS:** Es ist wichtig, dass Sie beim Schneiden Druck auf den Klingenhalter ausüben.

9. Lassen Sie nun die Anti-Wegrutschnadel los und beginnen Sie zu schneiden indem Sie den Schneider auf sich zu ziehen (**Abb. 18**).
10. Stoppen Sie den Schnitt wenn die mittlere Start- und Stopp-Anzeigelinie auf der unteren Bleistiftlinie auf dem Karton angelangt ist. Drehen Sie den Klingenhalter nach oben in die neutrale Position und drehen Sie das Passepartout um ¼ Drehung nach rechts. Wiederholen Sie dies für die restlichen drei Seiten.



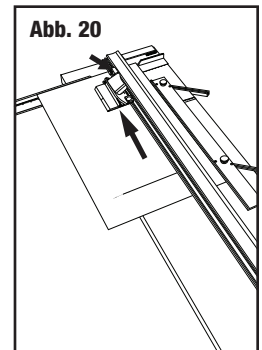
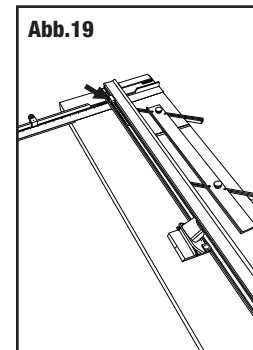
### **Schneiden eines Fensterausschnitts mit Schrägschnitt, mit einem Führungsschienenstopp (populärste Methode)**

**BEISPIEL: Schneiden eines Passepartouts mit einem 5 cm breiten Rand.**

1. Stellen Sie die Passepartoutführung auf die gewünschte Breite ein. Für einen 5 cm breiten Rand positionieren Sie z. B. den vorderen Rand der Passepartoutführung an der 5 cm Markierung und ziehen die schwarzen Schrauben fest (**Abb. 14**).
2. Installieren Sie den unteren Führungsschienenstopp auf der Schiene und stellen Sie ihn auf der Position 5 cm fest (**Abb. 19**).
3. Legen Sie den Passepartoutkarton mit der farbigen Seite nach unten auf den Unterlagekarton und senken Sie die Führungsschiene (**Abb. 15**).
4. Ziehen Sie eine Bleistiftlinie entlang der Führungsschiene über den gesamten Karton (**Abb. 16**). Drehen Sie den Karton um eine ¼ Drehung nach rechts bevor Sie mit dem Schneiden anfangen.
5. Haken Sie den 702-1 Schrägschneider in die Führungsschiene ein, indem Sie die schwarzen Führungsfüßchen einhängen.
6. Positionieren Sie den Schneider so, dass die mittlere Start- und Stopp-Anzeigelinien auf der oberen Bleistiftlinie auf dem Karton ausgerichtet ist (**Abb. 17**).
7. Drücken Sie mit der linken Hand die Anti-Wegrutschnadel fest und drehen Sie die Klinge nach vorn in den Passepartoutkarton (**Abb. 17**).

**HINWEIS:** Es ist wichtig, dass Sie beim Schneiden Druck auf den Klingenhalter ausüben.

8. Lassen Sie nun die Anti-Wegrutschnadel los und beginnen Sie zu schneiden indem Sie den Schneider auf sich zu ziehen. Stoppen Sie den Schnitt wenn der Schneidkopf leichten Kontakt mit dem Stopp hat (**Abb. 20**).
9. Drehen Sie den Klingenhalter nach oben in die neutrale Position und drehen Sie das Passepartout um ¼ Drehung nach rechts. Nutzen Sie den Schnitt auf der Rückseite des Kartons als Startlinie für Ihren nächsten Schnitt. Für die restlichen drei Seiten wiederholen.

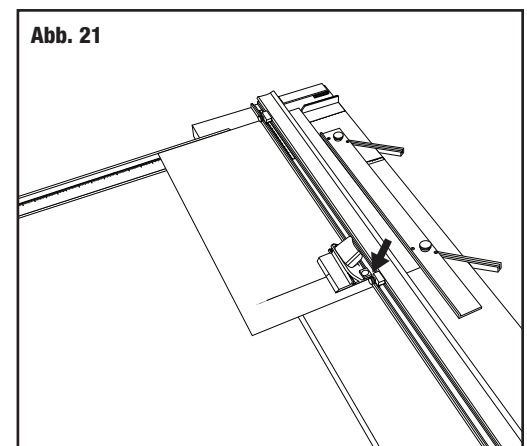


### **Schneiden eines Fensterausschnitts mit Schrägschnitt, mit zwei Führungsschienenstopp**

**BEISPIEL: Schneiden eines Passepartouts mit einem 5 cm breiten Rand.**

**ANMERKUNG:** Diese Methode sollte nur verwendet werden, wenn mehrere Passepartouts mit demselben Innen- und Außenmaß geschnitten werden sollen.

1. Stellen Sie die Passepartoutführung auf die gewünschte Breite ein. Für einen 5 cm breiten Rand positionieren Sie z. B. den vorderen Rand der Passepartoutführung an der 5 cm Markierung und ziehen die schwarzen Schrauben fest (**Abb. 14**).
2. Legen Sie den Passepartoutkarton mit der farbigen Seite nach unten auf den Unterlagekarton und senken Sie die Führungsschiene (**Abb. 15**).

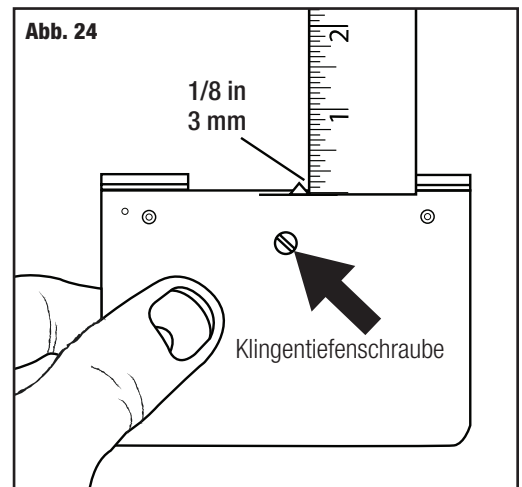
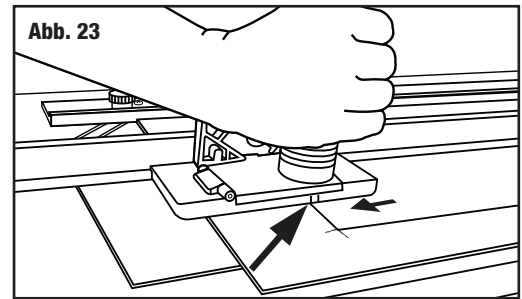
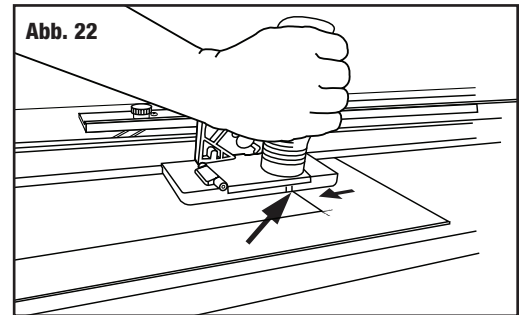


3. Ziehen Sie eine Bleistiftlinie entlang der Führungsschiene über den gesamten Karton (**Abb. 16**). Drehen Sie den Karton um eine ¼ Drehung bevor Sie mit dem Schneiden anfangen.
4. Installieren Sie den oberen Führungsschienenstopp auf der Schiene und schieben Sie ihn über das obere Ende des Kartons hinweg ohne ihn festzustellen.
5. Installieren Sie den unteren Führungsschienenstopp auf der Führungsschiene und stellen Sie ihn an der 5 cm Markierung der Führungsschiene fest (**Abb. 19**).
6. Hängen Sie den Schrägschneider in die Führungsschiene und schieben Sie seine Start- und Stopp-Linie über die obere Bleistiftlinie.
7. Schieben Sie den oberen Führungsschienenstopp zum Schneider, bis er mit ihm Kontakt hat. Ziehen Sie den Stopp an dieser Position fest (**Abb. 21**).
8. Beide Führungsschienenstopps sind nun auf ihrer korrekten Position. Sie können die gegenüberliegenden Randseiten der Passepartouts mit gleichem Maß schneiden. Danach stellen Sie die Stopps auf das Maß der anderen gegenüberliegenden Seiten ein, wie in Punkt 6 erklärt und schneiden diese Seiten.

### Schneiden eines Fensterausschnitts mit Geradeschnitt

#### BEISPIEL: Schneiden eines Passepartouts mit einem 5 cm breiten Rand.

1. Stellen Sie die Passepartoutführung auf die Position 5 cm und ziehen Sie die schwarzen Knöpfe fest.
2. Legen Sie den zu schneidenden Karton mit der farbigen Seite nach unten auf den Unterlagekarton unter die Führungsschiene und senken Sie diese.
3. Ziehen Sie eine Bleistiftlinie entlang der Führungsschiene über die gesamte Länge des Kartons. Wiederholen Sie dies für die anderen drei Seiten.
4. Richten Sie die Markierungslinie des Geradeschneiders über der oberen Bleistiftlinie aus und setzen Sie den Schneider mit den Gleitfüßen fest in die Führungsschiene (**Abb. 22**). Drücken Sie auf den Schneider bis er eben auf dem Karton aufsitzt.
5. Ziehen Sie den Geradeschneider auf sich zu bis seine Markierungslinie über der unteren Bleistiftlinie aufliegt. Wiederholen Sie nun den Schnitt für die anderen drei Seiten (**Abb. 23**).



### Einstellungen

#### Einstellung der Klingentiefe

- Tiefe verringern, um Schnitt zu verlängern – Tiefe vergrößern, um Überschneite zu verringern
1. Halten Sie den 702-1 Winkelschneider umgedreht in Ihrer Hand, wobei die Klinge in Schneideposition ist.
  2. Messen Sie die hervorstehende Spitze mit einem Lineal im selben Winkel wie die Klinge. Für Passepartouts von Standarddicke (4 Lagen) sollten nur 3 mm der Klinge zu sehen sein (**Abb. 24**).
  3. Drehen Sie die Klingenschraube im Uhrzeigersinn um die Klingentiefe zu reduzieren, oder gegen den Uhrzeigersinn, um die Tiefe zu erhöhen.

**ANMERKUNG:** Die Klingentiefe muss immer so eingestellt werden, dass der Unterlagekarton beim Schneiden nur leicht angeritzt wird.

## Anschlagarm rechtwinklig stellen

### **Notwendige Werkzeuge: Schraubenzieher, Tischlerwinkel**

Bevor Sie Einstellungen vornehmen, sollten Sie mithilfe des Rechtwinkligkeitstests prüfen, ob der Anschlagarm wirklich nicht rechtwinklig ist, oder nur der Passepartoutkarton.

**ACHTUNG: Sehr häufig sind ganze Passepartoutbögen, z. B. im Maß 81x102 cm nicht rechtwinklig. Denken Sie daran, bevor Sie den Anschlagarm einstellen.**

### **Rechtwinkligkeitstest**

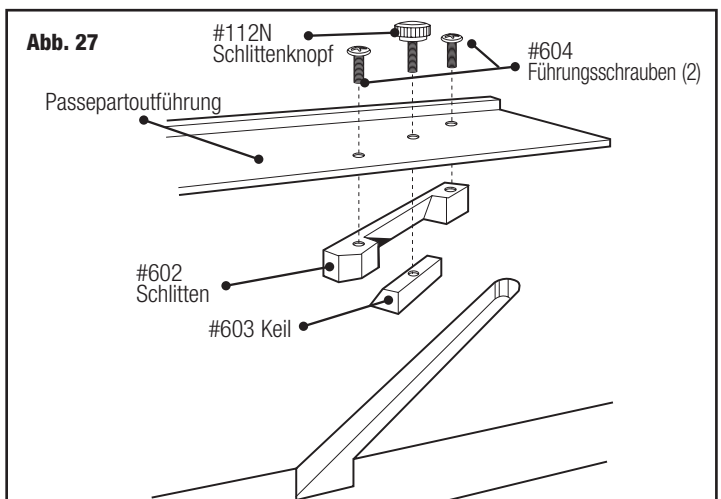
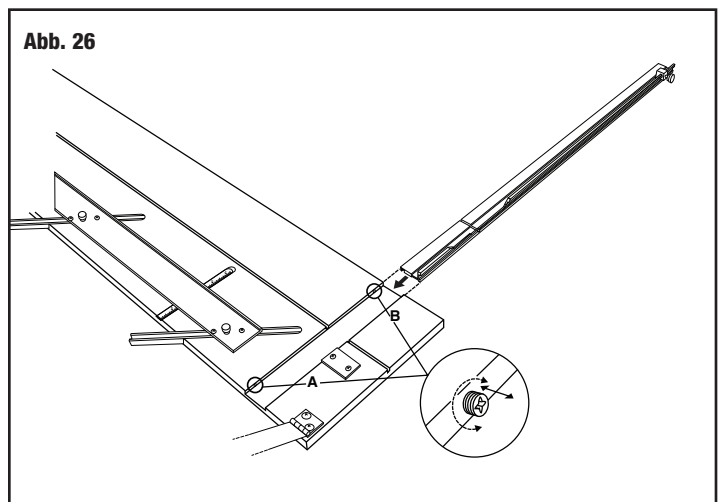
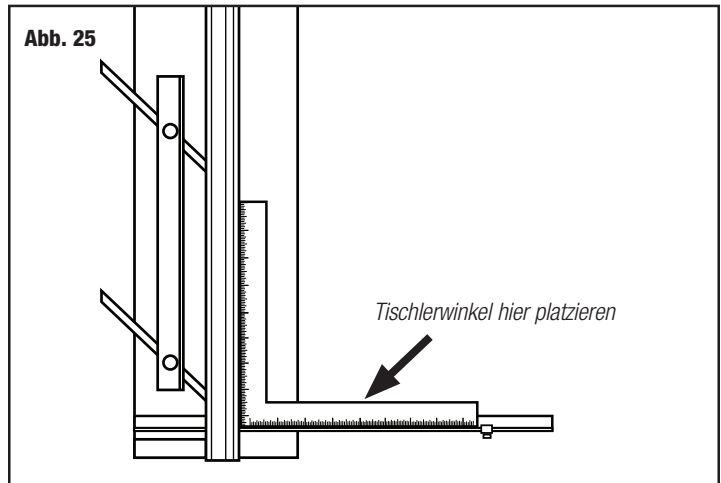
1. Legen Sie den Tischlerwinkel gegen die rechte Seite der Führungsschiene und unten gegen den Anschlagarm (**Abb. 25**). Schauen Sie, ob es an irgendeiner Stelle einen Abstand zwischen Anschlagarm und Tischlerwinkel gibt. Ist dies der Fall, muss der Anschlagarm justiert werden.

### **Rechtwinkligstellen**

1. Anhand der entdeckten Abstände können Sie feststellen, in welche Richtung der Anschlagarm justiert werden muss, um ihn wieder rechtwinklig zu stellen.
2. Entfernen Sie den Anschlagarm und lokalisieren Sie die zwei Schrauben im darunter befindlichen Schlitz in der Grundplatte.
3. Um ihn zu justieren, müssen die Schrauben A und B in gleichem Maße aber in entgegengesetzter Richtung gedreht werden. Um das Ende des Anschlagarms nach oben zu bewegen, muß Schraube B um eine Vierteldrehung nach innen (im Uhrzeigersinn) gedreht werden, und die Schraube A um eine Vierteldrehung nach außen (entgegengesetzt dem Uhrzeigersinn) (**Abb. 26**).
4. Installieren Sie den Anschlagarm erneut und prüfen Sie auf Rechtwinkligkeit. Manchmal muß eine weitere Viertelschraubendrehung ausgeführt werden, bevor der Anschlagarm wieder korrekt eingestellt ist.

## Installation der Passepartoutführung

Sollten sich die Keile der Passepartoutführung lösen, schrauben Sie diese wieder fest. Stellen Sie dabei sicher, dass sich die Keile im richtigen Winkel befinden (**Abb. 27**).



**Erneutes Parallelsieren der Passepartoutführung**

**Benötigte Werkzeuge: Kreuzkopfschraubenzieher, Lineal**

Zur erneuten Parallelsierung der Passepartout-Führung müssen Sie zunächst feststellen, dass die Passepartout-Führung nicht mehr parallel ist.

**Parallelitätstest:**

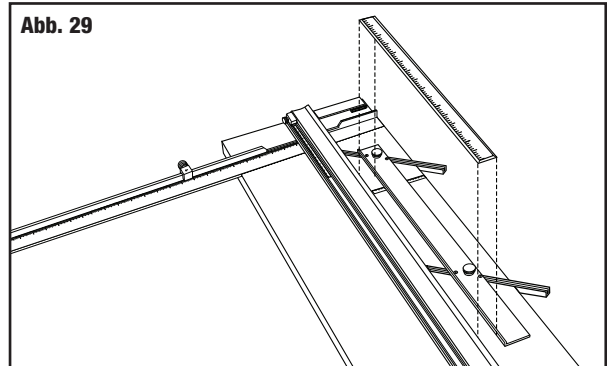
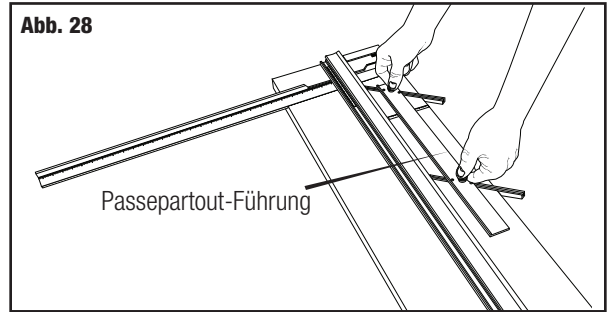
1. Arretieren Sie die Passepartout-Führung an der 5 cm Markierung auf der Skala (**Abb. 28**).
2. Legen Sie einen Bogen Passepartout zweiter Wahl unter die Führungsschiene an die Passepartout-Führung oben an der Maschine.
3. Ziehen Sie mit einem Bleistift eine Linie über das gesamte Passepartout.
4. Schieben Sie das Passepartout ganz nach unten, wo Sie stehen und lassen Sie das Passepartout unter der Führungsschiene.
5. Ziehen Sie eine Linie über das gesamte Passepartout.
6. Das Passepartout sollte jetzt nur eine Linie aufweisen. Wenn die beiden Linien nicht vollkommen aufeinanderliegen, muss die Passepartout-Führung neu parallelisiert werden.

**Erneutes Parallelsieren:**

1. Lösen Sie die Passepartout-Führung.
2. Lösen Sie mit einem Kreuzkopfschraubenzieher die vier Schrauben an den Seiten der schwarzen Knöpfe um jeweils eine Drehung.
3. Positionieren Sie ein Metalllineal oder eine gerade Kante zwischen der Passepartout-Führung und die Führungsschiene (**Abb. 29**).
4. Schieben Sie die Passepartout-Führung an die gerade Kante der Führungsschiene. Vergewissern Sie sich, dass die Passepartout-Führung und die Führungsschiene an beiden Seiten der geraden Kante Kontakt haben.
5. Ziehen Sie die schwarzen Knöpfe zuerst wieder fest.
6. Ziehen Sie dann die vier Schrauben fest. Machen Sie einen weiteren Parallelitätstest um sicherzugehen, dass die Passepartout-Führung jetzt parallel ist.

**Fehlerbehebung**

<b>Problem</b>	<b>Lösung</b>
<b>Haken oder Kurven</b>	<ul style="list-style-type: none"> <li>• Verwenden Sie nur echte Logan-Klingen.</li> <li>• Klinge ist zu tief eingestellt.</li> <li>• Klinge ist stumpf.</li> <li>• Klinge bleibt an den vorhergehenden Schnittstellen auf dem Unterlagkarton stecken.</li> <li>• Druck wird nicht gleichmäßig auf den Schneidekopf beim Schneiden ausgeübt.</li> </ul>
<b>Überschnitt auf dem obersten Schnitt</b>	<ul style="list-style-type: none"> <li>• Klinge ist zu tief eingestellt.</li> </ul>
<b>Überschnitt am untersten Schnitt</b>	<ul style="list-style-type: none"> <li>• Zu klein- Start- und Stopp-Anzeige unter der Bleistiftlinie einstellen und schneiden.</li> <li>• Zu groß - Start- und Stopp-Anzeige über der Bleistiftlinie einstellen und schneiden.</li> </ul>
<b>Passepartout-Ränder uneben</b>	<ul style="list-style-type: none"> <li>• Passepartout-Führung nicht parallel.</li> </ul>
<b>Ausgefranster Winkelschnitt</b>	<ul style="list-style-type: none"> <li>• Schnitt ohne Unterlagekarton.</li> <li>• Unterlagekarton zu alt.</li> <li>• Klinge wird nicht häufig genug ausgewechselt.</li> </ul>
<b>Schnitt geht nicht durch</b>	<ul style="list-style-type: none"> <li>• Maschine ist nicht auf einer ebenen Oberfläche.</li> <li>• Unterlagekarton ist nicht mindestens so lang wie das Passepartout.</li> <li>• Unterlagekarton ist nicht so breit wie die Führungsschiene.</li> <li>• Druck wird nicht gleichmäßig auf den Schneidekopf beim Schneiden ausgeübt.</li> </ul>



**Hilfreiche Tipps**

1. Um zu vermeiden, dass die Grundplatte sich verzieht, lagern Sie Ihren Passepartoutschneider immer flach.
2. Reinigen Sie die Führungsschiene nur mit verdunstenden Lösungsmitteln wie Feuerzeugglässigkeit oder Alkohol. Fetten Sie die Schiene nicht ein, da die Schmiermittel die Plastikgleiter des Schneidekopfes weichmachen können, und diese dadurch nicht mehr korrekt gleiten.
3. Wenn Sie einen Rand von weniger als 20 mm schneiden möchten, markieren Sie den Fensterausschnitt auf der Rückseite des Kartons ohne Verwendung der Passepartoutführung.
4. Lebensdauer der Klingen. Für beste Schneidergebnisse empfehlen wir nur den Gebrauch von Logan Originalklingen. Die Lebensdauer der Klingen ist sehr unterschiedlich und abhängig von der Größe des Fensterausschnitts und dem verwendeten Material. Es ist empfehlenswert, immer eine neue Klinge einzulegen, wenn ein neues Projekt begonnen wird.

**Warranty**

Logan Graphic Products, Inc. ("Logan") warrants the 550-1 / 560-1 SIMPLEX CLASSIC to be free from defects in parts and workmanship for a period of two years from the date of original purchase. Logan warrants that it will either repair or replace, in its sole discretion, any necessary replacement parts found to be defective. Should the product need to be returned to Logan for repair or replacement parts, authorization for any return must come from Logan in writing. Costs of returning the product to Logan, including insurances, shall be borne by the purchaser. Logan shall not be liable for any damages or losses, incidental or consequential, direct or indirect, arising from the use of this product. This warranty extends only to the original purchaser and is not assignable or transferable. This warranty is in lieu of all other warranties, expressed or implied.

Logan Graphic Products, Inc.  
 1100 Brown Street  
 Wauconda, IL 60084  
 800/331-6232 847/526-5515