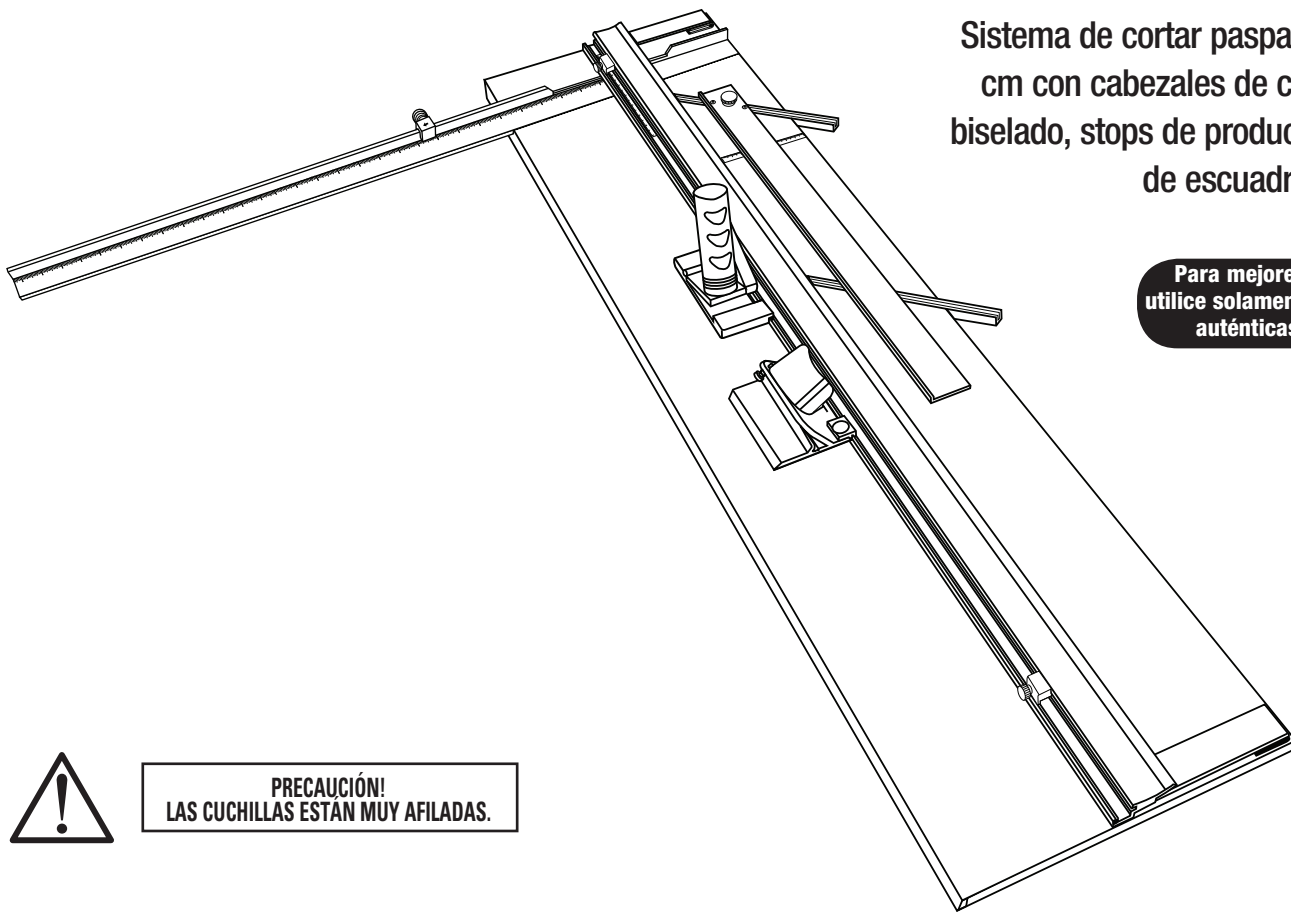


CORTADOR DE PASPARTUS SIMPLEX CLASSIC



MANUAL DE INSTRUCCIONES

Sistema de cortar paspartús de 101 cm con cabezales de corte recto y biselado, stops de producción, brazo de escuadra de 81 cm

Para mejores resultados utilice solamente las cuchillas auténticas de Logan



PRECAUCIÓN!
LAS CUCHILLAS ESTÁN MUY AFILADAS.

LOGAN[®]
GRAPHIC PRODUCTS, INC.
Tools for Art - Tools for Life

LoganGraphic.com

Fecha de Compra _____

Número de identificación (cara inferior de la base) _____

Fecha (cara inferior de la base) _____

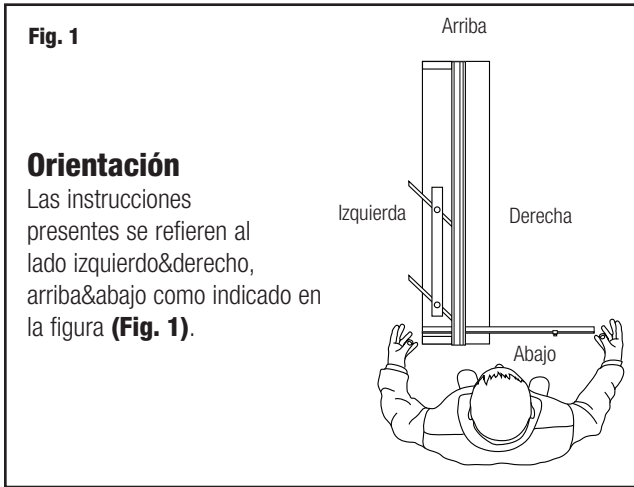


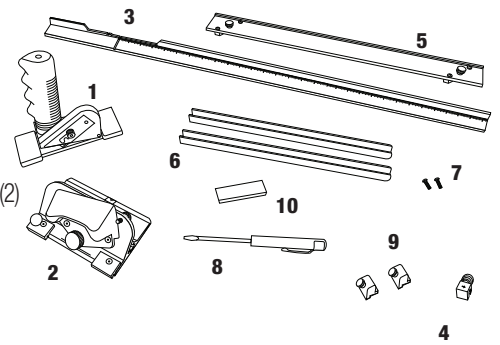
Fig. 1

Orientación

Las instrucciones presentes se refieren al lado izquierdo&derecho, arriba&abajo como indicado en la figura (**Fig. 1**).

Contenido de envase:

1. Cortador recto
2. Cortador de bisel
3. Brazo de escuadra
4. Stop de brazo de escuadra
5. Guía de paspartús
6. Canales de la guía de paspartús (2)
7. Tornillos de canal (2)
8. Destornillador
9. Stops de carril de guía (2)
10. Pack de cuchillas



Le felicitamos por la compra de su cortadora de paspartús Logan Simplex Classic.

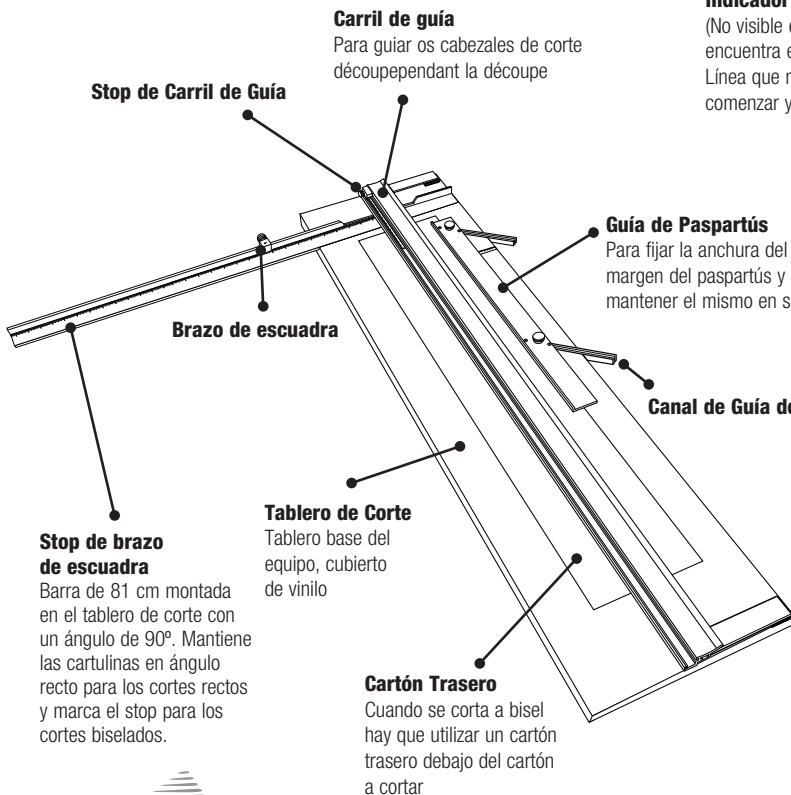
Esta herramienta de buen diseño combina los mejores desarrollos de los equipos Logan. Cualidades como el robusto cortador de bisel para tirar, equipado con chincheta de fijación, el cortador recto pivotante de tiro, los stops de producción, el brazo de escuadra, la guía de paspartús paralela; más la flexibilidad de agregar accesorios como el cortador de cristal o de corte V superficial convierten el equipo Simplex Classic en una herramienta económica de mucho uso para el artista, hobbyista, fotógrafo y enmarcador. Este manual de instrucción se ha escrito para familiarizarlo a fondo con este producto. Por favor tome el tiempo necesario para estudiar las instrucciones antes de cortar. Se dará cuenta que ese tiempo será una buena inversión, y estará cortando paspartús de calidad muy pronto.

Descripción del Producto

550-1 / 560-1 Simplex Elite- Tablero de corte cubierto de vinilo de 101cm con guía de paspartús en canales de aluminio, dos stops de producción, brazo de escuadra, cortador recto y de bisel, cartón trasero, destornillador, y un pack de 5 cuchillas Logan número 270.

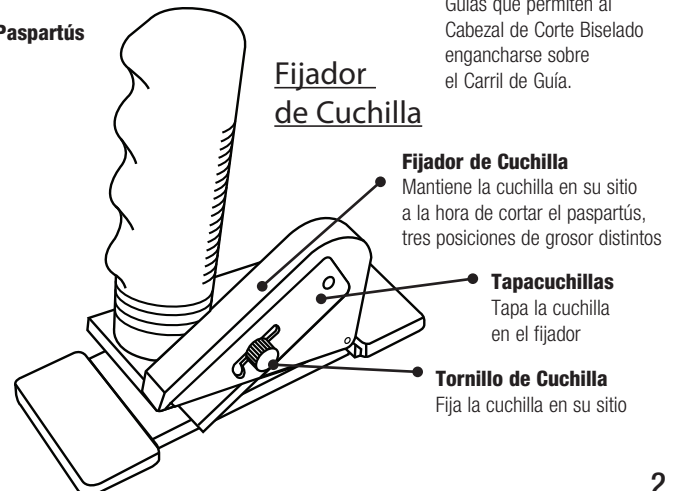
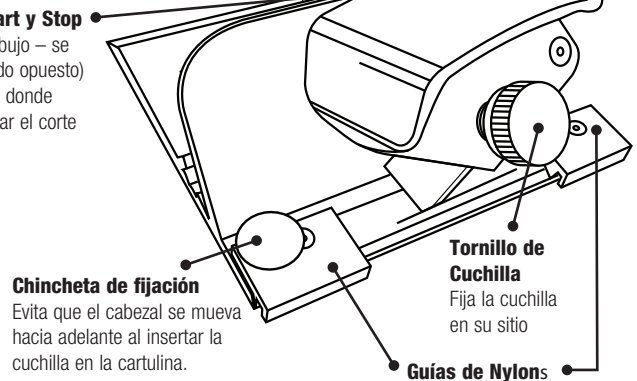
IDENTIFICACIÓN DE LOS COMPONENTES DE LA MÁQUINA

Tablero de Corte



El Cabezal de Corte a Bisel

Indicador de Start y Stop
(No visible en el dibujo – se encuentra en el lado opuesto)
Línea que muestra donde comenzar y terminar el corte



Instalación de la Cuchilla - Cortador de a bisel 702-1

1. Quite el tornillo de retención de la cuchilla lo suficiente para pivotar el sujetador de la cuchilla hacia atrás (**Fig. 2**). Suelte el tornillo de cuchilla.
2. Saque una cuchilla del paquete de cinco.

NOTA: Debido a que las cuchillas se embalan con una cantidad pequeña de aceite, pueden quedarse pegadas. Asegúrese de insertar solamente una cuchilla en la ranura de la cuchilla.

3. Deslice la cuchilla con la parte afilada hacia abajo totalmente dentro del sujetador de la cuchilla (**Fig. 3**).

NOTA: El orificio en la cuchilla no está diseñado para alinearse con el tornillo de cuchilla.

4. Apriete el tornillo de cuchilla.
5. Pivote el sujetador de la cuchilla hacia abajo para que la punta de la cuchilla se introduzca en la ranura de cuchilla. Apriete el tornillo de retención de la cuchilla (**Fig. 4**).

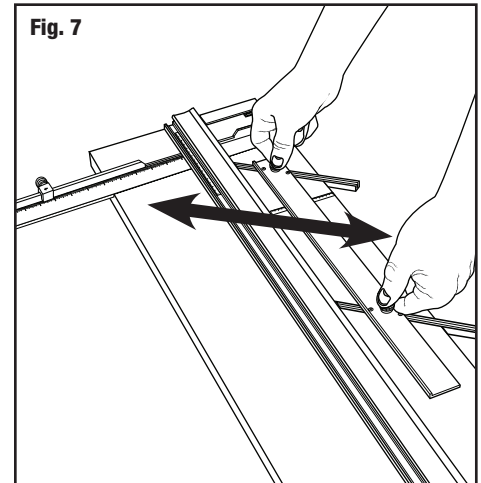
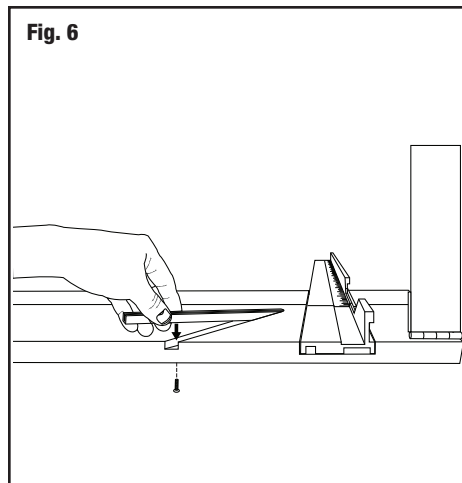
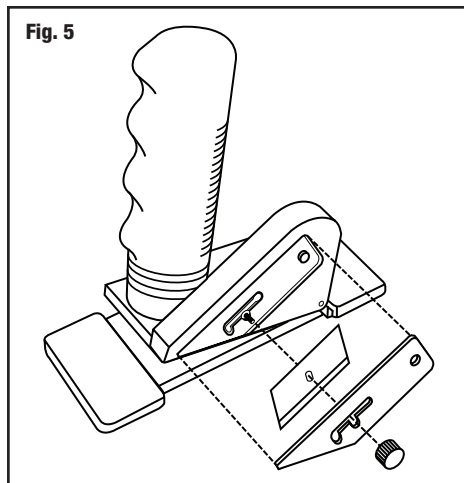
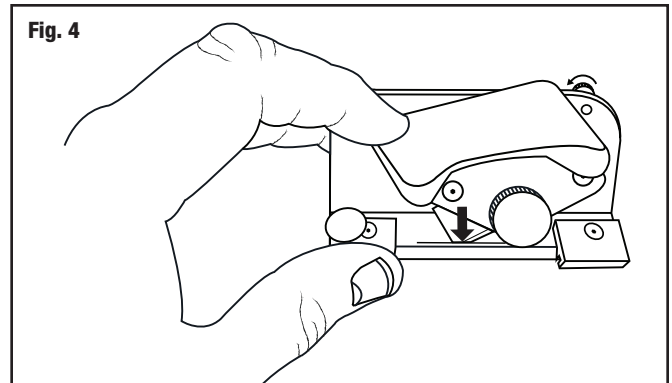
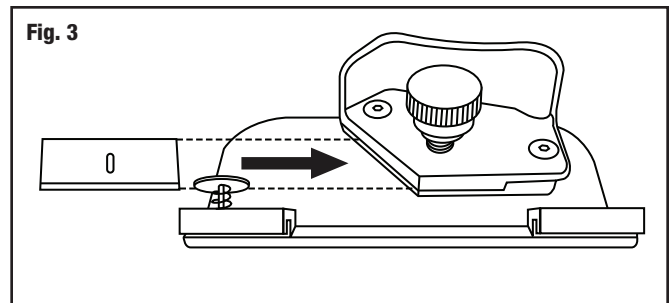
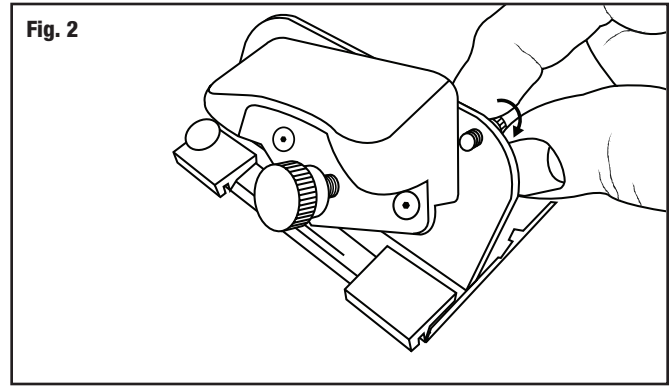
Instalación de la Cuchilla - Cortador Recto 701-1 Elite

1. Suelte el tornillo de cuchillas y quite el tapacuchillas.
2. Ponga el orificio en la cuchilla encima del agujero en el fijador de cuchillas. Asegúrese que la parte afilada de la cuchilla mire hacia abajo.
3. Ponga el tapacuchillas y apriételo con el tornillo de cuchillas (**Fig. 5**).

NOTA: Ajuste el grosor para cartón pluma (cuchilla totalmente salida), paspartús estándar (posición intermedia) y seguridad (cuchilla totalmente metida).

Instalación de la Guía de Paspartús

1. Con la punta redondeada hacia el carril de guía, presione cada uno de los canales de la guía de paspartús en las ranuras en la tabla de cortar (**Fig. 6**).
2. Inserte los dos tornillos de canal desde LA PARTE TRASERA de la tabla y apriételos (**Fig. 6**).
3. Suelte cada tornillo de guía por tres vueltas enteras.
4. Coja la guía de paspartús por las dos puntas, poniendo sus pulgares encima de los tornillos de guía y el borde ancho mirando hacia el carril de guía. Suéltela de forma equilibrada en los canales.
5. Deslice la guía hasta que esté completamente introducida en el canal. Apriete los tornillos (**Fig. 7**).



Montaje del Brazo de Escuadra

1. Introducir brazo de escuadra en la ranura del tablero (**Fig. 8**).
2. Alinear sobre el agujero y apretar tornillo de fijación con destornillador (**Fig. 9**).
3. Introducir stop en el brazo de escuadra (**Fig. 10**).

Cortar el Paspartús a la Medida Exterior Deseada

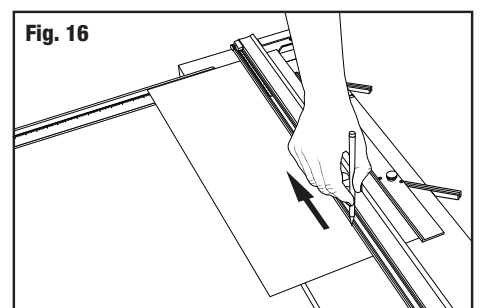
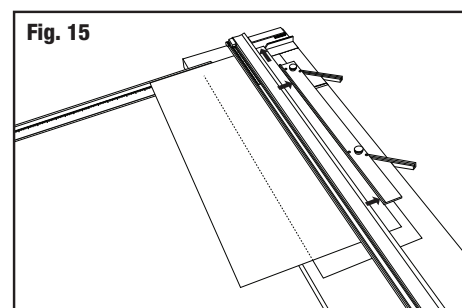
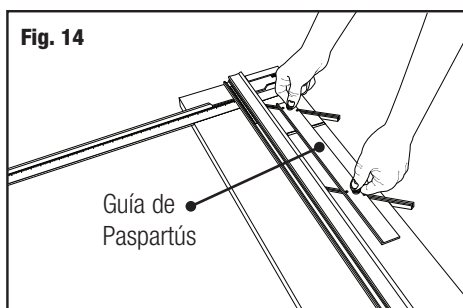
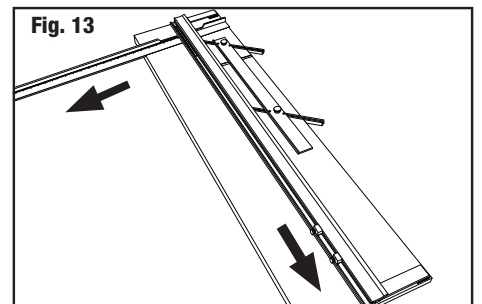
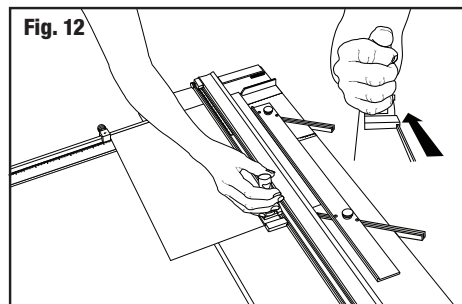
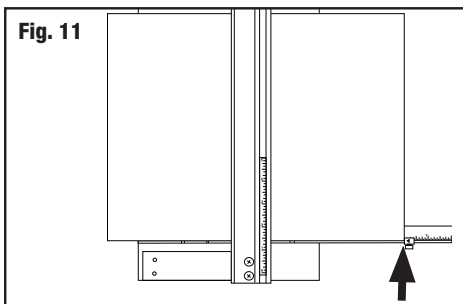
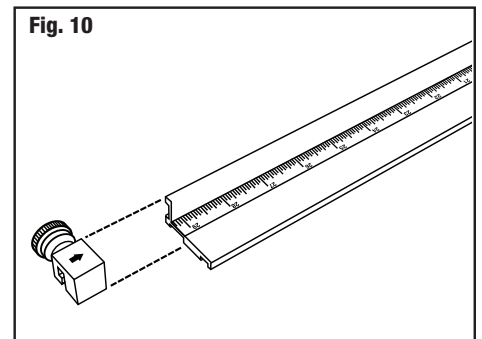
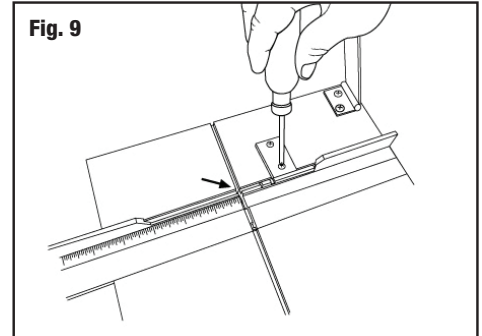
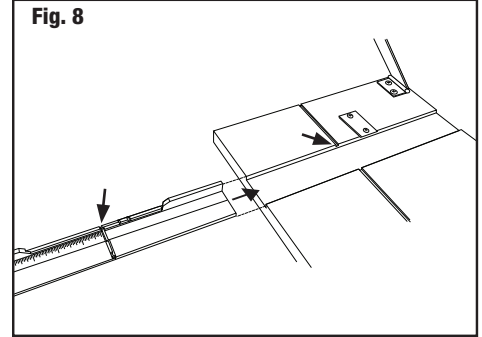
1. Retire la guía de paspartús y el cartón trasero del equipo.
2. Fije el stop del brazo de escuadra en la medida deseada (**Fig. 11**).
3. Ponga el cartón con la cara de color hacia abajo bajo el carril de guía y deslícelo firmemente contra el stop.
4. Ponga la cuchilla del cortador recto en el grosor deseado.
5. Cuelgue el cortador recto en el carril de guía y deslícelo más allá de final de la cartulina que va a cortar. Coja el mango como se enseña en la imagen, pivótelo hacia abajo y tire el cabezal hacia sí. Durante el movimiento, mantenga presión constante sobre el cabezal de corte y el carril de guía (**Fig. 12**).

ATENCIÓN: Controle bien el cabezal cuando llega el final del cartón ya que tiene una tendencia de "saltar" del carril en ese punto.

Corte de una Apertura Biselada, sin Stop de Carril de Guía, de Línea a Línea

EXEMPLO: Cortar un paspartús con un borde de 5 cm.

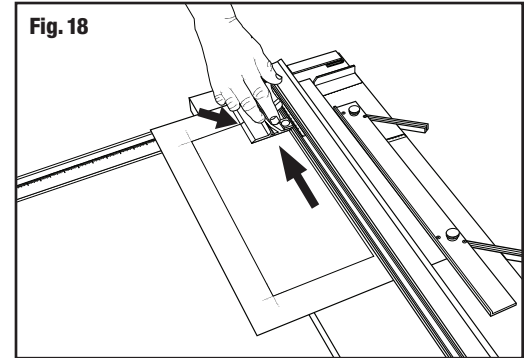
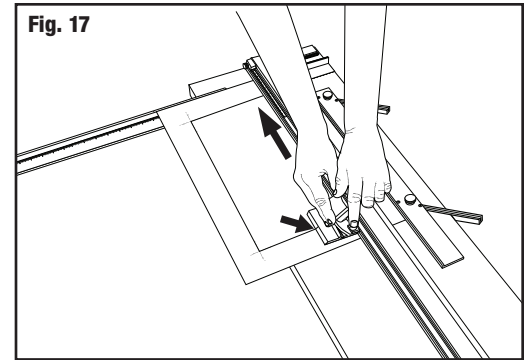
1. Remueve los stops del área de cortar o quítelos del carril de guía (**Fig. 13**).
2. Ajuste la guía de paspartús a la anchura deseada del borde. Por ejemplo para un marco de 5 cm alinear la parte frontal de la guía de paspartús en la marca de 5 cm y apriete las botones negros (**Fig. 14**).
3. Asegúrese que el cartón trasero está en su lugar antes de hacer el corte biselado. Es importante usar un cartón trasero. La ranura de corte recto debajo del carril guía es para cortes rectos solamente.
4. Con la cara de color hacia abajo ponga el cartón debajo del carril de guía y contra la guía de paspartús (**Fig. 15**).
5. Utilizando un lápiz, trace una línea a lo largo del carril de guía por toda la hoja de cartulina. Gire la hoja por un cuarto y repita esto para los tres lados restantes (**Fig. 16**).



- Enganche el cortador de bisel 702-1 sobre el carril de guía, encajando las guías de nylon negros sobre el borde levantado del carril.
- Coloque el cortador de modo que la línea media de start y stop se alinee con la línea marcada más cercana posible a la parte alta de la máquina (**Fig. 17**).
- Con la mano izquierda empuje la chincheta de fijación y pivote el sujetador de la cuchilla firmemente hacia abajo en el cartón (**Fig. 17**).

NOTA: A la hora de cortar es esencial presionar el sujetador de la cuchilla hacia debajo de forma estable.

- Suelte la chincheta de fijación y tire el cortador hacia sí. Pare de cortar cuando la línea media de start y stop esté alineada en la línea a lápiz inferior (**Fig. 18**).
- Gire el sujetador de la cuchilla hacia arriba para ponerlo en su posición neutral. Gire el paspartús por una cuarta vuelta a la derecha y haga lo mismo para los tres lados restantes.



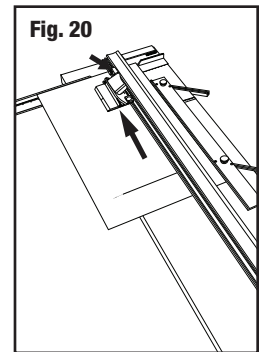
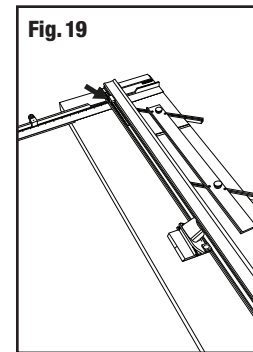
Corte de una Abertura Biselada con un Stop de Carril de Guía (más popular)

EJEMPLO: Corte de un paspartús con un borde de 5 cm.

- Ajuste la guía de paspartús a la anchura deseada. Por ejemplo, para un margen de 5 cm ponga la parte frontal de la guía de paspartús en la posición 5 cm y apriete los botones negros (**Fig. 14**).
- Instale el stop de carril inferior en el carril y fíjelo en 5 cm (**Fig. 19**).
- Ponga la cartulina con la cara de color hacia abajo encima del cartón trasero y baje el carril de guía (**Fig. 15**).
- Con un lápiz trace una línea a lo largo del carril de guía en toda la cartulina (**Fig. 16**). Gire la cartulina por una cuarta vuelta hacia la derecha antes de empezar a cortar.
- Enganche el cortador de bisel 702-1 sobre el carril de guía, encajando las guías de nylon negros sobre el borde levantado del carril.
- Coloque el cortador de modo que la línea media de start y stop se alinee con la línea marcada más cercana posible a la parte alta de la máquina (**Fig. 17**).
- Con la mano izquierda empuje la chincheta de fijación y pivote el sujetador de la cuchilla firmemente hacia abajo en el cartón (**Fig. 17**).

NOTA: A la hora de cortar es esencial presionar el sujetador de la cuchilla hacia debajo de forma estable.

- Suelte la chincheta de fijación y tire el cortador hacia sí. Pare el corte cuando el cortador hace contacto leve con el stop de producción (**Fig. 20**).
- Gire el sujetador de la cuchilla hacia arriba para ponerlo en su posición neutral. Gire el paspartús por una cuarta vuelta a la derecha y haga lo mismo para los tres lados restantes.

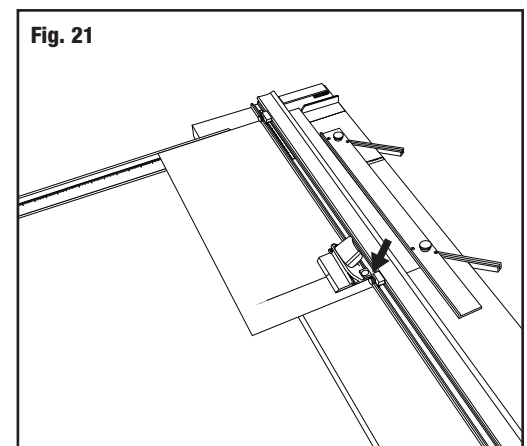


Corte de una Abertura con Bisel con Dos Stops de Carril de Guía (corte de serie)

EJEMPLO: Corte de un paspartús con un borde de 5 cm.

NOTA: Este método solo se debería usar si se cortan varios paspartús con las mismas dimensiones exteriores e interiores.

- Ajuste la guía de paspartús a la anchura deseada. Por ejemplo, para un margen de 5 cm ponga la parte frontal de la guía de paspartús en la posición 5 cm y apriete los botones negros (**Fig. 14**).
- Ponga la cartulina con la cara de color hacia abajo encima del cartón trasero y baje el carril de guía (**Fig. 15**).
- Con un lápiz trace una línea a lo largo del carril de guía en toda la cartulina (**Fig. 16**). Gire la cartulina por una cuarta vuelta antes de empezar a cortar.
- Instale el stop de guía superior en el carril de guía. Deslícelo hacia arriba, encima de la cartulina, sin aún fijarlo.
- Instale el stop de guía inferior en el carril de guía y fíjelo en la marca de 5 cm en la escala del carril (**Fig. 19**).



6. Alinee la línea de marcación del cortador de bisel encima de la línea de lápiz superior y empuje los enganches del cortador dentro del carril de guía.
7. Deslice el stop superior hacia el cortador hasta que hagan contacto. Fije el stop en esta posición (**Fig. 21**).
8. Ahora los dos stops de guía están en su posición correcta. Haga los cortes de los lados opuestos de los paspartús que tiene que hacer. Luego reajuste los stops para cortar los otros lados de estos paspartús, como explicado en paso 6.

Corte de una Abertura Recta

EJEMPLO: Corte de un paspartús con un borde de 5 cm.

1. Ajuste la guía de paspartús a la anchura deseada de 5 cm y apriete los botones negros.
2. Ponga la cartulina con la cara de color hacia abajo encima del cartón trasero y baje el carril de guía.
3. Con un lápiz trace una línea a lo largo del carril de guía en toda la cartulina. Repita este paso para los tres lados restantes.
4. Alinee la línea de marcación del cortador recto encima de la línea de lápiz superior y empuje los enganches del cortador recto dentro del carril de guía hasta que el cortador se encuentre sentado en la cartulina de forma totalmente plana (**Fig. 22**).
5. Tire el cortador recto hacia sí hasta que la línea de marcación de él esté alineada encima de la línea de lápiz inferior. Repite el corte para los tres lados restantes (**Fig. 23**).

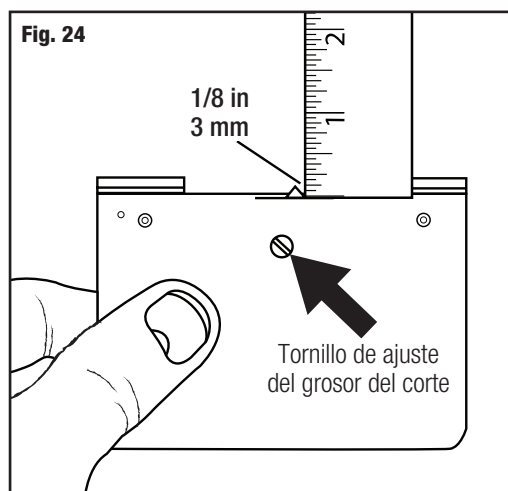
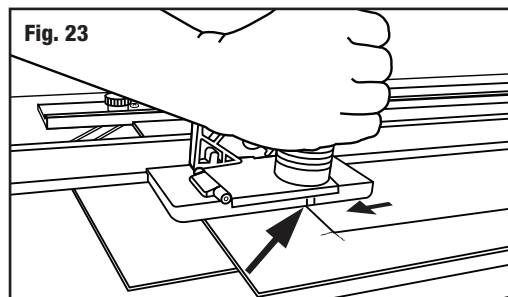
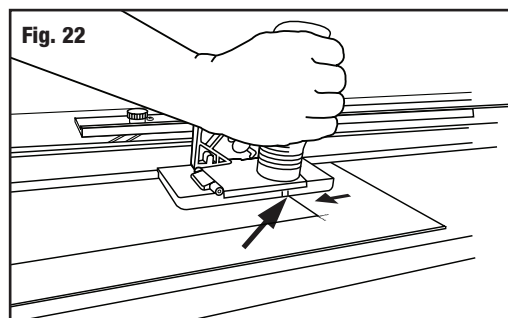
Ajustes

Ajuste de la profundidad de la cuchilla

Incrementar la profundidad para incrementar los sobrecortes, reducir para reducir los sobrecortes

1. Sostenga el ortador de bisel 702-1 al revés en su mano con la cuchilla activada en la posición del corte.
2. Con una regla al mismo ángulo que la cuchilla, mida por cuanto la sobresale de la ranura. Para los paspartús de grosor estándar (4 capas) solamente se deben de ver 3 mm de cuchilla (**Fig. 24**).
3. Gire el tornillo de cuchilla en el sentido del reloj para reducir y contrareloj para incrementar la profundidad de la cuchilla.

NOTA: Siempre ajuste la profundidad de tal forma que el cartón trasero solo se raje levemente a la hora de cortar.



Reponer en Paralelo el Brazo de Escuadra

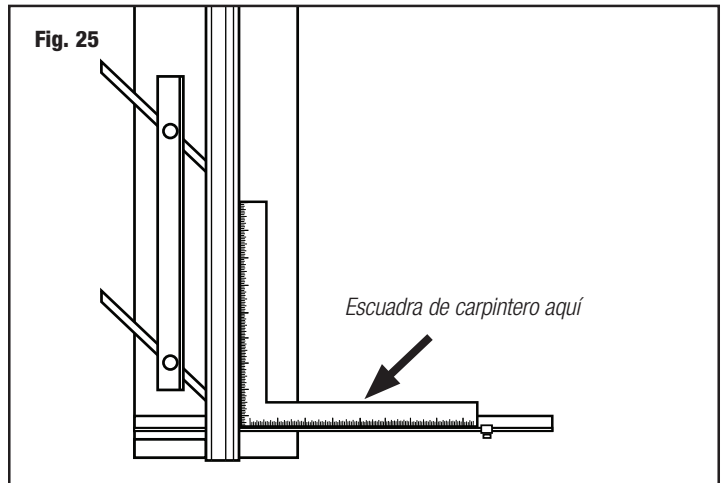
Herramientas necesarias: destornillador, escuadra de carpintero

Antes de hacer cualquier ajuste en el brazo de escuadra hay que estar seguro que el brazo no está en el ángulo recto, y no la cartulina. Eso se hace con el test siguiente:

ATENCIÓN: Es bastante común que las hojas der paspartús completas, por ejemplo de la medida 81 x 102 cm no están en completamente en ángulo recto. Esto hay que tener en cuenta, antes de hacer cualquier ajuste.

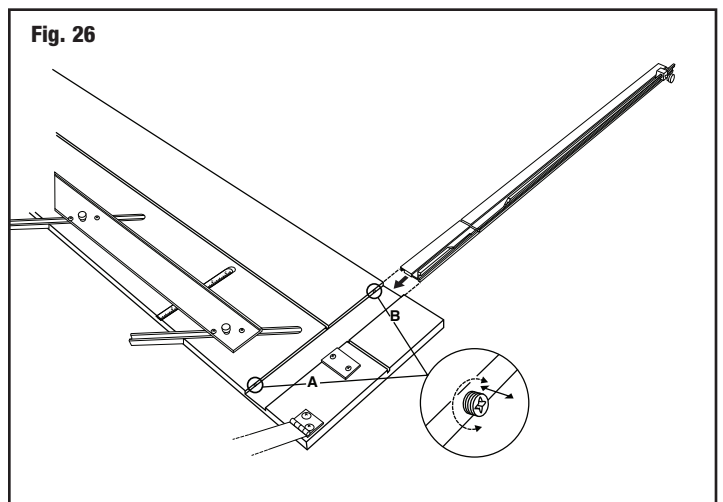
Test del ángulo recto

1. Poner la escuadra de carpintero contra la parte derecha del carril de guía y abajo contra el brazo de escuadra (**Fig. 25**). Si quedan huecos entre la escuadra y el brazo de escuadra, hay que ajustar.



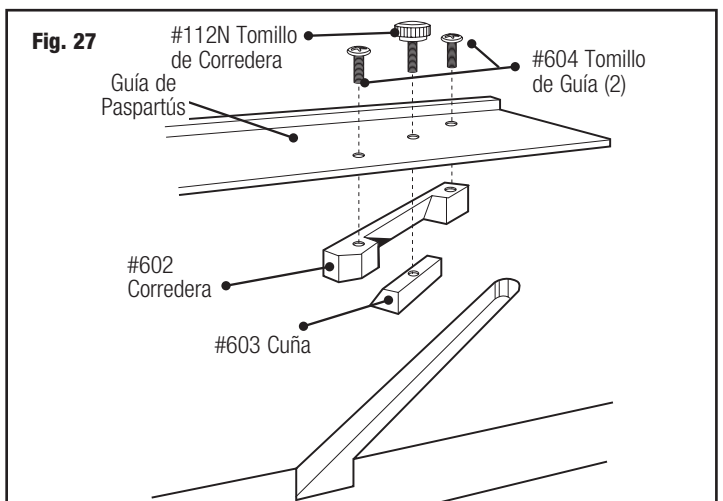
Para ajustar el brazo de escuadra

1. Mirar donde se encuentra el hueco para determinar en que dirección hay que ajustar el brazo de escuadra.
2. Remover el brazo de escuadra y localizar los dos tornillos en la ranura.
3. Para ajustar, mueva los tornillos A y B a la misma medida pero en dirección contraria. Para mover el fin del brazo de escuadra hacia arriba, gire el tornillo B para dentro (en el sentido del reloj) por una cuarta vuelta y gire el tornillo A hacia fuera (contra el sentido del reloj) por una cuarta vuelta (**Fig. 26**).
4. Reinstale el brazo de escuadra y mire se ahora está recto. Si todavía no lo es, habrá que seguir ajustando de la manera descrita.



Instalación de la Guía de Paspartús

En el caso de que las cuñas de la guía de paspartús se soltaran, reinstálas de tal forma que el ángulo de la cuña esté alineado correctamente (**Fig. 27**).



Reponer en Paralelo la Guía de Paspartús

Herramientas necesarias: destornillador Phillips, regla

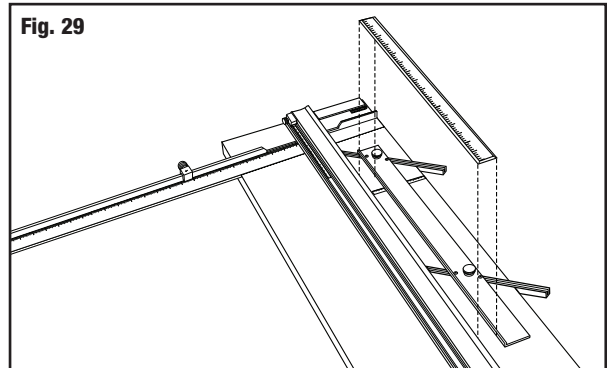
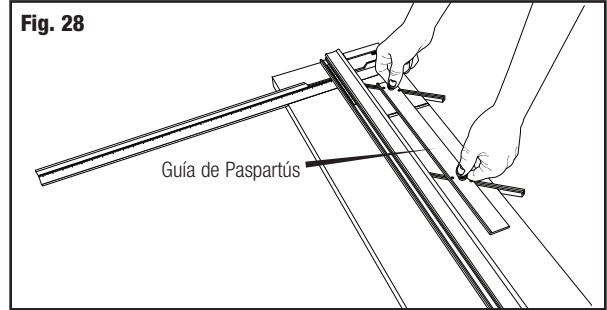
Para reponer en paralelo la guía de paspartús, primero determine que ya no esté paralela haciendo una prueba de paralelismo.

Prueba de paralelismo

1. Fije la guía de paspartús en la marca de 5 cm en la escala (**Fig. 28**).
2. Coloque una pieza de desecho de paspartús debajo del carril de guía y contra la guía de paspartús en el extremo lejano de la máquina.
3. Utilizando un lápiz, marque una línea a lo largo del paspartús.
4. Deslice el paspartús al otro extremo del carril de guía, donde Ud. Se encuentra.
5. Marque otra línea a través de la paspartús.
6. La pieza de paspartús debe mostrar ahora una sola línea a través de ella. Si las dos líneas dibujadas no se alinean la una con la otra, la guía de paspartús necesita ser repuesta en paralelo.

Para reponer en paralelo

1. Suelte la guía de paspartús.
2. Utilice un destornillador de punta Phillips para aflojar una vuelta los cuatro tornillos en cualquiera de los dos lados de los botones negros.
3. Coloque una regla o borde recto entre la guía de paspartús y el carril de guía (**Fig. 29**).
4. Deslice la guía de paspartús contra el borde recto y el carril de guía. Asegúrese que la guía de paspartús y el carril de guía estén en contacto sólido ambos lados del borde recto.
5. Vuelva a apretar los botones negros primero.
6. Vuelva a apretar los cuatro tornillos. Haga otra prueba paralela para asegurarse de que la guía de paspartús está paralela ahora.



Solución de Problemas

Problema	Solución
Ganchos o Curvas	<ul style="list-style-type: none"> • Use cuchillas auténticas de Logan solamente. • Profundidad de la cuchilla graduada muy hondo. • La cuchilla está embotada. • La cuchilla se está atracando en un corte anterior de la Hoja de Respaldo. • Se está aplicando presión desigual al Cabezal de Corte durante el corte.
Sobrecorte en el Corte de Arriba	<ul style="list-style-type: none"> • Profundidad de la cuchilla graduada muy hondo.
Sobrecorte en el Corte de Abajo	<ul style="list-style-type: none"> • Si es demasiado pequeño - alinee un indicador de inicio y de parada levemente debajo de la línea del lápiz y corte. • Si es demasiado grande - alinee un indicador de inicio y de parada levemente por encima de la línea del lápiz y corte.
Bordes del paspartús no salen iguales	<ul style="list-style-type: none"> • Guía de la Lámina Perimétrica no paralela.
Corte Desigual del Bisel	<ul style="list-style-type: none"> • Corte sin una Hoja de Respaldo. • La Hoja de Respaldo está desgastada. • No está cambiando la cuchilla suficiente a menudo.
No Está Cortando A Través	<ul style="list-style-type: none"> • La Máquina no está en una superficie a nivel. • No está utilizando una Hoja de Respaldo por lo menos con la lámina perimétrica que usted está cortando. • Hoja de Respaldo no es tan ancho como el Carril Guía. • Profundidad de la cuchilla graduada no muy profundo.

Recomendaciones

Para que no se doble la table de fondo – siempre guarde el equipo de forma horizontal.
 Para limpiar el carril de guía solamente utilice disolventes que evaporan, como líquido de mechero o alcohol. No engrase el carril ya que los lubricantes ablandecen las guías de plástico del cabezal de corte los cuales se pueden quedar pegadas en la guía de corte.
 Para cortar márgenes de menos de 20 mm, marque la ventana en la cara trasera del cartón y no utilice la guía de paspartús.
 Durabilidad de la cuchilla. Para los mejores resultados, utilice solamente cuchillas originales de Logan. La durabilidad de las cuchillas varía mucho dependiendo del tamaño de la ventana y la calidad del cartón. Es recomendable utilizar una cuchilla nueva, siempre que se empieza un nuevo proyecto.

Warranty

Logan Graphic Products, Inc. (“Logan”) warrants the 550-1 / 560-1 SIMPLEX CLASSIC to be free from defects in parts and workmanship for a period of two years from the date of original purchase. Logan warrants that it will either repair or replace, in its sole discretion, any necessary replacement parts found to be defective. Should the product need to be returned to Logan for repair or replacement parts, authorization for any return must come from Logan in writing. Costs of returning the product to Logan, including insurances, shall be borne by the purchaser. Logan shall not be liable for any damages or losses, incidental or consequential, direct or indirect, arising from the use of this product. This warranty extends only to the original purchaser and is not assignable or transferable. This warranty is in lieu of all other warranties, expressed or implied.

Logan Graphic Products, Inc.
 1100 Brown Street
 Wauconda, IL 60084
 800/331-6232 847/526-5515

