

PASSEPARTOUTSCHNEIDESYSTEM FRAMER'S EDGE ELITE

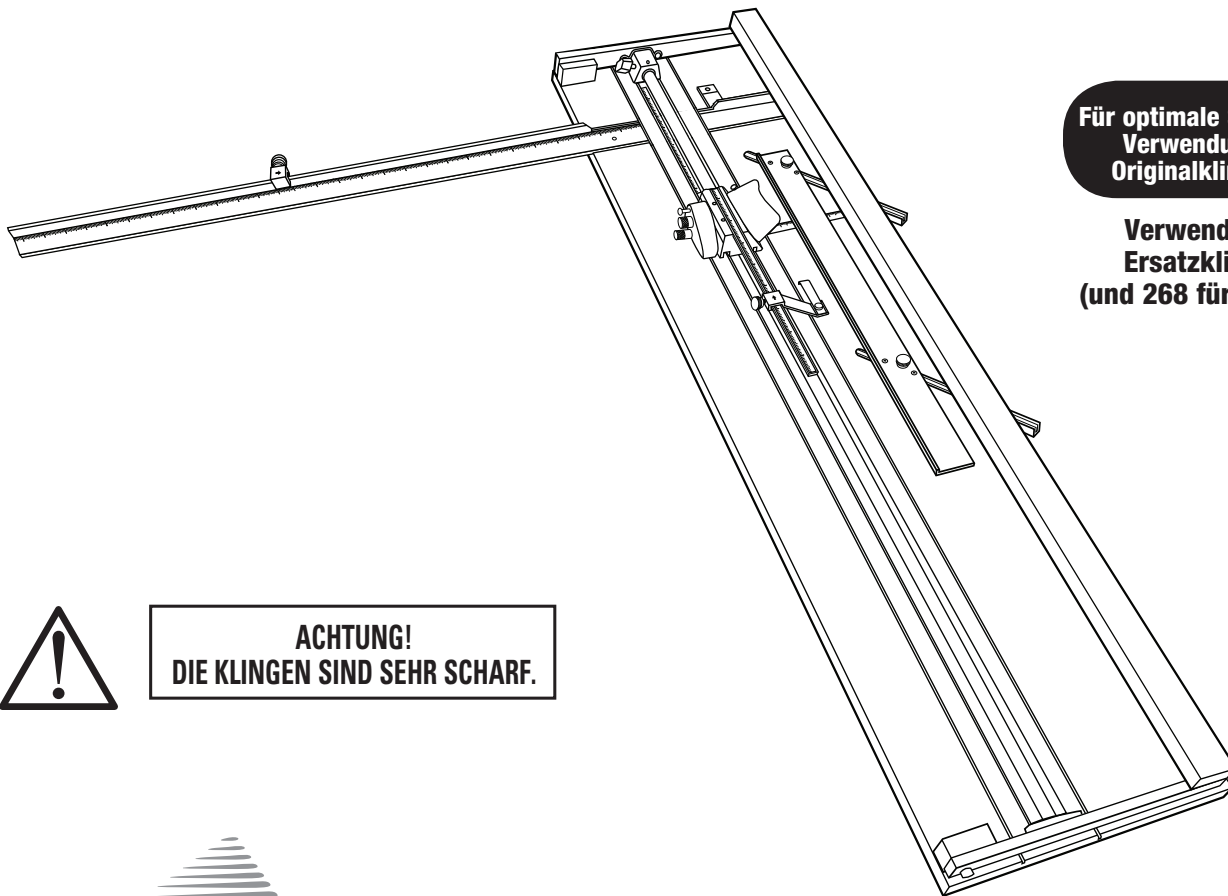
BEDIENUNGSANLEITUNG

Professionelles Passepartoutschneidesystem mit laminierte Grundplatte, kugelgelagertem Schneidkopf, Produktionsstopps, 23 und 81 cm langen Anschlagarmen und dualen Gerade- und Schrägschnitt-Schneidköpfen

Modell 650-1 Framers Edge Elite – 102 cm Schneider

Modell 655-1 Framers Edge Elite – 120 cm Schneider

Modell 660-1 Framers Edge Elite – 152 cm Schneider



**Für optimale Schneidergebnisse
Verwendung von Logan-
Originalklingen empfohlen**

**Verwenden Sie Logan
Ersatzklingen Nr. 269
(und 268 für 3-mm-Schnitte)**



**ACHTUNG!
DIE KLINGEN SIND SEHR SCHARF.**

LOGAN[®]
GRAPHIC PRODUCTS, INC.
Tools for Art - Tools for Life

LoganGraphic.com

Kaufdatum

Identifikationsnummer (Unterseite der Grundplatte)

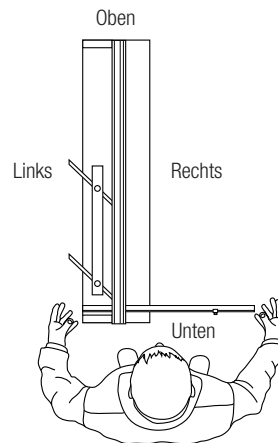
Datum (Unterseite der Grundplatte)

Wir gratulieren Ihnen zum Kauf Ihres Logan-Schneiders Framer's Edge Elite.

Wir gratulieren Ihnen zum Kauf Ihres Logan-Schneiders Framer's Edge Elite. Dieser gut durchdachte Schneider kombiniert die besten Details der Logan-Passepartoutschneider in einem. Er wurde speziell für den Einrahmer konzipiert. Die verwendeten Materialien sind robust genug, den Anforderungen professionellen Passepartoutschneidens gerecht zu werden und ermöglichen das Arbeiten in der erforderlichen Exaktheit. Eigenschaften, die von der Firma Logan schon vor Jahren in diesen Industriezweig eingeführt wurden, sind unter anderem der Anschlagarm, die Passeparoutführung, bewegliche Produktionsstopps, high-tech Schneidschienen aus Aluminium, einfaches Klingenwechseln sowie Präzisionseinstellungen der Klinge, um gerade Schnitte ohne Überschneit zu garantieren. Zusätzlich bewegt sich der Schneidkopf auf einem Kugellager, so daß ein sanfteres Schneiden ermöglicht wird. Wir sind überzeugt davon, dass Ihr Framer's Edge Elite alle Erwartungen an Qualität, Genauigkeit und Zuverlässigkeit erfüllen wird, die Sie an einen professionellen Schneider haben. Diese Bedienungsanleitung soll Ihnen den Umgang mit dem Werkzeug erleichtern. Bitte lesen Sie sich vor dem Schneiden die Bedienungsanleitung gründlich durch. Wenn Sie dies vor der Arbeit mit dem Gerät tun, werden sich viele Fragen, die später auftreten können, bereits beantwortet haben. Sie werden feststellen, dass diese Zeit gut investiert ist und es Ihnen ermöglichen wird, hochqualitative Passepartouts im Handumdrehen zuzuschneiden.

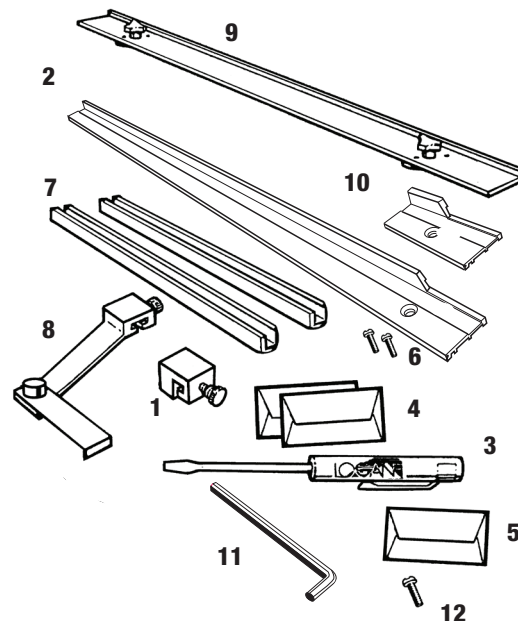
Arbeitsoberfläche und Ausrichtung

Die Arbeitsoberfläche muss eben und glatt sein. Wenn sich Unebenheiten oder Wellen in der Tischoberfläche befinden, kann sich die Platte Ihres Geräts wellen. Lehnen Sie es nie an eine Wand sondern lagern Sie das Gerät immer in waagerechter Position. Die folgende Anleitung bezieht sich auf rechts und links sowie oben und unten wie abgebildet.

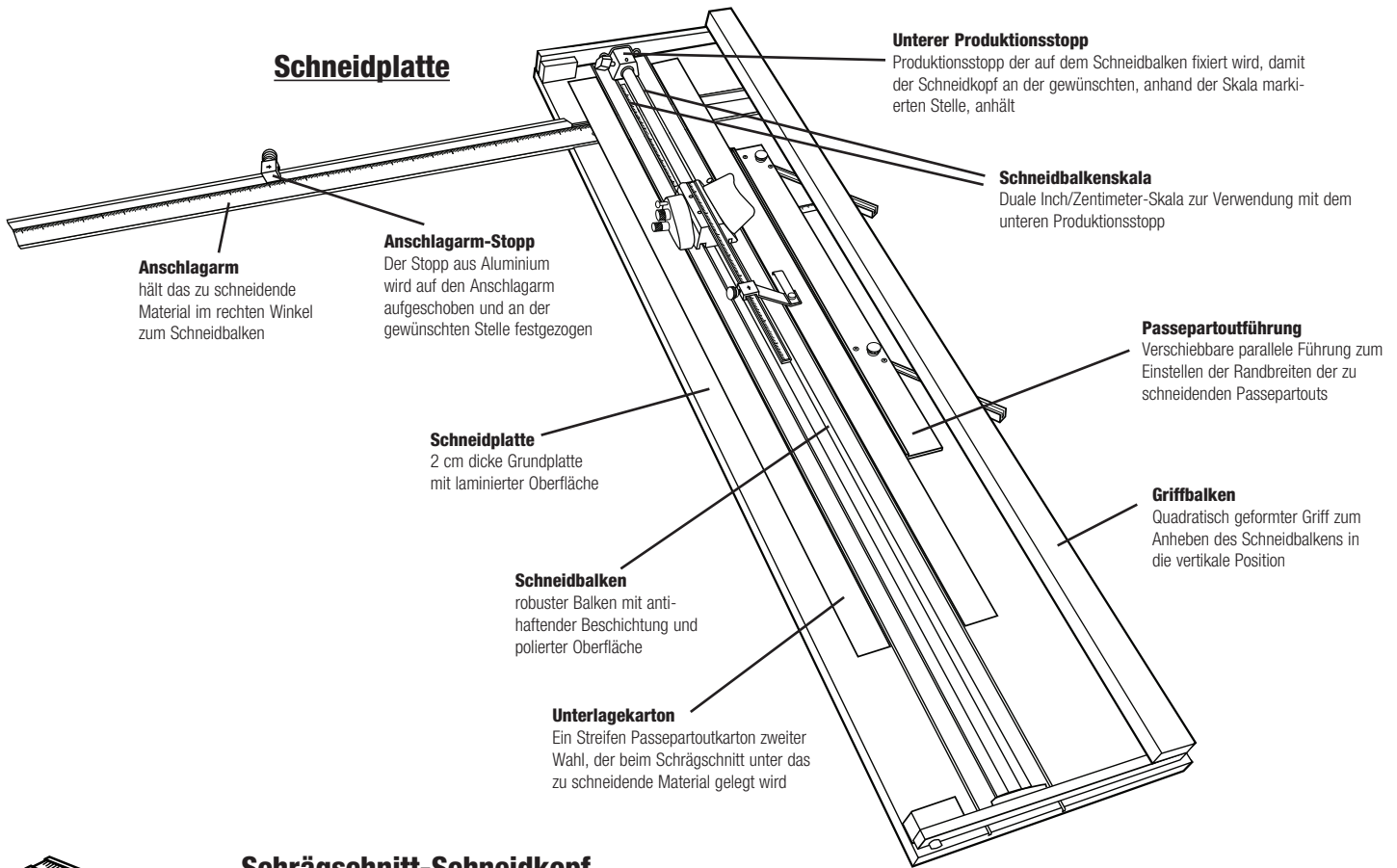


Verpackungsinhalt:

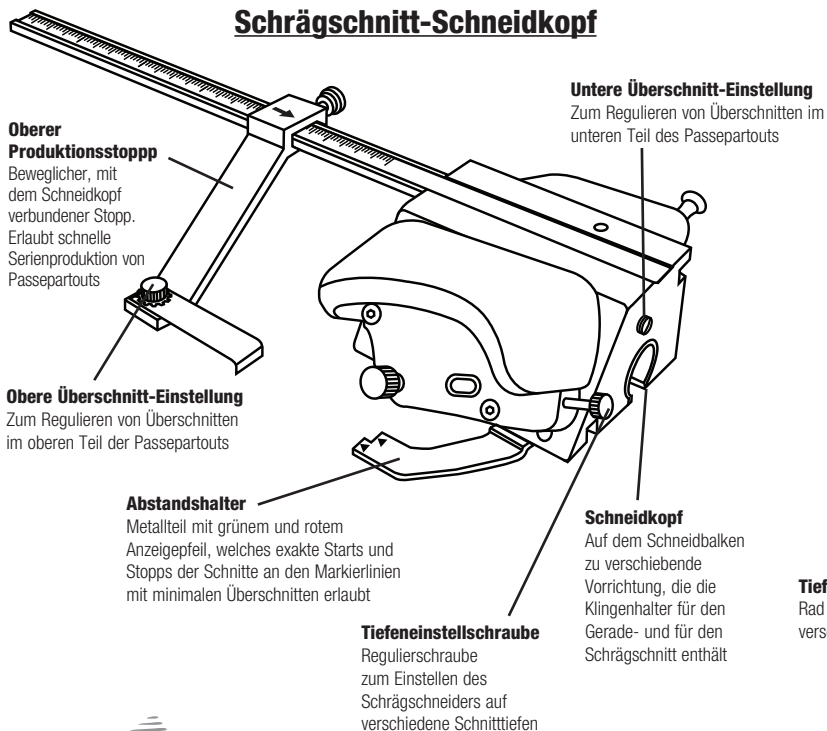
1. Anschlagarm-Stopp (1)
2. 81 cm langer Anschlagarm (1)
3. Logan Schraubenzieher (1)
4. 5er Klingenset Nr. 269 (2)
5. 5er Klingenset Nr. 268 (1)
6. Kanalschrauben (2)
7. Passepartoutführungskanäle (2)
8. Oberer Produktionsstopp (1)
9. Passepartoutführung (1)
10. Kurzer Anschlagarm (1)
11. Imbusschlüssel (1)
12. Schraube für den Anschlagarm (1)



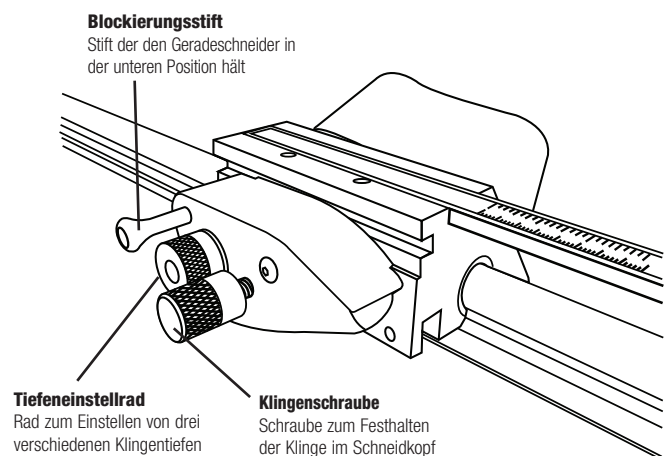
Geräteteile:



Schrägschnitt-Schneidkopf



Geradeschnitt-Schneidkopf



Installation

ACHTUNG!
DIE KLINGEN SIND SEHR SCHARF.



Einlegen der Klinge

ANMERKUNG: Wählen Sie aus den zwei verschiedenen mitgelieferten Klingentypen aus. Nr. 269 (grünes Tape) wird für Standard-Passepartoutkarton verwendet. Diese Klinge hat einen doppelten Schliff. Nr. 268 (blaues Tape) wird für 3 mm dicken Karton verwendet und hat nur einen einseitigen Schliff. **(Abb. 1)**

Nr. 269 (GRÜNES TAPE) KLINGE MIT DOPPELSCHLIFF (PASSEPARTOUT IN STANDARDDICKE)

1. Schneidbalken mithilfe des Griffbalkens in die obere Position anheben.
2. Klingenschraube lösen.
3. Eine Klinge aus dem mitgelieferten Pack entnehmen.
4. Klinge mit dem Schliff nach unten vollständig in den Klingenhalter einführen **(Abb. 2)**.
5. Klingenschraube wieder festziehen.

Nr. 268 (BLAUES TAPE) KLINGE MIT EINFACHSCHLIFF (PASSEPARTOUT IN 3 MM DICKE)

- ANMERKUNG:** Klinge Nr. hat nur eine schneidende Spitze.
1. Schneidbalken mithilfe des Griffbalkens in die obere Position anheben.
 2. Klingenschraube lösen.
 3. Eine Klinge aus dem mitgelieferten Pack entnehmen.
 4. Klinge mit dem Schliff nach unten vollständig in den Klingenhalter einführen, geschliffener Rand muss von außen sichtbar sein. **(Abb. 2)**
 5. Klingenschraube wieder festziehen.

Einlegen der Klinge für den Geradeschnitt

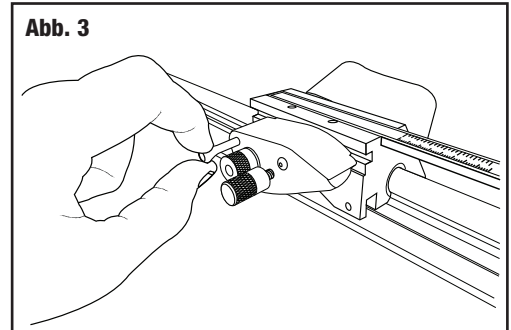
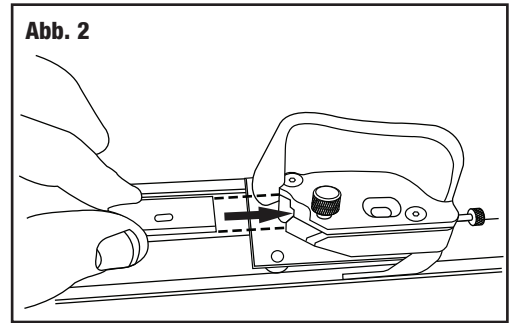
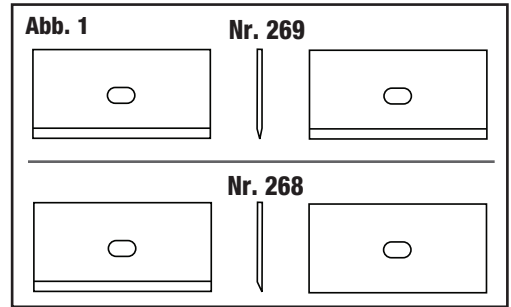
1. Schneidbalken in die untere Position auf die Schneidplatte absenken.
 2. Blockierungsstift herausziehen und das Klingenmagazin so weit wie möglich nach hinten drehen **(Abb. 3)**.
 3. Klingenschraube lösen.
 4. Gewünschte Klingentiefe anhand der Klingentiefentabelle ermitteln **(Abb. 4)**.
 5. Tiefeneinstellrad auf die gewünschte Position drehen **(Abb. 5)**.
 6. Klinge in die Rille unter dem Etikett „blade“ einschieben **(Abb. 6)**.
- ANMERKUNG:** Verwenden Sie nur Klinge Nr. 269 (grünes Tape) für den Geradeschnitt.
7. Klingenschraube festziehen.
 8. Klingenmagazin nach vorn drehen, bis der Blockierungsstift wieder in die Sicherheitsposition einrastet. **(Abb. 7)**

Entfernen der Geradeschnitt-Klinge

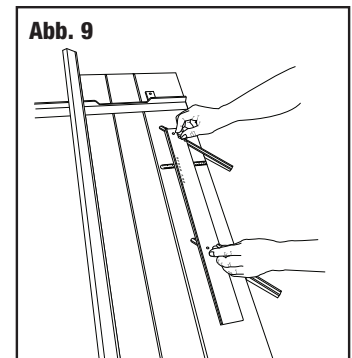
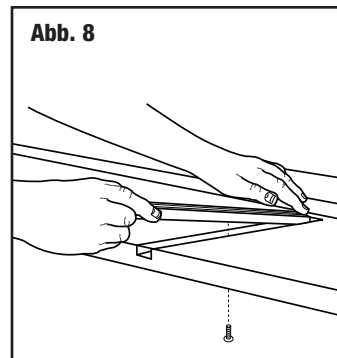
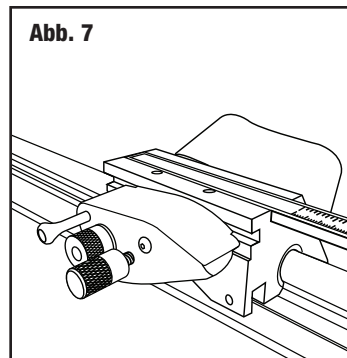
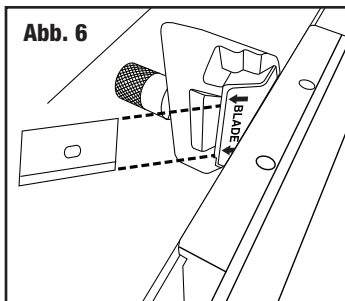
1. Schneidbalken in die untere Position auf die Schneidplatte absenken.
2. Blockierungsstift herausziehen und das Klingenmagazin so weit wie möglich nach hinten drehen **(Abb. 3)**.
3. Klingenschraube lösen.
4. Tiefeneinstellrad auf die Position Nr. 3 drehen.
5. Klinge entnehmen.

Installation der Passepartoutführung

1. Pressen Sie die Passepartoutführungskanäle mit den abgerundeten Ende in Richtung Führungsschiene in die Schlitz in der Schneidplatte.
2. Stecken Sie die zwei Kanalschrauben VON UNTEN in die Kanäle und ziehen Sie sie fest **(Abb. 8)**.
3. Lösen Sie die Passepartoutführungsknöpfe um drei volle Drehungen.
4. Fassen Sie die Passepartoutführung an beiden Enden, legen Sie dabei Ihre Daumen auf die Knöpfe und richten Sie die Führung mit dem dickeren Rand in Richtung Führungsschiene auf dem Kanälen aus. Legen Sie sie gleichmäßig in den Kanälen ab.
5. Verschieben Sie die Führungsschiene so, daß sie komplett in den Kanälen liegt und ziehen Sie die Knöpfe wieder fest. **(Abb. 9)**



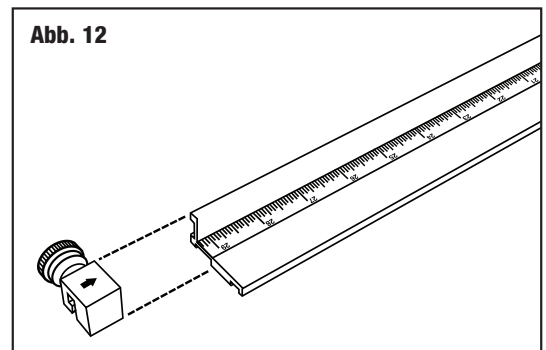
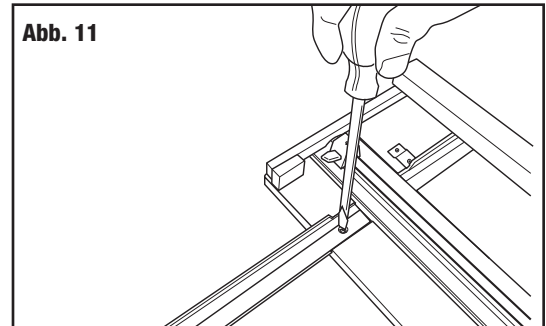
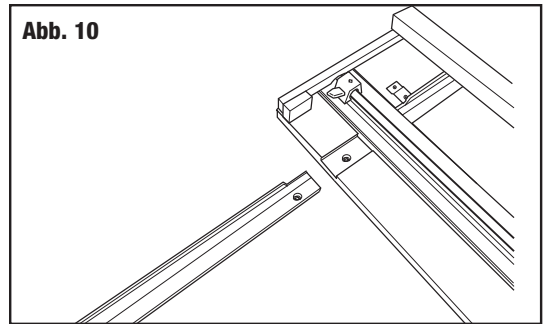
Klingentiefeneinstellung		
1	1/8"	3 mm
2	3/16"	5 mm
3	3/8"	9 mm



Installation des Anschlagarms

ANMERKUNG: Es werden zwei verschiedene Anschlagarme mitgeliefert. Der 81 cm lange wird normalerweise für das Geradeschneiden verwendet. Der Kurzer Anschlagarm ist eine Option, wenn keine geraden Schnitte gemacht werden müssen, oder wenn der verfügbare Platz begrenzt ist.

1. Positionieren Sie den Anschlagarm an der Rille. Stellen Sie sicher, dass die V-Rille unter der Schraube liegt (**Abb. 10**).
2. Schieben Sie den Arm in die Grundplatte ein.
3. Loch ausrichten und Schraube eindrehen (**Abb. 11**).
4. Schieben Sie den Stopp auf den Anschlagarm (**Abb. 12**).



Installation des oberen Produktionsstopps

1. Schieben Sie den oberen Produktionsstopp auf den Messbalken (Abb. 13).
2. Tighten knob.

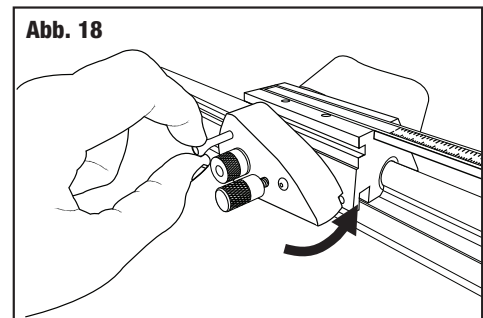
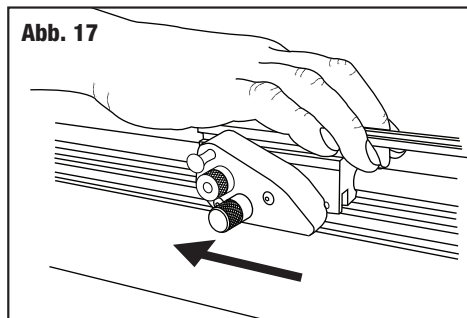
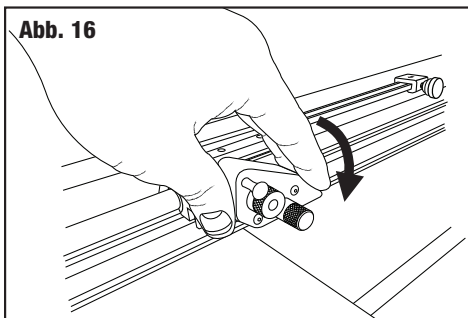
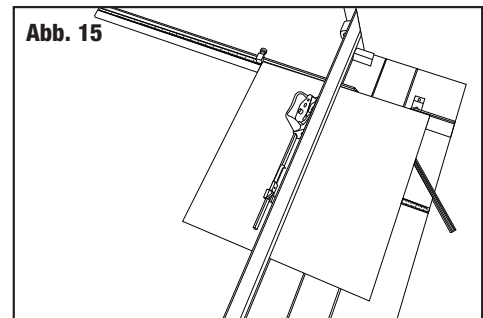
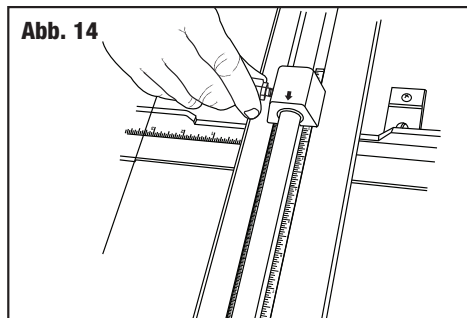
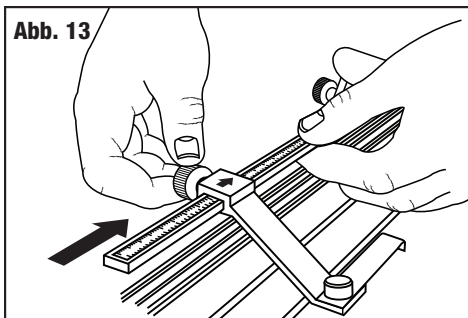
Gerade Schnitte mit dem 81 cm langen Anschlagarm

1. Entfernen Sie die Passepartoutführung und den Unterlagekarton.
2. Lockern Sie den unteren Produktionsstopp und schieben Sie ihn zum unteren Teil des Schneidbalkens. (**Abb. 14**)
3. Heben Sie den Schneidbalken mit dem Griff nach oben.
4. Stellen Sie den Anschlagarm-Stopp auf die gewünschte Position ein. Legen Sie den Passepartoutkarton (farbige Seite unten) gegen den Anschlagarm und den Stopp (**Abb. 15**).
5. Senken Sie den Schneidbalken mithilfe des Griffs auf den Passepartoutkarton.
6. Schieben Sie den Schneidkopf hinter das obere Ende des Passepartoutkartons.
7. Drehen Sie den Klingenhalter nach unten, bis der Blockierungsstift einrastet (**Abb. 16**).
8. Halten Sie den Schneidkopf so wie abgebildet (**Abb. 17**), und ziehen Sie ihn auf sich zu, bis der Karton komplett geschnitten ist.

ANMERKUNG: Üben Sie keinen zusätzlichen Druck auf den Schneidkopf aus. Der Blockierungsstift hält die Klinge in der gewünschten Tiefe.

9. **WICHTIG:** Ziehen Sie nach Beendigung des Schnitts den Blockierungsstift heraus und drehen Sie den Klingenhalter nach oben in die Sicherheitsposition (**Abb. 18**).

ANMERKUNG: Es ist gefährlich, die Klinge in der Schneidposition zu belassen.



Schneiden von Fensterausschnitten mit Schrägschnitt

Methode: Von Linie zu Linie

1. Installieren Sie die Passepartout-Führung und stellen Sie die gewünschte Randbreite ein. Ziehen Sie die schwarzen Knöpfe fest.
2. Lockern Sie den unteren Produktionsstopp und schieben Sie ihn zum unteren Teil des Schneidbalkens (**Abb. 19**).
3. Heben Sie den Schneidbalken mithilfe des Griffes nach oben. Legen Sie einen Unterlagekarton ein bzw. wechseln Sie ihn aus. (**Abb. 20**)

ANMERKUNG: Für gute Schneidergebnisse ist es notwendig, beim Schrägschnitt **IMMER** einen Unterlagekarton zu verwenden. Dafür werden Reste von Passepartoutkartons verwendet, die ca. 10 cm breit sind. Der erste Unterlagekarton wird mitgeliefert. Er muss regelmäßig ausgewechselt werden. Bewegen Sie den Unterlagekarton nach jedem Schnitt leicht zur Seite, damit sie nicht wieder in dieselbe Stelle schneiden. Dies könnte dazu führen, daß die Klinge wenig Halt hat und der Schnitt wellig wird.

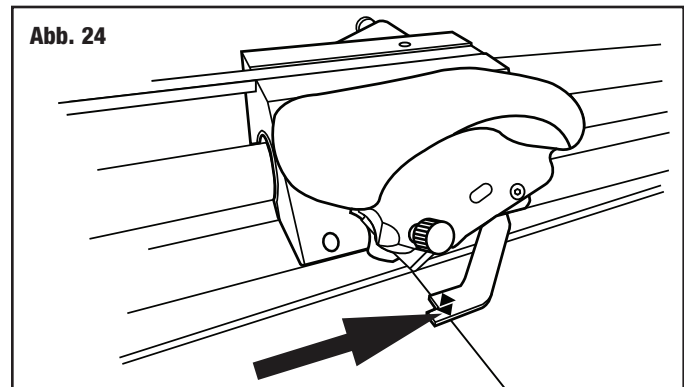
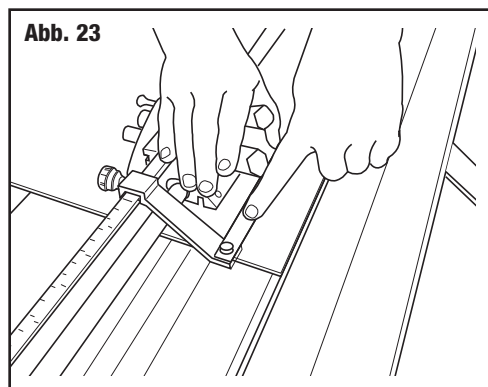
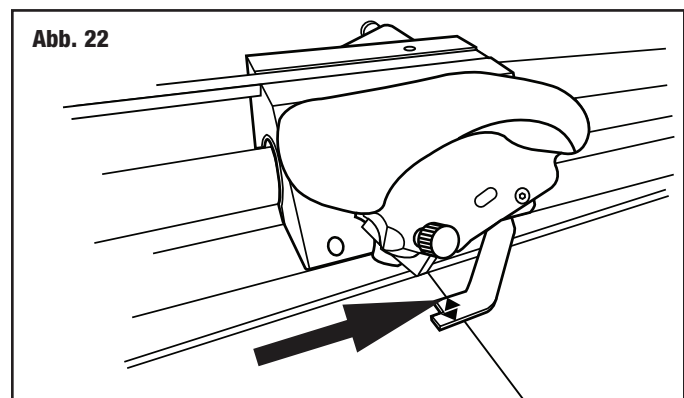
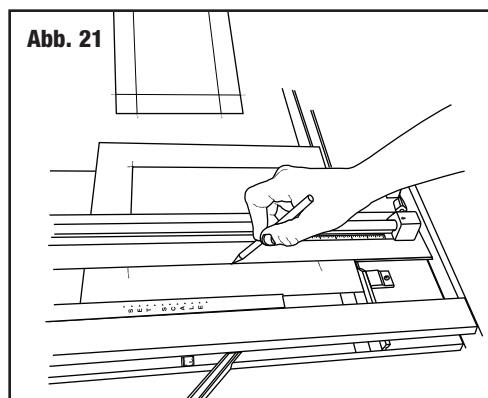
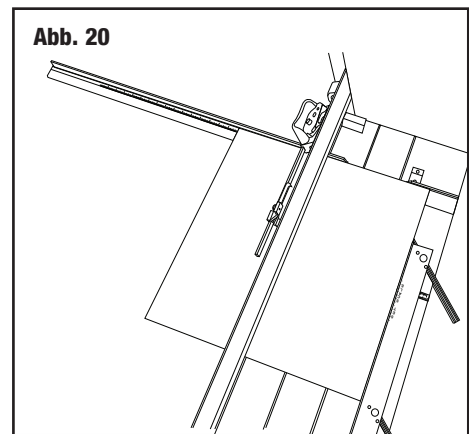
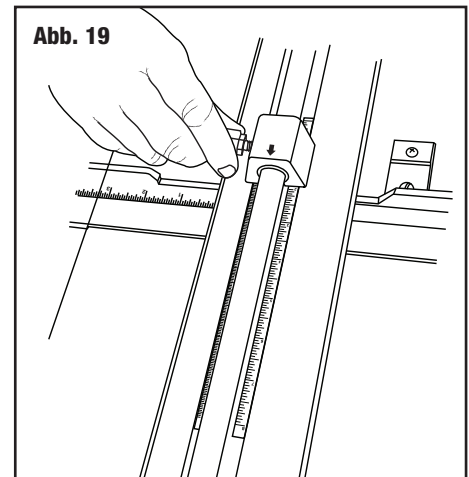
4. Legen Sie das Passepartout (farbige Seite nach unten) gegen den Anschlagarm und die Passepartoutführung (**Abb. 21**).
5. Verschieben Sie den Schneidkopf so, dass der Rand des Abstandshalters, der sich neben dem grünen Pfeil befindet, direkt über der oberen Bleistiftlinie aufliegt (**Abb. 22**).
6. Drehen Sie den Klingenhalter nach unten, so dass die Klinge in den Karton eindringt.

ANMERKUNG: Damit der Schneidkopf beim Einstechen der Klinge nicht verrutscht und Überschnitte verursacht, wird empfohlen, den Produktionsstopp auf 1" (**Abb. 23**).

7. Behalten Sie den Druck bei und ziehen Sie den Schneidkopf auf sich zu, bis der Rand des Abstandshalters, der in der Nähe des roten Pfeils ist, genau über der unteren Bleistiftlinie aufliegt (**Abb. 24**).

ANMERKUNG: Üben Sie keinen Druck auf den Griff aus, da dies den Schneidbalken nach oben drückt, wodurch der Karton nicht durchgeschnitten wird.

8. Drehen Sie den Klingenhalter nach oben in die neutrale Position und heben Sie den Schneidbalken mit dem Griff in die obere Position.
9. Drehen Sie den Karton um eine Vierteldrehung nach rechts und stellen Sie sicher, dass er wieder fest am Anschlagarm und der Passepartoutführung anliegt.
10. Wiederholen Sie die Schritte 5 bis 8 für alle vier zu schneidenden Seiten.

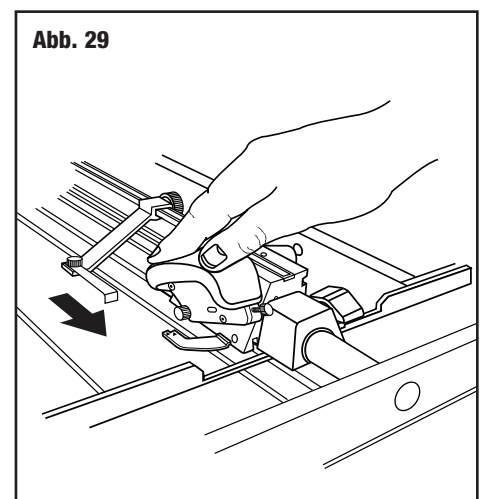
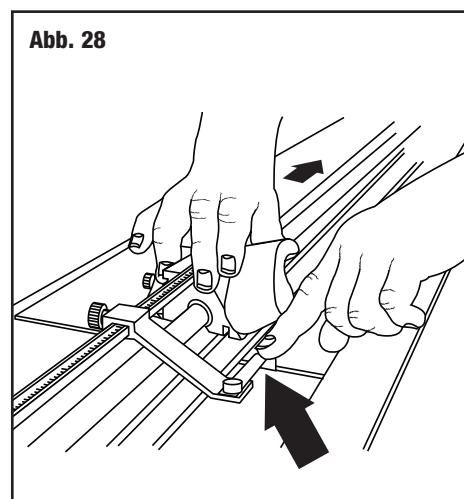
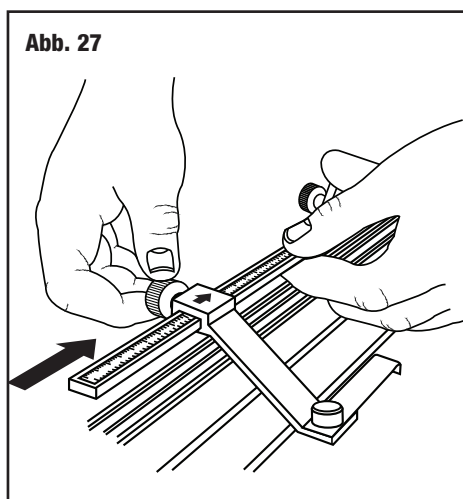
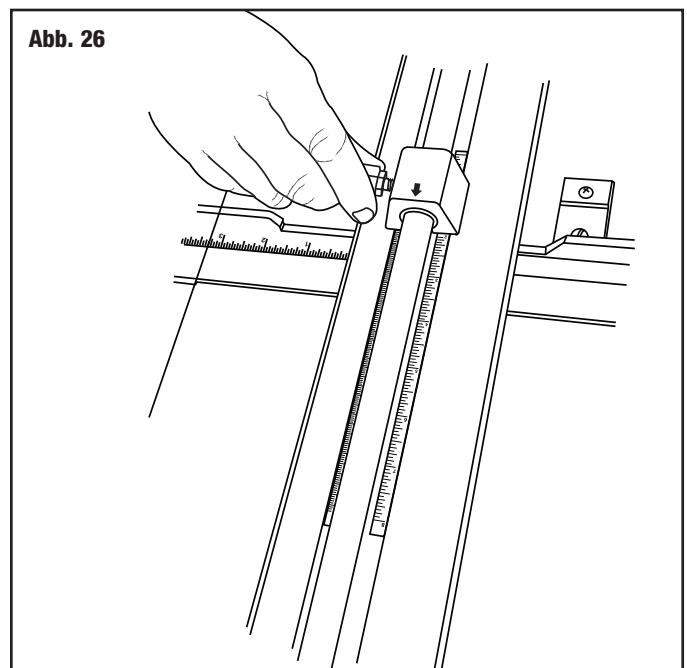
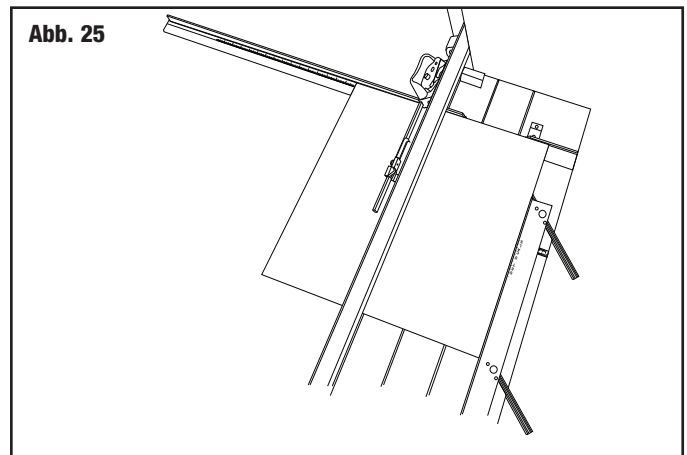


Verwendung von Produktionsstopps

1. Installieren Sie die Passepartout-Führung und stellen Sie die gewünschte Randbreite ein. Ziehen Sie die schwarzen Knöpfe fest.
2. Heben Sie den Schneidbalken mithilfe des Griffes nach oben. Legen Sie einen Unterlagekarton ein bzw. wechseln Sie ihn aus.

ANMERKUNG: Für gute Schneidergebnisse ist es notwendig, beim Schrägschnitt **IMMER** einen Unterlagekarton zu verwenden. Dafür werden Reste von Passepartoutkartons verwendet, die ca. 10 cm breit sind. Der erste Unterlagekarton wird mitgeliefert. Er muss regelmäßig ausgewechselt werden. Bewegen Sie den Unterlagekarton nach jedem Schnitt leicht zur Seite, damit sie nicht wieder in dieselbe Stelle schneiden. Dies könnte dazu führen, daß die Klinge wenig Halt hat und der Schnitt wellig wird.

3. Legen Sie das Passepartout (farbige Seite nach unten) gegen den Anschlagarm und die Passepartoutführung (**Abb. 25**).
4. Schieben Sie den unteren Produktionsstopp an die Stelle der Skala, welche die gewünschte Randbreite anzeigt (**Abb. 26**).
5. Schieben Sie den oberen Stopp an die Stelle der Skala, welche die gewünschte Randbreite anzeigt (**Abb. 27**).
6. Schieben Sie den Schneidkopf vor das vordere Ende des Passepartoutkartons zu. Sobald der Stopp in die Nähe des Kartons kommt, drücken sie mit dem Zeigefinger leicht auf den Fuß des Stopps, so dass er den Rand des Passepartouts berührt (**Abb. 28**).
7. Halten Sie den Fuß des Stopps mit dem Finger fest und drehen Sie den Klingenhalter nach unten, so dass die Klinge in Karton eindringt.
8. Lassen Sie den Fuß des Stopps los, so dass er über den Rand des Kartons hinwegschwingt. Ziehen Sie nun den Schneidkopf auf sich zu, bis er leichten Kontakt mit dem unteren Produktionsstopp hat. (**Abb. 29**)
9. Drehen Sie den Karton um eine Vierteldrehung nach rechts und stellen Sie sicher, dass er wieder fest am Anschlagarm und der Passepartoutführung anliegt.
10. Wiederholen Sie die Schritte 6 bis 9 bis alle Seiten geschnitten sind.



Einstellungen

Klingentiefeneinstellungen

1. Drehen Sie die Einstellschraube im Uhrzeigersinn, wenn die Klingentiefe vergrößert und gegen den Uhrzeigersinn, wenn sie verringert werden soll (**Abb. 30**).

ANMERKUNG: Verwenden Sie das Klingfenster als Referenz für die eingestellte Klingentiefe.

ANMERKUNG: Es ist ideal, die Klingentiefe so einzustellen, dass der zu schneidende Karton durch- geschnitten und der Unterlagekarton nur leicht angeritzt wird. Wenn die Klingentiefe zu groß eingestellt ist, kann sich die Klinge verbiegen, was Haken oder Kurven im Schnitt zur Folge hat. Außerdem beginnt der Schnitt zu früh und endet zu spät, so dass es zu Überschnitten kommt.

Führung des Schneidkopfes

Wenn der Schneidkopf locker wird oder sich unregelmäßig nach oben, unten oder zur Seite bewegt, muss er nachgestellt.

Einstellung des Gleiters

1. Um unerwünschte seitliche Bewegungen zu unterbinden, ziehen Sie jede der Einstellschrauben mit dem Imbusschlüssel ein wenig fester (**Abb. 32**).
2. Prüfen Sie, ob die Bewegung verschwunden ist und sich der Schneidkopf leicht bewegen lässt.

Einstellung der Lagerung

1. Um unerwünschte vertikale Wackelbewegungen zu unterbinden, ziehen Sie die Einstellschraube mit dem Imbusschlüssel ein wenig fester (**Abb. 31**).
2. Prüfen Sie, ob die Bewegung verschwunden ist und sich der Schneidkopf leicht bewegen lässt.

Einstellung der Klingenspitze

1. Wenn die Klingenspitze den Schneidbalken berührt, obere Einstellschraube mittels einer $\frac{1}{4}$ Links-Drehung mit einem Imbus-Schlüssel lösen. (**Abb. 31**)
2. Danach beide Einstellschrauben mit einer leichten Rechts-Drehung mit dem Imbus-Schlüssel feststellen. (**Abb. 32**)
3. Klingenspitze testen und wenn notwendig erneut einstellen.
4. Auf Wackelbewegungen testen und durch Einstellung eliminieren bis die Schiebewegung leichtgängig ist.

Abb. 30

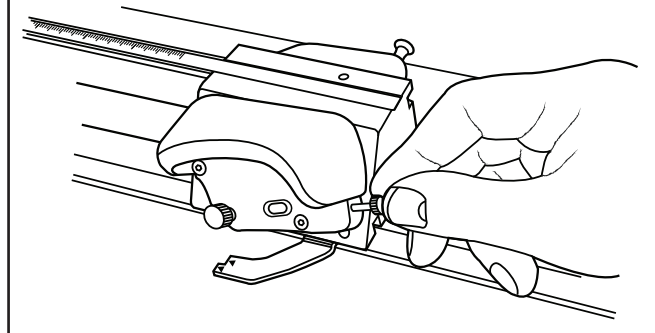


Abb. 31

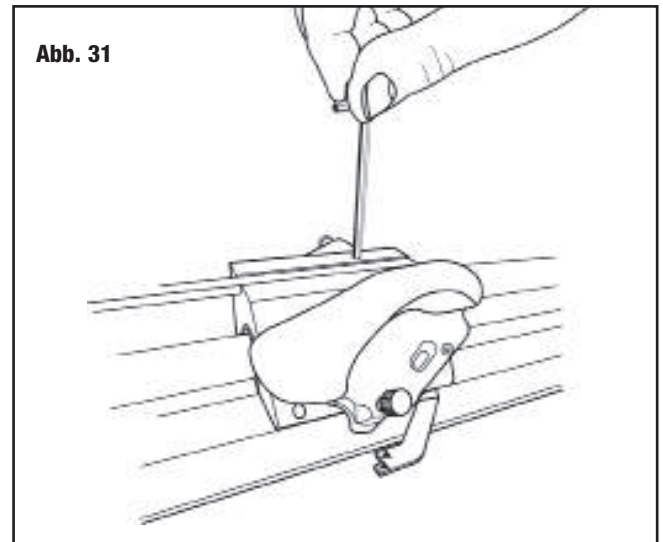


Abb. 32a

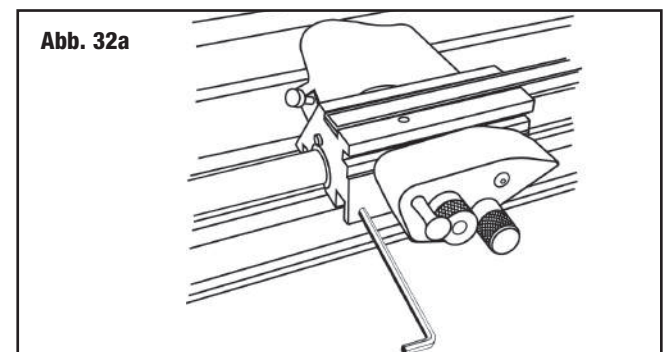
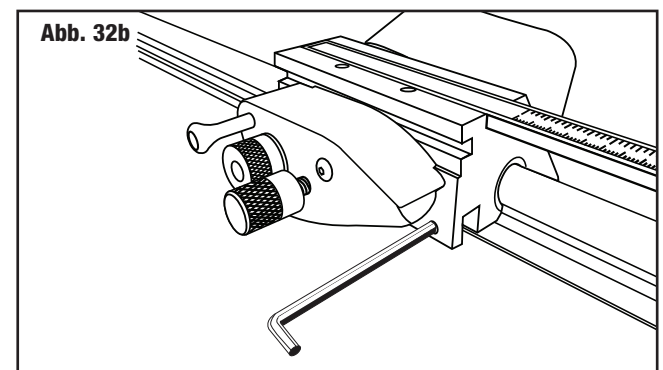


Abb. 32b



Einstellen der Überschnittschraube

ANMERKUNG: Diese Einstellungen müssen nur vorgenommen werden, wenn Produktionsstopps verwendet werden.

Einstellung von unteren Überschnitten

1. Wenn ein Über- oder Unterschnitt im **UNTEREN** Teil des Schnitts entsteht, während ein Produktionsstopp verwendet wird, verwenden Sie den Logan Schraubenzieher um leichte Einstellungen an der Einstellschraube vorzunehmen, die sich auf dem Rücken des Schneidkopfes befindet. Diese Schraube justiert **UNTERE** Über- und Unterschnitte nur, wenn ein Produktionsstopp verwendet wird.
2. Drehen Sie die Schraube im Uhrzeigersinn, um den Überschnitt zu vergrößern und gegen den Uhrzeigersinn, um ihn zu verringern (**Abb. 33**).

Einstellung von oberen Überschnitten

1. Lösen Sie die Schraube, damit sie das Metallteil verschieben können. Entfernen Sie es weiter vom Schneidkopf, um den Überschnitt zu verringern und nähern Sie es dem Schneidkopf, um den Überschnitt zu vergrößern. Ziehen Sie nun die Schraube wieder fest, damit das Metallstück fixiert wird (**Abb. 34**).

Abb. 33

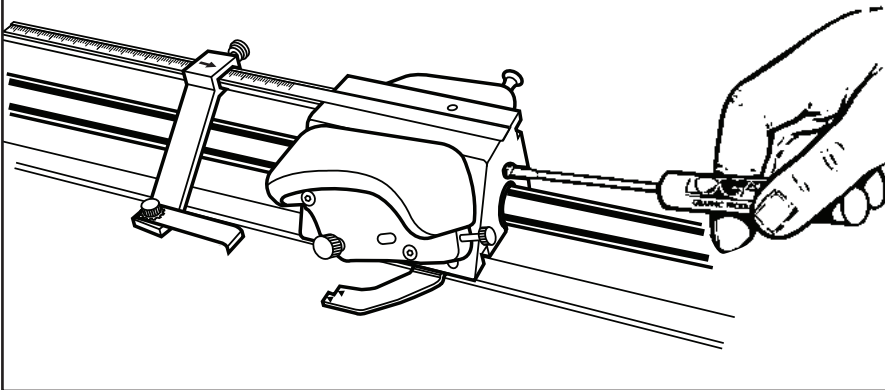
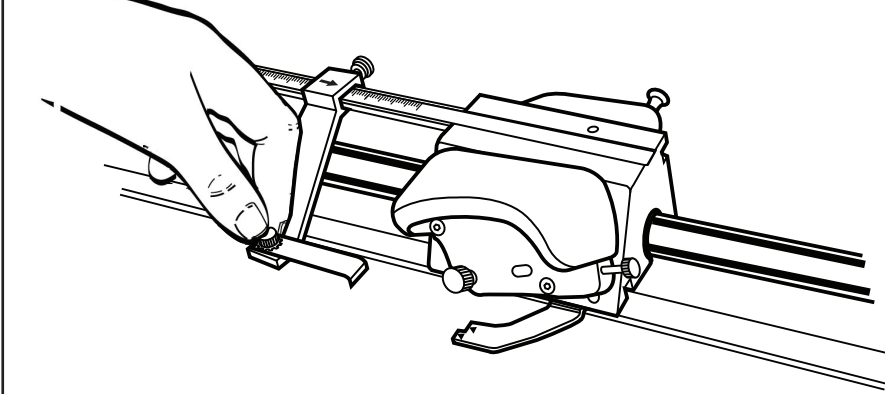
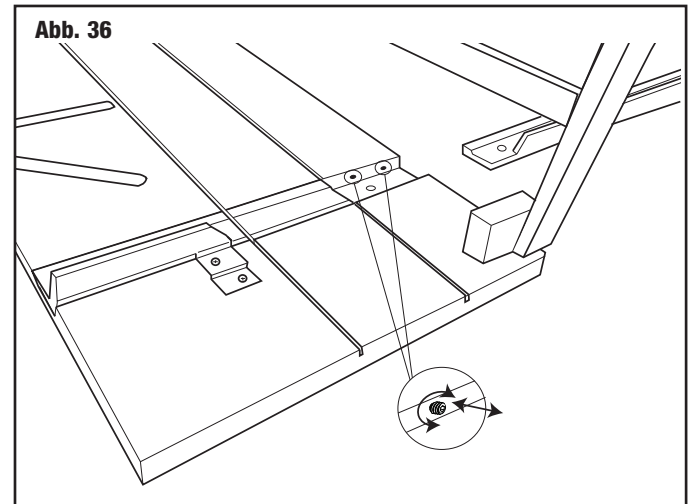
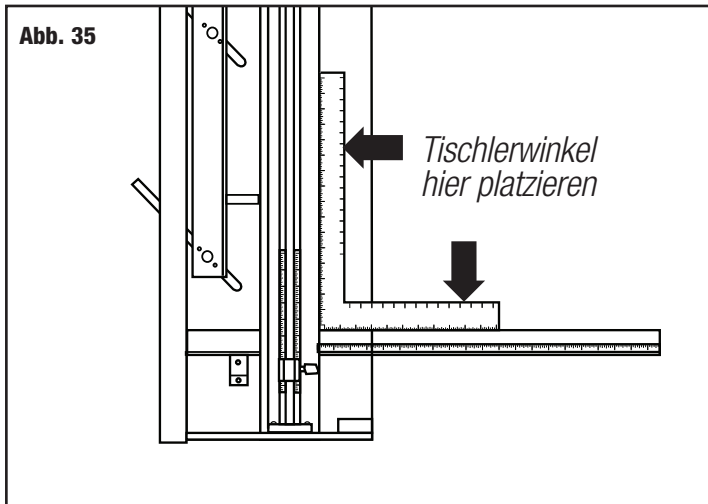


Abb. 34



Einstellungen an der Grundplatte



Anschlagarm rechtwinklig stellen

Notwendige Werkzeuge: Schraubenzieher, Tischlerwinkel

Bevor Sie Einstellungen vornehmen, sollten Sie mithilfe des Rechtwinkligkeitstests prüfen, ob der Anschlagarm wirklich nicht rechtwinklig ist, oder nur der Passepartoutkarton.

ACHTUNG: Sehr häufig sind ganze Passepartoutbögen, z. B. im Maß 81x102 cm nicht rechtwinklig. Denken Sie daran, bevor Sie den Anschlagarm einstellen.

Rechtwinkligkeitstest

1. Legen Sie den Tischlerwinkel gegen die rechte Seite der Führungsschiene und unten gegen den Anschlagarm (**Abb. 35**). Schauen Sie, ob es an irgendeiner Stelle einen Abstand zwischen Anschlagarm und Tischlerwinkel gibt. Ist dies der Fall, muss der Anschlagarm justiert werden.

Rechtwinkligstellen

1. Anhand der entdeckten Abstände können Sie feststellen, in welche Richtung der Anschlagarm justiert werden muss, um ihn wieder rechtwinklig zu stellen.
2. Entfernen Sie den Anschlagarm und lokalisieren Sie die zwei Schrauben im darunter befindlichen Schlitz in der Grundplatte.
3. Um ihn zu justieren, müssen die Schrauben A und B in gleichem Maße aber in entgegengesetzter Richtung gedreht werden. Um das Ende des Anschlagarms nach oben zu bewegen, muß Schraube B um eine Vierteldrehung nach innen (im Uhrzeigersinn) gedreht werden, und die Schraube A um eine Vierteldrehung nach außen (entgegengesetzt dem Uhrzeigersinn) (**Abb. 36**).
4. Installieren Sie den Anschlagarm erneut und prüfen Sie auf Rechtwinkligkeit. Manchmal muss eine weitere Viertelschraubendrehung ausgeführt werden, bevor der Anschlagarm wieder korrekt eingestellt ist.

Installation der Passepartoutführung

Sollten sich die Keile der Passepartoutführung lösen, schrauben Sie diese wieder fest. Stellen Sie dabei sicher, dass sich die Keile im richtigen Winkel befinden. **(Abb. 37)**

Erneutes Parallelsieren der Passepartoutführung

Benötigte Werkzeuge: Kreuzkopfschraubenzieher, Lineal

Zur erneuten Parallelsierung der Passepartout-Führung müssen Sie zunächst feststellen, dass die Passepartout-Führung nicht mehr parallel ist.

Parallelitätstest:

1. Arretieren Sie die Passepartout-Führung an der 5 cm Markierung auf der Skala.
2. Legen Sie am von Ihnen entfernten Ende des Geräts einen Bogen Passepartout zweiter Wahl unter die Führungsschiene und fest an die Passepartout-Führung.
3. Ziehen Sie mit einem Bleistift eine Linie über das gesamte Passepartout.
4. Schieben Sie das Passepartout auf sich zu, wobei Sie es unter der Führungsschiene belassen.
5. Ziehen Sie eine weitere Bleistiftlinie über das gesamte Passepartout.
6. Das Passepartout sollte jetzt nur eine Linie aufweisen. Wenn die beiden Linien nicht vollkommen aufeinanderliegen, muss die Passepartout-Führung neu parallelisiert werden.

Erneutes Parallelsieren:

1. Lösen Sie die Passepartout-Führung.
2. Lösen Sie mit einem Kreuzkopfschraubenzieher die vier Schrauben an den Seiten der schwarzen Knöpfe um jeweils eine Drehung.
3. Positionieren Sie ein Metalllineal oder eine gerade Kante zwischen der Passepartout-Führung und der Führungsschiene **(Abb. 38)**.
4. Schieben Sie die Passepartout-Führung an die gerade Kante der Führungsschiene. Vergewissern Sie sich, dass die Passepartout-Führung und die Führungsschiene an beiden Seiten der geraden Kante Kontakt haben.
5. Ziehen Sie die schwarzen Knöpfe zuerst wieder fest.
6. Ziehen Sie dann die vier Schrauben fest. Machen Sie einen weiteren Parallelitätstest um sicherzugehen, dass die Passepartout-Führung jetzt parallel ist.

Abb. 37

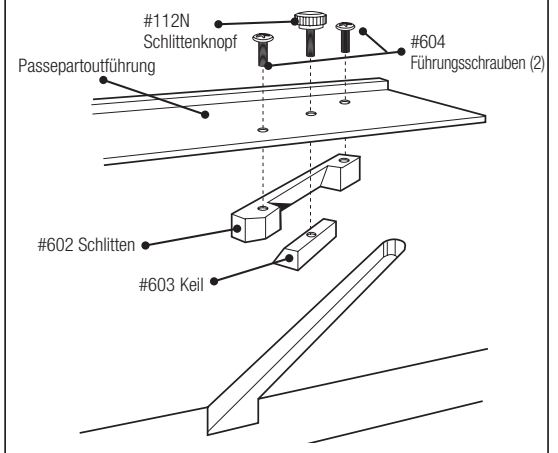
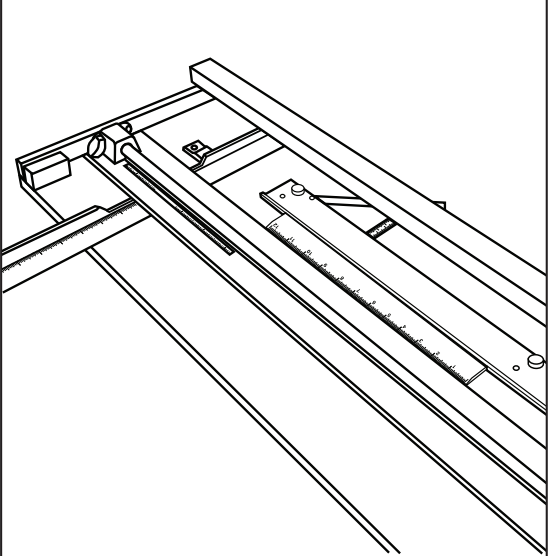


Abb. 38



Fehlerbehebung	
Problem	Lösung
Haken oder Kurven	<ul style="list-style-type: none"> • Klinge ist zu tief eingestellt. • Klinge ist stumpf. • Klinge bleibt an den vorhergehenden Schnittstellen auf dem Unterlagkarton stecken. • Druck wird nicht gleichmäßig auf den Schneidekopf beim Schneiden ausgeübt.
Überschnitt auf dem oberen Schnitt	<ul style="list-style-type: none"> • Klinge ist zu tief eingestellt.
Überschnitt am unteren Schnitt	<ul style="list-style-type: none"> • Zu klein- Start- und Stopp-Anzeige leicht unter der Bleistiftlinie anlegen und schneiden. • Zu groß - Start- und Stopp-Anzeige leicht über der Bleistiftlinie anlegen und schneiden.
Passepartout- Ränder ungleichmäßig	<ul style="list-style-type: none"> • Passepartoutführung ist nicht parallel.
Ausgefranster Schrägschnitt	<ul style="list-style-type: none"> • Schnitt ohne Unterlagekarton. • Unterlagekarton zu abgenutzt. • Klinge wird nicht häufig genug ewechselt.
Gerät schneidet nicht vollständig durch	<ul style="list-style-type: none"> • Gerät befindet sich nicht auf einer ebenen Oberfläche. • Unterlagekarton ist nicht mindestens so lang wie das Passepartout. • Kein gleichmäßiger Druck auf den Schneidekopf während des Schneidens.

Hilfreiche Tipps

Vermeiden Sie, dass sich die Grundplatte ihres Schneiders biegt – lagern sie das Gerät immer horizontal.

Reinigen der Führungsschiene- Verwenden Sie ausschließlich Verdünnungsmittel wie Feuerzeugflüssigkeit oder Alkohol. Fetten Sie die Führungsschiene nicht ein.

Schneiden von Passepartouträndern unter 2 cm Breite- Markieren Sie den Karton auf der Rückseite und verwenden Sie nicht die Führungsschiene.

Lebensdauer der Klingen – Für beste Ergebnisse verwenden Sie nur originale Klingen von Logan. Die Lebensdauer der Klingen hängt stark davon ab, wie groß der zu schneidende Karton ist und welche Qualität das Material hat. Es wird empfohlen, immer eine neue Klinge zu verwenden, wenn ein neues Projekt gestartet wird.

Warranty

Logan Graphic Products, Inc. ("Logan") warrants the model 650-1 / 655-1 / 660-1 FRAMER'S EDGE ELITE to be free from defects in parts and workmanship for a period of two years from the date of original purchase. Logan warrants that it will either repair or replace, in its sole discretion, any necessary replacement parts found to be defective. Should the product need to be returned to Logan for repair or replacement parts, authorization for any return must come from Logan in writing. Costs of returning the product to Logan, including insurances, shall be borne by the purchaser. Logan shall not be liable for any damages or losses, incidental or consequential, direct or indirect, arising from the use of this product. This warranty extends only to the original purchaser and is not assignable or transferable. This warranty is in lieu of all other warranties, expressed or implied. Be advised that any Logan products purchased as "new" from an unauthorized dealer, such as an online auction site or similar, may be void of their warranty.

Logan Graphic Products, Inc.
1100 Brown Street Wauconda, IL 60084
800/331-6232 847/526-5515