

FRAMER'S EDGE

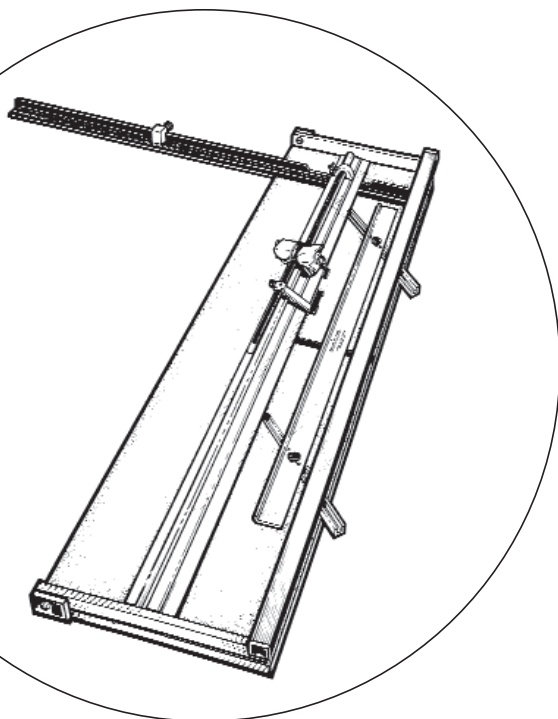
COUTEAUX À PASSE-PARTOUT MODÈLES 650, 655 ET 660
CORTADOR DE LÁMINA PERIMÉTRICA MODELOS 650, 655 Y 660
PASSEPARTOUTSCHNEIDER MODELLE 650, 655 & 660
TAGLIERINE PER PASSEPARTOUT MODELLI 650, 655 E 660

FR « Framer's Edge » modèle 650 – système de découpe 40 po (101,6 cm)
 « Framer's Edge » modèle 655 – système de découpe 48 po (121,92 cm)
 « Framer's Edge » modèle 660 – système de découpe 60 po (152,4 cm)

ESP *Framer's Edge Modelo 650 - cortador de lámina perimétrica de 40"*
Framer's Edge Modelo 655 - cortador de lámina perimétrica de 48"
Framer's Edge Modelo 660 - cortador de lámina perimétrica de 60"

D Modell 650 Framer's Edge Passepartoutschneidesystem 102 cm
 Modell 655 Framer's Edge Passepartoutschneidesystem 122 cm
 Modell 660 Framer's Edge Passepartoutschneidesystem 152 cm

ITL *Bordatrice per cornici modello 650 – taglierina per passepartout da 40"*
Bordatrice per cornici modello 655 – taglierina per passepartout da 48"
Bordatrice per cornici modello 660 – taglierina per passepartout da 60"



FR **MANUEL D'INSTRUCTIONS ET D'UTILISATION**

Système de découpe de passe-partout de qualité professionnelle avec support en laminé, butées de production, bras d'équerrage de 9 et 27 po (de 22,9 à 68,6 cm), avec têtes de découpe pour biseau (45°) et coupe droite (90°)

ESP **MANUAL DE INSTRUCCIÓN Y OPERACIÓN**

Sistema profesional de corte de Lámina Perimétrica con superficie del tablero laminada, topes de producción, brazos de escuadra de 9" y 27", además de cabezales duales de corte recto y biselado

D **BENUTZERHANDBUCH**

Professionelles Passepartoutschneidegerät mit verleimter Grundplatte, Produktionsstopps, 23 cm und 68 cm langem Anschlagarm und dualem Schneidkopf für Gerade- und Schrägschnitte.

ITL **MANUALE D'USO**

Sistema di taglio professionale per passepartout con superficie in laminato, arresti di produzione, bracci di squadatura da 9" e 27" e teste doppie per tagli diritti e a smusso



www.logangraphic.com

Logan Graphic Products, Inc.

1100 Brown Street
 Wauconda, IL 60084
 Phone (847) 526-5515
 Fax (847) 526-5155
 Toll Free (800) 331-6232

Email - cs@logangraphic.com

L618N2 1/05

Pour de meilleurs résultats n'utilisez que les lames Logan d'origine

Para mejores resultados utilice solamente las cuchillas auténticas de Logan

Für optimale Schneidergebnisse Verwendung von Logan-Originalklingen empfohlen

Per ottenere i migliori risultati usare solamente lame Logan originali

Date d'achat _____

Numéro d'identification (partie inférieure du support) _____

Date (partie inférieure du support) _____

Fecha de Compra _____

Número de identificación (en la parte baja del tablero) _____

Fecha (en la parte baja del tablero) _____

Kaufdatum _____

Kennnummer (an der Platte unten) _____

Datum (an der Platte unten) _____

Data di acquisto _____

Numero di identificazione (sul fondo del pannello) _____

Data (sul fondo del pannello) _____

FR

INTRODUCTION

Le système de découpe « Framer's Edge » de Logan a été conçu spécialement pour correspondre aux besoins de l'encadreur. Tous les composants sont en matériau solide pour résister aux conditions extrêmes de la découpe professionnelle de passe-partout, tout en procurant la précision requise par les encadreurs.

Des caractéristiques techniques introduites sur le marché par Logan il y a quelques années, tels que le bras d'équerrage, le rail parallèle, la butée de production mobile et le rail de guidage haute technologie en aluminium, ont été améliorés pour diminuer l'effort. Le remplacement de la lame est facilité par un réglage précis pour obtenir des coupes droites sans risque de surcoupe. En outre, la tête de découpe est équipée d'une jauge qui permet d'éliminer les surcoupes.

Nous sommes convaincus que la qualité, la précision et la fiabilité du « Framer's Edge » sont tout ce que vous attendez d'un système de découpe professionnel.

Ce manuel d'instructions a été conçu pour vous permettre de faire connaissance de façon approfondie avec ce produit. Si vous consacrez un peu de temps à en prendre connaissance dès le début, il répondra à un grand nombre de questions que vous vous poserez pendant son utilisation. Vous verrez que le temps que vous aurez passé ne sera pas perdu, et que vous serez alors très vite en mesure de découper des passe-partout de qualité.

REMARQUE*

Ce mode d'emploi concerne l'installation et les instructions d'utilisation des modèles « Framer's Edge » suivants :

- #650 Système de découpe 40 po (101,6 cm)
- #655 Système de découpe 48 po (121,92 cm)
- #660 Système de découpe 60 po (152,4 cm)

ESP

INTRODUCCIÓN

El cortador de Lámina Perimétrica Framer's Edge de Logan ha sido diseñado específicamente con el enmarcador en mente. Todos los materiales son resistentes para soportar los rigores del corte profesional de láminas perimétricas y proveer la exactitud que los enmarcadores exigen.

Características que Logan introdujo en el campo de actividad hace años como el brazo de escuadra, la guía de la lámina perimétrica, el tope de producción móvil y la barra de corte de aluminio de alta tecnología ha sido todos re-diseñados para reducir la fatiga, el cambio de cuchillas simple y el ajuste exacto de la cuchilla para mantener rectos los cortes y sin sobrecortes. Además, la cabeza de corte contiene un indicador nuevo que elimina los sobrecortes.

Estamos seguros que la calidad, exactitud y confiabilidad del Framer's Edge será todo lo que usted espera de un cortador profesional de lámina perimétrica.

Este manual de instrucción se ha escrito para familiarizarlo a fondo con este producto. Como se refiere al principio, contestará a muchas preguntas que puedan presentarse durante el uso. Usted encontrará que el tiempo que le dedique será una buena inversión, y estará cortando láminas perimétricas de calidad muy pronto.

NOTA*

Este manual de instrucción cubre la instalación y las instrucciones de operación para los siguientes modelos del Framer's Edge:

- #650 Cortador de láminas perimétricas de 40"
- #655 Cortador de láminas perimétricas de 48"
- #660 Cortador de láminas perimétricas de 60"

D

EINLEITUNG

Das Passepartoutschneidesystem Logan Framer's Edge wurde genau auf die Bedürfnisse von Einrahmern zugeschnitten. Alle verwendeten Materialien sind sehr strapazierfähig, genügen professionellen Anforderungen und ermöglichen exakteste Schneidergebnisse.

Von Logan vor vielen Jahren in die Einrahmerbranche eingeführte Zubehörteile wie Anschlagarm, Passepartoutführung, Schiebestopp und die hochwertige Aluminium-Schneidschiene wurden weiterentwickelt, um das Gerät noch stabiler, zu machen und den Klingenechsel sowie die Klingeneinstellung zur Vermeidung von Überschnitten zu vereinfachen. Ein neues Anzeigepfältchen hilft außerdem, solche Überschnitte zu eliminieren.

Das vorliegende Benutzerhandbuch macht Sie ausführlich mit dem Produkt vertraut. Wenn Sie es vor dem ersten Gebrauch des Gerätes studieren, werden Ihnen viele Fragen schon vorab beantwortet. Bitte nehmen Sie sich die Zeit dazu, Sie werden sehen, dass Sie schon in kurzer Zeit hochwertige Passepartoutzuschnitte anfertigen können.

ANMERKUNG:

Dieses Benutzerhandbuch beschreibt die Einrichtung und Funktionsweise der Framer's Edge Modelle:

- Nr. 650 102 cm
- Nr. 655 122 cm
- Nr. 660 152 cm

ITL

INTRODUZIONE

La taglierina per la Bordatrice per cornici Logan è stata specificamente ideata per i corniciatori. Tutti i materiali sono robusti per resistere ai rigori del taglio di passepartout professionale e per assicurare la precisione richiesta dai corniciatori.

Caratteristiche introdotte nel settore da Logan anni fa come il braccio di squadratura, la guida del passepartout, l'arresto di produzione mobile e l'innovativa barra di taglio in alluminio, sono state tutte riprogettate per alleggerire il lavoro, cambiare agevolmente le lame e regolare con precisione la lama al fine di assicurare tagli diritti evitando le imprecisioni. La testa di taglio contiene, inoltre, un nuovo calibro per eliminare i tagli irregolari.

Siamo certi che la qualità, la precisione e l'affidabilità della Bordatrice soddisferanno tutte le vostre aspettative riguardo a una taglierina per passepartout professionale!

Il presente manuale d'uso intende fornirvi le informazioni più complete possibili riguardo a questo prodotto. Se lo si consulta fin dall'inizio, risponderà a numerose domande che potrebbero sorgere durante l'uso. Scoprirete che ne sarà valsa la pena quando eseguirete tagli di massima qualità in brevissimo tempo!

NOTA*

Il presente manuale d'uso fornisce le istruzioni di installazione e funzionamento per i seguenti modelli di Bordatrice:

- #650 Taglierina da 40"
- #655 Taglierina da 48"
- #660 Taglierina da 60"

FR

TABLE DES MATIÈRES:

Découvrez votre système de découpe « Framer's Edge » et identifiez les composants de l'appareil

Installation et orientation	
A. Déballage	4
B. Plan de travail et orientation	4
C. Montage des conduits pour le rail parallèle	4
D. Fixation des bras d'équerage	4
E. Installation du rail parallèle	5
F. Installation de la lame de la tête de découpe à 45° (biseau)	5
G. Installation de la lame de la tête de découpe à 90° (coupe droite)	5
H. Fixation de la butée mobile	6
I. Utilisation de la feuille doublée	6
Comment découper un passe-partout	
A. Coupe droite d'un passe-partout à la dimension voulue	7
B. Découpe d'une fenêtre avec biseau en utilisant les lignes de repère	8
C. Découpe d'une fenêtre avec biseau en utilisant les butées de production multiples	9
Réglages et entretien	
A. Réglage de la profondeur de la lame — tête de découpe à biseau	10
B. Réglage de la profondeur de la lame pour couper un passe-partout à 8 couches	10
C. Réglage de la pointe de la lame	10
D. Vis de compensation de surcoupe	11
E. Réglage de la profondeur de la lame — tête de découpe à 90°	11
F. Remise d'équerre du bras d'équerage	12
G. Réajustement du rail parallèle	13
H. Démontage et remplacement des roulements	13/14
Guide pour faire des passe-partout créatifs	
A. Double passe-partout	15
B. Passe-partout à coins décalés	16
C. Passe-partout encastré	17
Problèmes et solutions	18

D

INHALTSVERZEICHNIS:

Einführung in die Bedienung des Framer's Edge Passepartoutschneiders, Kennzeichnung der Geräteteile

Zusammenbau und Ausrichtung des Gerätes	
A. Prüfen des Verpackungsinhalts	4
B. Arbeitsoberfläche und Ausrichtung des Gerätes	4
C. Installieren der Schienen für die Passepartoutführung	4
D. Anbringen des Anschlagarms	4
E. Installieren der Passepartoutführung	5
F. Einlegen der Klinge in den Schrägschnitt-Schneidkopf	5
G. Einlegen der Klinge in den Geradeschnitt-Schneidkopf	5
H. Anbringen des Schiebstopps	6
I. Verwenden eines Unterlagekartons	6
Schneiden eines Passepartouts	
A. Gerades Zuschneiden auf ein Außenmaß	7
B. Schneiden eines Fensterausschnitts mit Schrägkante anhand von Markierungslinien	8
C. Schneiden eines Fensterausschnitts mit Schrägkante mit Hilfe von Produktionsstopps	9
Einstellungen und Pflege	
A. Einstellung der Klingentiefe des Schrägschnitt-Schneidkopfes	10
B. Einstellung der Klingentiefe für 8lagige Passepartoutkartons	10
C. Einstellung der Klingenspitze	10
D. Einstellung der Überschnittknöpfe	11
E. Einstellungen der Klingentiefe des Geradeschnitt-Schneidkopfes	11
F. Einstellen der Rechtwinkligkeit des Anschlagarms	12
G. Parallelstellen der Passepartoutführung	13
H. Entfernen und Ersetzen der Gleitlager	13/14
Kreatives Passepartoutschneiden	
A. Doppelpassepartouts	15
B. Passepartoutzuschnitt mit Treppenschnitt	16
C. Passepartouteinleger	17
Mögliche Fehlerquellen und ihre Behebung	18

ESP

ÍNDICE DE CONTENIDO:

Aprendiendo a conocer el Cortador de Lámina Perimétrica Framer's Edge y a identificar los componentes de la máquina

Instalación y Orientación	
A. Desempaquetado	4
B. Superficie de trabajo y orientación	4
C. Instalación de los canales guía de la lámina perimétrica	4
D. Unir los brazos de escuadra	4
E. Instalación de la guía de la lámina perimétrica	5
F. Instalación de la cuchilla - cortador de bisel	5
F. Instalación de la cuchilla - cortador recto	5
H. Unir el tope móvil	6
I. Utilice una hoja de respaldo.	6
Cómo Cortar una Lámina Perimétrica	
A. Corte recto de una plancha de lámina perimétrica a la medida	7
B. Corte de una abertura biselada utilizando líneas marcadas	8
C. Corte de una abertura biselada utilizando topes de producción	9
Ajustes Y Mantenimiento	
A. Ajuste de la profundidad de la cuchilla - corte de bisel	10
B. Ajuste de la profundidad de la cuchilla para cortar el tablero de lámina perimétrica 8-ply	10
C. Ajuste de la punta de la cuchilla	10
D. Tornillos de ajuste del sobrecorte	11
E. Ajuste de la profundidad de la cuchilla - corte recto	11
F. Volver a poner a escuadra el brazo de escuadra	12
G. Volver a poner en paralelo la guía de la lámina perimétrica	13
H. Retiro y reemplazo del cojinete	13/14
Guía de Láminas Perimétricas Creativas	
A. Lámina Perimétrica Doble	15
B. Lámina Perimétrica de Esquina Desplazada	16
C. Lámina Perimétrica de Embutir	17
Solución de Fallas	18

ITL

INDICE:

Imparare a conoscere la taglierina per Bordatrice e identificarne i componenti

Montaggio e orientamento	
A. Disimballaggio	4
B. Piano di lavoro e orientamento	4
C. Installazione dei canali di guida del passepartout	4
D. Fissaggio dei bracci di squadatura	4
E. Installazione della guida del passepartout	5
F. Installazione della lama sulla taglierina per tagli a smusso	5
F. Installazione della lama sulla taglierina per tagli diritti	5
H. Fissaggio dell'arresto mobile	6
I. Utilizzo del foglio di rinforzo	6
Come tagliare un passepartout	
A. Taglio diritto a misura di un cartoncino	7
B. Taglio di un'apertura a smusso usando linee tracciate	8
C. Taglio di un'apertura a smusso usando arresti di produzione	9
Regolazioni e manutenzione	
A. Regolazione della profondità della lama sulla taglierina per tagli a smusso	10
B. Regolazione della profondità della lama per tagliare un cartoncino composto da 8 strati di compensato	10
C. Regolazione della punta della lama	10
D. Viti di regolazione per tagli irregolari	11
A. Regolazione della profondità della lama sulla taglierina per tagli diritti	11
F. Ripristino della squadatura del braccio di squadatura	12
G. Ripristino del parallelismo della guida del passepartout	13
H. Rimozione e sostituzione del cuscinetto	13/14
Guida alla decorazione creativa del passepartout	
A. Passepartout doppio	15
B. Passepartout con angoli inversi	16
C. Passepartout a intarsio	17
Localizzazione guasti	18

FR

1. Bras d'équerrage

Amovible, environ 68 cm de longueur, pour caler le passe-partout à angle droit avec le guide de découpe

2. Guide de découpe

Rail de guidage solide, extrudé, revêtu de téflon et à surface polie.

3. Plateau de travail

Support de découpe à surface laminée de 3/4 po (1,9 cm) d'épaisseur.

4. Bras de support supérieur

Bras en aluminium robuste monté sur charnière pour supporter le guide de découpe et la poignée.

5. Poignée

Poignée carrée pour mettre le guide rail en position verticale.

6. Butée de production (partie inférieure)

La butée de production se fixe sur le rail du guide de découpe, pour arrêter la tête de découpe à l'endroit réglé.

7. Bras de support inférieur

Bras en aluminium robuste monté sur charnière pour supporter le rail de guidage et la poignée.

8. Echelle du guide de découpe

Avec graduation double en pouces et métrique encastrée dans le guide de découpe pour être utilisée avec la butée inférieure de production.

9. Butée du bras d'équerrage

Butée en aluminium qui coulisse sur toute la longueur du bras d'équerrage et se fixe à la position souhaitée.

10. Rail parallèle

Rail de guidage parallèle mobile en aluminium, sert à régler avec précision la largeur du bord du passe-partout.

11. Tête de découpe

double tête de découpe pour biseau (45°) et coupe droite (90°) qui coulisse sur le rail de guidage et tient les supports de lame.

12. Support de lame (découpe en biseau)

Support de la lame pour la découpe à 45°.

13. Support de lame (coupe droite)

Support de la lame pour la découpe à 90° avec goujon de verrouillage.

14. Butée de production réglable

Butée mobile qui se fixe à la tête de découpe. Permet la production précise et rapide des passe-partout.

15. Réglage pour passe-partout à 8 couches

Vis de réglage qui permet d'ajuster la tête de découpe pour biseau pour la découpe des passe-partout de 8 couches d'épaisseur. Vous aurez besoin d'une lame n° 268 pour obtenir une coupe correcte de cette épaisseur.

16. Plaque repère

Pièce métallique avec des points vert et rouges, destinée à permettre une meilleure précision de départ et d'arrêt sur les lignes de repère, pour minimiser les surcoupes.

17. Vis de lame

Vis à tête moletée pour resserrer les lames sur les deux supports de lame (coupe droite et en biseau).

18. Réglage de la profondeur de lame (45°)

Pour régler la profondeur de la lame sur le côté « coupe en biseau » de la tête.

19. Réglage de la profondeur de lame (90°)

Pour régler la profondeur de la lame sur le côté « coupe droite » de la tête.

20. Goujon de verrouillage

Goujon qui verrouille le support de lame de découpe à 90° en position basse, afin de ne pas avoir de pression à exercer pour la coupe droite.

21. Réglage de compensation des surcoupes sur la partie inférieure

Destiné au réglage de compensation des surcoupes sur la partie inférieure du passe-partout.

22. Réglage de compensation des surcoupes sur la partie supérieure

Destiné au réglage de compensation des surcoupes sur la partie supérieure du passe-partout.

23. Lames (Fig. 1, p. 5)

N° 269 Lame à double biseau pour la découpe des passe-partout d'épaisseur standard.

N° 268 Lame à simple biseau pour la découpe de passe-partout d'épaisseur double (8 couches).

ESP

1. Brazo de Escuadra

Tope trasero del ángulo derecho necesario para mantener el material a escuadra con la Barra de Corte.

2. Barra de Corte

Barra de Corte resistente formada a extrusión con capa de Teflon y superficie pulida.

3. Tablero de Corte

Tablero de Corte de superficie laminada de 3/4" de grosor.

4. Brazo de Apoyo Alto

Brazo de aluminio resistente con bisagras provee apoyo para la Barra de Corte y la Barra de la Manija.

5. Barra de la Manija

Manija de forma de escuadra utilizada para levantar la Barra de Corte a la posición vertical.

6. Tope de Producción de la Parte Baja

El Tope de Producción aprieta a la Barra de Corte y detiene a la cabeza de corte en el lugar determinado por el ajuste de la escala.

7. Brazo de Apoyo de la Parte Baja

Brazo de aluminio resistente con bisagras provee apoyo para la Barra de Corte y la Barra de la Manija.

8. Escala de la Barra de Corte

Con escala dual pulgada/métrica grabada en la barra de corte para utilizar junto con el tope de producción de la parte baja.

9. Tope del Brazo de Escuadra

Tope de aluminio que se desliza sobre cualquier extremo del Brazo de Escuadra y se aprietan en posición.

10. Guía de Lámina Perimétrica

Barra guía móvil, paralela utilizada para ajustar la anchura de la franja de la lámina perimétrica que se está cortando.

11. Cabezales de Corte

Bloque de montaje que se desliza en la barra de corte y contiene a los sujetadores de las cuchillas de corte a bisel y recto.

12. Sujetador del Cortador de Bisel

Sujetador de la Cuchilla de Bisel de 45 grados.

13. Sujetador de la Cuchilla de Corte Recto

Sujetador de la cuchilla de corte recto a 90 grados con el pasador de seguro.

14. Tope de Producción Móvil

Tope móvil que conecta con la cabeza de corte. Permite el corte de producción rápida de las planchas de lámina perimétrica.

15. Ajuste para 8-Ply

Tornillo del ajuste utilizado para ajustar la cabeza de corte de bisel para cortar tableros de lámina perimétrica del grosor 8-ply. Solamente la cuchilla #268 cortará con eficacia en este ajuste.

16. Placa Indicadora

Mástil lateral del metal con punto verde y rojo utilizado para comenzar y parar exactamente en las líneas marcadas dando por resultado sobrecortes mínimos.

17. Tornillo Sujetador de la Cuchilla

Tornillo de agarre fácil de la cuchilla para apretar la cuchilla en los sujetadores de cuchilla recto y bisel.

18. Ajuste de la Profundidad de la Cuchilla del Cortador de Bisel

Para ajustar la profundidad de la cuchilla en el lado del bisel de la cabeza de corte.

19. Ajuste de la Profundidad de la Cuchilla del Cortador Recto

Para ajustar la profundidad de la cuchilla en el lado recto de la cabeza de corte.

20. Pasador de Seguro

Pasador para asegurar el Sujetador Recto de la Cuchilla de Corte en una posición de abajo de modo que no sea necesaria ninguna presión hacia abajo cuando corte recto.

21. Ajuste de Sobrecorte de la Parte Baja

Para ajustar el sobrecorte en la parte baja de la lámina perimétrica.

22. Ajuste del Sobrecorte de la Parte Alta

Para ajustar el sobrecorte en la parte alta de la lámina perimétrica.

23. Cuchillas (Fig. 1, página. 5)

Cuchilla de doble bisel #269 utilizada para cortar el tablero de lámina perimétrica de grosor estándar.

Cuchilla de bisel simple #268 utilizada para cortar el tablero de lámina perimétrica de grosor 8-ply.

D

1. Anschlagarm

Rechtwinkliger Anschlag um zu garantieren, dass das Material im rechten Winkel zur Schneidschiene angelegt wird

2. Schneidschiene

Widerstandsfähiger extrudierter Schiene mit Teflonbeschichtung und polierter Oberfläche

3. Schneidbord

2 cm dicke laminierte Grundplatte

4. Oberer Stützarm

Widerstandsfähiger Aluminiumarm mit Scharnier zum Stützen der Schneidschiene und des Griffs.

5. Balkengriff

Griff mit Vierecksprofil zum Aufklappen der Schneidschiene

6. Unterer Produktionsstopp

Wird auf der Schneidschiene befestigt und stoppt den Schneidkopf an der eingestellten Stelle der Skala.

7. Unterer Stützarm

Widerstandsfähiger Aluminiumarm mit Scharnier zum Stützen der Schneidschiene und des Griffs.

8. Schneidschienskala

Dualskala in Inch/Zentimeter auf der Schneidschiene, die in Verbindung mit dem unteren Produktionsstopp verwendet wird.

9. Anschlagstopp

Aluminiumstopp der auf dem Anschlagarm verschoben und an der gewünschten Position festgestellt wird.

10. Passepartoutführung

Beweglicher paralleler Führungsbalken zum Einstellen der Randbreite des zu schneidenden Passepartouts.

11. Schneidkopf

Schneideinheit mit Klingenzmagazinen für den Schräg- und Gereschnit, die auf der Schneidschiene bewegt wird.

12. Schrägschnitt-Klingenzmagazin

Hält Klingen für 45° Schrägschnitte.

13. Gereschnit Klingenzmagazin

Hält Klingen für 90° Gereschnitte. Mit Feststellbolzen

14. Beweglicher Produktionsstopp

Schiebestopp welcher in Verbindung mit dem Schnittkopf steht. Erlaubt schnelle Serienproduktionen.

15. 8lagig-Einstellung

Schraube zur Einstellung des Schrägschnitt-Schneidkopfes für 8lagige Passepartoutkartons. Zur ausschließlichen Verwendung mit Klingen Nr. 268.

16. Anzeigeplättchen

Metallplatte mit grüner und roter Punktmarkierung für exakte Schnittstarts und -stopps. Reduziert Überschnitte auf ein Minimum.

17. Klingenschraube

Leicht feststellbare Schraube zum Fixieren der Klingen im Schrägschnitt- und Gereschnit-Klingenzmagazin.

18. Klingentiefeneinstellung des Schrägschnitt-Schneidkopfes

Zum Einstellen der Klingentiefe auf der Schrägschnittseite des Schneidkopfes

19. Klingentiefeneinstellung des Gereschnit-Schneidkopfes

Zum Einstellen der Klingentiefe auf der Gereschnittseite des Schneidkopfes

20. Feststellbolzen

Schnappknopf der das Klingenzmagazin des Gereschnit-Schneidkopfes in der Schneidposition hält, so dass kein zusätzlicher Druck beim Schneiden erforderlich ist.

21. Untere Überschnitt-Einstellung

Zum Einstellen des Überschnitts am unteren Ende des Passepartouts.

22. Obere Überschnitt-Einstellung

Zum Einstellen des Überschnitts am oberen Ende des Passepartouts.

23. Klingen (Abb. 1, Seite 5)

Nr. 269 Klinge mit zwei Schrägkanten zum Schneiden von Kartons in Standarddicke

Nr. 268 Klinge mit einer Schrägkante zum Schneiden von 8lagigen Passepartoutkartons.

ITL

1. Braccio di squadratura

Arresto posteriore ad angolo retto necessario per tenere il materiale ad angolo retto rispetto alla barra di taglio.

2. Barra di taglio

Robusta barra di taglio in estruso con rivestimento in teflon e superficie lucida.

3. Pannello di taglio

Pannello di taglio in laminato spesso 3/4".

4. Braccio di supporto superiore

Robusto braccio in alluminio a cerniera per sostenere la barra di taglio e l'impugnatura.

5. Impugnatura

Impugnatura a forma quadrata utilizzata per sollevare la barra di taglio in posizione verticale.

6. Arresto di produzione inferiore

L'arresto di produzione si stringe all'osta della barra di taglio e ferma la testa di taglio nel punto stabilito dall'impostazione del righello.

7. Braccio di supporto inferiore

Robusto braccio in alluminio a cerniera per sostenere la barra di taglio e l'impugnatura.

8. Righello della barra di taglio

Righello graduato in pollici/centimetri incassato nella barra di taglio da utilizzare insieme all'arresto di produzione inferiore.

9. Arresto del braccio di squadratura

Arresto di alluminio che scorre su una delle estremità del braccio di squadratura e si blocca in posizione.

10. Guida del passepartout

Barra di guida parallela mobile utilizzata per impostare la larghezza del margine del passepartout da tagliare.

11. Testa di taglio

Blocchetto di montaggio che scivola sulla barra di taglio e contiene portalama sia per tagli a smusso che per tagli dritti.

12. Portalama per tagli a smusso

Portalama per tagli a smusso di 45 gradi.

13. Portalama per tagli dritti

Portalama per tagli a smusso di 90 gradi con perno di bloccaggio.

14. Arresto di produzione mobile

Arresto mobile che si collega alla testa di taglio. Consente tagli di produzione rapidi dei cartoncini.

15. Impostazione del pannello di compensato a 8 strati

Vite di regolazione utilizzate per impostare la testa per tagli a smusso per tagliare cartoncini composti da 8 strati di compensato. A questa impostazione, solamente la lama n. 268 eseguirà tagli precisi.

16. Piastra indicatrice

Sporgenza esterna metallica con punto verde e rosso utilizzata per l'avvio e l'arresto precisi sulle linee tracciate per ridurre al minimo i tagli imprecisi.

17. Vite di fissaggio della lama

Vite della lama di facile impugnatura per serrare la lama sui portalama per tagli sia dritti che a smusso.

18. Regolazione della profondità della lama della taglierina per passepartout a smusso

Per regolare la profondità della lama sul lato a smusso della testa di taglio.

19. Regolazione della profondità della lama della taglierina per passepartout dritti

Per regolare la profondità della lama sul lato dritto della testa di taglio.

20. Perno di bloccaggio

Perno per bloccare il portalama per tagli dritti in posizione abbassata così da non dover esercitare pressione durante il taglio dritto.

21. Regolazione di tagli irregolari inferiori

Per regolare eventuali tagli irregolari in fondo al passepartout.

22. Regolazione di tagli irregolari superiori

Per regolare eventuali tagli irregolari in cima al passepartout.

23. Lama (Fig. 1, pag. 5)

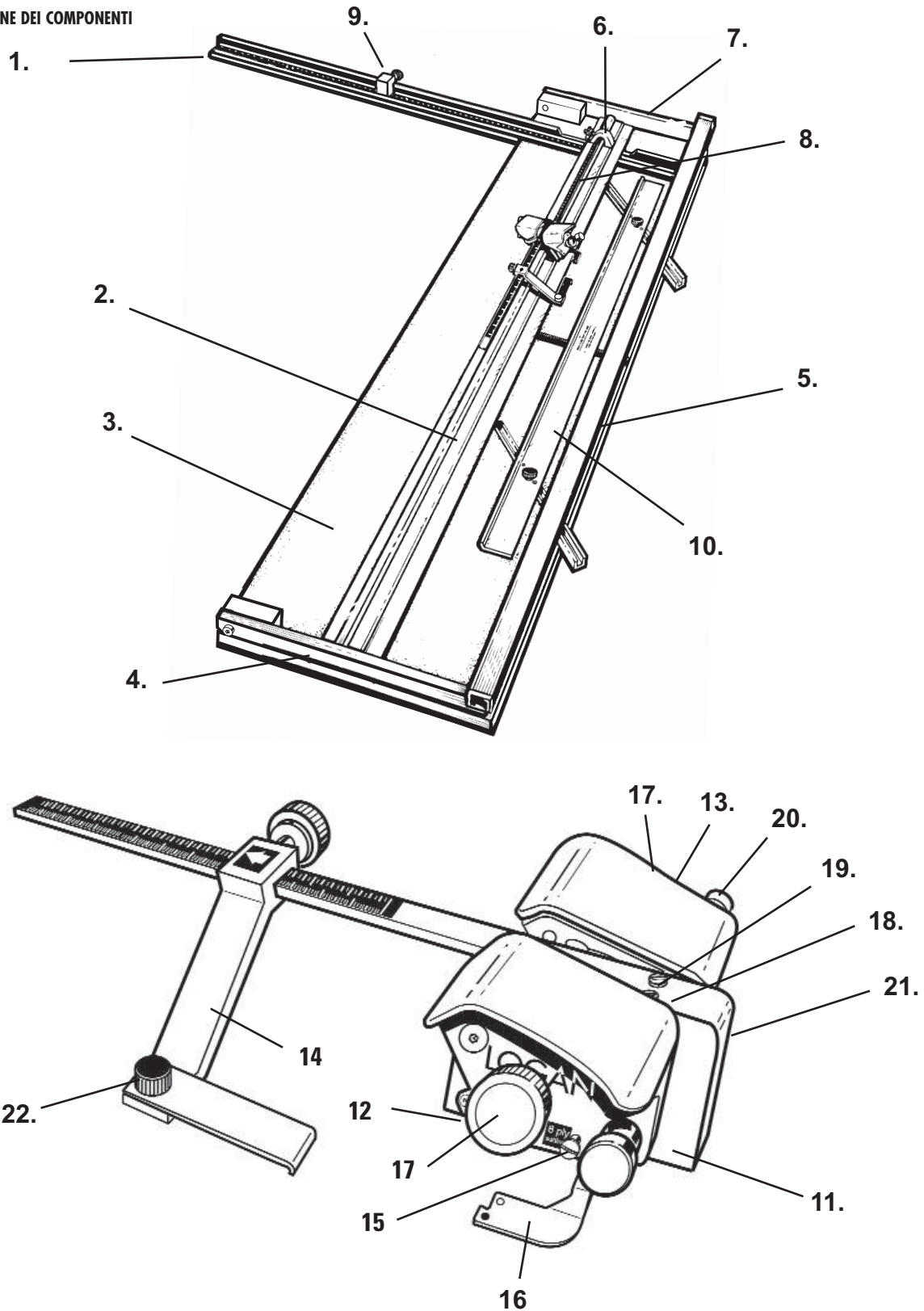
#269 lama a smusso doppia usata per tagliare cartoncini di spessore standard.

#268 lama a smusso singola usata per tagliare cartoncini di spessore doppio o composti da 8 strati di compensato.

FRAMER'S EDGE

COUTEAUX À PASSE-PARTOUT MODÈLES 650, 655 ET 660
 CORTADOR DE LÁMINA PERIMÉTRICA MODELOS 650, 655 Y 660
 PASSEPARTOUTSCHNEIDER MODELLE 650, 655 & 660
 TAGLIERINE PER PASSEPARTOUT MODELLI 650, 655 E 660

- FR IDENTIFICATION DES COMPOSANTS DE L'APPAREIL
- ESP IDENTIFICACIÓN DE LOS COMPONENTES DE LA MÁQUINA:
- D KENNZEICHNUNG DER GERÄTETEILE
- ITL IDENTIFICAZIONE DEI COMPONENTI



FR

INSTALLATION ET ORIENTATION

A. Déballage

Enlevez les éléments de bourrage en carton ondulé et sortez votre système de découpe « Framer's Edge » de la boîte. CONSERVEZ LA BOÎTE. Sortez les sacs contenant les pièces et vérifiez leur contenu : Fig. 1

- Butée de bras d'équerage (1)
- Bras d'équerage de 68,6 cm [27 pouces] (1)
- Butée de production (1)
- Tournevis Logan (1)
- Paquets de cinq lames de rechange Logan n° 269 (2)
- Vis pour conduits (4)
- Conduits pour rail parallèle (2)
- Butée mobile (1)
- Rail parallèle (1)
- Paquet de 5 lames n° 268 (1)
- Bras d'équerage de 22,9 cm [9 pouces] (1)

B. Plan de travail et orientation

Le plan de travail doit être plan et lisse. Si le dessus de la table de travail est voilé ou rainuré, cela peut avoir pour effet de déformer le plateau de travail de votre système de découpe. N'adosses jamais l'appareil contre un mur quand vous ne l'utilisez pas. Rangez-le toujours à plat. La procédure détaillée dans les instructions suivantes, fait référence aux côtés droit et gauche et à la partie supérieure ou inférieure du système de découpe tels qu'illustrés par la figure Fig. 2

C. Installation des conduits pour le réglage du rail parallèle

Tournez les bords arrondis des conduits vers le centre du plateau de travail et insérez-les par pression dans le support, en prenant soin d'aligner les trous dans les conduits avec ceux du support. Faites reposer le plateau de travail sur son arête longitudinale, insérez les quatre vis par dessous et serrez-les. Fig. 3

D. Fixation des bras d'équerage

Vous avez le choix entre deux bras d'équerage. Le bras de 68,6 cm (27 pouces) est utilisé pour les découpes à 90°. Le bras de 22,9 cm (9 pouces) peut être utilisé, si vous n'avez pas de coupes droites à effectuer ou si vous avez besoin de place. Les vis pour fixer le bras d'équerage et le petit outil en métal pour l'aligner sont vissés dans la fente du support. Utilisez l'outil d'alignement pour aligner la fente du support avec la fente dans le bras d'équerage avant de serrer les vis. Fig. 4

D

ZUSAMMENBAU UND AUSRICHTUNG DES GERÄTES

A. Prüfen des Verpackungsinhalts

Entfernen Sie das Füllmaterial und heben Sie das Framer's Edge Passepartoutschneidergerät aus dem Transportkarton. BEWAHREN SIE DIE VERPACKUNG AUF. Entnehmen Sie die Tüte mit den Geräteteilen und prüfen sie den Inhalt: Abb. 1

- Anschlagstopp
- Anschlagarm 68 cm
- Produktionsstopp (1)
- Logan Schraubenzieher
- Fünferpack Logan Klingen Nr. 269 (2)
- Schienen-schrauben (4)
- Schienen für Passepartoutführung (2)
- Schiebestopp (1)
- Passepartoutführung (1)
- Fünferpack Logan Klingen Nr. 268 (1)
- Anschlagarm 23 cm (1)

B. Arbeitsoberfläche und Ausrichtung des Gerätes

Die Arbeitsoberfläche muss eben und glatt sein. Löcher und Wellungen der Tischplatte können dazu führen, dass sich die Grundplatte des Gerätes ebenfalls biegt. Stellen Sie den Schneider nie aufrecht an eine Wand. Lagern Sie ihn grundsätzlich flach. Die folgenden Instruktionen beziehen sich auf die rechte, linke, obere und untere Seite des Gerätes wie in der nebenstehenden Abbildung gekennzeichnet. Abb. 2

C. Installieren der Schienen für die Passepartoutführung

Drücken Sie jede der Schienen mit dem abgerundeten Ende in Richtung Gerätemitte in die vorgesehenen Ausfräsungen in der Grundplatte. Richten Sie nun die Löcher in den Schienen mit den Löchern in der Grundplatte aus. Stellen Sie die Grundplatte auf die Kante und schrauben Sie die vier Schienen-schrauben von UNTEN fest in die Platte. Abb. 3

D. Anbringen des Anschlagarms

Es werden zwei verschiedene Anschlagarme mitgeliefert. Normalerweise wird der 68 cm lange Arm für Geradschnitte verwendet. Der 23 cm lange Arm ist eine Alternative, wenn kein Geradschneiden des Kartons nötig ist oder nur wenig Platz zur Verfügung steht. Die Anschlagarm-schrauben und ein kleines Metallteil mit einem Loch in der Mitte sind in der Ausfräsung der Grundplatte festgeschraubt. Lösen Sie sie und legen sie den Anschlagarm so in die Ausfräsung der Grundplatte, dass der Schlitz der Platte exakt mit dem Schlitz links neben der Skala des Anschlagarms übereinstimmt. Verwenden Sie dazu das kleine Metallteil mit dem Loch in der Mitte, indem Sie es in den Schlitz stecken. Schrauben Sie nun die zwei Anschlagarm-schrauben fest, nehmen Sie das Metallteil aus dem Schlitz und verwahren Sie es gut. Abb. 4

ESP

INSTALCIÓN Y ORIENTACIÓN

A. Desempaque

Quite el relleno de cartulina corrugada y saque el Cortador de Lámina perimétrica Framer's Edge de la caja de envío. CONSERVE LA CAJA. Saque la bolsa de piezas y compruebe el contenido: Fig. 1

- Topo de Brazo de Escuadra (1)
- Brazo de Escuadra de 27" (1)
- Topo de Producción (1)
- Destornillador de Logan (1)
- Cinco paquetes de cuchillas Logan 269 (2)
- Tornillos del Canal (4)
- Canales de la guía de lámina perimétrica (2)
- Topo móvil (1)
- Guía de la Lámina Perimétrica (1)
- 5 paquetes de cuchillas #268 (1)
- Brazo de Escuadra de 9" (1)

B. Superficie de Trabajo y Orientación

La superficie de trabajo debe ser plana y lisa. Cualquier depresión o deformación en el tablero de mesa pueden causar que el tablero base del cortador de lámina perimétrica también se altere. Nunca incline el cortador de lámina perimétrica contra una pared cuando no esté en uso. Guárdelo siempre plano. El procedimiento detallado en las instrucciones siguientes se refiere al lado derecho e izquierdo y a la parte alta y la parte baja del cortador de láminas según se muestra. Fig. 2

C. Instalación de los Canales Guía de la Lámina Perimétrica

Metiendo el extremo redondeado hacia el centro de la plancha presione cada canal guía de la Lámina perimétrica dentro del tablero base alineando los orificios en los canales con los orificios en la plancha. Pare el tablero base sobre su borde e inserte los cuatro tornillos del canal desde debajo de la superficie inferior de la plancha y apriete. Fig. 3

D. Unir los Brazos de Escuadra

Hay provistos dos brazos de escuadra para elegir. El brazo de 27" se utiliza para el corte recto. El brazo de 9" es una opción si no se necesita el corte recto o se requiere ahorrar espacio. Los tornillos para unir el Brazo de Escuadra y la herramienta pequeña de metal para alinearlo se pueden encontrar enroscados en la ranura de la plancha. Utilice la herramienta de alineación para alinear la ranura en el tablero con la ranura en el Brazo de Escuadra antes de apretar los tornillos. Fig. 4

ITL

MONTAGGIO E ORIENTAMENTO

A. Disimballaggio

Rimuovere i pezzi di cartone ondulato di riempimento ed estrarre la taglierina per Bordatrice dalla confezione di spedizione. CONSERVARE LA SCATOLA. Rimuovere il sacchetto con i pezzi e verificarne il contenuto: Fig. 1

- Arresto del braccio di squadratura (1)
- Braccio di squadratura da 27" (1)
- Arresto di produzione (1)
- Cacciavite Logan (1)
- Confezioni da 5 lame n. 269 (2)
- Viti dei canali (4)
- Canali per la guida del passepartout (2)
- Arresto mobile (1)
- Guida del passepartout (1)
- Confezione da 5 lame n. 268 (1)
- Braccio di squadratura da 9" (1)

B. Piano di lavoro e orientamento

Il piano di lavoro deve essere piano e liscio. Eventuali incavi o irregolarità della superficie del tavolo possono produrre irregolarità anche nel pannello di base della taglierina per passepartout. Quando non la si utilizza, non appoggiare mai la taglierina a una parete. Conservare sempre in posizione piano. La procedura descritta nelle seguenti istruzioni si riferisce al lato destro e sinistro e alla parte superiore e inferiore della taglierina per passepartout come illustrato. Fig. 2

C. Installazione dei canali della guida del passepartout

Posizionando l'estremità arrotondata verso il centro del pannello, premere ciascun canale della guida del passepartout nel pannello di base allineando i fori dei canali con i rodi del pannello. Mantenere il pannello di base in posizione verticale, appoggiandolo sul suo bordo, e inserire le quattro viti canale dalla parte inferiore del pannello e serrare. Fig. 3

D. Fissaggio dei bracci di squadratura

E' possibile scegliere uno dei due bracci di squadratura forniti. Il braccio da 27" si usa per i tagli dritti. Il braccio da 9" è un'alternativa qualora non siano necessari tagli dritti oppure per risparmiare spazio. Le viti per fissare il braccio di squadratura e il piccolo utensile metallico per allinearli si trovano avvitati alla scanalatura del pannello. Utilizzare l'utensile di allineamento per allineare la scanalatura del pannello con la scanalatura del braccio di squadratura prima di serrare le viti. Fig. 4

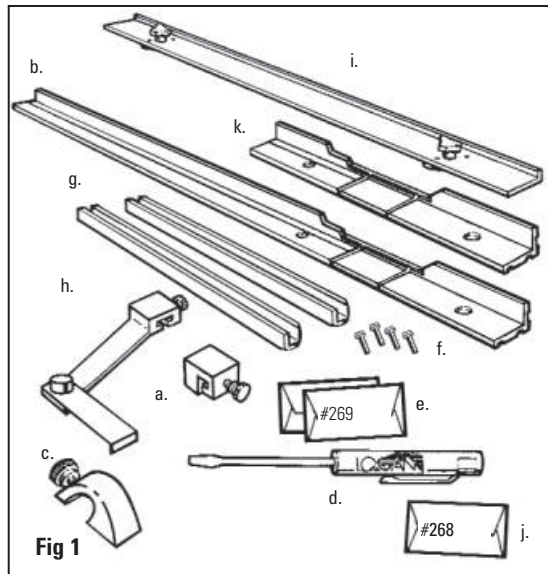


Fig 1

Fig 2

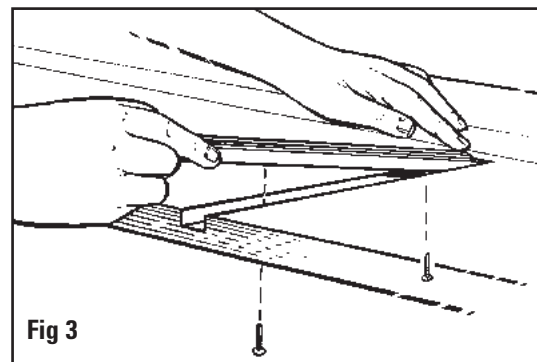
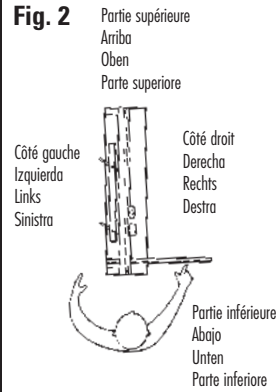


Fig 3

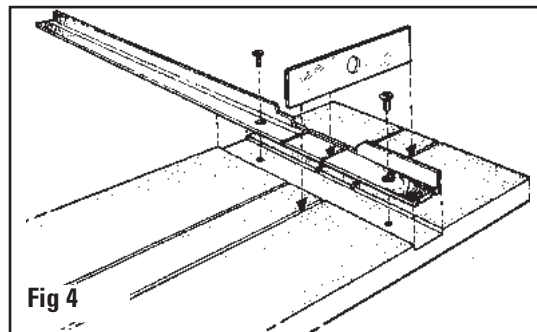


Fig 4

FR

E. Installation du rail parallèle

Pour installer le rail parallèle, dévissez les boutons de trois tours complets. Ne les enlevez pas complètement. Avec le bord du rail parallèle élevé face au rail de guidage, alignez les coulisseaux du rail parallèle avec les conduits et insérez-le dans son emplacement. Resserez les boutons pour fixer le rail parallèle à la position souhaité. Fig. 5

REMARQUE : Si vous avez des difficultés pour insérer le rail parallèle dans les conduits, desserrez les boutons d'un tour supplémentaire et essayez de nouveau.

F. Installation de la lame de coupe à 45°

Vous avez le choix entre deux lames :

Le n° 268 est utilisé pour découper des passe-partout à 8 couches ou double épaisseur.

Le n° 269 est utilisé pour découper des passe-partout d'épaisseur standard.

En utilisant la poignée, mettez le rail de guidage en position verticale maximum. Desserrez la vis de la lame et insérez la lame dans son support ou maximum. Resserez la vis de la lame.

Pour l'utilisation de la lame n° 268, reportez-vous aux instructions de la page 10. L'appareil est préréglé pour l'installation de la lame n° 269.

REMARQUE : Le trou dans la lame n'est pas supposé s'aligner avec la vis.

G. Installation de la lame pour coupe droite (90°)

Avec la poignée en position basse, sortez le goujon de verrouillage et faites pivoter le support de lame le plus loin possible vers l'arrière. Desserrez la vis de lame et insérez une lame 269 dans le support de lame le plus loin possible vers l'arrière. Resserez la vis de lame. Faites pivoter le support de lame en sens inverse pour le mettre en position neutre. Fig. 7

D

E. Installieren der Passepartoutführung

Zum Einlegen der Passepartoutführung lösen Sie die zwei schwarzen Knöpfe mit drei vollen Umdrehungen. Mit dem breiteren Rand der Passepartoutführung in Richtung Schneidschiene fassen Sie die Passepartoutführung so, dass Ihre Daumen etwas Druck auf die Knöpfe ausüben. Richten Sie die Schieber der Passepartoutführung nun über den Passepartoutführungsschienen aus und drücken Sie sie hinein. Ziehen Sie die Knöpfe fest. Abb. 5

ANMERKUNG: Wenn Sie Probleme haben, die Passepartoutführung in die Schienen einzulegen, lösen Sie die schwarzen Knöpfe um eine weitere Umdrehung und versuchen es erneut.

F. Einlegen der Klinge in den Schrägschnitt-Schneidkopf

Es stehen zwei verschiedene Klingen zur Verfügung:

Nr. 268 wird zum Schneiden von 8lagigem oder doppelt dickem Passepartoutkarton verwendet.

Nr. 269 wird zum Schneiden von Passepartoutkarton in Standarddicke verwendet.

Klappen Sie die Schneidschiene des Gerätes mit Hilfe des Griffs nach oben. Lösen Sie die Klingenschraube und schieben Sie die Klinge bis zum Anschlag in das Klingemagazin. Ziehen Sie die Klingenschraube fest. Zur Verwendung von Klingen Nr. 268, s. Seite 11 der vorliegenden Gebrauchsanweisung. Die Maschine ist für die Klingen Nr. 269 voreingestellt.

ANMERKUNG: Das Loch in der Klinge stimmt nicht mit der Position der Klingenschraube überein.

G. Einlegen der Klinge in den Geradeschnitt-Schneidkopf

Klappen Sie die Schneidschiene nach unten. Ziehen Sie den Feststellbolzen heraus und drehen Sie das Klingemagazin bis zum Anschlag nach oben. Lösen Sie die Klingenschraube und schieben Sie eine Klinge Nr. 269 bis zum Anschlag in das Klingemagazin. Ziehen Sie die Klingenschraube wieder fest. Drehen Sie das Klingemagazin zurück in die neutrale Position. Abb. 7

ESP

E. Instalación de la Guía de la Lámina perimétrica

Para instalar la Guía de la Lámina Perimétrica afloje las perillas tres vueltas completas. No quite las perillas completamente. Con el borde levantado de la Guía de Lámina perimétrica mirando a la Barra de Corte, alinee los deslizadores de la Guía de la Lámina perimétrica con los canales y deje caer en su lugar a la Guía de la Lámina perimétrica. Apriete las perillas para ajustar la guía de la Lámina perimétrica en cada incremento. Fig. 5

NOTA: Si usted experimenta algún problema al dejar caer la guía de la Lámina perimétrica en los canales, afloje las perillas una vuelta más adicional y trate otra vez.

F. Instalación de la Cuchilla - Cortador de Bisel

Hay dos cuchillas para elegir:

#268 se utiliza para cortar el tablero de lámina perimétrica 8-ply o de doble grosor.

#269 se utiliza para cortar el tablero de lámina perimétrica de grosor estándar.

Utilizando la barra de la manija, eleve la barra de corte a la máxima posición vertical. Afloje el tornillo que retiene a la cuchilla e inserte la cuchilla dentro del sujetador de la cuchilla hasta todo lo que dé. Apriete el tornillo que retiene a la cuchilla.

Para utilizar la cuchilla #268, refiérase a las instrucciones de la página 10. La máquina se preestablece al ajuste de la cuchilla #269.

NOTA: El orificio en la cuchilla no está diseñado para alinearse con el tornillo.

G. Instalación de la Cuchilla - Cortador Recto

Con la barra de la manija en la posición de abajo, saque el pasador de seguro y rote el sujetador de la cuchilla tan atrás como se pueda. Afloje el tornillo que retiene a la cuchilla e inserte una cuchilla 269 dentro del sujetador de la cuchilla hasta todo lo que dé hacia atrás. Vuelva a apretar el tornillo que retiene a la cuchilla. Rote el sujetador de la cuchilla de vuelta a la posición neutral. Fig. 7

ITL

E. Installazione della guida del passepartout

Per installare la guida del passepartout allentare le manopole di tre giri completi. Non rimuovere completamente le manopole. Con il bordo sollevato della guida del passepartout rivolto alla barra di taglio, allineare le slitte della guida con i canali e posizionare la guida del passepartout. Serrare le manopole per effettuare l'impostazione desiderata della guida del passepartout. Fig. 5

NOTA: qualora si incontrassero difficoltà a posizionare la guida del passepartout nei canali, allentare le manopole di un altro giro e ritentare.

F. Installazione della lama sulla taglierina per tagli a smusso

E' possibile scegliere tra due lame:

la n. 268 si usa per tagliare cartoncini di spessore doppio oppure composti da 8 strati di compensato.

la n. 269 si usa per tagliare cartoncini di spessore standard.

Con l'ausilio dell'impugnatura, sollevare la barra di taglio in posizione completamente verticale. Allentare la vite di fissaggio della lama e inserire la lama nel portalama spingendola più in fondo possibile. Serrare la vite di fissaggio della lama.

Per l'uso della lama n. 268, consultare le istruzioni a pagina 10. L'attrezzo è predisposto per l'utilizzo della lama n. 269.

NOTA: il foro nella lama non è stato concepito per allinearsi con la vite.

G. Installazione della lama sulla taglierina per tagli dritti

Con l'impugnatura in posizione abbassata, estrarre il perno di bloccaggio e ruotare quanto più in fondo possibile il portalama. Allentare la vite di fissaggio della lama e far scorrere una lama 269 nel portalama spingendola più in fondo possibile. Serrare nuovamente la vite di fissaggio della lama. Far tornare il portalama, ruotandolo, alla posizione neutrale. Fig. 7

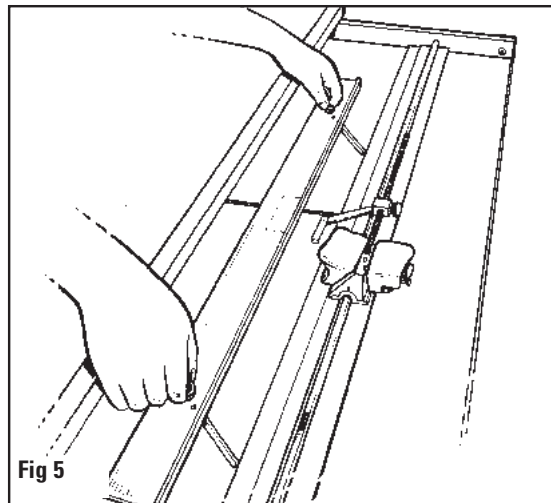


Fig 5

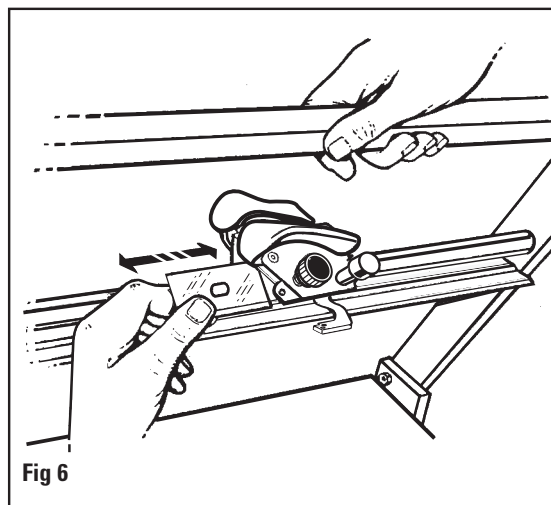


Fig 6

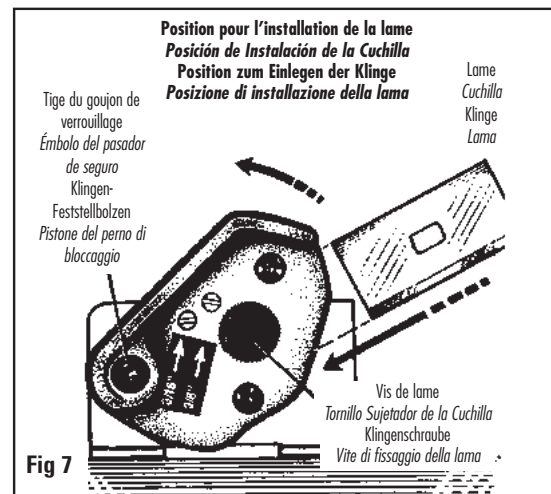


Fig 7

FRAMER'S EDGE

FR

H. Fixation de la butée mobile

Faites coulisser la butée mobile sur la barre graduée avec la poignée tournée vers la partie inférieure du support et fixez-la à la position voulue. Fig. 8

I. Utilisation d'une feuille doublure

Pour obtenir les meilleurs résultats, mettez TOUJOURS une feuille doublure de protection pour la découpe en biseau. Une feuille doublure est une chute de contrecollé qui doit être au moins aussi grande que le passe-partout à découper et doit faire au minimum 4 po (10 cm) de large. Votre première feuille doublure vous est fournie. Vous devrez la changer régulièrement. Conseil utile : Déplacez légèrement la feuille doublure après chaque découpe pour éviter de découper au même endroit que précédemment, car la lame pourrait se déformer et par ce fait causer une courbe dans votre découpe. Fig. 9

D

H. Anbringen des Schiebestopps

Bringen Sie den Schiebestopp wie in der Abbildung gezeigt mit dem Federfuß nach unten auf dem Skalabalken an und ziehen Sie ihn fest. Abb. 8

I. Verwenden eines Unterlagekartons

Um beste Schneidergebnisse zu sichern, sollten Sie beim Schrägschnitt immer einen Unterlagekarton verwenden. Ein Unterlagekarton ist ein Stück Passepartoutkarton zweiter Wahl welches mindestens so lang wie der zu schneidende Passepartoutkarton und 10 cm breit sein muss. Der erste Unterlagekarton wird mitgeliefert. Er sollte in regelmäßigen Abständen ausgewechselt werden.

Hilfreicher Tipp: Achten Sie darauf, den Unterlagekarton nach jedem Schnitt leicht zu verschieben, damit Sie nicht immer wieder in die Rille des vorhergehenden Schnitts schneiden. Dies kann Kurven in der Schnittkante zur Folge haben, wenn die Klinge aus Ihrer Bahn gedrückt wird.

ESP

H. Unir el Brazo del Tope Movable

Deslice el Brazo de Tope Movable sobre barra de la escala con la pierna hacia la parte baja del tablero y apriete en posición. Fig. 8

I. Utilice una hoja de respaldo.

Para mejores resultados utilice SIEMPRE una Hoja de Respaldo cuando corte a bisel. Una Hoja de respaldo es una pieza de desecho de tablero de lámina perimétrica que es por lo menos tan larga como la lámina perimétrica que usted está cortando y por lo menos de 4" de ancho. Se incluye su primera Hoja de respaldo. Se necesitará cambiar la Hoja de respaldo periódicamente. Datos Útiles Mueva la Hoja de Respaldo levemente después de cada corte para evitar cortar en las huellas de cortes anteriores que puedan hacer que la cuchilla se expanda causando una curva en su corte. Fig. 9

ITL

H. Fissaggio dell'arresto mobile

Far scorrere il braccio dell'arresto mobile sulla barra del righello con la "gamba" verso il fondo del pannello e serrare in posizione. Fig. 8

I. Utilizzo del foglio di rinforzo

Per ottenere i migliori risultati, utilizzare SEMPRE un foglio di rinforzo durante i tagli a smusso. Un foglio di rinforzo è un pezzo di cartoncino di scarto lungo almeno quanto il passepartout da tagliare e largo almeno 4". Il vostro primo foglio di rinforzo è compreso nella confezione. Il foglio di rinforzo va cambiato periodicamente. Suggerimento utile: Spostare leggermente il foglio di rinforzo dopo ciascun taglio per evitare di tagliare nei solchi precedenti, in quanto ciò potrebbe fare "allargare" la lama producendo una curva nel taglio. Fig. 9

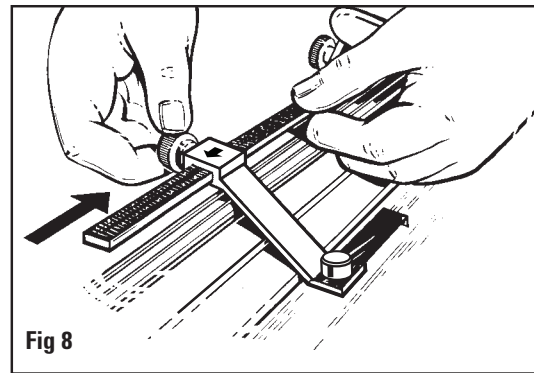


Fig 8

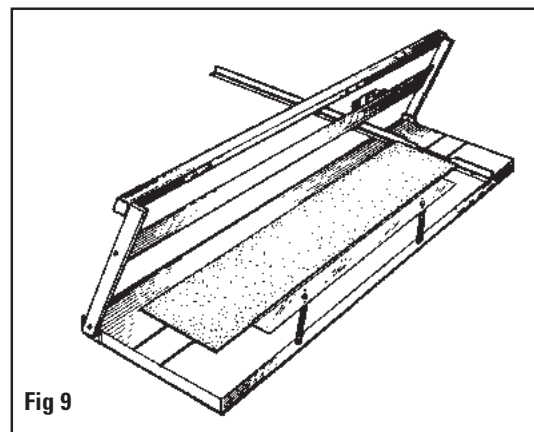


Fig 9

FR

A. Coupe droite d'un contrecollé à la taille voulue en utilisant le bras d'équerrage de 68,6 cm (27 po)

1. Enlevez le rail parallèle, la feuille doublure, la butée du bras d'équerrage et la butée de production. Enclenchez la butée du bras d'équerrage à l'extrême droite du bras et faites-la coulisser vers l'intérieur jusqu'à ce que le côté gauche de la butée s'aligne avec la graduation qui marque la dimension à laquelle le passe-partout doit être réduite Fig. 1

2. Levez le rail de guidage et glissez le passe-partout le long du bras d'équerrage jusqu'à la butée du bras. Fig. 2

3. Faites glisser la tête de découpe jusqu'à l'extrémité opposée du passe-partout, puis faites pivoter le support de lame pour coupe droite (90°) vers le bas, jusqu'à ce que le goujon de verrouillage s'enclenche sur le dessus de la tête de découpe, verrouillant le support de lame en position de découpe. Fig. 3

4. En maintenant le support de lame tel qu'illustré par la figure 4, tirez la tête de découpe vers vous jusqu'à ce que le passe-partout soit complètement découpé.

5. **IMPORTANT:** Après avoir terminé la découpe, assurez-vous de déverrouiller le goujon pour permettre au support de lame de revenir en position neutre. Fig. 5

Conseils utiles :

1. Une fois le support de lame verrouillé en position de découpe, il n'est pas nécessaire de faire pression sur le support de lame. Le goujon de verrouillage maintient le support de lame à une profondeur suffisante, aussi une pression additionnelle entraînerait une découpe plus profonde que nécessaire.

2. N'appliquez pas de pression supplémentaire sur la poignée de la barre pendant la découpe. Cela pourrait faire dériver la tête de découpe du passe-partout et découper partiellement le matériau.

REMARQUE : Votre système de découpe « Framer's Edge » a été pré réglé pour la découpe droite (90°) des passe-partout d'épaisseur standard. Pour découper un matériau plus épais vous devez ajuster la profondeur de la lame. Reportez-vous aux pages 10 et 11.

D

A. Gerades Zuschneiden auf ein Außenmaß mit dem 68 cm Anschlagarm

1. Entfernen Sie die Passepartoutführung, den Rückwandkarton, den Anschlagstopp und den Produktionsstopp. Bringen Sie den Anschlagstopp am äußeren Ende des Anschlagarms an und verschieben Sie in auf der Skala, bis sein linker Rand mit der Markierung der gewünschten Breite übereinstimmt. Ziehen Sie ihn dort fest. Abb. 1

2. Heben Sie die Schneidchiene mit dem Griff an und schieben Sie den Passepartoutkarton darunter. Schieben Sie den Karton bis an den Anschlagstopp fest an den Anschlagarm. Abb. 2

3. Schieben Sie den Schneidkopf bis über das obere Ende des Passepartoutkartons hinaus. Drücken Sie den Geradeschnitt-Schneidkopf soweit nach unten, dass der Feststellbolzen herauspringt und über dem Scheidkopf arretiert. Er ist nun in Schneidposition. Abb. 3

4. Fassen Sie das Klingemagazin wie in Abb. 4 gezeigt und schieben sie den Scheidkopf auf sich zu, bis der Karton vollständig geschnitten ist.

5. **WICHTIG:** Ziehen Sie nach Beendigung des Schnitts den Feststellbolzen wieder heraus, so dass der Scheidkopf wieder in seine neutrale Position bewegt werden kann. Abb. 5.

Hilfreiche Tipps:

1. Nachdem der Feststellbolzen das Klingemagazin in Schneidposition arretiert hat, ist es nicht mehr nötig, zusätzlichen Druck auf den Schneidkopf auszuüben. Der Feststellbolzen hält das Klingemagazin in der vorgesehenen Schnitttiefe und zusätzlicher Druck kann den Schnitt tiefer als nötig machen.

2. Drücken Sie beim Schneiden nicht auf den Griff des Gerätes. Dies kann bewirken, dass der Schneidkopf sich hebt und nicht vollständig durch den Karton schneidet.

ANMERKUNG: Ihr Framer's Edge Passepartoutschneidegerät ist auf Passepartoutkartons in Standarddicke voreingestellt. Um dickeres Material zu schneiden muss die Klingentiefe eingestellt werden. S. dazu Seite 12.

ESP

A. Corte Recto de un Tablero al Tamaño Utilizando el Brazo de Escuadra de 27"

1. Quite la guía de la lámina perimétrica, la hoja de respaldo, el tope del brazo de escuadra y el tope de producción. Una el tope del brazo de escuadra al extremo derecho más alejado del brazo de escuadra y deslice hacia adentro hasta que el lado izquierdo del tope esté a lo largo del incremento necesario para achicar su tablero de lámina perimétrica. Fig. 1

2. Eleve la barra de corte y deslice el tablero de lámina perimétrica a lo largo del brazo de escuadra hasta que haga contacto con el tope del brazo de escuadra. Fig. 2

3. Deslice la cabeza de corte hasta más allá del extremo más alejado del tablero de lámina perimétrica y rote el sujetador de la cuchilla de corte recto hasta que el pasador de seguro abraque sobre la parte alta de la cabeza de corte asegurando el sujetador de cuchilla en la posición de corte. Fig. 3

4. Sosteniendo al sujetador de la cuchilla según se muestra en la Fig 4, tire de la cabeza de corte directamente hacia usted hasta que el tablero de lámina perimétrica esté cortado totalmente.

5. **IMPORTANTE** Después de terminar el corte asegúrese de sacar el pasador de seguro para permitir al sujetador de la cuchilla que regrese a la posición neutral. Fig. 5

Datos Útiles

1. Después de que el pasador de seguro haya asegurado al sujetador de la cuchilla en posición de corte, no es necesario aplicar ninguna presión hacia abajo sobre el sujetador de la cuchilla. El pasador del seguro está sosteniendo al sujetador de la cuchilla en la profundidad apropiada y la presión adicional la hará cortar más profundamente que lo necesario.

2. No aplique ninguna presión hacia abajo sobre la barra de la manija al cortar. Esto puede hacer que la cabeza de corte se eleve saliendo del tablero de lámina perimétrica y no corte hasta el fondo a través del material.

NOTA: Su cortador de lámina perimétrica Framer's Edge ha sido pre-ajustado para el corte recto de tableros de lámina perimétrica de grosor estándar. Para cortar un material más grueso usted debe hacer un ajuste de la profundidad de la cuchilla. Vea las Páginas 10 y 11.

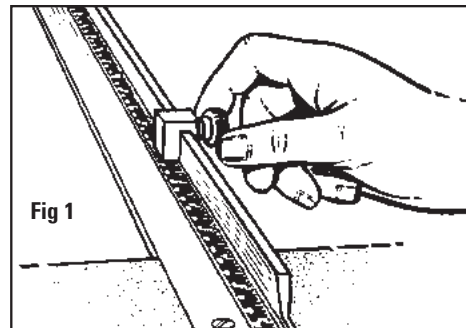


Fig 1

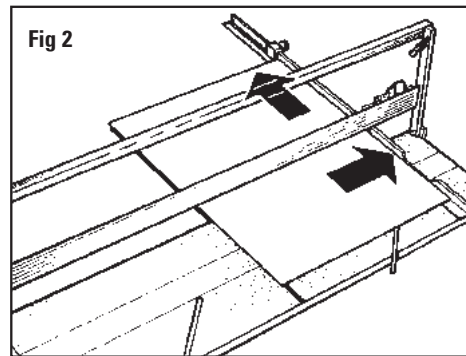


Fig 2

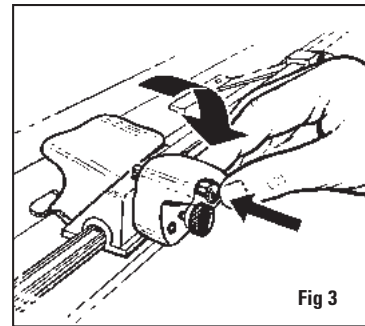


Fig 3

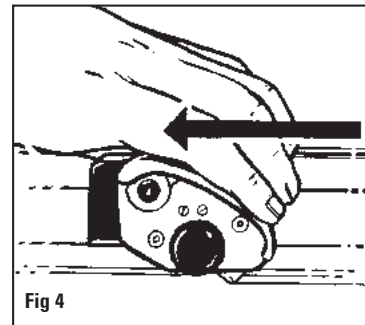


Fig 4

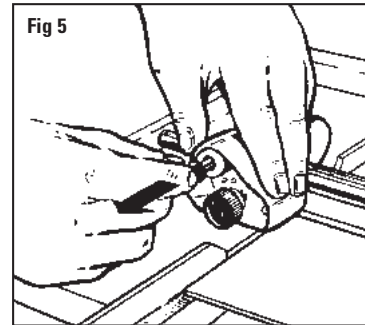


Fig 5

ITL

A. Taglio diritto a misura di un cartoncino con l'ausilio di un braccio di squadatura da 27"

1. Rimuovere la guida del passepartout, il foglio di rinforzo, l'arresto del braccio di squadatura e l'arresto di produzione. Applicare l'arresto del braccio di squadatura all'estremità destra del braccio di squadatura e farlo scorrere verso l'interno finché il lato sinistro dell'arresto non si trova lungo l'incremento necessario per ridurre le dimensioni del cartoncino. Fig. 1

2. Sollevare la barra di taglio e far scorrere il cartoncino lungo il braccio di squadatura finché non tocchi l'arresto del braccio di squadatura. Fig. 2

3. Far scorrere la testa di taglio oltre l'estremità del cartoncino e ruotare verso il basso il portalamina per tagli diritti finché il perno di bloccaggio non scatti in cima alla testa di taglio bloccando il portalamina in posizione di taglio. Fig. 3

4. Tenendo il portalamina come illustrato nella Fig. 4, tirare la testa di taglio direttamente verso di sé finché il cartoncino non sia completamente tagliato.

5. **IMPORTANTE:** al termine del taglio, accertarsi di estrarre il perno di bloccaggio per consentire al portalamina di tornare alla posizione neutrale. Fig. 5

Suggerimenti utili:

1. Dopo che il perno di bloccaggio ha bloccato il portalamina in posizione di taglio, non è necessario esercitare pressione sul portalamina. Il perno di bloccaggio tiene il portalamina alla giusta profondità e una pressione aggiuntiva potrebbe produrre tagli più profondi del necessario.

2. Non esercitare alcuna pressione sull'impugnatura durante il taglio, in quanto ciò potrebbe far sollevare la testa di taglio dal cartoncino e impedirle di tagliare il materiale fino in fondo.

NOTA: la vostra taglierina per Bordatrice è stata preimpostata per eseguire tagli diritti di cartoncini di spessore standard. Per tagliare materiali più spessi occorre regolare la profondità della lama. Vedere pagina 10 e 11.

FR

B. Découpe d'une fenêtre avec biseau en utilisant les lignes de repère

1. Mettez toujours une feuille doublure de protection quand vous découpez en biseau.
2. Pour relâcher le rail parallèle, desserrez les boutons noirs de deux tours. Faites glisser le rail parallèle dans ses conduits, jusqu'à la largeur de bord souhaitée. Fig. 1
3. Levez le guide rail avec poignée et placez une feuille doublure sur le plateau de travail. Puis placez votre passe-partout aux dimensions prédéfinies avec le côté coloré positionné vers le bas contre le bras d'équerage, la partie gauche calée contre le rail parallèle.
4. Abaissez le guide rail avec la poignée. Avec un crayon, tracez une ligne au dos du passe-partout en vous servant du rail parallèle comme règle. Recommencez pour les trois autres côtés du passe-partout. Fig. 2
5. Faites glisser la tête de découpe de façon à ce que le bord du métal près du point vert sur la plaque repère soit exactement sur la ligne tracée. Fig. 3
6. point vert de la plaque repère soit exactement sur la ligne tracée. Fig. 3
6. Faites pivoter le support de lame à biseau vers le bas afin d'insérer la lame dans le passe-partout. **CONSEIL : Maintenez la tête de découpe fermement pour qu'elle ne dévie pas lors de la première entame de la lame, ce qui aurait pour effet de produire une surcoupe.** Fig. 4.

En exerçant une pression vers le bas, tirez la tête de découpe vers vous jusqu'à ce que le bord du métal près du point rouge de la plaque repère soit exactement sur la ligne inférieure tracée. Fig. 5

7. Faites pivoter le support de lame à biseau en position neutre et levez la poignée en position verticale.

8. Tournez le passe-partout de 1/4 de tour vers la droite et assurez-vous qu'il est calé en bas contre le bras d'équerage et sur la gauche contre le rail parallèle.

9. Répétez les étapes 5 à 8 jusqu'à ce que les quatre côtés soient découpés.

CONSEIL : N'exercez pas de pression sur la poignée pendant la découpe, cela aurait pour effet d'incurver le rail de guidage vers le haut et empêcherait la lame de couper le passe-partout.

D

B. Schneiden eines Fensterausschnitts mit Schrägkante anhand von Markierungslinien

1. Verwenden Sie beim Schrägschnitt immer einen Unterlagekarton.
2. Lockern Sie die Passepartoutführung mit zwei Umdrehungen der beiden schwarzen Knöpfe. Verschieben Sie die Passepartoutführung auf die Skalarmarkierung der gewünschten Breite. Abb. 1
3. Klappen Sie die Schneidschiene mit dem Griff auf und schieben Sie einen Unterlagekarton darunter. Legen Sie einen Passepartoutkarton der gewünschten Größe mit der farbigen Seite nach unten fest an den Anschlagarm und links gegen die Passepartoutführung.
4. Klappen Sie den Griff nach unten. Ziehen Sie auf der Rückseite des Kartons eine Bleistiftlinie entlang des linken Randes der Schneidschiene. Wiederholen Sie dies für die drei weiteren Seiten des Passepartoutkartons. Abb. 2
5. Verschieben Sie den Schneidkopf so, dass die Metallkante des Anzeigepflichtens, die sich oberhalb des grünen Punktes befindet, genau mit der oberen Bleistiftlinie übereinstimmt. Abb. 3
6. Drücken Sie das Klingemagazin vollständig nach unten, so dass die Klinge in den Karton einsteht. **TIPP: Halten Sie den Schneidkopf fest genug um zu verhindern, dass er sich nach vorn verschiebt, wenn die Klinge einsteht, da es sonst zu Überschneitten kommen kann.** Abb. 4.

Ziehen Sie den Schneidkopf unter Ausübung von Druck soweit auf sich zu, bis die Metallkante des Anzeigepflichtens, die sich oberhalb des roten Punktes befindet, genau mit der unteren Bleistiftlinie übereinstimmt. Abb. 5

7. Drehen Sie das Klingemagazin nach oben in seine neutrale Position. Klappen Sie die Schneidschiene mit dem Griff nach oben.

8. Drehen Sie den Karton um eine Viertel Drehung nach rechts und schieben Sie ihn erneut fest an den Anschlagarm und links an die Passepartoutführung.

9. Wiederholen Sie die Schritte 5 bis 8 bis alle vier Seiten geschnitten sind.

Tipp: Drücken Sie beim Schneiden nicht auf den Griff des Gerätes. Dies kann bewirken, dass der Schneidkopf sich anhebt und nicht vollständig durch den Karton schneidet.

ESP

B. Corte de una Abertura Biselada Utilizando Lineas Marcadas

1. Utilice siempre una hoja de respaldo cuando corte biseles.
2. Para liberar la guía de la lámina perimétrica afloje las perillas negras dos vueltas. Deslice la guía de la lámina perimétrica en las ranuras anguladas hasta que el borde delantero de la guía de lámina perimétrica esté alineado con el incremento de la escala de la guía de la lámina perimétrica a la anchura de la franja que usted desea cortar. Fig. 1
3. Eleve la barra de la manija y coloque una hoja de respaldo sobre el tablero de corte. Luego ponga su lado pre-medido del tablero de lámina perimétrica de color abajo contra el brazo de escuadra y a la izquierda contra la guía de la lámina perimétrica.
4. Baje la barra de la manija. Con un lápiz dibuje una línea en el dorso del tablero de la lámina perimétrica utilizando el lado izquierdo de la barra de corte como guía. Haga esto para los tres lados restantes de la lámina perimétrica. Fig. 2
5. Deslice la cabeza de corte en posición de modo que el borde del metal cerca del punto verde en la placa indicadora esté directamente sobre la línea marcada. Fig. 3
6. Rote el sujetador de la cuchilla de bisel totalmente para que asiente la cuchilla dentro de la lámina perimétrica. **RECOMENDACIÓN: Retenga la cabeza de corte firmemente lo suficiente como para no permitirle que se "arrastre hacia adelante" al empezar a insertar la cuchilla lo cual producirá un sobrecorte.** Fig. 4
7. Manteniendo la presión hacia abajo, tire de la cabeza de corte hacia usted hasta que el borde del metal cerca del punto rojo en la placa indicadora esté directamente sobre la línea marcada abajo. Fig. 5
7. Rote el sujetador de la cuchilla de bisel hasta la posición neutral y eleve la barra de la manija a una posición vertical.
8. Gire la lámina perimétrica 1/4 de vuelta hacia la derecha y asegúrese que la lámina perimétrica esté contra el brazo de escuadra y contra la guía de la lámina perimétrica de la izquierda.
9. Continúe los pasos 5 a 8 hasta que estén cortados los cuatro lados.

RECOMENDACIÓN: No empuje hacia abajo la barra de la manija al cortar, esto doblará la barra de corte hacia arriba y evitará que la cuchilla corte a través del tablero de la lámina perimétrica.

ITL

B. Taglio di un'apertura a smusso usando linee tracciate

1. Utilizzare sempre un foglio di rinforzo quando si effettuano tagli a smusso.
2. Per rilasciare la guida del passepartout, allentare le manopole nere di due giri. Far scorrere la guida del passepartout nelle scanalature angolate finché il bordo anteriore della guida non si trovi lungo l'incremento del righello della guida della larghezza del margine che si desidera tagliare. Fig. 1
3. Sollevare l'impugnatura e collocare un foglio di rinforzo sul pannello di taglio. Posizionare quindi il cartoncino predimensionato con il lato colorato rivolto verso il basso contro il braccio di squadratura e a sinistra contro la guida del passepartout.
4. Abbassare l'impugnatura. Con una matita, tracciare una linea sul retro del cartoncino utilizzando il lato sinistro della barra di taglio come guida. Ripetere per i tre lati rimanenti del passepartout. Fig. 2
5. Far scorrere la testa di taglio in posizione così che il bordo del metallo in prossimità del punto verde sulla piastra indicatrice si trovi direttamente al di sopra della linea tracciata. Fig. 3
6. Ruotare completamente verso il basso il portalamina per tagli a smusso per inserire la lama nel passepartout. **SUGGERIMENTO: Tenere la testa di taglio con sufficiente fermezza per impedirle di spostarsi in avanti quando si inserisce per la prima volta la lama, in quanto potrebbe produrre un taglio impreciso.** Fig. 4
7. Esercitando pressione, tirare la testa di taglio verso di sé finché il bordo del metallo in prossimità del punto rosso sulla piastra indicatrice non si trovi direttamente al di sopra della linea tracciata inferiore. Fig. 5
7. Ruotare verso l'alto il portalamina per tagli a smusso portandola in posizione neutrale e sollevare l'impugnatura portandola in posizione verticale.
8. Ruotare verso destra il passepartout di 1/4 di giro e accertarsi che si trovi in basso contro il braccio di squadratura e a sinistra contro la guida.
9. Eseguire le procedure dalla 5 alla 8 fino a tagliare tutti e quattro i lati.

SUGGERIMENTO: Durante il taglio, non esercitare pressione sull'impugnatura in quanto ciò potrebbe piegare verso l'alto la barra di taglio e impedire alla lama di tagliare il cartoncino.

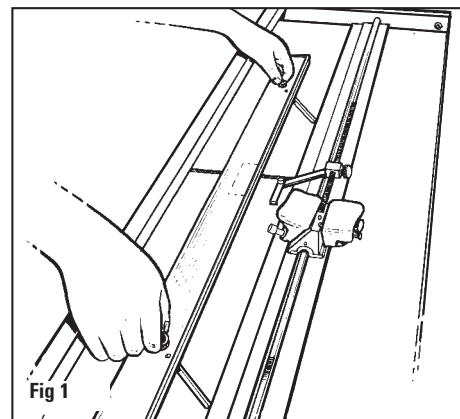


Fig 1

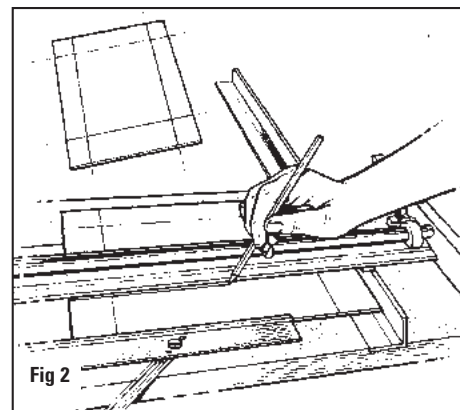
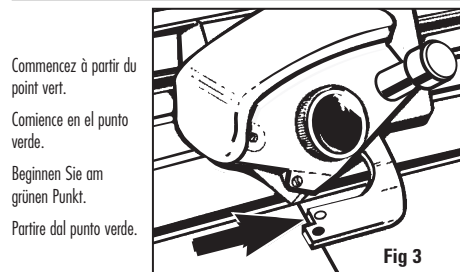


Fig 2



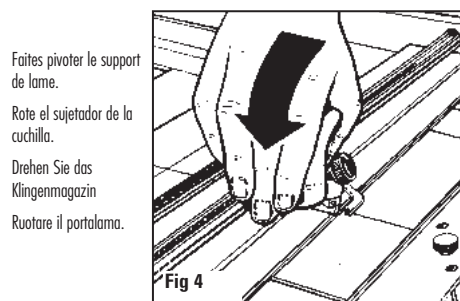
Commencez à partir du point vert.

Comience en el punto verde.

Beginnen Sie am grünen Punkt.

Partire dal punto verde.

Fig 3



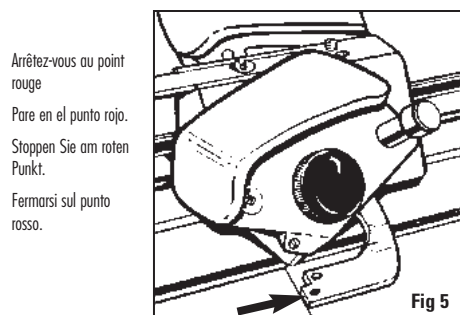
Faites pivoter le support de lame.

Rote el sujetador de la cuchilla.

Drehen Sie das Klingemagazin

Ruotare il portalamina.

Fig 4



Arrêtez-vous au point rouge

Pare en el punto rojo.

Stoppen Sie am roten Punkt.

Fermarsi sul punto rosso.

Fig 5

FR

C. Découpe d'une fenêtre avec biseau en utilisant les butées de production

1. Mettez toujours une feuille doublure de protection quand vous découpez en biseau.
2. Pour relâcher le rail parallèle, desserrez les boutons noirs de deux tours. Faites glisser le rail parallèle dans les conduits pour le régler à la largeur de bord voulue. Fig. 1
3. Levez la poignée et placez une feuille doublure sur le plateau de travail. Puis placez votre passe-partout aux dimensions prédéfinies avec le côté coloré positionné vers le bas contre le bras d'équerage, la partie gauche calé contre le rail parallèle, puis baissez la poignée.
4. Insérez la butée de production inférieure et faites la coulisser jusqu'à la graduation sur l'échelle correspondant à la dimension de bord que vous voulez découper. Fig. 2
5. Insérez la butée mobile supérieure et faites la coulisser jusqu'à la graduation sur l'échelle correspondant à la dimension de bord que vous souhaitez découper. Fig. 3
6. Faites glisser la tête de découpe en place devant le bord supérieur du passe-partout. Lorsque la butée mobile s'approche du bord du passe-partout, appuyez sur le sabot de butée avec l'index gauche jusqu'à ce qu'il entre doucement en contact avec le bord supérieur du passe-partout. Fig. 4
7. Tout en maintenant le sabot de butée en place avec le doigt, faites pivoter le porte-lame vers le bas afin d'enfoncer la lame dans le carton. **CONSEIL : Maintenez la tête de découpe fermement pour qu'elle ne dévie pas lors de la première entame de la lame, ce qui aurait pour effet de produire une surcoupe.**
8. Relâchez le sabot de butée du doigt afin que le sabot s'élève au-dessus de la bordure du passe-partout et tirez la tête de découpe vers vous jusqu'à ce qu'elle entre doucement en contact avec la butée de production inférieure. Fig. 5
9. Tournez le passe-partout de 1/4 de tour vers la droite et assurez-vous qu'il est calé en bas contre le bras d'équerage et sur la gauche contre le rail parallèle.
10. Répétez les étapes 6 à 9 jusqu'à ce que les quatre côtés soient découpés.

CONSEIL : N'exercez pas de pression sur la poignée pendant la découpe, cela aurait pour effet d'incurver le rail de guidage vers le haut et empêcherait la lame de couper le passe-partout.

D

C. Schneiden eines Fensterauschnitts mit Schrägkante mit Hilfe von Produktionsstopps

1. Verwenden Sie beim Schrägschnitt immer einen Unterlagekarton.
2. Lockern Sie die Passepartoutführung mit zwei Umdrehungen der beiden schwarzen Knöpfe. Verschieben Sie die Passepartoutführung auf die Skalemarkierung der gewünschten Breite. Abb. 1
3. Klappen Sie die Schneidschiene mit dem Griff auf und schieben Sie einen Unterlagekarton darunter. Legen Sie einen Passepartoutkarton der gewünschten Größe mit der farbigen Seite nach unten fest an den Anschlagarm und links gegen die Passepartoutführung. Klappen Sie die Schneidschiene nach unten.
4. Schieben Sie den unteren Produktionsstopp auf die Schneidschiene und fixieren Sie ihn an der Markierung der Skala mit der gewünschten Randbreite. Abb. 2
5. Schieben Sie den oberen Rand des Schiebstopps auf die Markierung der Skala mit der gewünschten Randbreite und fixieren Sie ihn.
6. Schieben Sie den Schneidkopf bis über das obere Ende des Passepartoutkartons hinaus. Ziehen Sie ihn dann langsam auf sich zu. Drücken Sie den Federfuß des Schiebstopps mit dem Zeigefinger leicht nach unten, sobald er sich der Oberkante des Kartons nähert, bis er Kontakt mit dieser Kante hat. Abb. 4
7. Halten Sie den Federfuß weiterhin nach unten gedrückt und drücken Sie nun das Klingemagazin des Schneidkopfes nach unten, so dass die Klinge in den Karton einsteicht. **Tipp: Halten Sie den Schneidkopf fest genug um zu verhindern, dass er sich nach vorn verschiebt, wenn die Klinge einsteicht, da es sonst zu Überschneitten kommen kann.**
8. Lassen Sie den Federfuß los, so dass er frei nach oben schwingt. Ziehen Sie nun den Schneidkopf auf sich zu, bis er den unteren Produktionsstopp leicht berührt. Abb. 5
9. Drehen Sie den Karton um eine Viertel Drehung nach rechts und schieben Sie ihn erneut fest und den Anschlagarm und links an die Passepartoutführung.
10. Wiederholen Sie die Schritte 6 bis 9 bis alle vier Seiten geschnitten sind.

Tipp: Drücken Sie beim Schneiden nicht auf den Griff des Gerätes. Dies kann bewirken, dass der Schneidkopf sich anhebt und nicht vollständig durch den Karton schneidet.

ESP

C. Corte de una Abertura Biselada Utilizando los Topes de Producción

1. Utilice siempre una hoja de respaldo cuando corte biseles.
2. Para liberar la guía de la lámina perimétrica afloje las perillas negras dos vueltas. Deslice la guía de la lámina perimétrica en las ranuras anguladas hasta que el borde delantero de la guía de lámina perimétrica esté alineado con el incremento de la escala de la guía de la lámina perimétrica a la anchura de la franja que usted desea cortar. Fig. 1
3. Eleve la barra de la manija y coloque una hoja de respaldo sobre el tablero de corte. Luego ponga su lado pre-medido del tablero de lámina perimétrica de color abajo contra el brazo de escuadra y a la izquierda contra la guía de la lámina perimétrica y baje la barra de la manija.
4. Una y deslice el tope de producción de abajo hasta el incremento en la escala del tamaño de la franja que usted desea cortar. Fig. 2
5. Deslice el borde superior del tope móvil hasta el incremento en la escala del tamaño de la franja que usted desea cortar. Fig. 3
6. Deslice la cabeza de corte a la posición frente al borde superior del tablero de la lámina perimétrica. Conforme el tope móvil se acerque al borde del tablero de lámina perimétrica, presione hacia abajo el pie del tope con su dedo índice de la mano izquierda hasta que haga contacto suavemente con el borde alto de la lámina perimétrica. Fig. 4
7. Reteniendo en su lugar el pie del tope con su dedo, rote el sujetador de la cuchilla hasta que entre la cuchilla dentro de la lámina perimétrica. **RECOMENDACIÓN: Retenga la cabeza de corte firmemente lo suficiente como para no permitirle que se "arrastre hacia adelante" al empezar a insertar la cuchilla lo cual producirá un sobrecorte.**
8. Libere el pie del tope con su dedo de modo que se levanta sobre el borde del tablero de lámina perimétrica y tire de la cabeza de corte hacia usted hasta que haga contacto leve con el tope de producción de abajo. Fig. 5
9. Gire la lámina perimétrica 1/4 de vuelta hacia la derecha y asegúrese que la lámina perimétrica esté contra el brazo de escuadra y contra la guía de la lámina perimétrica de la izquierda.
10. Continúe los pasos 6 a 9 hasta que estén cortados los cuatro lados.

RECOMENDACIÓN: No empuje hacia abajo la barra de la manija al cortar, esto doblará la barra de corte hacia arriba y evitará que la cuchilla corte a través del tablero de la lámina perimétrica.

ITL

C. Taglio di un'apertura a smusso usando gli arresti di produzione

1. Utilizzare sempre un foglio di rinforzo quando si effettuano tagli a smusso.
2. Per rilasciare la guida del passepartout, allentare le manopole nere di due giri. Far scorrere la guida del passepartout nelle scanalature angolate finché il bordo anteriore della guida non si trovi lungo l'incremento del righello della guida della larghezza del margine che si desidera tagliare. Fig. 1
3. Sollevare l'impugnatura e collocare un foglio di rinforzo sul pannello di taglio. Posizionare quindi il cartoncino predimensionato con il lato colorato rivolto verso il basso contro il braccio di squadatura e a sinistra contro la guida del passepartout, e abbassare l'impugnatura.
4. Fissare e far scorrere verso l'alto l'arresto di produzione inferiore verso l'incremento sul righello della misura del margine che si desidera tagliare. Fig. 2
5. Far scorrere verso l'alto l'arresto di produzione superiore verso l'incremento sul righello della misura del margine che si desidera tagliare. Fig. 3
6. Far scorrere la testa di taglio in posizione davanti al bordo superiore del cartoncino. Mentre l'arresto mobile si avvicina al bordo del cartoncino, premere sul piedino dell'arresto con il dito indice sinistro finché non sfiori il bordo superiore del passepartout. Fig. 4
7. Tenendo in posizione il piedino dell'arresto con il dito, ruotare il portalamo verso il basso per inserire la lama nel passepartout. **SUGGERIMENTO: Tenere la testa di taglio con sufficiente fermezza per impedirle di spostarsi in avanti quando si inserisce per la prima volta la lama, in quanto potrebbe produrre un taglio impreciso.**
8. Rilasciare il piedino dell'arresto con il dito così che si sollevi al di sopra del bordo del cartoncino e tirare la testa di taglio verso di sé finché non sfiori l'arresto di produzione inferiore. Fig. 5
9. Ruotare verso destra il passepartout di 1/4 di giro e accertarsi che si trovi in basso contro il braccio di squadatura e a sinistra contro la guida.
10. Eseguire le procedure dalla 6 alla 9 fino a tagliare tutti e quattro i lati.

SUGGERIMENTO: Durante il taglio, non esercitare pressione sull'impugnatura in quanto ciò potrebbe piegare verso l'alto la barra di taglio e impedire alla lama di tagliare il cartoncino.

Fig 1

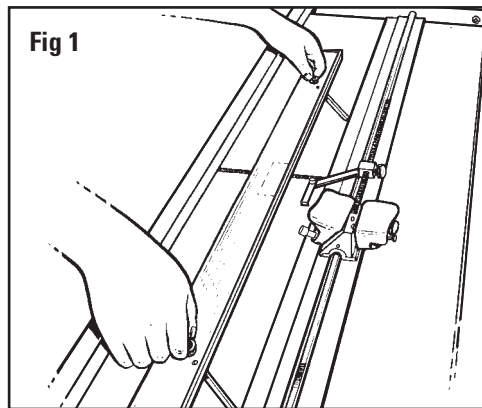


Fig 2

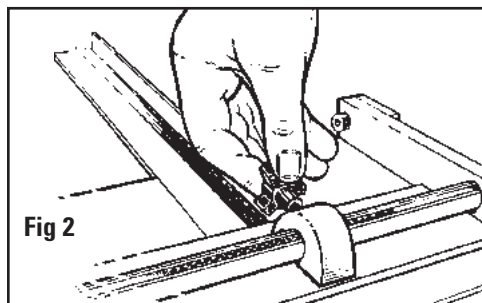


Fig 3

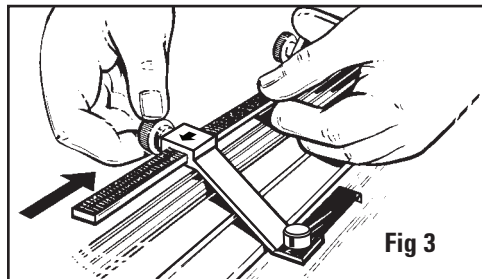


Fig 4

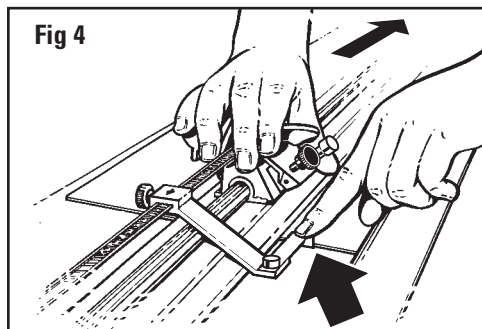
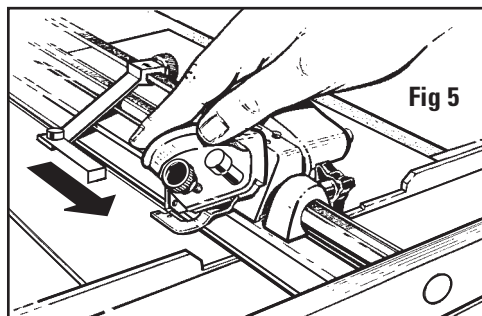


Fig 5



FRAMER'S EDGE

FR

A. Réglage de la profondeur de la lame – tête de découpe pour biseau (45°)

REMARQUE : La profondeur de lame de votre Framers' Edge est pré-réglée pour la découpe des passe-partout d'épaisseur américaine standard (0,055 po ou 2,2 mm).
 Pour ajuster la profondeur de lame de la tête de découpe pour biseau, utilisez le tournevis fourni pour faire tourner la vis fendue sur la tête de découpe comme illustré. Pour diminuer la profondeur de la lame à biseau, serrez la vis de la tête de découpe dans le sens des aiguilles d'une montre. Pour augmenter la profondeur de la lame à biseau, serrez la vis de la tête de découpe dans le sens contraire des aiguilles d'une montre. Fig. 1

L'idéal est de toujours disposer d'une profondeur de lame juste suffisante pour trancher la feuille à passe-partout et entailler légèrement la feuille d'appui. Une profondeur de lame plus élevée risque d'entraîner son fléchissement et des entailles ou courbes dans la découpe. Une profondeur de lame excessive peut également entraîner un démarrage prématuré et un arrêt tardif de la découpe, d'où des surcoupes.

B. Réglage de la lame pour la découpe des passe-partout à 8 couches

1. Retirez tout d'abord la lame du support de lames pour biseau.
2. À l'aide du tournevis fourni, serrez la petite vis du support de lames pour biseau marquée « 8-ply setting » (réglage 8 couches) (Fig A).
3. Insérez une lame Logan 268 pour passe-partout à 8 couches. Remarquez que la lame n'est biseautée que d'un seul bord. Insérez la lame de telle façon que le biseau soit visible. Resserrez la vis de lame.

Remarque : La lame réf. 268 ne peut être utilisée que dans un seul angle, le bord à biseau étant visible. Elle ne fonctionnera pas correctement si le bord opposé est visible.

C. Réglage de la pointe de la lame

Un réglage de la pointe de la lame devient nécessaire si des courbes apparaissent dans votre découpe en biseau. À cette fin, vous trouverez une petite vis de réglage à l'extrémité du support de lames proche de la pointe de la lame. Une fois ajustée, cette vis exerce plus de pression sur la pointe de la lame, ce qui la rapprochera du rail de guidage (Fig 2).

Ne tournez pas cette vis sans avoir inspecté le positionnement de la pointe de la lame par rapport au tranchant du rail de guidage.

Idéalement, la pointe de la lame doit juste frotter le bord du rail de guidage lorsqu'elle est activée. Relevez le rail de guidage et observez son mouvement en pivotant le support de lames vers le bas. Vérifiez la position de la pointe de la lame lorsqu'elle frotte le bord du rail de guidage. N'ajustez pas la vis si la pointe de la lame ne fait qu'affleurer le rail de guidage. Si le contact entre la pointe de la lame et le rail de guidage est insuffisant ou excessif, ajustez la vis selon le besoin. Ne tournez la vis que par quart de tour et effectuez des tests de découpe à chaque fois.

D

A. Einstellung der Klingentiefe des Schrägschnitt-Schneidkopfes.

ANMERKUNG: Die Klingentiefe Ihrer Framers' Edge ist auf Passepartoutkartons in Standarddicke voreingestellt. (ca. 1,4 mm)

Zum Einstellen der Klingentiefe des Schrägschnitt-Schneidkopfes verändern Sie die Tiefe der Schraube des Schneidkopfes mit dem mitgelieferten Schraubenzieher wie in der Abbildung gezeigt. Zur Verringerung der Klingentiefe drehen Sie die Schraube im Uhrzeigersinn in den Schneidkopf. Zum Vergrößern der Klingentiefe drehen Sie die Klingschraube im entgegengesetzten Uhrzeigersinn aus dem Schneidkopf heraus. Abb. 1

Die Klingentiefe ist ideal eingestellt, wenn der Passepartoutkarton vollständig durchgeschnitten und der Unterlagekarton nur leicht angeritzt wird. Eine zu große Klingentiefe kann dazu führen, dass die Klinge sich beim Schneiden biegt und der Schnitt nicht glatt wird. Außerdem kann eine zu große Klingentiefe bewirken, dass der Schnitt zu früh begonnen und zu spät gestoppt wird und es zu Überschneitten kommt.

B. Einstellung der Klingentiefe für 8lagige Passepartoutkartons

1. Entnehmen Sie die Klinge aus dem Klingemagazin.
2. Ziehen Sie mit Hilfe des Schraubenziehers die kleine Schraube am Klingemagazin fest, die mit „8-ply setting“ gekennzeichnet ist. (Abb. A)
3. Legen Sie eine Logan Klinge Nr. 268 in das Klingemagazin ein. Beachten Sie dass die Klinge nur auf einer Seite eine Schrägkante hat. Legen Sie die Klinge so ein, dass diese Kante zu sehen ist. Ziehen Sie die Klingschraube wieder fest.

Anmerkung: Die Klinge Nr. 268 schneidet nur mit einer ihrer Spitzen. Die Schrägkante der Klinge muss sichtbar sein, sonst schneidet die Klinge nicht.

C. Einstellung der Klingenspitze

Wenn Sie Kurven in Ihrem Schrägschnitt entdecken, kann es hilfreich sein, die Klingenspitze einzustellen. Am Ende des Klingemagazins, gleich neben der Klingenspitze finden Sie eine kleine Schraube. Wenn Sie diese fester ziehen, wird mehr Druck auf die Klingenspitze ausgeübt und diese schneidet näher an der Schneidschiene. (Abb. 2)

Verändern Sie die Schraubeneinstellung nicht, bevor Sie die Position der Klingenspitze im Verhältnis zum Rand der Schneidschiene geprüft haben. Idealerweise sollte die Klingenspitze an der Kante entlang gleiten.

Klopfen Sie den Griff nach oben, drücken Sie das Klingemagazin durch und verschieben Sie es. Beobachten Sie die Position der Klingenspitze. Wenn Sie die Schiene leicht berührt, muss sie nicht verstellt werden. Wenn diese Berührung zu stark ist bzw. wenn keinerlei Kontakt vorhanden ist, verstellen Sie die Klingschraube entsprechend. Drehen Sie die Schraube nur um jeweils eine viertel Drehung und testen Sie die Position erneut, damit Sie eine akkurate Einstellung vornehmen.

ESP

A. Réglage de la hauteur de la lame – tête de découpe pour biseau

REMARQUE : La hauteur de lame de votre Framers' Edge est pré-réglée pour la découpe des feuilles à passe-partout d'épaisseur américaine standard (0,055 po ou 2,2 mm).
 Pour ajuster la hauteur de lame d'une tête de découpe à biseau, utilisez le tournevis fourni pour faire tourner la vis fendue de la tête de découpe comme illustré. Pour diminuer la hauteur de la lame à biseau, serrez la vis de la tête de découpe dans le sens horaire. Pour augmenter la hauteur de la lame à biseau, serrez la vis de la tête de découpe dans le sens anti-horaire. Fig. 1

L'idéal est toujours de disposer d'une profondeur de lame juste suffisante pour trancher la feuille à passe-partout et entailler légèrement la feuille d'appui. Une profondeur de lame plus grande risque d'entraîner son fléchissement et des entailles ou courbes dans la découpe. Une profondeur de lame excessive peut également entraîner un démarrage prématuré et un arrêt tardif de la découpe, d'où des surcoupes.

B. Réglage de la lame pour la découpe de feuilles à passe-partout à 8 couches

1. Retirez tout d'abord la lame du porte-lame à lames à biseau.
2. À l'aide du tournevis fourni, serrez la petite vis du porte-lame à lames à biseau marquée « 8-ply setting » (réglage 8 couches) (Fig A).
3. Insérez la lame Logan 268 pour passe-partout à 8 couches. Remarquez que la lame n'est biseautée que d'un seul bord. Insérez la lame de telle façon que le biseau soit visible. Resserrez la vis de retenue de la lame.

Remarque : La lame réf. 268 ne peut être utilisée que dans un seul angle, le bord à biseau étant visible. Elle ne fonctionnera pas correctement si le bord opposé est visible.

C. Réglage de l'extrémité de la lame

Un réglage de l'extrémité de la lame devient nécessaire si des courbes apparaissent dans votre découpe en biseau. À cette fin, vous trouverez une petite vis de réglage de l'extrémité de la lame, à l'extrémité du porte-lame à lames à biseau qui est la plus proche de la pointe de la lame. Le réglage de cette vis permet d'exercer une pression supérieure sur l'extrémité de la lame, ce qui a pour effet de la rapprocher sa course du guide de découpe (Fig 2).

Ne tournez pas cette vis avant d'avoir inspecté le positionnement de l'extrémité de la lame par rapport au tranchant du guide de découpe.

Idéalement, l'extrémité de la lame doit pouvoir simplement glisser contre le bord de la barre lorsqu'elle est activée. Relevez le guide de découpe et inspectez la configuration en pivotant le porte-lame vers le bas et surveillant le mouvement de l'extrémité de la lame lorsqu'elle frotte le bord du guide de découpe. N'ajustez pas la vis si l'extrémité de la lame ne fait qu'affleurer le guide de découpe. Si le contact est insuffisant ou excessif entre l'extrémité de la lame et le guide de découpe, ajustez alors la vis selon le besoin. Ne tournez la vis que par quart de tour et effectuez des tests de découpe à chaque fois.

ITL

A. Regolazione della profondità della lama sulla taglierina per tagli a smusso

NOTA: La profondità della Bordatrice è preimpostata per il taglio di cartoncini di spessore standard per gli USA (2,2 mm).

Per regolare la profondità della lama sul taglio a smusso, utilizzare il cacciavite fornito in dotazione e ruotarlo nella vite scanalata sulla testa di taglio come illustrato. Per ridurre la profondità della lama a smusso, ruotare la vite in senso orario nella testa di taglio. Per aumentare la profondità della lama a smusso, ruotare la vite in senso antiorario nella testa di taglio. Fig. 1

E' sempre opportuno impostare la profondità della lama di modo che tagli il passepartout e incida leggermente il foglio di rinforzo. Una profondità della lama eccessiva potrebbe far piegare la lama producendo lingue o curve nel taglio. Una profondità eccessiva della lama può anche fare in modo che la lama inizi il taglio prima e lo termini dopo il necessario, causando tagli imprecisi.

B. Regolazione della profondità della lama per tagliare un cartoncino di 8 strati di compensato

1. Rimuovere innanzitutto la lama dal portalama per tagli a smusso.
2. Con l'ausilio del cacciavite fornito in dotazione, serrare la piccola vite sul portalama per tagli a smusso contrassegnata "8-ply setting" ("impostazione del compensato a 8 strati") (Fig. A).
3. Inserire la lama per compensato a 8 strati Logan 268. Notare che la lama ha un solo bordo smussato. Accertarsi di inserire la lama di modo che lo smusso sia visibile. Serrare nuovamente la vite di fissaggio della lama.

Nota: la lama n. 268 può essere utilizzata solo su un angolo, con il bordo smusso visibile.

Se è installata con il lato opposto visibile, la lama non funzionerà correttamente.

C. Regolazione della punta della lama

Se le curve nel vostro taglio a smusso diventano un problema, potrebbe rendersi necessario regolare la punta della lama. All'estremità del portalama per tagli smussi, vicino alla punta della lama, si trova una piccola vite per la regolazione della lama. Quando viene regolata, questa vite eserciterà una maggiore pressione contro la punta della lama facendola muovere più vicina alla barra di taglio (Fig. 2).

Non ruotare questa vite prima di aver verificato la posizione della punta della lama rispetto al bordo della barra di taglio.

Idéalmente, la punta della lama dovrebbe scorrere contro il bordo della barra quando viene attivata. Sollevare l'impugnatura e controllare questo rapporto ruotando il portalama verso il basso e osservando la punta della lama mentre passa accanto al bordo della barra di taglio. Se la punta della lama sfiora il bordo, non regolare la vite. Se il contatto tra la punta della lama e la bara di taglio è eccessivo o insufficiente, regolare la vite di conseguenza. Ruotare lievemente la vite di 1/4 di giro alla volta ed eseguire dei tagli di prova per verificare la precisione.

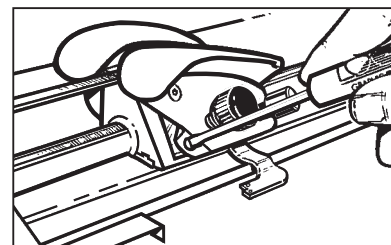
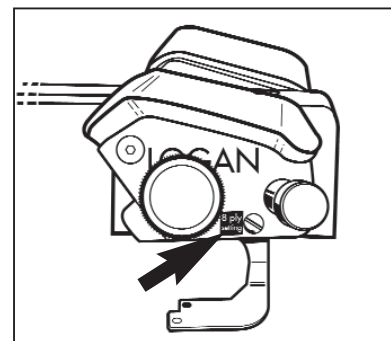
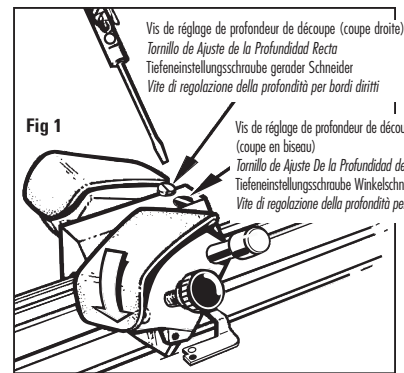


Fig 2

FRAMER'S EDGE

FR

D. Vis de réglage de compensation des surcoupes

REMARQUE : Ces réglages ne sont nécessaires qu'en cas d'utilisation des butées de production.

1. Réglage de compensation des surcoupes sur la partie inférieure

Si des découpes excessives ou insuffisantes apparaissent sur la partie INFÉRIEURE en utilisant les butées de production et même après réglage de la profondeur de la lame, utilisez le tournevis Logan fourni pour effectuer de légers ajustements de la vis de compensation de surcoupe qui est située au dos de la tête de découpe. Cette vis ne permet d'affiner le réglage des coupes excessives/insuffisantes sur la partie INFÉRIEURE qu'en cas d'utilisation des butées de production (Fig. 3).

2. Réglage de compensation des surcoupes sur la partie supérieure

Desserrez la molette pour permettre le coulissement de la jambe. Faites coulisser la jambe à l'écart de la tête de découpe pour palier aux découpes excessives ou vers la tête pour palier aux découpes insuffisantes.

Serrez la molette pour verrouiller la jambe en position (Fig. 4).

E. Réglage de la profondeur de la lame de la tête de découpe à 90°

1. Vis de micro-réglage

Située sur la tête de découpe; utilisez le tournevis fourni pour faire tourner la vis (Fig 1, page 10). En réglant cette vis, vous modifiez la profondeur à laquelle le support de lame se verrouille lorsque le goujon de verrouillage s'engage automatiquement. Pour diminuer la hauteur de la lame droite, serrez la vis de la tête de découpe dans le sens des aiguilles d'une montre. Pour augmenter la hauteur de la lame droite, serrez la vis de la tête de découpe dans le sens contraire des aiguilles d'une montre.

REMARQUE : Pour tout réglage au-delà de la position maximale, utilisez les vis de réglage de profondeur situées sur le support de lame droite.

2. Vis de réglage de 3/16 po (5 mm) ou de 3/8 po (0,95 cm)

Situées sur le côté de la tête de découpe à 90°; utilisez le tournevis fourni (Fig. 5). Retirez la lame et serrez la vis voulue. ÉVITEZ TOUT SERRAGE EXCESSIF. Remettez la lame en place et serrez la molette.

Réglage standard = les deux vis desserrées.

Réglage 3/16 po (5 mm) = vis inférieure 3/16 po, vis 3/8 po desserrée.

Réglage 3/8 po (0,95 cm) = vis inférieure 3/8 po, vis 3/16 po desserrée.

D

D. Einstellung der Überschnittknöpfe

ANMERKUNG: Diese Einstellungen werden nur vorgenommen, wenn mit Produktionsstopps gearbeitet wird.

1. Einstellung unterer Überschnittknopf

Lösen Sie die innere Mutter. Drehen Sie den Knopf ein, um den Überschnitt zu erhöhen, drehen Sie den Knopf heraus, um ihn zu verringern. Abb. 3

2. Einstellung oberer Überschnittknopf

Lösen Sie den Knopf, damit der Federfuß verschoben werden kann. Schieben Sie den Federfuß weiter weg vom Schneidkopf, um den Überschnitt zu verringern und weiter heran, um den Überschnitt zu vergrößern.

Ziehen Sie den Knopf wieder fest, um den Federfuß zu fixieren. Abb. 4

E. Einstellung der Klingentiefe des Geradeschnitt-Schneidkopfes

1. Mikro-Einstellschraube

Diese Schraube befindet sich oben auf dem Schneidkopf. Verwenden Sie den mitgelieferten Schraubenzieher, um sie einzustellen (Ab. 1, Seite 11). Die Einstellung der Schraube hat Einfluss auf die Tiefe, in welcher das Klingemagazin des Geradeschnitt-Schneidkopfes einrastet, wenn der Feststellbolzen automatisch arretiert. Um die Tiefe zu verringern, drehen Sie die Schraube im Uhrzeigersinn in den Schneidkopf. Um die Klingentiefe zu vergrößern, drehen Sie die Schraube im entgegengesetzten Uhrzeigersinn aus dem Schneidkopf heraus.

ANMERKUNG: Wird die Tiefe über die Maximaleinstellung hinaus verändert, müssen Sie die Tiefeneinstellungsschrauben des Geradeschnitt-Klingemagazins ebenfalls einstellen

2. 5 mm und 10 mm Tiefenschrauben

Sie befinden sich seitlich am Geradeschnitt-Schneidkopf und werden mit dem mitgelieferten Schraubenzieher eingestellt. (Abb. 5). Entnehmen Sie die Klinge dem Klingemagazin und ziehen Sie die gewünschte Schraube fest. VERMEIDEN SIE EIN ÜBERDREHEN. Legen Sie die Klinge wieder ein und ziehen Sie den Knopf fest.

Standardeinstellung = beide Schrauben sind locker

3/16" (5 mm) Einstellung – 3/16" Schraube fest, 3/8" Schraube locker

3/8" (10 mm) Einstellung – 3/8" Schraube fest, 3/16" Schraube locker

ESP

D. Ajustes del Tornillo de Sobrecorte

NOTA: Estos ajustes están solamente para cuando se usen los topes de producción.

1. Ajuste de Sobrecorte de la Parte Baja

Si aparecen sobre cortes o cortes incompletos en la PARTE BAJA del corte al utilizar los topes de producción aún después de un ajuste de la profundidad de la cuchilla, utilice el destornillador de Logan provisto para hacer ajustes leves en el tornillo de ajuste del sobrecorte en el dorso de la cabeza de corte. Este tornillo afinará el corte excesivo/incompleto de la PARTE BAJA solamente al utilizar topes de producción. Fig. 3

2. Ajuste del Sobrecorte de la Parte Alta

Para ajustar, afloje la perilla para permitir que la perilla se deslice. Deslice la perilla alejándola de la cabeza de corte para disminuir el sobrecorte o hacia la cabeza de corte para aumentar el sobrecorte.

Apretete la perilla para asegurar la perilla en la posición. Fig. 4

E. Ajuste de la Profundidad de la Cuchilla de Corte Recto

1. Tornillo de Micro Ajuste

Ubicado en la parte alta de la cabeza de corte, use el desarmador provisto para girar el tornillo (Fig 1, página 10). Ajustando este tornillo usted afectará la profundidad en la cual el sujetador de la cuchilla de corte recto se asegura cuando el pasador del seguro se enganche automáticamente. Para disminuir la profundidad de la cuchilla recta, gire el tornillo en el sentido de las agujas del reloj dentro de la cabeza de corte. Para aumentar la profundidad de la cuchilla recta, gire el tornillo en el sentido contrario a las agujas del reloj fuera de la cabeza de corte.

NOTA: Cualquier profundidad más allá del ajuste máximo requerirá que utilice los tornillos de ajuste de la profundidad ubicados en el sujetador de la cuchilla de corte recto.

2. Tornillos de Profundidad de 3/16" o de 3/8"

Ubicados en el lado de la cabeza del corte recto, use el destornillador provisto para girar el tornillo (Fig. 5). Quite la cuchilla y apriete el tornillo deseado. NO APRIETE EXCESIVAMENTE. Reemplace la cuchilla y apriete la perilla.

Ajuste estándar = ambos tornillos aflojados.

Ajuste de 3/16" = Tornillo bajo 3/16", tornillo 3/8" suelto.

Ajuste de 3/8" = Tornillo bajo 3/8", tornillo 3/16" suelto.

ITL

D. Viti di regolazione per tagli irregolari

NOTA: queste regolazioni servono solamente quando si utilizzano gli arresti di produzione.

1. Regolazione di tagli irregolari inferiori

Se alla BASE del taglio appaiono dei tagli in fuori o in dentro quando si utilizzano gli arresti di produzione anche dopo aver regolato la profondità della lama, utilizzare il cacciavite Logan fornito per effettuare delle lievi regolazioni sull'apposita vite sul retro della testa di taglio. Questa vite affinerà il taglio INFERIORE in dentro o in fuori solamente quando si utilizza l'arresto di produzione. Fig. 3

2. Regolazione di tagli irregolari superiori

Per regolare, allentare la manopola per consentire alla gamba di scorrere. Far scorrere la gamba allontanandola dalla testa di taglio per ridurre il taglio irregolare o verso la testa di taglio per aumentarlo.

Serrare la manopola per bloccare la gamba in posizione. Fig. 4

E. Regolazione della profondità della lama sulla taglierina per tagli dritti

1. Vite per microregolazioni

Situata in cima alla testa di taglio, ruotare la vite con l'apposito cacciavite fornito (Fig 1, pagina 10). Regolando questa vite si interverrà sulla profondità alla quale il portalamina per tagli dritti si blocca quando si innesta automaticamente il perno di bloccaggio. Per ridurre la profondità della lama dritta, ruotare la vite in senso orario nella testa di taglio. Per aumentare la profondità della lama dritta, ruotare la vite in senso antiorario nella testa di taglio.

NOTA: eventuali profondità che superino l'impostazione massima richiederanno l'uso delle viti di regolazione della profondità situate sul portalamina per tagli dritti.

2. Viti di profondità 3/16" o 3/8"

Situata sul lato della testa per tagli dritti, ruotare la vite con l'apposito cacciavite fornito (Fig. 5). Rimuovere la lama e serrare la vite desiderata. NON SERRARE ECCESSIVAMENTE. Sostituire la lama e serrare la manopola.

Impostazione standard = entrambe le viti allentate.

Impostazione 3/16" = vite inferiore 3/16", vite 3/8" allentata.

Impostazione 3/8" = vite inferiore 3/8", vite 3/16" allentata.

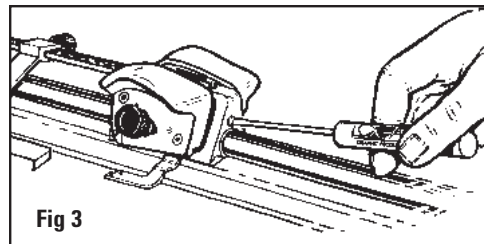


Fig 3

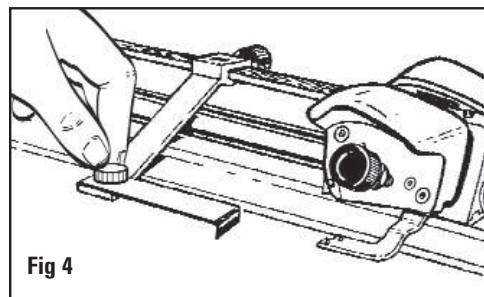


Fig 4

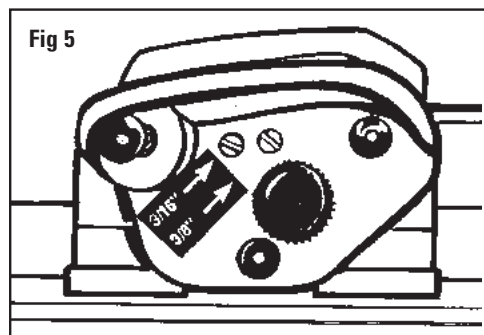


Fig 5

FR

F. Remise d'équerre du bras d'équerrage

OUTILS NÉCESSAIRES : Tournevis, équerre.

ATTENTION : Les contrecollés de 32 po x 40 po (81,28 cm x 101,6 cm) ne sont généralement pas rectangulaires à l'achat. Songez-y avant d'effectuer un réglage quelconque du bras d'équerrage.

Avant d'effectuer un réglage quelconque du bras d'équerrage, assurez-vous que l'appareil n'est vraiment pas à angle droit, et non pas simplement le passe-partout, en exécutant le test de rectangularté.

TEST DE RECTANGULARITÉ

1. Placez l'équerre contre le côté droit du rail de guidage et vers le bas contre le bras d'équerrage. Assurez-vous qu'il n'existe aucun jour entre l'équerre et le bras d'équerrage. Ajustez le bras d'équerrage dans le cas contraire. Fig. 6

REMISE D'ÉQUERRE

1. En vérifiant l'emplacement du jour, vous pouvez déterminer dans quelle direction il faut déplacer le bras d'équerrage afin de rétablir l'équerre.
2. Déposez le bras d'équerre et localisez les trois vis à l'intérieur de la fente.
3. Réglez les deux vis A et B uniquement. NE RÉGLEZ PAS LA VIS C. Le réglage consiste à tourner les vis A et B uniformément, mais dans le sens contraire l'une par rapport à l'autre. Pour déplacer l'extrémité droite du bras d'équerrage vers le haut de l'appareil, tournez la vis de réglage B vers l'extérieur (dans le sens anti-horaire) d'environ un quart de tour et la vis de réglage A vers l'intérieur (dans le sens horaire) d'un quart de tour également (Fig. 7).
4. Réinstallez le bras d'équerrage et vérifiez de nouveau la rectangularté. Effectuez des ajustements supplémentaires jusqu'à obtention de l'équerre.

D

F. Einstellen der Rechtwinkligkeit des Anschlagarms

BENÖTIGTE WERKZEUGE: Schraubenzieher, Zimmermannswinkel

ACHTUNG: Es passiert relativ häufig, dass man Passepartoutkartons geliefert bekommt, die nicht exakt rechtwinklig sind. Beachten Sie dies, bevor Sie den Anschlagarm neu einstellen.

Bevor Sie irgendwelche Einstellungen vornehmen, prüfen Sie, ob der Anschlagarm tatsächlich nicht rechtwinklig eingestellt ist, indem Sie den folgenden Test vornehmen.

RECHTWINKLIGKEITSTEST

1. Legen Sie einen Zimmermannswinkel fest an der rechten Kante der Führungsschiene an und schieben Sie ihn nach unten an den Anschlagarm an. Überprüfen Sie, ob es einen Abstand zwischen dem Winkel und dem Anschlagarm gibt. Wenn dies der Fall ist, muss der Anschlagarm neu eingestellt werden. Abb. 6

EINSTELLEN DER RECHTWINKLIGKEIT

1. Stellen Sie fest, in welcher Position der Anschlagarm festgestellt werden muss, indem Sie den Abstand zwischen dem Zimmermannswinkel und dem Anschlagarm anschauen.
2. Entfernen Sie den Anschlagarm. Sie können nun drei kleine Schrauben in den Innenkanten der Rille für den Anschlagarm sehen.
3. Stellen Sie nur die Schrauben A und B ein. Nehmen Sie keine Veränderung an Schraube C vor. Drehen Sie die Schrauben A und B in gleichem Maße aber in entgegengesetzter Richtung. Um das äußere rechte Ende des Anschlagarms in Richtung oberes Ende des Gerätes zu bewegen, drehen Sie die Schraube B etwa eine Vierteldrehung fester (Uhrzeigersinn) und die Schraube A etwa eine Vierteldrehung lockerer (entgegengesetzter Uhrzeigersinn). Abb. 7
4. Befestigen Sie den Anschlagarm erneut und führen Sie den Rechtwinkligkeitstest durch. Probieren Sie diese Prozedur solange, bis Sie die richtige Einstellung gefunden haben.

ESP

F. Re-poner a escuadra el Brazo de Escuadra

HERRAMIENTAS NECESARIAS: Destornillador, Escuadra de Carpintero.

ATENCIÓN: Es común que las planchas de lámina perimétrica de 32" x 40" que estén fuera de escuadra cuando las compra. Tome esto en cuenta antes de hacer cualquier ajuste al Brazo de Escuadra.

Antes de hacer cualquier ajuste en el brazo de escuadra, asegúrese que la máquina está verdaderamente fuera de escuadra, no la lámina perimétrica, utilizando la prueba de cuadratura.

PRUEBA DE A ESCUADRA

1. Coloque una escuadra de carpintero contra el lado derecho de la mano de la barra de corte y contra el brazo de escuadra. Mire para ver si hay algunas separaciones entre la escuadra de carpintero y el brazo de escuadra. Si es así el brazo de escuadra necesita ser ajustado. Fig. 6

PARA REPONER A ESCUADRA

1. Mirando donde está el vacío usted puede determinar hacia qué lado necesita ir el brazo de escuadra para estar a escuadra otra vez.
2. Quite el brazo de escuadra y ubique los tres tornillos dentro de la ranura.
3. Ajuste solamente dos tornillos A y B. NO AJUSTE C. Para ajustar, usted debe girar los tornillos A y B en direcciones iguales pero opuestas. Para mover el extremo derecho más alejado del brazo de escuadra hacia el extremo superior de la máquina, gire el tornillo de ajuste B hacia el exterior (en el sentido contrario a las agujas del reloj) alrededor de un cuarto de vuelta y ajuste el tornillo A hacia adentro (en el sentido de las agujas del reloj) un cuarto de vuelta. Fig. 7
4. Reinstale el brazo de escuadra y compruebe la escuadra. Haga los ajustes adicionales hasta que esté a escuadra.

ITL

F. Ripristino della squadratura del braccio di squadratura

UTENSILI NECESSARI: cacciavite, squadra da falegname.

ATTENZIONE: può accadere che, appena acquistati, i fogli di cartoncino 32" x 40" siano fuori squadra. Si consiglia di tenerne conto prima di effettuare qualsiasi regolazione al braccio di squadratura.

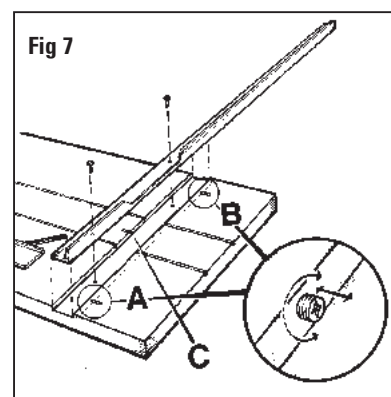
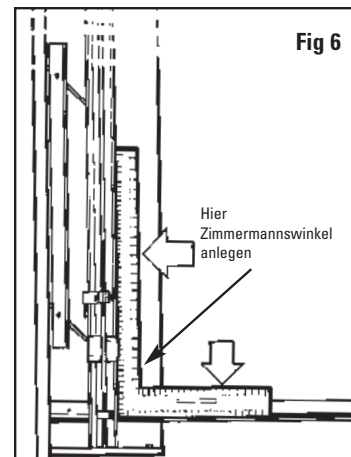
Prima di effettuare alcuna regolazione al braccio di squadratura, accertarsi che l'attrezzo, e non il cartoncino, sia effettivamente fuori squadra eseguendo la prova di squadratura.

PROVA DI SQUADRATURA

1. Posizionare la squadra da falegname contro il lato destro della barra di taglio e in basso contro il braccio di squadratura. Verificare la presenza di eventuali spazi vuoti tra la squadra e il braccio di squadratura. Qualora ve ne siano, occorre regolare il braccio di squadratura. Fig. 6

PER RIPRISTINARE LA SQUADRATURA

1. Vedendo dove si trova lo spazio vuoto è possibile stabilire in quale direzione deve muoversi il braccio di squadratura per tornare nuovamente ad angolo retto.
2. Rimuovere il braccio di squadratura e localizzare le tre viti all'interno della scanalatura.
3. Regolare solamente le due viti A & B. NON REGOLARE LA VITE C. Per effettuare la regolazione, ruotare le viti A & B in direzioni opposte. Per spostare l'estremità destra del braccio di squadratura verso l'estremità superiore dell'attrezzo, ruotare la vite di regolazione B verso l'esterno (in senso antiorario) di circa un quarto di giro e la vite di regolazione A verso l'interno (in senso orario) di un quarto di giro. Fig. 7
4. Reinstallare il braccio di squadratura e verificare che sia ad angolo retto. Effettuare regolazioni aggiuntive fino a raggiungere la squadratura.



FRAMER'S EDGE

FR

G. Ajustement du rail parallèle

OUTILS NÉCESSAIRES : Tournevis cruciforme, règle

Avant de repositionner le rail parallèle, assurez-vous tout d'abord que cela est nécessaire en effectuant un test de parallélisme.

Test de parallélisme :

1. Verrouillez le rail parallèle au niveau du repère de 2 pouces (5,08 cm) sur l'échelle (Fig. 8).
2. Placez un morceau de chute de passe-partout sous le rail de guidage et calez-le contre le rail parallèle à l'extrémité supérieure de l'appareil.
3. À l'aide d'un crayon, tracez une ligne à travers le passe-partout.
4. Faites glisser le passe-partout complètement vers le bas vers vous en le gardant contre le rail parallèle mais pas contre le bras d'équilibrage.
5. Tracez une autre ligne à travers le passe-partout.
6. Le morceau de passe-partout doit à présent sembler n'avoir qu'une seule ligne en son travers. Si les deux lignes tracées ne s'alignent pas l'une sur l'autre, le parallélisme du rail parallèle doit être rétabli.

Pour rétablir le parallélisme :

1. Dévissez les vis du rail parallèle.
2. À l'aide d'un tournevis à tête cruciforme, desserrez d'un tour chacune des vis des deux côtés des boutons noirs. Desserrez les quatre vis de cette façon.
3. Placez une règle en métal ou une barre rectiligne appropriée entre le rail parallèle et le rail de guidage. (Fig. 9)

4. Faites glisser le rail parallèle contre la règle et le rail de guidage. Assurez-vous qu'il n'a pas de jour entre le rail parallèle et le rail de guidage des deux côtés de la règle.
5. Resserrez les boutons noirs en premier.
6. Puis resserrez les quatre vis. Effectuez un autre test de parallélisme pour s'assurer que le rail parallèle est à présent parallèle.

H. Dépose et remplacement des roulements

Matériel additionnel requis: Papier abrasif au carbure de silicium 600 (fourmi)
 Si vous avez essayé d'éliminer, en vain, toutes les autres causes possibles d'entailles et de courbes, vérifiez que la tête de coupe n'oscille pas sur le rail de guidage. En cas d'oscillations importantes, remplacez les roulements. Gardez à l'esprit que les roulements durent environ trois ans pour une utilisation régulière.

La tête de découpe Framers' Edge est conçue pour fonctionner avec des roulements Delrin montés entre la tête et le guide de découpe. Les roulements Delrin retardent l'usure de la tête et permettent d'éviter des remplacements fréquents et coûteux ainsi que le graissage constant des pièces métalliques. Logan fournit ces roulements gratuitement pour la durée de vie de votre appareil. Ils vous seront envoyés gratuitement sur demande. Si vous êtes dans l'impossibilité de les remplacer, notre service à la clientèle peut s'en charger.

REMARQUE : Vous devez obtenir un numéro d'autorisation de retour avant d'expédier l'appareil pour le remplacement des roulements.

ESP

B. Reponer en Paralelo la Guía de la Lámina Perimétrica

HERRAMIENTAS NECESARIAS: Destornillador Phillips, Regla

Para poner de vuelta en paralelo la Guía de la Lámina Perimétrica, primero determine que la Guía de la Lámina Perimétrica está fuera de paralelismo haciendo una prueba de paralelismo.

Prueba de Paralelismo:

1. Trobe la Guía de la Lámina Perimétrica en la marca de 2" en la escala. Fig. 8
2. Coloque una pieza de desecho de lámina perimétrica debajo de la Barra de Corte y arriba contra la Guía de la Lámina Perimétrica en el extremo de arriba de la máquina.
3. Utilizando un lápiz, trace una línea a través de la lámina perimétrica.
4. Deslice la lámina perimétrica a todo lo que da en el fondo donde usted se encuentra manteniendo la lámina perimétrica contra la guía de la lámina perimétrica pero no contra el Brazo de Escuadra.
5. Marque otra línea a través de la lámina perimétrica.
6. La pieza de lámina perimétrica debe ahora parecer como que solamente tiene una sola línea a través de ella. Si las dos líneas dibujadas no se alinean la una con la otra, la Guía de la Lámina Perimétrica necesita ser repuesta en paralelo.

Para Volver a Poner en Paralelo:

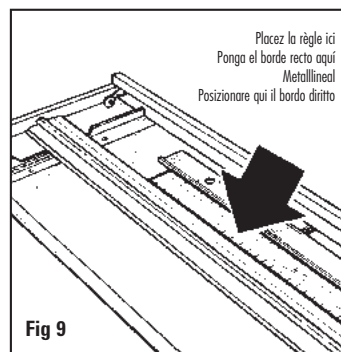
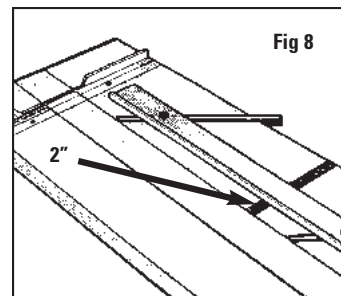
1. Libere los tornillos de la Guía de Lámina Perimétrica.
2. Utilice un destornillador de punta Phillips para aflojar una vuelta los tornillos en cualquiera de los dos lados de las perillas negras. Hay cuatro tornillos en total para aflojar de esta manera.

3. Coloque una regla de metal o filo recto adecuado entre la Guía de la Lámina Perimétrica y la Barra de Corte. Fig. 9
4. Deslice la Guía de la Lámina Perimétrica contra el borde recto y el Carril Guía. Esté seguro que la Guía de la Lámina Perimétrica y el Carril Guía están haciendo un sólido contacto en ambos lados del borde recto.
5. Vuelva a apretar las Perillas Negras primero.
6. Entonces vuelva a apretar los cuatro tornillos. Haga otra prueba paralela para asegurarse de que la Guía de la Lámina Perimétrica está paralela ahora.

H. Retiro y Reemplazo del Cojinete

Requisitos Adicionales: Papel de Lija de Carburo de Silicio 600 (provisto)
 Si usted ha tratado de eliminar el resto de las causas de enganches y curvas y ellos todavía persisten, compruebe la cabeza de corte para ver si bambolea en la barra de corte. Si ocurriera bamboleo significativo, puede ser hora de reemplazar el cojinete. Tenga en mente que los cojinetes duran alrededor de tres años con uso regular.
 La cabeza de corte del Framers' Edge está diseñada para montar en los cojinetes Delrin instalados entre la cabeza de corte y la barra del corte. El Delrin absorbe el desgaste de modo que no sea necesario el reemplazo costoso ni el engrase constante de las piezas de metal. Logan provee estos cojinetes gratis por toda la vida de su máquina. Se le enviarán gratis a su solicitud. Si usted se siente que no puede reemplazar el cojinete usted mismo, puede hacer arreglos para que nuestro departamento de servicio lo haga.

NOTA: Usted debe llamar para conseguir un Número de Autorización de Devolución antes de enviar su máquina para el reemplazo del cojinete.



D

G. Parallelstellen der Passepartoutführung

BENÖTIGTE WERKZEUGE: Schraubenzieher, Lineal

Bevor Sie die Passepartoutführung erneut parallel stellen, versichern Sie sich zuerst, dass sie nicht mehr parallel ist, indem Sie folgenden Test durchführen.

PARALLELTTEST:

1. Stellen Sie die Passepartoutführung an der 5 cm-Markierung der Skala fest. Abb. 8
2. Legen Sie ein Stück Passepartoutkarton zweiter Wahl so weit wie möglich von sich entfernt unter die Führungsschiene. Schieben Sie es fest an die Passepartoutführung.
3. Zeichnen Sie mit einem Bleistift entlang der Führungsschiene eine Linie vom Rand des Kartons bis etwa zur Mitte. Stoppen Sie die Linie dort.
4. Schieben Sie nun den Passepartoutkarton unter der Führungsschiene ganz zu sich heran und drücken ihn erneut fest an die Passepartoutführung.
5. Zeichnen Sie die Bleistiftlinie zu Ende.
6. Auf dem Passepartoutkarton sollte jetzt eine einzige durchgängige Bleistiftlinie zu sehen sein. Wenn sich die Linien nicht treffen, muss die Passepartoutführung nachgestellt werden, damit Sie wieder parallel ist.

PARALLELSTELLEN:

1. Lockern Sie die schwarzen Schrauben der Passepartoutführung durch dreifache Drehungen und drücken Sie sie nach unten, um die Passepartoutführung zu lösen.

2. Lockern Sie die vier Schrauben neben den schwarzen Knöpfen durch eine Drehung mit einem passenden Schraubenzieher.
3. Legen Sie ein Metalllineal zwischen die Führungsschiene und die Passepartoutführung Abb. 9.
4. Schieben Sie die Passepartoutführung an das Lineal und die Führungsschiene. Versichern Sie sich, dass sowohl die Passepartoutführung als auch die Führungsschiene fest am Lineal anliegen.
5. Ziehen Sie zuerst die schwarzen Knöpfe fest.
6. Ziehen Sie nun die vier Schrauben fest. Führen Sie erneut den Paralleltest aus, um sicherzustellen, dass die Passepartoutführung nun parallel ist.

H. Entfernen und Ersetzen der Gleitlager

Zusätzliche Materialien: Sandpapier
 Wenn Sie alle Ursachen für Wellen im Schnitt beseitigt haben und diese dennoch auftreten, sollten Sie prüfen, ob sich der Schneidkopf noch gleichmäßig auf der Schneidschiene bewegt. Sollte er dabei spürbar wackeln, kann es Zeit sein, die Gleitlager auszuwechseln. Beachten Sie dass die Haltbarkeit der Gleitlager bei normalem Gebrauch ca. 3 Jahre beträgt. Der Schneidkopf der Framers' Edge bewegt sich auf Gleitlagern, die aus dem Kunststoff Delrin hergestellt werden und sich zwischen dem Schneidkopf und der Schneidschiene befinden. Delrin fängt die natürliche Abnutzung auf und macht kostenaufwendige Materialersetzungen und ständiges Ölen der Metallteile unnötig. Logan liefert die Gleitlager für die gesamte Laufzeit der Maschine kostenlos. Bitte setzen Sie sich diesbezüglich mit Ihrem Händler in Verbindung.

ITL

G. Ripristino del parallelismo della guida del passepartout

UTENSILI NECESSARI: cacciavite per viti con taglio a croce, righello

Per ripristinare il parallelismo della guida del passepartout, accertare prima che la guida non sia parallela effettuando una prova di parallelismo.

Prova di parallelismo:

1. Bloccare la guida del passepartout sul segno 2" sul righello. Fig. 8
2. Posizionare un pezzo di cartoncino di scarto sotto la barra di taglio e contro la guida del passepartout all'estremità in alto dell'attrezzo.
3. Con una matita, tracciare una linea attraverso il cartoncino.
4. Far scorrere il passepartout per l'intera lunghezza verso il basso tenendolo contro la guida del passepartout ma non contro il braccio di squadratura.
5. Tracciare un'altra linea attraverso il cartoncino.
6. Sul pezzo di cartoncino dovrebbe ora apparire una sola linea. Se le due linee tracciate non si allineano l'una con l'altra, occorre ripristinare il parallelismo della guida del passepartout.

Per ripristinare il parallelismo:

1. Sbloccare le viti della guida del passepartout.
2. Utilizzare un cacciavite per viti con taglio a croce per allentare di un giro ciascuna le viti su entrambi i lati delle manopole. Le viti da allentare in questo modo sono complessivamente quattro.
3. Posizionare un righello metallico o un regolo appropriato tra la guida del passepartout e la barra di taglio. Fig. 9

4. Far scorrere la guida del passepartout contro il bordo diritto e la rotola di guida. Accertarsi che sia la guida del passepartout che la rotola di guida si trovino a contatto con entrambi i lati del bordo diritto.
5. Serrare nuovamente prima le manopole nere.
6. Quindi serrare nuovamente le quattro viti. Eseguire un'altra prova di parallelismo per verificare che la guida del passepartout sia ora parallela.

H. Rimozione e sostituzione del cuscinetto

Requisiti aggiuntivi: Carta abrasiva al carburo di silicio 600 (fornita)
 Se si è tentato di eliminare tutte le altre cause di lingue e curve ma senza risultati, verificare che la barra di taglio sulla testa di taglio non oscilli. In caso di notevole oscillazione, potrebbe essere il momento di sostituire il cuscinetto. Tenere a mente che, con un utilizzo regolare, i cuscinetti durano circa tre anni.

La testa di taglio della Bordatrice è progettata per scorrere su cuscinetti Delrin installati tra la testa e la barra di taglio. Il cuscinetto Delrin assorbe l'usura così da evitare costose sostituzioni e costanti oliature delle parti metalliche. Logan fornisce gratuitamente questi cuscinetti per l'intera durata dell'attrezzo. Vi saranno inviati gratuitamente su richiesta. Se non si ritiene di saper sostituire da soli il cuscinetto, è possibile affidare il compito al nostro reparto di assistenza.

NOTA: prima di inviare l'attrezzo per la sostituzione dei cuscinetti, telefonare per ottenere il numero per l'autorizzazione alla restituzione.

FR
DÉPOSE ET REMPLACEMENT DES ROULEMENTS
Installation de roulements neufs

Si la tête de découpe oscille sensiblement et si la découpe est irrégulière, il est alors temps de remplacer les roulements Delrin.

Dépose des roulements usés :

1. Enlevez les lames.
2. Desserrez les vis A et B des bras de support inférieurs (Fig. 10).
3. Faites coulisser le rail de guidage aussi profondément que possible dans le trou du bras de support SUPÉRIEUR et extraire le rail par le haut du bras de support INFÉRIEUR.
4. Faites coulisser la tête de découpe hors du rail de guidage.
5. Dévissez les quatre vis de roulement et la vis de la plaque repère (Fig. 11).
6. Déposez les roulements usés et la plaque repère.

Pose de roulements neufs:

Les nouveaux roulements ont été moulés à une taille légèrement supérieure et s'adaptent au rail de guidage après quelques ajustements.

1. Installez les roulements neufs. ASSUREZ-VOUS QUE LES « MÉPLATS » MOULÉS DANS LES ROULEMENTS SONT ORIENTÉS VERS LE CENTRE DE LA TÊTE DE DÉCOUPE (Fig. 11).
2. À l'aide d'une feuille de papier abrasif au carbure de silicium 600 (fourni), uniformisez la surface et poncez légèrement la surface nue des roulements.
3. Après avoir ainsi poncé la surface des roulements, essayez la tête sur le rail de guidage. La tête doit s'y adapter fermement.

REMARQUE : IL S'AGIT ICI D'UNE MÉTHODE PAR TÂTONNEMENT DE REMPLACEMENT DES ROULEMENTS. NE PONCEZ PAS LES ROULEMENTS EXCESSIVEMENT.

4. À ce stade, vérifiez la position de la pointe de la lame par rapport au bord du rail de guidage. Si la lame entre en contact avec le rail de guidage avant d'avoir atteint l'extrémité du rail, c'est que le ponçage de la surface des roulements est insuffisant et qu'un ponçage supplémentaire doit être effectué sur le CÔTÉ DROIT des roulements (Fig. 12). Au contraire, si la lame N'ENTRE PAS EN CONTACT avec le côté en biseau des roulements, il faut alors poncer davantage le côté biseau de la surface des roulements afin que finalement la lame entre en contact avec le bord du rail JUSTE au moment où la lame pénètre dans le passe-partout.

D
ENTFERNEN UND ERSETZEN DER GLEITLAGER
Installieren Von Neuen Gleitlagern

Wenn der Schneidkopf beim Schneiden merklich wackelt und der Schnitt nicht glatt ist, müssen die Kunststoff-Gleitlager ersetzt werden.

Entfernen der alten Gleitlager

1. Entfernen Sie die Klingen.
2. Lösen Sie die Schrauben A und B in der Unterseite der Stützarme. Abb. 10
3. Schieben Sie die Schneidchiene so weit es geht in das Loch des oberen Stützarm und heben Sie sie dann zuerst aus dem unteren und dann aus dem oberen Stützarm.
4. Schieben Sie den Schneidkopf von der Schneidchiene.
5. Entfernen Sie die vier Gleitlagerschrauben und die Schraube des Anzeigepfättchens mit dem Schraubenzieher. Abb. 11
6. Entfernen Sie die alten Gleitlager und das Anzeigepfättchen.

Installieren der neuen Gleitlager

Neue Gleitlager werden geringfügig zu groß und müssen an die vorhandene Schneidchiene angepasst werden.

1. Setzen Sie die neuen Gleitlager ein. Stellen Sie sicher, dass die Abflachungen auf dem runden Teil des Gleitlagers in Richtung Schneidkopfmittle zeigen. Abb. 11
2. Legen Sie nun ein Stück feines Sandpapier auf eine flache Oberfläche und fahren Sie so mit dem Schneidkopf darüber, dass der Kunststoff der neuen Gleitlager geschliffen wird.
3. Testen Sie nach dem Schleifen den Halt des Schneidkopfes auf der Schneidchiene. Er sollte jetzt gut passen.

ANMERKUNG: WIEDERHOLEN SIE DIESEN VORGANG SOLANGE, BIS DER SCHNEIDKOPF GUT SITZT. SCHLEIFEN SIE NICHT ZUVIEL VOM KUNSTSTOFF AB.

4. Prüfen Sie nun, den Abstand von Klingenspitze und Schneidchiene. Wenn die Klingenspitze die Schneidchiene berührt, bevor sie am Ende der Schiene angelangt ist, muss mehr vom Kunststoff auf der geraden Seite der Gleitlager abgeschliffen werden. Abb. 12 Im entgegengesetzten Fall, wenn die Klinge die Schneidchiene nicht berührt, muss mehr von der schrägen Seite der Gleitlager abgeschliffen werden, so dass die Klinge schließlich den Rand der Gleitchiene berührt, sobald sie in den Passepartoutkarton eintritt.

ESP
RETIRO Y REEMPLAZO DEL COJINETE
Para Instalar Nuevos Cojinetes

Si la Cabeza de corte tiene suficiente bamboleo y el corte se está enganchando, los cojinetes Delrin necesitan ser reemplazados.

Para Quitar Los Viejos Cojinetes:

1. Quite las cuchillas.
2. Afloje los tornillos A y B de los brazos de apoyo de la parte baja. Fig. 10
3. Deslice la Barra de Corte tan lejos como sea posible dentro del orificio en el brazo de apoyo ALTO y elévelo hacia fuera y alejado del brazo de apoyo BAJO.
4. Deslice la Cabeza de Corte fuera de la barra.
5. Utilice un destornillador para quitar los cuatro tornillos del cojinete y el tornillo de la placa indicadora. Fig. 11
6. Quite los viejos cojinetes y la placa indicadora.

Para Instalar Nuevos Cojinetes

Los nuevos cojinetes son moldeados levemente más grandes y requieren encajar en la barra de corte existente.

1. Reemplace los nuevos cojinetes. ASEGÚRESE QUE LOS "PLANOS" MOLDEADOS DENTRO DE LOS COJINETES DEN FRENTE HACIA EL CENTRO DE LA CABEZA DE CORTE. Fig. 11
2. Ahora coloque una pieza de papel de lija de carburo de silicio 600 (provisto) en una superficie plana, y lisa y lije suavemente un área pequeña de la superficie expuesta del cojinete.
3. Después de quitar algo de la superficie del cojinete, pruebe la Cabeza de Corte de la Barra de Corte. Debe encajar apretadamente.

NOTA: ÉSTE ES UN MÉTODO DE PRUEBA Y ERROR PARA REEMPLAZAR EL COJINETE. NO LIJE EXCESIVAMENTE LOS COJINETES.

4. En este punto, compruebe la relación de la punta de la cuchilla con el borde de la Barra de Corte. Si la cuchilla golpea la Barra de Corte antes de que alcance el extremo de la barra, entonces tiene que quitarse más superficie del cojinete del LADO RECTO de los cojinetes. Fig. 12 Al contrario, si la cuchilla NO golpea el borde de la Barra de Corte, entonces se debe quitar más superficie del LADO DE BISEL del cojinete de modo que la cuchilla SÓLO golpeará en última instancia contra el borde de la barra conforme la cuchilla entre dentro de la lámina perimétrica.

ITL
RIMOZIONE E SOSTITUZIONE DEL CUSCINETTO
Per installare i nuovi cuscinetti

Se la testa di taglio oscilla eccessivamente e il taglio presenta delle pieghe, occorre riparare i cuscinetti Delrin.

Per rimuovere i vecchi cuscinetti:

1. Rimuovere le lame.
2. Allentare le viti A e B dai bracci di sostegno inferiori. Fig. 10
3. Far scorrere la barra di taglio quanto più possibile nel foro del braccio di sostegno SUPERIORE e sollevarla, allontanandola dal braccio di sostegno INFERIORE.
4. Far scorrere la testa di taglio lontano dalla barra.
5. Con un cacciavite, rimuovere le quattro viti dei cuscinetti e la vite della piastra indicatrice. Fig. 11
6. Rimuovere i vecchi cuscinetti e la piastra indicatrice.

Per installare i nuovi cuscinetti:

i nuovi cuscinetti sono lievemente sovramisura e vanno adattati all'attuale barra di taglio.

1. Sostituire i nuovi cuscinetti. ACCERTARSI CHE I "PIATTI" INSERITI NEI CUSCINETTI SIANO RIVOLTI VERSO IL CENTRO DELLA TESTA DI TAGLIO. Fig. 11
2. Posizionare ora un pezzo di carta abrasiva al carburo di silicio 600 (fornita in dotazione) su una superficie piana e uniforme e rimuovere, scaraventando dolcemente, una piccola quantità della superficie del cuscinetto esposta.
3. Dopo aver rimosso parte della superficie del cuscinetto, provare la testa di taglio sulla barra di taglio: dovrebbero combaciare strettamente.

NOTA: QUESTO È UN METODO BASATO SU TENTATIVI ED ERRORI PER SOSTITUIRE I CUSCINETTI. NON LEVIGARE ECCESSIVAMENTE I CUSCINETTI.

4. A questo punto, verificare il rapporto della punta della lama rispetto al bordo della barra di taglio. Se la lama colpisce la barra di taglio prima che raggiunga l'estremità della barra, occorre rimuovere altra superficie dal LATO DIRITTO dei cuscinetti. Fig. 12 Al contrario, se la lama NON colpisce il bordo della barra di taglio, occorre rimuovere altra superficie dal LATO SMUSSO dei cuscinetti così che, alla fine, la lama colpirà il bordo della barra SOLAMENTE quando penetra nel cartoncino.

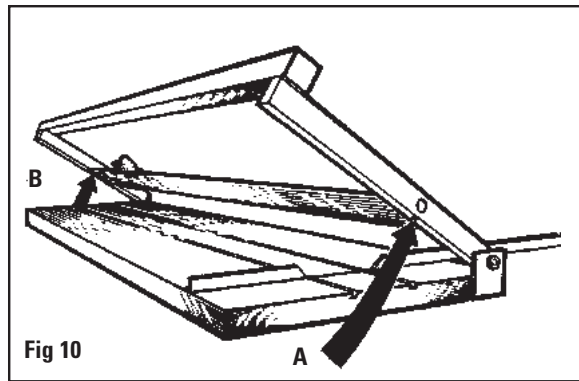


Fig 10

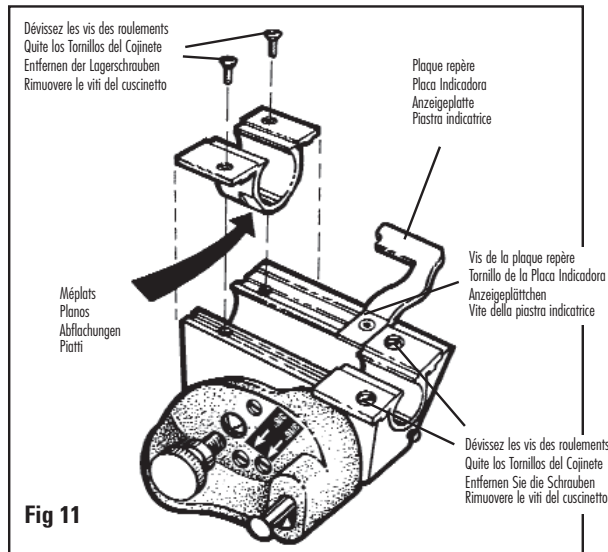
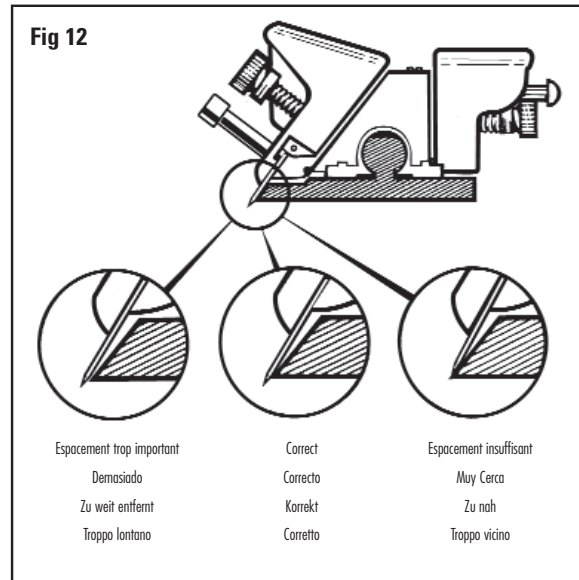


Fig 11



Espacement trop important Correct Espacement insuffisant
 Demasiado Correcto Muy Cerca
 Zu weit entfernt Korrekt Zu nah
 Troppo lontano Corretto Troppo vicino

Instructions détaillées sur la coupe de passe-partout de style plus créatif. • Instrucciones detalladas en cómo cortar láminas perimétricas de estilo más creativas. Detaillierte Anleitung zum Anfertigen von besonders kreativen Passepartoutzuschnitten • Istruzioni dettagliate su come realizzare passepartout più fantasiosi.

FR

PASSE-PARTOUT À DOUBLE RECTANGLE

Exemple : 8 po x 10 po [20,3 cm x 25,4 cm] avec fenêtre de 3 1/2 po x 5 1/2 po [8,89 cm x 13,97 cm]

- Étape 1** Réglez le rail parallèle à 2 pouces (5,08 cm) et coupez une fenêtre dans le passe-partout depuis le VERSO.
- Étape 2** En gardant la chute en place, appliquez un ruban adhésif à double face autour du verso du bord de la fenêtre. N'appliquez pas de ruban adhésif sur la ligne de découpe. Appliquez un petit morceau de bande adhésive au centre de la chute.
- Étape 3** Coupez un deuxième passe-partout de la couleur souhaitée à une dimension extérieure de 7 1/2 po x 9 1/2 po (19,05 x 24,13 cm).
- Étape 4** Apposez le deuxième passe-partout FACE VERS LE BAS sur le recto adhésif du premier passe-partout en vous assurant qu'il est relativement bien centré.
- Étape 5** Réglez le rail parallèle à 2 1/4 po (6,1 cm) et coupez la deuxième fenêtre. La double chute tombe de la fenêtre et le passe-partout fini est parfaitement aligné. REMARQUE : Des passe-partout triples peuvent être obtenus en répétant la procédure ci-dessus.

ESP

LÁMINA PERIMÉTRICA DE DOBLE RECTÁNGULO

(Ejemplo: 8" x 10" con/ abertura 3 1/2" x 5 1/2")

- Paso 1** Ajuste la Guía de la Lámina Perimétrica en 2" y corte una abertura en la lámina perimétrica de ATRÁS para adelante.
- Paso 2** Manteniendo en su lugar la pieza que sale, corra la cinta de doble cara alrededor del dorso de la franja perimétrica de la ventana. No ponga cinta en la línea de corte. También ponga un retazo pequeño de cinta en el centro de la pieza que se saca.
- Paso 3** Corte recta la segunda pieza de lámina perimétrica del color deseado a una dimensión exterior de 7 1/2" x 9 1/2".
- Paso 4** Fije la segunda lámina perimétrica CARA HACIA ABAJO en el dorso encintado de la primera lámina perimétrica asegurándose que esté centrada razonablemente bien.
- Paso 5** Ajuste la Guía de la Lámina Perimétrica a 2 1/4" y corte la segunda abertura. La doble pieza que sale caerá de la ventana y la lámina perimétrica estará terminada y perfectamente alineada. NOTA: Se pueden lograr láminas perimétricas triples repitiendo los procedimientos antedichos otra vez.

D

DOPPELPASSEPARTOUTS

(Beispiel 20x25 cm)

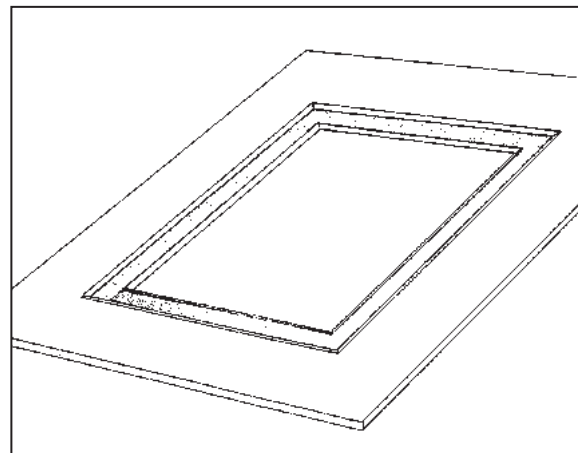
- Schritt 1** Stellen Sie die Passepartoutführung auf 5 cm und schneiden Sie einen Fensterausschnitt in die Rückseite des Passepartouts.
- Schritt 2** Belassen Sie das herausgeschnittene Reststück an seinem Platz und kleben Sie auf der Rückseite des Passepartouts doppelseitiges Klebeband um die Schnittstelle. Kleben Sie das Klebeband nicht AUF die Schnittkante. Kleben Sie auch ein kleines Stück Klebeband in die Mitte des Ausschnitts.
- Schritt 3** Schneiden Sie ein zweites Passepartout einer anderen Farbe auf ein Außenmaß von etwa 19x24 cm zu.
- Schritt 4** Kleben Sie das zweite Passepartout mit der Vorderseite nach unten auf die mit Klebeband versehene Rückseite des ersten. Zentrieren Sie es dabei einigermaßen genau.
- Schritt 5** Stellen Sie die Passepartoutführung auf 5,5 cm und schneiden Sie einen zweiten Fensterausschnitt. Das doppelte Reststück fällt aus dem Fensterausschnitt und das Passepartout ist fertig und perfekt ausgerichtet. ANMERKUNG: Um ein Dreifachpassepartout anzufertigen, wiederholen Sie die obige Vorgehensweise.

ITL

PASSEPARTOUT A DOPPIO RETTANGOLO

(Esempio: 8" x 10" con apertura 3 1/2" x 5 1/2")

- Procedura 1** Disporre la guida del passepartout su 2" e tagliare un'apertura nel passepartout dal RETRO.
- Procedura 2** Manteniendo in posizione il pezzo ritagliato, applicare il nastro biadesivo intorno alla parte posteriore del bordo della finestra. Non applicare il nastro sulla linea di taglio. Applicare anche un rettangolino di nastro al centro della parte ritagliata.
- Procedura 3** Tagliare in rettilineo un secondo pezzo di cartoncino del colore desiderato per una misura esterna di 7 1/2" x 9 1/2".
- Procedura 4** Applicare il secondo passepartout RIVOLTO VERSO IL BASSO alla parte posteriore munita di nastro adesivo del primo passepartout, accertandosi che sia ben centrato.
- Procedura 5** Disporre la guida del passepartout su 2 1/4" e tagliare la seconda apertura. Il doppio pezzo ritagliato cadrà dalla finestra e il passepartout sarà finito e perfettamente allineato. NOTA: è possibile ottenere passepartout tripli ripetendo ancora una volta le suddette procedure.



PASSE-PARTOUT À DOUBLE RECTANGLE
LÁMINA PERIMÉTRICA DE DOBLE RECTÁNGULO
DOPPELPASSEPARTOUTS
PASSEPARTOUT A DOPPIO RETTANGOLO

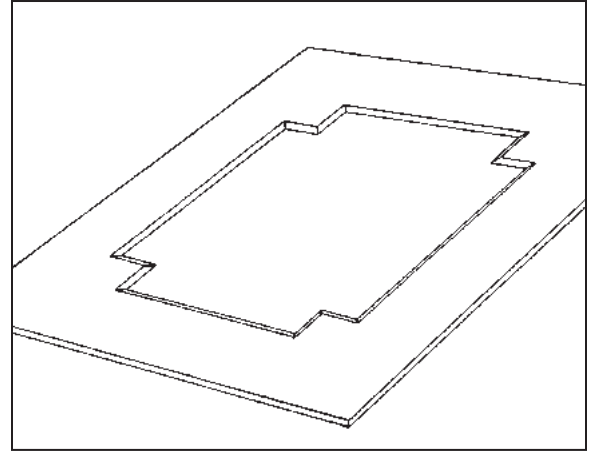
FR

PASSE PARTOUT À ANGLES DÉCALÉS

Exemple : 8 po x 10 po [20,3 cm x 25,4 cm] avec fenêtre de 7 po x 5 po [17,8 cm x 12,7 cm]

- Étape 1** Réglez le rail parallèle à 2 pouces (5,08 cm) et tracez les quatre lignes.
- Étape 2** Réglez de nouveau le rail parallèle à 1 1/2 po (3,81 cm) et tracez une autre série de traits.
- Étape 3** En laissant le rail parallèle à 1 1/2 po (3,81 cm), placez le passe-partout dans la machine, installez la tête de découpe à 45° et alignez la ligne argentée du repère avec la ligne au crayon inférieure la plus proche du centre du passe-partout. Coupez jusqu'à ce que les lignes argentées du repère s'alignent avec la ligne au crayon supérieure la plus proche du centre du passe-partout. En suivant la même procédure, découpez les quatre côtés. **IMPORTANT : À ce stade, la chute ne tombe pas de la fenêtre.**
- Étape 4** Retirez le passe-partout et réglez-le rail parallèle de nouveau à 2 pouces. Réinsérez le passe-partout.
- Étape 5** Alignez la ligne argentée du repère de la tête de découpe à 45° avec la ligne au crayon la plus éloignée du centre du passe-partout. Découpez jusqu'à ce que les lignes argentées du repère s'alignent avec la ligne au crayon supérieure la plus éloignée du centre du passe-partout. En suivant la même procédure, découpez les quatre côtés.

REMARQUE : Faire attention de maintenir la chute en place en pivotant le passe-partout pour la dernière coupe.



PASSE PARTOUT À ANGLES DÉCALÉS LÁMINA PERIMÉTRICA DE ESQUINA DESPLAZADA PASSEPARTOUTZUSCHNITT MIT TREPPENSCHNITT PASSEPARTOUT CON ANGOLI INVERSI

ESP

LÁMINA PERIMÉTRICA DE ESQUINA DESPLAZADA

(Ejemplo: 8" x 10" con abertura 5" x 7")

- Paso 1** Ponga la guía de la lámina perimétrica en 2" y dibuje los cuatro líneas.
- Paso 2** Reajuste la Guía de la Lámina Perimétrica a 1 1/2" y dibuje otro juego de líneas.
- Paso 3** Dejando la Guía de la Lámina Perimétrica en 1 1/2", ponga la lámina perimétrica en el cortador, ponga encima el Cabezal de Corte de Bisel y alinee la línea indicadora plateada con la línea de lápiz de abajo lo más cerca al centro de la lámina perimétrica. Corte hasta que el indicador de plata se alinee con línea de lápiz superior lo más cerca al centro de la lámina perimétrica. Utilizando el mismo procedimiento, corte los cuatro lados. **IMPORTANTE** En este punto la pieza que sale no caerá de la ventana.
- Paso 4** Quite la lámina perimétrica y reajuste la Guía de la Lámina Perimétrica a 2". Reinserte la lámina perimétrica.
- Paso 5** Alinee la línea indicadora de plata sobre el Cabezal de Corte de Bisel con la línea de lápiz trazada más alejada del centro de la lámina perimétrica. Corte hasta que la línea indicadora de plata se alinee con la línea en la parte alta de la lámina perimétrica lo más lejos del centro de la lámina perimétrica. Utilizando el mismo procedimiento, corte los cuatro lados.

NOTA: Tenga cuidado de sostener la pieza que sale en su lugar cuando usted gira la lámina perimétrica para el último corte.

D

PASSEPARTOUTZUSCHNITT MIT TREPPENSCHNITT

(Beispiel 20x25 cm)

- Schritt 1** Stellen Sie die Passepartoutführung auf 5 cm ein und ziehen Sie alle vier Hilfslinien.
- Schritt 2** Stellen Sie nun die Passepartoutführung auf 3,8 cm ein und ziehen Sie erneut vier Hilfslinien.
- Schritt 3** Belassen Sie die Passepartoutführung auf 3,8 cm; legen Sie den Passepartoutkarton in den Schneider, setzen Sie den Schneidkopf in die Führungsnut und verschieben Sie ihn solange, bis die Start- & Stop-Markierung mit der unteren Hilfslinie übereinstimmt, die sich näher an der Mitte des Passepartouts befindet. Schneiden Sie nun soweit, bis die Start- & Stop-Markierung mit der oberen Hilfslinie übereinstimmt, die sich näher an der Mitte des Passepartouts befindet. Schneiden Sie gemäß dieser Vorgehensweise alle vier Seiten. **WICHTIG:** Das Reststück des Fensterauschnitts fällt noch nicht heraus.
- Schritt 4** Entnehmen Sie den Passepartoutkarton aus dem Gerät und stellen Sie die Passepartoutführung auf 5 cm ein. Legen Sie den Passepartoutkarton wieder in das Gerät ein.
- Schritt 5** Verschieben Sie den Schneidkopf so, daß die Start- & Stop-Markierung mit der unteren Hilfslinie übereinstimmt, die sich am weitesten entfernt von der Mitte des Passepartouts befindet. Schneiden Sie nun soweit, bis die Start- & Stop-Markierung mit der oberen Hilfslinie übereinstimmt, die sich am weitesten entfernt von der Mitte des Passepartouts befindet. Schneiden Sie gemäß dieser Vorgehensweise alle vier Seiten. **WICHTIG:** Halten Sie das Reststück des Fensterauschnitts gut fest, bevor Sie das Passepartout drehen, um den letzten Schnitt durchzuführen.

ITL

PASSEPARTOUT CON ANGOLI INVERSI

(Esempio: 8" x 10" con apertura 7" x 5")

- Procedura 1** Disporre la guida del passepartout su 2" e tracciare tutte e quattro le linee.
- Procedura 2** Ripartire la guida del passepartout su 1 1/2" e tracciare un'altra serie di linee.
- Procedura 3** Lasciando la guida del passepartout su 1 1/2", posizionare il passepartout nella taglierina, applicare la Testa per tagli a smusso e allineare la linea argentata con il tratto di matita inferiore più vicino al centro del passepartout. Tagliare finché la linea argentata non si allinei con il tratto di matita superiore più vicino al centro del passepartout. Con la stessa procedura, tagliare tutti e quattro gli angoli. **IMPORTANTE:** a questo punto il pezzo ritagliato non cadrà dalla finestra.
- Procedura 4** Rimuovere il passepartout e riportare la guida del passepartout su 2". Reinserire il passepartout.
- Procedura 5** Allineare la linea argentata sulla Testa per tagli a smusso con il tratto di matita più lontano dal centro del passepartout. Tagliare finché la linea argentata non si allinei con il tratto in cima al passepartout nel punto più lontano dal centro del passepartout. Con la stessa procedura, tagliare tutti e quattro gli angoli.

NOTA: accertarsi di tenere in posizione il pezzo ritagliato mentre si ruota il passepartout per l'ultimo taglio.

FRAMER'S EDGE

FR

PASSE-PARTOUT ENCASTRÉ

Exemple : 8 po x 10 po [20,3 cm x 25,4 cm] avec fenêtre de 7 po x 5 po [17,8 cm x 12,7 cm]

- Étape 1** Réglez le rail parallèle à 2 pouces (5,08 cm) et découpez-le passe-partout selon les instructions habituelles.
- Étape 2** Réglez de nouveau le rail parallèle à 1 1/2 po (3,81 cm). En gardant la chute en place, coupez à nouveau le passe-partout selon les instructions habituelles. La chute peut être maintenue en place en la collant au verso au moyen d'un ruban adhésif.
- Étape 3** Mettez au rebut le bord extérieur et la chute. Conservez la découpe du bord intérieur.
- Étape 4** En laissant le rail parallèle en place à 1 1/2 po (3,81 cm), découpez un deuxième passe-partout d'une couleur différente selon les procédures habituelles. IMPORTANT : Le deuxième passe-partout doit avoir les mêmes dimensions extérieures que le premier passe-partout.
- Étape 5** Retirez la chute du deuxième passe-partout et placez la découpe du bord intérieur du premier passe-partout dans la fenêtre du deuxième passe-partout. Les deux morceaux doivent s'ajuster comme les pièces d'un puzzle en créant une surface lisse à travers le recto du passe-partout. Fixez les pièces en place en apposant du ruban adhésif au dos.

ESP

LÁMINA PERIMÉTRICA CON RELLENO

(Ejemplo: 8" x 10" con abertura 5" x 7")

- Paso 1** Ajuste la Guía de la Lámina Perimétrica en 2" y corte según las instrucciones regulares.
- Paso 2** Reajuste la Guía de la Lámina Perimétrica en 1 1/2". Manteniendo la pieza que sale en su lugar, corte la lámina perimétrica otra vez según instrucciones regulares. Usted puede mantener pieza que sale en su lugar pegándola con cinta por detrás.
- Paso 3** Deseche la pieza externa a la franja y la pieza que sale. Conserve el recorte de la franja interior.
- Paso 4** Dejando en su lugar la Guía de la Lámina Perimétrica en 1 1/2", corte una segunda lámina perimétrica de un color diferente según procedimientos regulares. IMPORTANTE La segunda lámina perimétrica debe ser de exactamente la misma dimensión exterior que la primera lámina perimétrica.
- Paso 5** Quite la pieza que sale de la segunda lámina perimétrica y coloque la franja interior del recorte de la primera lámina perimétrica en la abertura de la ventana de la segunda lámina perimétrica. Las dos piezas deben encajar juntas como un rompecabezas creando una superficie a ras a través del frente de la lámina perimétrica. Ponga cinta en el dorso para retenerla en su lugar.

D

PASSEPARTOUTEINLEGER

(Beispiel 20x25 cm)

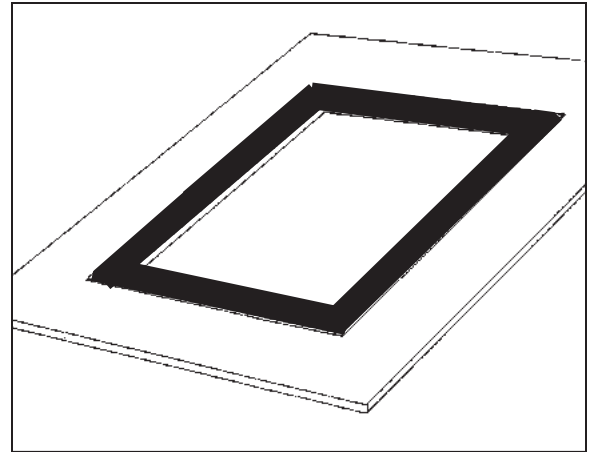
- Schritt 1** Stellen Sie die Passepartoutführung auf 5 cm ein und schneiden Sie einen gewöhnlichen Fensterausschnitt.
- Schritt 2** Stellen Sie die Passepartoutführung auf 3,8 cm ein. Belassen Sie das herausfallende Reststück an seinem Platz und schneiden Sie erneut einen Fensterausschnitt wie gewohnt. Zum besseren Halt können Sie vorher das Reststück mit etwas Klebeband an seinem Platz festkleben.
- Schritt 3** Entfernen Sie das äußere Randstück sowie das Innenstück des Fensterausschnitts. Sie benötigen nur das innere Randstück.
- Schritt 4** Belassen Sie die Passepartoutführung auf 3,8 cm und schneiden Sie einen gewöhnlichen Fensterausschnitt in ein zweites Passepartout einer anderen Farbe. WICHTIG: Dieses zweite Passepartout muss exakt dieselben Außenmaße haben wie das erste.
- Schritt 5** Entfernen Sie das Innenstück des Fensterausschnitts des zweiten Passepartouts und legen Sie das innere Randstück des ersten Zuschnitts in den Fensterausschnitt des zweiten Zuschnitts. Die zwei Stücke sollten wie Puzzleteile exakt ineinander passen und auf der Vorderseite eine glatte Oberfläche ergeben.

ITL

PASSEPARTOUT A INTARSIO

(Esempio: 8" x 10" con apertura 7" x 5")

- Procedura 1** Disporre la guida del passepartout su 2" e tagliare seguendo le normali istruzioni.
- Procedura 2** Ripartire la guida del passepartout su 1 1/2". Mantenendo in posizione il pezzo ritagliato, tagliare nuovamente il passepartout seguendo le normali istruzioni. E' possibile tenere fermo il ritaglio fissandolo sul retro con del nastro adesivo.
- Procedura 3** Scartare il pezzo di bordo esterno e il ritaglio. Tenere il pezzo di bordo interno.
- Procedura 4** Lasciando la guida del passepartout in posizione su 1 1/2", tagliare un secondo passepartout di diverso colore seguendo le normali procedure. IMPORTANTE: le dimensioni esterne del secondo passepartout deve essere identiche a quelle del primo passepartout.
- Procedura 5** Rimuovere il pezzo ritagliato dal secondo passepartout e posizionare il ritaglio del bordo interno del primo passepartout nella finestra del secondo passepartout. I due pezzi dovrebbero incastrarsi come un puzzle, creando una superficie piana attraverso la parte anteriore del passepartout. Applicare del nastro adesivo sul retro per tenerlo fermo.



PASSE-PARTOUT ENCASTRÉ
 LÁMINA PERIMÉTRICA CON RELLENO
 PASSEPARTOUTEINLEGER
 PASSEPARTOUT A INTARSIO

DÉPANNAGE • SOLUCIÓN DE FALLAS • MÖGLICHE FEHLERQUELLEN UND IHRE BEHEBUNG • LOCALIZZAZIONE GUASTI

FR

Problème

Coupe en biseau frangé

Causes possibles

- Découpe sans feuille doublure.
- Feuille doublure usagée.
- Lames émoussées ou ébréchées.

Problème

Surcoupe en début de découpe

Causes possibles

- La tête de découpe dérape vers l'avant lors de l'insertion de la lame.
- Butée de production réglée incorrectement.

Problème

Surcoupe en fin de découpe

Causes possibles

- Lame réglée à une profondeur excessive.
- Butée de production réglée incorrectement.
- Réglage nécessaire de la vis de compensation de surcoupe.

Problème

La découpe du passe-partout s'effectue aux extrémités mais pas au milieu.

Causes possibles

- Pression sur la poignée lors de la découpe.
- Feuille doublure de longueur incorrecte.
- L'appareil n'est pas posé sur une surface plane.
- Pression inégale appliquée sur le support de lame lors de la découpe.

Problème

Encoche dans l'angle de la découpe en biseau

Causes possibles

- Lame réglée à une profondeur excessive.
- Découpe sans feuille doublure.
- Feuille doublure usagée.
- Pression sur la poignée lors de la découpe.

Problème

Courbe dans la découpe en biseau

Causes possibles

- Lame réglée à une profondeur excessive.
- Découpe sans feuille doublure
- Feuille doublure usagée.
- Pression sur la poignée lors de la découpe.
- Roulements usés.
- L'appareil n'est pas posé sur une surface plane.

Problème

Tête de découpe difficile à tirer lors de la découpe

Causes possibles

- Lame réglée à une profondeur excessive.
- Feuille doublure non retirée en découpe droite.
- Vous ne tirez pas du centre de la tête de découpe.
- Lame émoussée.

ESP

Problema

Corte desigual del bisel

Razones Posibles

- Cortar sin una hoja de respaldo.
- La hoja de respaldo está gastada.
- Cuchillas romas o desportilladas.

Problema

Sobrecorte al iniciar el corte

Razones Posibles

- La Cabeza de corte se arrastra hacia adelante cuando inserta la cuchilla.
- Tope de producción ajustado incorrectamente.

Problema

Sobrecorte al final del corte

Razones Posibles

- Profundidad de la cuchilla graduada muy honda.
- Tope de producción ajustado incorrectamente.
- Es necesario regular el tornillo de ajuste del sobrecorte.

Problema

Corta a través en los extremos de la lámina perimétrica pero no en el centro

Razones Posibles

- Está empujando hacia abajo la barra de la manija al cortar.
- La hoja de respaldo no tiene la longitud apropiada.
- La máquina no está en una superficie a nivel.
- Se está aplicando una presión desigual al sujetador de la cuchilla durante el corte.

Problema

Se engancha en la esquina del corte a bisel

Razones Posibles

- Profundidad de la cuchilla graduada muy honda.
- Cortar sin una hoja de respaldo.
- La hoja de respaldo está gastada.
- Está empujando hacia abajo la barra de la manija al cortar.

Problema

Curva en el corte del bisel

Razones Posibles

- Profundidad de la cuchilla graduada muy honda.
- Cortar sin una hoja de respaldo.
- La hoja de respaldo está gastada.
- Está empujando hacia abajo la barra de la manija al cortar.
- Cojinetes gastados.
- La máquina no está en una superficie a nivel.

Problema

Cabeza de corte dura para jalar al cortar

Razones Posibles

- Profundidad de la cuchilla graduada muy honda.
- No quitó la hoja de respaldo durante el corte recto.
- No está jalando desde el centro de la cabeza de corte.
- La cuchilla está embotada.

D

Problem

Ausgeranster Schrägschnitt

Mögliche Ursache

- Kein Unterlagekarton verwendet.
- Unterlagekarton ist abgenutzt.
- Klinge ist abgenutzt oder beschädigt.

Problem

Überschnitt am Beginn des Schnitts

Mögliche Ursache

- Beim Einstich der Klinge in den Karton bewegt sich der Schneidkopf vorwärts.
- Produktionsstopp inkorrekt eingestellt.

Problem

Überschnitt am Ende des Schnitts

Mögliche Ursache

- Klingentiefe zu groß.
- Produktionsstopp inkorrekt eingestellt.
- Überschneidknopf muss eingestellt werden.

Problem

Klinge schneidet nur an den Enden durch aber nicht in der Mitte

Mögliche Ursache

- Beim Schneiden wird Druck auf den Griff ausgeübt.
- Unterlagekarton ist nicht lang genug.
- Gerät steht nicht auf ebener Arbeitsfläche.
- Unregelmäßiger Druck auf das Klingemagazin während des Schneidens.

Problem

Haken in der Ecke des Schrägschnitts

Mögliche Ursache

- Klingentiefe zu groß.
- Kein Unterlagekarton verwendet.
- Unterlagekarton ist abgenutzt.
- Beim Schneiden wird Druck auf den Griff ausgeübt.

Problem

Kurven im Schrägschnitt

Mögliche Ursache

- Klingentiefe zu groß.
- Unterlagekarton ist nicht lang genug.
- Unterlagekarton ist abgenutzt.
- Beim Schneiden wird Druck auf den Griff ausgeübt.
- Abgenutzte Gleitlager.
- Gerät steht nicht auf ebener Arbeitsfläche.

Problem

Schneidkopf lässt sich nur schwer ziehen.

Mögliche Ursache

- Klingentiefe ist zu groß.
- Unterlagekarton wurde für den Geradeschnitt nicht entfernt.
- Es wird nicht von der Mitte des Schneidkopfes aus gezogen.
- Klinge ist abgenutzt.

ITL

Problema

Tagli a smusso irregolari

Possibili cause

- Si sta tagliando senza un foglio di rinforzo.
- Il foglio di rinforzo è consumato.
- Lame smussate o scheggiate.

Problema

Taglio impreciso all'inizio del taglio

Possibili cause

- La testa di taglio si sposta in avanti mentre si inserisce la lama.
- L'arresto di produzione è male impostato.

Problema

Taglio impreciso alla fine del taglio

Possibili cause

- La profondità della lama è eccessiva.
- L'arresto di produzione è male impostato.
- Occorre regolare la vite di regolazione per tagli imprecisi.

Problema

Taglia alle estremità del passepartout ma non al centro

Possibili cause

- Durante il taglio si sta premendo sull'impugnatura.
- Il foglio di rinforzo non è della giusta lunghezza.
- L'attrezzo non si trova su una superficie piana.
- Durante il taglio si applica al portalamo una pressione non uniforme.

Problema

Nell'angolo del taglio a smusso si forma una linguetta

Possibili cause

- La profondità della lama è eccessiva.
- Si sta tagliando senza un foglio di rinforzo.
- Il foglio di rinforzo è consumato.
- Durante il taglio si sta premendo sull'impugnatura.

Problema

Nel taglio a smusso si forma una curva

Possibili cause

- La profondità della lama è eccessiva.
- Si sta tagliando senza un foglio di rinforzo.
- Il foglio di rinforzo è consumato.
- Durante il taglio si sta premendo sull'impugnatura.
- Cuscinetti usurati.
- L'attrezzo non si trova su una superficie piana.

Problema

Durante il taglio, la testa di taglio è dura da tirare

Possibili cause

- La profondità della lama è eccessiva.
- Durante il taglio diritto non è stato rimosso il foglio di rinforzo.
- Non si sta tirando dal centro della testa di taglio.
- La lama è smussata.

FR La gamme des produits pour l'encadrement de qualité professionnelle Logan...

ESP Más Grandes Productos de Logan...

D Weitere großartige Produkte von Logan...

ITL Altri straordinari prodotti Logan...

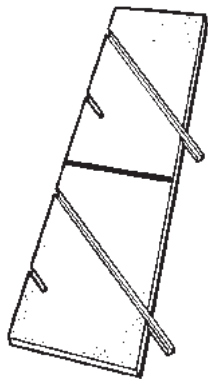
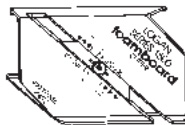


Table d'extension réf. 708

Extension du tableau de travail en laminé pour les systèmes de découpe modèles 650, 655 ou 660. Permet la découpe de bords jusqu'à 17 po (43 cm) à l'aide du rail parallèle.

Mesa de Extensión #708

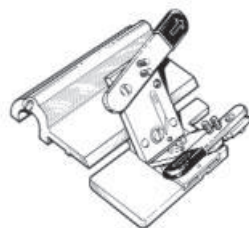
Tablero de extensión de superficie laminada que se monta en los cortadores de lámina perimétrica # 650, #655 o #660. Permite tamaños de franja hasta de 17" utilizando la guía de lámina perimétrica paralela.

Nr. 708 Verlängerungstisch

Laminatoberflächen-Plattenverlängerung, die an die Schneider Nr. 650, 655 oder 660 angebracht werden kann. Damit sind Randgrößen bis zu 17 Zoll (43 cm) mit der parallelen Passepartoutführung möglich.

Table estensibile n. 708

Pannello di prolunga in laminato applicabile a taglierine per passepartout n. 650, 655 o 660. Consente misura del pannello fino a 17" con l'ausilio della guida del passepartout parallela.



Logan Surface V-Groover permet de découper des rainures en V rapidement et précisément sans surcoupe. L'action pousser-tirer découpe des rainures en V directement sur la surface du passe-partout sans besoin de détournage ou de collage. Fonctionne entièrement avec des butées.

Logan V-Groover (couteau pour rainurer en V) – modèle 705 Lames de rechange – modèle 1258

Ranurador en V Simplex de Logan - Ofrece una manera de cortar los Surcos en V en la superficie rápida y exactamente con cero de sobrecortadas. La acción de Empujar-Jalar corta bien los Surcos en V en la superficie de la lámina perimétrica eliminando cualquier necesidad de ajustes o de encintados. Trabaja enteramente con paradas.

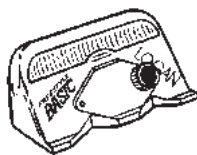
Ranurador en V Simplex de Logan - Modelo 705 Cuchillas de Reemplazo - Modelo 1258

Logan Oberflächen-V-Riller. Schnelles Schneiden von V-Rillen ohne jeglichen Überschritt. Push-Pull-Verfahren schneidet V-Rillen direkt auf der Oberfläche des Passepartoutkartons und eliminiert jegliche Nachschnitte oder Klebebandanwendung. Funktioniert mit Anschlägen.

Logan V-Riller - Modell 705 Ersatzklingen- Modell 1258

L'Utensile per scanalature a V di Logan consente di realizzare scanalature a V superficiali in modo rapido e accurato senza tagli imprecisi. L'azione "push-pull" realizza scanalature a V direttamente sulla superficie del cartoncino, eliminando qualsiasi necessità di rifilare o fissare con nastro adesivo. Funziona interamente con gli arresti.

Utensile per scanalature a V Logan - Modello n. 705 Lame di ricambio - Modello n. 1258



Tête de découpe modèle 1500

Pour carton mousse ou contrecollé, à poussée. Réversible, il convient pour des découpes à 45° ou à 90°. La profondeur de découpe est réglable - 3 niveaux - de 1/8 po (3mm), 3/16 po (5mm) et 3/8 po (10mm) d'épaisseur. Trois lames de rechange incluses.

Cortador de Lámina de Espuma - Modelo 1500

El cortador de cuchilla fija de estilo de empujar se puede utilizar contra cualquier borde recto adecuado. Reversible, corta a bisel de 90° o 45° con una cuchilla ajustable a un grosor de lámina de espuma de 1/8" (3 mm), 3/16" (5mm) y 3/8"(10mm). Incluye tres cuchillas adicionales.

Foamboard-Schneider - Modell 1500

Push-Style-Schneider mit fester Klinge, der mit geraden Kanten verwendet werden kann. Reversibel. Schneidet 90° oder 45° Winkel mit einer verstellbaren Klinge bei einer Foamboard-Dicke von 1/8 Zoll (3mm), 3/16 Zoll (5mm) und 3/8 Zoll (10mm). Drei zusätzliche Klingen im Lieferumfang enthalten.

Taglierina per foamboard - Modello 1500

Taglierina con lama fissa di tipo a spinta, può essere utilizzata con qualsiasi bordo diritto appropriato. Invertibile, taglia smussi di 90° o 45° con una lama regolabile per foamboard di spessore 1/8" (3 mm), 3/16" (5 mm) e 3/8" (10 mm). Comprende tre lame di ricambio.

Système de découpe Freestyle – modèle 1100

Couteau à passe-partout de type poussé ou tiré de forme ergonomique et à lame fixe. Idéal pour la découpe de passe-partout en freestyle. Pour gauchers et droitiers. Disponible en deux couleurs : rouge et argent. Trois lames de rechange.

Cortador de Estilo Libre - Modelo 1100

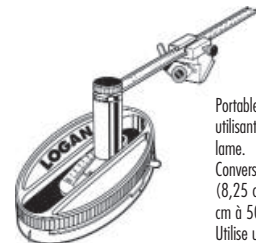
Cortador de estilo de empujar o de tirar con forma ergonómica y cuchilla fija. Grandioso para el corte de lámina perimétrica de estilo libre. Usa derecho o de zurdos. Disponible en dos colores: Rojo y Plata. Tres cuchillas adicionales incluidas.

Freestyle –Schneider - Modell 1100

Push- oder Pull-Style-Schneider mit ergonomischem Griff und festen Klingen. Gut geeignet für Freestyle-Passepartouts. Für Links- und Rechtshänder geeignet. In zwei Farben verfügbar: rot und silber. Drei zusätzliche Klingen im Lieferumfang enthalten.

Taglierina Freestyle - Modello 1100

Taglierina di tipo a spinto o a trazione ergonomica con lama fissa. Ideale per i tagli di passepartout "freestyle". Utilizzabile anche dai mancini. Disponibile in due colori: rosso e argento. Sono comprese tre lame aggiuntive.



Portable, d'utilisation simple et rapide. Coupe des ovales ou des cercles dans des passe-partout en utilisant un mécanisme breveté à 3 étapes pour augmenter progressivement la profondeur de la lame.

Conversion du système d'ovale à circulaire d'un tour de bouton. Ovale de 3 1/4 po x 4 3/4 po (8,25 cm x 12,06 cm) à 20 po x 23 po (50,8 x 58,42). Cercles de 4 1/2 po à 20 po (11,43 cm à 50,8 cm).

Utilise une lame ordinaire. Logan - Modèle 324, équivalent au Dexter ou à l'X-Acto.

Système de découpe ovale et circulaire en 3 étapes – Modèle 201 Lames de rechange – Modèle 324

Cortador de 3 pasos de Lámina Perimétrica Ovalada y Circular es fácil de usar, rápido y portátil. Corta ovalados y círculos en la superficie de la lámina perimétrica utilizando un mecanismo patentado de 3 pasos para el aumento gradual de la profundidad de la cuchilla.

Se convierte de cortador de óvalos a círculos con el giro de una perilla. Óvalos de 3 1/4" x 4 3/4" a 20" x 23". Círculos desde 4 1/2" hasta 20".

Usa una cuchilla común. Logan - Modelo 324, Dexter o X-Acto equivalente.

Cortador de Lámina Perimétrica de 3 pasos Oval y Circular - Modelo 201 Cuchillas de Reemplazo - Modelo 324

Oval- und Kreis-Passepartoutschneider

„3-Step Oval & Circle Mat Cutter“ - einfache Verwendung, schnell und tragbar.

Schneidet Ovale oder Kreise auf den Oberflächen eines Passepartouts mit einem patentierten 3-Schritt-Mechanismus, der die Klingentiefe langsam erhöht.

Kann mit einem Verdrehen des Knopfes von oval auf rund umgestellt werden. Ovale von 8 x 12 cm bis 50 x 60 cm und Kreise von 12 bis 50 cm Durchmesser.

Verwendet normale Klingen. Logan - Modell 324, Dexter oder X-Acto Äquivalent.

Schneider „3-Step Oval & Circle Mat Cutter“ - Modell 201 Ersatzklingen- Modell 324

La taglierina per passepartout ovali e circolari a 3 fasi è di semplice impiego, rapida e portatile. Taglia ovali o tondi sulla superficie del cartoncino con l'ausilio di un meccanismo brevettato a 3 fasi per aumentare gradualmente la profondità della lama.

Basta ruotare una manopola e la taglierina passa da ovale a circolare. Ovali da 3 1/4" x 4 3/4" a 20" x 23". Tondi da 4 1/2" a 20".

Utilizza lame comuni. Logan - Modello 324, equivalente Dexter o X-Acto.

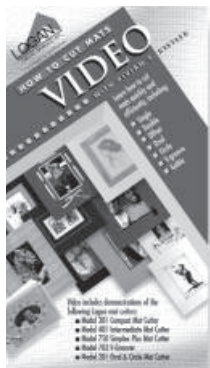
Taglierina per passepartout ovali e circolari a 3 fasi - Modello 201. Lame di ricambio - Modello 324

Sont également disponibles auprès de Logan...

Logan-Bücher und Videos...

También disponible de Logan...

Anche disponibile da Logan...



- FR** Pour plus d'idées créatives en matière d'encadrement, procurez-vous une copie de la vidéo de Logan « How To Cut Mats » (Comment découper des passe-partout) de Vivian C. Kistler, CPF. - **Modèle 237.**
- ESP** Para más ideas creativas en láminas perimétricas, consiga una copia del vídeo de "Cómo Cortar las Láminas Perimétricas" de Vivian C. Kistler, CPF de Logan. - **Modelo 237.**
- D** Weitere kreative Ideen zu Passepartouts können Sie in dem Video „How To Cut Mats“ von Vivian C. Kistler, CPF. - **Modell 237 sehen.**
- ITL** Video "Come tagliare i passepartout" di Vivian C. Kistler, CPF. - **Modello 237.**

Consultez votre revendeur Logan pour leur disponibilité. Composez le 800 331-6232 pour obtenir l'adresse d'un revendeur à proximité de chez vous ou consultez la section « Où acheter » du site Web de Logan à l'adresse www.logangraphic.com

Vea a su Distribuidor local de Logan para la disponibilidad o llame al 800/331-6232 para un distribuidor cerca a usted, o compruebe por favor nuestra sección 'donde comprar' en las páginas de Internet de Logan www.logangraphic.com

Wenden Sie sich an Ihren Logan-Händler vor Ort oder rufen Sie die Nummer 800/331-6232 an, um einen Händler in Ihrer Nähe zu finden. Sehen Sie auch den Abschnitt „Where to buy“ auf der Logan-Website www.logangraphic.com

Verificate la disponibilità consultando il vostro rivenditore Logan locale oppure telefonate al numero 800/331-6232 per conoscere il rivenditore più vicino, o ancora consultate la nostra sezione 'dove acquistare' sul sito web Logan www.logangraphic.com



Aussi disponibles, trois livres de Vivian C. Kistler, CPF, sur la réalisation de passe-partout et d'encadrements.

Basic Mat Cutting (Conseils de base pour la découpe de passe-partout) - Modèle 238-M.

Mat Decoration Book (Le livre de la décoration des passe-partout) - Modèle 240-M.

Do It Yourself Picture Framing (L'encadrement à la portée de tous) - Modèle 241-M.

También están disponibles 3 diversos libros sobre láminas perimétricas y enmarcado también por Vivian C. Kistler, CPF.

Corte Básico de Láminas Perimétricas - Modelo 238-M.

Libro de Decoración de Láminas Perimétricas - Modelo 240-M.

Enmarcado de Cuadros Hágalo Usted mismo Modelo 241-M.

Vivian C. Kistler, CPF, hat auch drei Bücher zu Passepartouts und Rahmenherstellung verfasst:

Basic Mat Cutting - Modell 238-M.

Mat Decoration Book - Modell 240-M.

Do It Yourself Picture Framing - Modell 241-M.

Sono inoltre disponibili 3 diversi libri sulla decorazione dei passepartout e l'incorniciatura, sempre a cura di Vivian C. Kistler, CPF.

Tagli di base per passepartout - Modello 238-M.

Libro sulla decorazione dei passepartout - Modello 240-M.

Incorniciatura fai-da-te - Modello 241-M.



Instructions complètes et détaillées présentant les systèmes d'outillage d'encadrement de documents de Logan. Apprendre tous les secrets de la part des encadreurs professionnels pour créer ses propres encadrements artistiques.

Encadrement de documents chez soi - Modèle F245

Direcciones completas y detalladas que presentan el sistema de herramientas de enmarcado de cuadros de Logan. Aprenda los secretos de los expertos enmarcadores profesionales para crear sus propios marcos para las obras de arte a gusto del cliente.

Enmarcado de Cuadros del Hogar - Modelo 245

Vollständige und detaillierte Anweisungen zum Logan Bilderrahmen-Werkzeugsystem. Lernen Sie die Geheimnisse der Profi-Rahmer kennen, damit auch Sie Ihre Kunstwerke gekonnt einrahmen können.

Home Picture Framing - Modell 245

Informazioni complete e dettagliate sugli attrezzi di incorniciatura Logan. Scoprite i segreti dei corniciatori professionisti per realizzare le vostre cornici personalizzate!

Come realizzare cornici a casa propria - Modello 245



Donnez de la personnalité à vos passe-partout grâce au Logan Mat Decoration Kit (Kit de décoration avec passe-partout Logan) **Modèle 526**

Comprend des fournitures décoratives et des instructions.

Agregue personalidad a sus láminas perimétricas con el Juego de Decoración de Láminas Perimétricas de Logan - **Modelo 526**
Incluye suministros e instrucciones decorativas.

Gestalten Sie Ihre Passepartouts ganz nach Ihrem Geschmack mit dem Logan Mat Decoration Kit - **Modell 526**
Enthält Dekorationszubehör und Anleitungen.

Personalizzate i vostri passepartout con il kit per la decorazione del passepartout Logan - **Modello 526!**
Comprende forniture decorative e istruzioni.

FRAMER'S EDGE

COUTEAUX À PASSE-PARTOUT MODÈLES 650, 655 ET 660
CORTADOR DE LÁMINA PERIMÉTRICA MODELOS 650, 655 Y 660
PASSEPARTOUTSCHNEIDER MODELLE 650, 655 & 660
TAGLIERINE PER PASSEPARTOUT MODELLI 650, 655 E 660

