



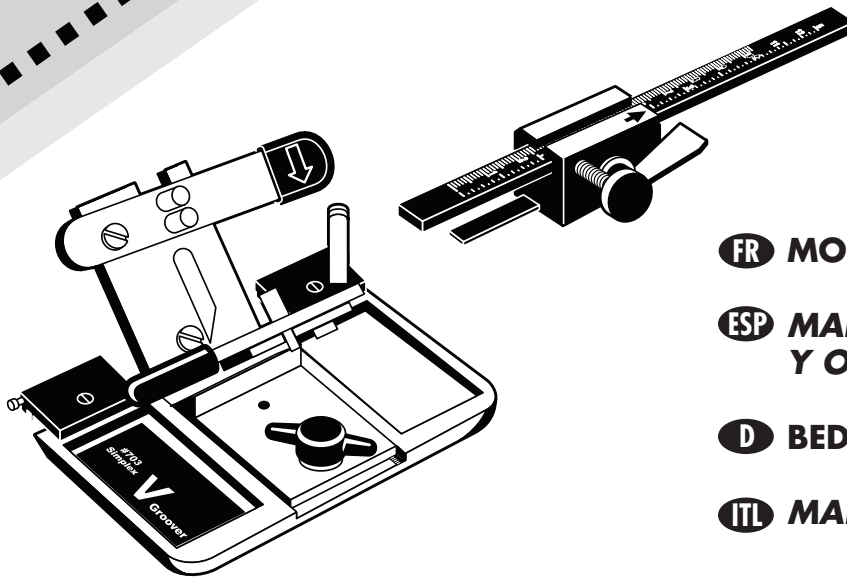
GRAPHIC PRODUCTS, INC.

Tools for the Art of Framing

www.logangraphic.com

FR COUTEAU À RAINURER EN V SIMPLEX
 ESP RANURADOR EN V SIMPLEX
 D SIMPLEX V-RILLER
 ITL UTENSILE PER SCANALATURE A V SIMPLEX

Modèle 703
 Modelo 703
 Modell 703
 Modello 703



- FR MODE D'EMPLOI
- ESP MANUAL DE INSTRUCCIÓN Y OPERACIÓN
- D BEDIENUNGSANLEITUNG
- ITL MANUALE D'USO

Pour de meilleurs résultats
 n'utilisez que les lames
 Logan authentiques

Para mejores resultados
 utilice solamente las
 cuchillas auténticas de Logan

Für optimale Schneidergebnisse
 Verwendung von Logan-
 Originalklingen empfohlen

Per ottenere i migliori risultati
 usare solamente lame Logan
 originali

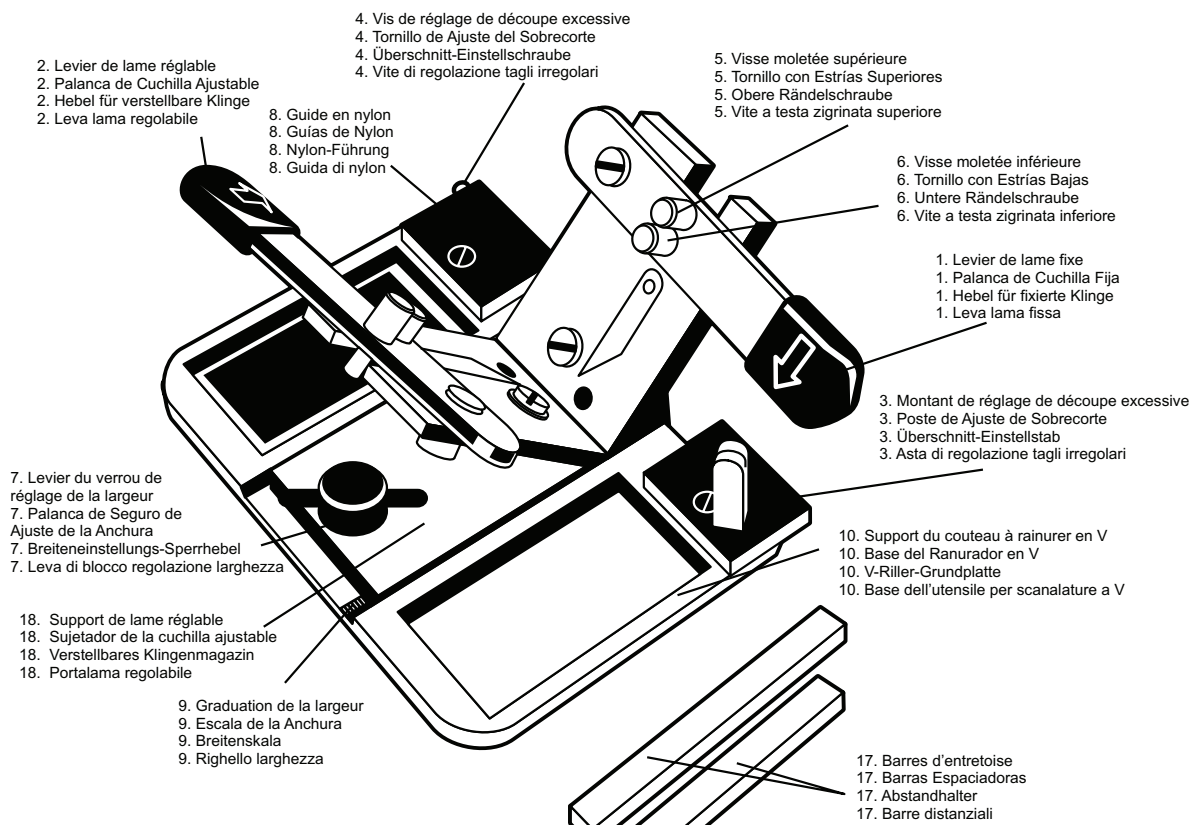
ATTENTION : LAMES EXTRÊMEMENT COUPANTES
 PRECAUCIÓN: CUCHILLAS EXTREMADAMENTE AFILADAS
 ACHTUNG: KLINGEN SIND EXTREM SCHARF
 CAUTELA: LE LAME SONO MOLTO AFFILATE

Utilise les lames de rechange n° 1258
 Use Cuchillas #1258 de repuesto
 Verwenden Sie die Ersatzklingen Nr. 1258
 Utilizzare lame di ricambio n. 1258

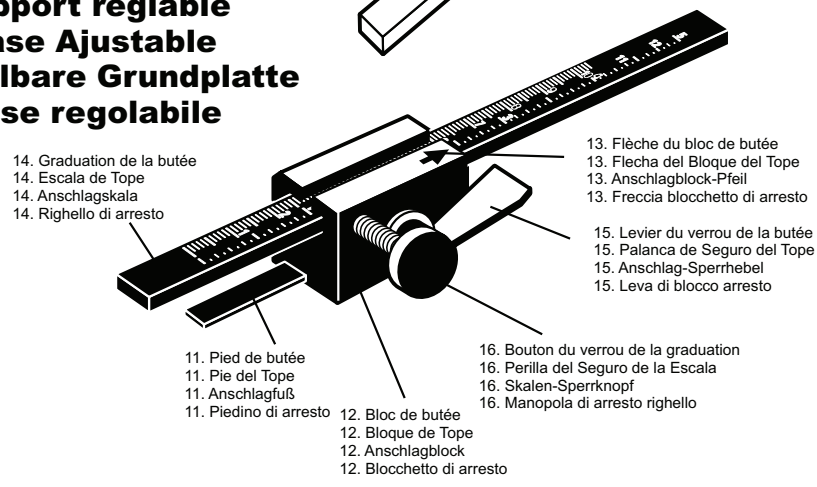
Logan Graphic Products, Inc.
 1100 Brown Street
 Wauconda, IL 60084
 Phone (847) 526-5515 Fax (847) 526-5155
 Toll Free (800) 331-6232

L1272 3/05

**Tête du couteau à rainurer en V
Cabeza del Ranurador en V
V-Riller-Kopf
Testa dell'utensile per scanalature a V**



**Support réglable
Base Ajustable
Verstellbare Grundplatte
Base regolabile**



FR

CONTENU DU CARTON DU COUTEAU À RAINURER EN V SIMPLEX MODÈLE 703

- 1 Tête du couteau à rainurer en V
- 2 Butée réglable
- 3 Deux barres d'entretoises de 1.25 cm
- 4 Cinq morceaux d'échantillon de passe-partout
- 5 Six lames Logan n° 1258
- 6 Mode d'emploi entièrement illustré

EXPLICATION DES PIÈCES

- 1&2 Leviers de lame fixe/réglable — leviers utilisés pour insérer et retirer les lames à couper les rainures en V.
- 3&4 Montant/vis de réglage de découpe excessive — vis utilisées pour un réglage de précision des quantités de découpes excessives. Vis pour tournevis à lame plate n° 1.
- 5&6 Vis moletées inférieure et supérieure — situées sur les leviers, ces vis maintiennent la lame en position pour la découpe.
- 7 Levier de verrouillage du réglage de la largeur — une fois desserré, permet le réglage de la largeur de la rainure en V de 0.8 mm à 1.9 mm.
- 8 Guide en nylon
- 9 Graduation de la largeur
- 10 Support du couteau à rainurer en V
- 11 Pieds de butée — utilisés pour placer une butée à l'extrémité du passe-partout.
- 12 Bloc de butée
- 13 Flèche du bloc de butée
- 14 Graduation de la butée
- 15 Levier du verrou de butée — Utilisé pour verrouiller la butée en place sur la barre de guidage.
- 16 Bouton du verrou de la graduation — bouton permettant le réglage de la graduation.
- 17 Barres d'entretoise — entretoises en aluminium utilisées contre le guide du passe-partout pour compenser le décalage de l'emplacement de la lame.
- 18 Support de la lame de réglage de la largeur — support de la lame glissant pour régler la largeur de la rainure en V.

ESP

CONTENIDO DE LA CAJA DEL RANURADOR EN V SIMPLEX MODELO 703

- 1 Cabeza del Ranurador en V
- 2 Tope ajustable
- 3 Dos barras espaciadoras de 1.25 cm
- 4 Cinco piezas de plancha de lámina perimétrica de muestra
- 5 Seis cuchillas Logan #1258
- 6 Manual de instrucción completamente ilustrado

EXPLICACIÓN DE LAS PIEZAS

- 1&2 Palancas de Cuchilla Fija / de Cuchilla Ajustable - Palancas utilizadas para insertar y para quitar las cuchillas de corte de Ranura en V.
- 3&4 Tornillo / Poste de ajuste de Sobrecorte - Tornillos utilizados para afinar la cantidad de sobrecorte. Tornillos toman #1 el destornillador de borde recto.
- 5&6 Tornillos con Estrías Superiores y Bajos - Ubicados en las palancas, estos tornillos retienen la cuchilla en la posición para el corte.
- 7 Palanca de Seguro de Ajuste de la Anchura - Cuando es aflojado, permite el ajuste de la anchura de la Ranura en V de 0.8 mm a 1.9 mm.
- 8 Guías de Nylon
- 9 Escala de la Anchura
- 10 Base del Ranurador en V
- 11 Pie del Tope - Utilizado para colocar el tope en el extremo de la plancha de lámina perimétrica.
- 12 Bloque de Tope
- 13 Flecha del Bloque del Tope
- 14 Escala de Tope
- 15 Palanca de Seguro del Tope - Utilizada para asegurar el tope en posición respecto al carril de guía.
- 16 Perilla de Seguro de la Escala - Perilla que permite el ajuste de la escala.
- 17 Barras Espaciadoras - Espaciadores de aluminio utilizados contra la guía de la lámina perimétrica para compensar el desplazamiento de la ubicación de la cuchilla.
- 18 Sujetador de la Cuchilla de Ajuste de la Anchura - Sujetador de la Cuchilla que se desliza para ajustar la anchura de la Ranura en V.

D

PACKUNGSINHALT DES MODELL 703 SIMPLEX V-RILLERS

- 1 V-Riller-Kopf
- 2 Einstellbarer Anschlag
- 3 Zwei 1,25 cm Abstandhalter
- 4 Fünf Stück Muster-Passepartouts
- 5 Sechs Logan-Klingen Nr. 1258
- 6 Bedienungsanleitung mit Bildern

ERLÄUTERUNG ZU DEN TEILEN

- 1&2 Hebel für feste Klingen und verstellbare Klingen-Hebel, die zum Einlegen und Entfernen der Klingen zum Schneiden einer V-Rille verwendet werden.
- 3&4 Überschnitt-Einstellungsschraube/-stab-Schrauben, die zur Feineinstellung von Überschnitten verwendet werden. Schrauben benötigen einen geradkantigen Schraubenzieher Nr. 1.
- 5&6 Obere und untere Rändelschraube — Diese Schrauben, die sich auf den Hebeln befinden, halten die Klingen zum Schneiden in der richtigen Position.
- 7 Breitereinstellungs-Sperrhebel — Wenn dieser Hebel gelockert wird, kann die Breite der V-Rille zwischen ca. 0,8 mm und 1,9 mm eingestellt werden.
- 8 Nylon-Führung
- 9 Breitenskala
- 10 V-Riller-Grundplatte
- 11 Anschlagfuß- Zur Positionierung des Anschlags am Passepartoutende.
- 12 Anschlagblock
- 13 Anschlagblock-Pfeil
- 14 Anschlagsskala
- 15 Anschlag-Sperrhebel — Zum Arretieren des Sperrhebels auf der Führungsschiene.
- 16 Skalen-Sperrknopf — Knopf, mit dem die Skala eingestellt werden kann.
- 17 Abstandhalter- Aluminium-Abstandhalter, die an der Passepartoutführung verwendet werden, um für die versetzte Klingenposition auszugleichen.
- 18 Breitereinstellungs-Klingenmagazin — Klingenmagazin, das zur Einstellung der V-Rillen-Breite verschoben werden kann.

ITL

CONTENUTO DELLA CONFEZIONE DELL'UTENSILE PER SCANALATURE A V SIMPLEX, MODELLO 703

- 1 Testa dell'utensile per scanalature a V
- 2 Arresto regolabile
- 3 Due barre distanziali da 1.25 cm
- 4 Cinque campioni di cartoncino
- 5 Sei lame Logan n. 1258
- 6 Manuale d'istruzioni completamente illustrato

SPIEGAZIONE DELLE PARTI

- 1&2 Leve lama fissa/lama regolabile — leve per inserire e rimuovere le lame dall'utensile per scanalature a V
- 3&4 Vite/asta per la regolazione fine della quantità di tagli irregolari. Per queste viti è necessario un cacciavite a lama n. 1.
- 5&6 Viti a testa zigrinata inferiore e superiore — situate sulle leve, queste viti mantengono la lama in posizione per il taglio.
- 7 Leva di blocco per la regolazione della larghezza — quando allentata, consente di regolare la larghezza dell'utensile per scanalature a V da 0.8 mm a 1.9 mm.
- 8 Guida di nylon
- 9 Righello larghezza
- 10 Base dell'utensile per scanalature a V
- 11 Piedino di arresto — utilizzato per la posizione di arresto alla fine del cartoncino.
- 12 Blochetto di arresto
- 13 Freccia blochetto di arresto
- 14 Righello di arresto
- 15 Leva di blocco arresto — utilizzata per bloccare la posizione di arresto sulla rotaia di guida.
- 16 Manopola di arresto righello — consente di regolare il righello.
- 17 Barre distanziali — distanziali in alluminio da appoggiare contro la guida del passepartout per compensare il disassamento della lama.
- 18 Portalama con regolazione della larghezza — portalama scorrevole per la regolazione della larghezza delle scanalature a V.

FR

**INTRODUCTION AU SIMPLEX MODÈLE 703
COUTEAU À RAINURER EN V**

Le couteau à rainurer en V Simplex modèle 703 de Logan utilise une procédure simple et novatrice pour couper des passe-partout à rainurer en V. Il est important de reconnaître certains principes de la procédure avant de lire ces instructions :

- 1 Tout rainurage en V est effectué sur la surface du passe-partout avec des butées de mesure de sorte qu'il est inutile de marquer le passe-partout.
- 2 Pour garantir une utilisation correcte du couteau, toutes les rainures en V doivent être coupées avant le découpage de la fenêtre avec un couteau de passe-partout.
- 3 En raison des variations de calibre du couteau de passe-partout Simplex, il est probablement nécessaire de régler les découpes excessives du couteau à rainurer en V jusqu'à ce qu'elles soient correctes.
- 4 Le couteau à rainurer en V coupe à 1.25 cm de la barre — pas à côté d'elle comme le fait la tête de découpe en biseau (n° 702)
- 5 Toujours travailler depuis une extrémité de la machine Simplex pour un fonctionnement plus facile du couteau à rainurer en V.

ESP

**INTRODUCCIÓN AL MODELO 703 SIMPLEX
RANURADOR EN V**

El Ranurador en V Simplex Modelo 703 de Logan utiliza un procedimiento único e innovador para cortar las láminas perimétricas de Ranura en V. Es importante reconocer ciertos principios del procedimiento antes de leer las instrucciones:

- 1 Todo el Acanalado en V se hace en la superficie de la lámina perimétrica con topes de medida de manera que no haya ninguna necesidad de marcar la lámina perimétrica.
- 2 Para asegurar el uso apropiado del cortador, todas las Ranuras en V se deben cortar antes de cortar la ventana con el cortador de la lámina perimétrica.
- 3 Debido a las variaciones en la calibración del Cortador de Lámina Perimétrica Simplex, será probablemente necesario ajustar los sobrecortes en el Ranurador en V hasta que estén correctos.
- 4 El Ranurador en V cortará a 1.25 cm de distancia del carril - no junto a él al como lo hace la Cabeza Biselada (# 702)
- 5 Trabaje siempre desde el extremo de la máquina Simplex para una operación más fácil del Ranurador en V.

D

**EINFÜHRUNG IN DAS MODELL 703
SIMPLEX V-RILLER**

Das Logan-Modell 703 Simplex V-Riller verwendet ein einzigartiges und innovatives Verfahren zum Schneiden von V-Rillen-Passepartouts. Es ist wichtig, bestimmte Prinzipien des Verfahrens zu erkennen, bevor Sie die Anweisungen lesen:

- 1 Sie erstellen V-Rillen auf der Oberfläche des Passepartouts mit Messanschlägen, daher müssen Sie das Passepartout nicht markieren.
- 2 Um sicherzugehen, dass der Schneider richtig eingesetzt wird, müssen alle V-Rillen vor dem Schneiden eines Fensters mit den Passepartoutschneider geschnitten werden.
- 3 Aufgrund von Variationen in der Simplex Passepartoutschneider-Kalibrierung, müssen Überschnitte auf dem V-Riller eingestellt werden..
- 4 Der V-Riller schneidet 1,25 cm von der Schiene entfernt, nicht direkt daneben, wie es beim Bevel Head (Schrägschneidkopf - Nr. 702) der Fall ist.
- 5 Schneiden Sie immer am Ende der der Simplex-Maschine, um die Arbeit mit dem V-Riller so einfach wie möglich zu machen.

ITL

**INTRODUZIONE AL MODELLO 703
SIMPLEXDELL'UTENSILE PER SCANALATURE
A V**

L'utensile per scanalature a V modello 703 Simplex utilizza una procedura esclusiva e innovativa per tagliare passepartout con scanalature a V. È importanti comprendere alcuni principi di funzionamento prima di leggere le istruzioni.

- 1 Tutte le scanalature a V vengono intagliate sulla superficie del passepartout con arresti determinati, in modo da rendere superflua la marcatura del passepartout.
- 2 Per garantire il corretto utilizzo della taglierina, tutte le scanalature a V devono essere effettuate prima di tagliare la finestra con la taglierina per passepartout.
- 3 Date le varie regolazioni della taglierina per passepartout Simplex, sarà probabilmente necessario regolare i tagli irregolari sull'utensile per scanalature a V.
- 4 L'utensile per scanalature a V taglia a 1.25 cm dalla guida e non accanto come la testa per tagli a smusso (n. 702).
- 5 Per facilitare le operazioni con l'utensile per scanalature a V, lavorare sempre alla fine dell'utensile per scanalature a V.

FR

**PRÉPARATION POUR LE RAINURAGE EN V
Installation des lames**

- 1 Commencer d'un côté ou de l'autre. Desserrer les vis moletées supérieures et inférieures de 3 tours complets (Fig 1).
- 2 Insérer une lame dans la fente du support de lame sur le revers de la plaque du couvercle, avec la pointe de la lame pointant vers la même direction que l'illustration de la plaque du couvercle (Fig. 1 et 2). Remarque : Si la lame heurte l'extrémité d'une vis moletée, la desserrer d'un tour supplémentaire jusqu'à ce que la lame puisse glisser facilement dans la fente.
- 3 Insérer la lame de sorte que l'extrémité ronde dépasse la vis moletée supérieure (Fig. 3).
- 4 Tirer le haut de la lame en arrière contre la vis moletée supérieure.
- 5 Puis serrer la vis moletée inférieure.
- 6 Répéter la procédure du côté opposé.

Le couteau pour rainurer en V Logan Simplex V-Groover requiert une lame Logan n° 1258. Ces lames sont spécialement façonnées pour le couteau V-Groover. Aucune autre lame ne s'y adapte.

ESP

**PREPARACIÓN PARA RANURAR EN V
Instalación de las Cuchillas**

- 1 Comience en cualquiera de los lados. Afloje 3 vueltas completas los tornillos con estrías superiores y bajas (Fig 1).
- 2 Inserte la cuchilla en la ranura del sujetador de la cuchilla en el lado reverso de la placa de la cubierta, con la punta de la cuchilla dando frente a la misma dirección que el dibujo en la placa de la cubierta (Fig. 1 & 2). Nota: Si la cuchilla golpea las puntas de los tornillos con estrías, afloje una vuelta adicional hasta que la cuchilla pueda deslizarse dentro de la ranura fácilmente.
- 3 Inserte la cuchilla de modo que el extremo redondo esté más allá del tornillo con estrías superiores (Fig. 3).
- 4 Tire de la parte alta de la cuchilla de vuelta contra el tornillo estriado alto.
- 5 Después, apriete el tornillo estriado bajo.
- 6 Repita el procedimiento para el lado opuesto.

El Ranurador en V Simplex de Logan requiere una cuchilla Logan #1258. Estas cuchillas son especialmente afiladas para el uso en este Ranurador en V. Ninguna otra cuchilla trabaja.

D

**VORBEREITUNG FÜR V-RILLEN
Einlegen der Klingen**

- 1 Beginnen Sie an der Seite und lockern Sie die oberen und unteren Rändelschrauben mit 3 vollen Umdrehungen (Abb 1).
- 2 Legen Sie die Klingen ins Klingensmagazin auf der Rückseite der Abdeckplatte, wobei die Klingenspitze in dieselbe Richtung zeigt, wie das Design auf der Abdeckplatte (Abb 1 & 2). Hinweis: Wenn die Klinge auf die Spitze der Rändelschraube stößt, müssen Sie um eine weitere Umdrehung lockern, bis die Klinge leicht in das Magazin eingesteckt werden kann.
- 3 Legen Sie die Klinge so ein, dass das abgerundete Ende über die obere Rändelschraube herausragt (Abb 3).
- 4 Ziehen Sie den oberen Teil der Klinge an die obere Rändelschraube heran.
- 5 Ziehen Sie die untere Rändelschraube fest.
- 6 Wiederholen Sie das Verfahren auf der gegenüberliegenden Seite.

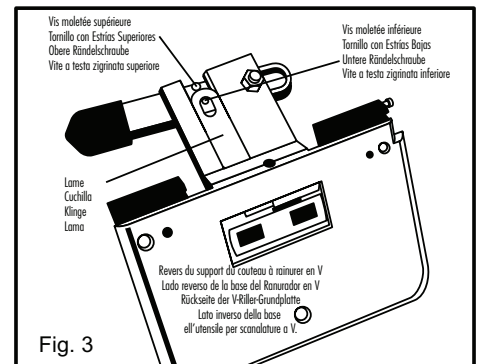
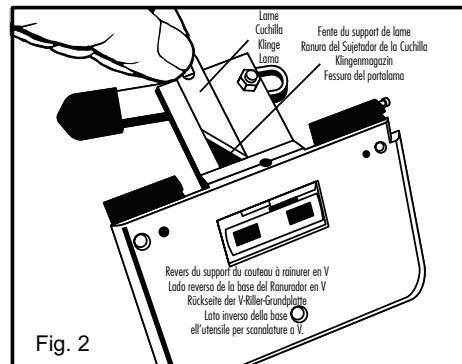
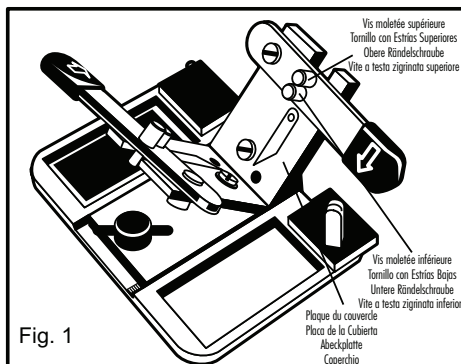
Der Logan Simplex V-Riller muss mit einer Logan-Klinge Nr. 1258 geladen werden. Diese Klingen wurden speziell für diesen V-Riller hergestellt. Andere Klingen funktionieren nicht.

ITL

**PREPARAZIONE PER LA REALIZZAZIONE DI
SCANALATURE A V
Installazione delle lame**

- 1 Iniziare con un lato qualsiasi. Allentare le viti a testa zigrinata superiore e inferiore di 3 giri (Fig 1).
- 2 Inserire la lama nella fessura del portalamo sul lato inverso del coperchio con la punta della lama rivolta nella stessa direzione di quella della struttura del coperchio (Fig. 1 e 2). Nota: se la lama urta le viti a testa zigrinata, allentare di un ulteriore giro fino a quando la lama entra senza difficoltà.
- 3 Inserire la lama in modo che la parte tondeggiante superi la vite a testa zigrinata superiore (Fig. 3).
- 4 Tirare di nuovo la lama contro la vite a testa zigrinata.
- 5 Quindi, serrare la vite a testa zigrinata inferiore.
- 6 Ripetere la procedura per il lato opposto.

L'utensile per scanalature a V Simplex di Logan necessita di una lama n. 1258 Logan. Queste lame sono affilate appositamente per essere utilizzate con questo utensile per scanalature a V. Nessun'altra lama risulterà adeguata.



FR

PRÉPARATION À LA DÉCOUPE D'UNE RAINURE EN V

Dans cet exemple, la découpe d'une rainure en V s'effectue à 5 cm du bord du passe-partout.

Remarque : Des entretoises sont nécessaires pour compenser l'échelle parce que le couteau V-Groover tranche à 1.25 cm du rail de guidage et non pas contre lui comme le fait la tête en biseau.

RÉGLAGES DES BUTÉES

Réglage de la butée de bras d'équerrage ou du guide de passe-partout.

Option A – Utilisation de l'entretoise

- 1 Régler la butée ou le guide de passe-partout à la dimension de la rainure en V souhaitée. Le réglage s'effectue à 5 cm dans cet exemple.
- 2 Placer l'entretoise contre la butée du bras d'équerrage ou le guide de passe-partout (Fig. 4).

Remarque : S'assurer que les entretoises reposent à plat.

Option B – Réglage sans entretoises

- 1 Régler le guide de passe-partout à une valeur inférieure de 1.25 cm à celle de la dimension souhaitée de la rainure en V.

Dans cet exemple : 5 cm moins 1.25 cm = 3.75 cm. Régler à 3.75 cm.

Réglage de la butée du rail de guidage

- 1 Régler la butée du rail de guidage à la dimension de la rainure en V souhaitée. Dans cet exemple, régler la butée du rail de guidage à 5 cm (Fig. 5).

ESP

PREPARACIÓN PARA CORTAR UNA RANURA EN V

Para nuestro ejemplo estaremos cortando una Ranura en V a 5 cm desde el borde de la lámina perimétrica

Nota: Se utilizan barras espaciadoras para compensar la escala porque el Ranurador en V cortará a 1.25 cm de distancia del carril guía - no junto a él como lo hace la cabeza biselada.

AJUSTE DE LOS TOPES

Ajuste del Tope de Brazo a Escuadra o Guía de la Lámina Perimétrica

Opción A - Utilizando la Barra Espaciadora

- 1 Ajuste el tope o la guía de la lámina perimétrica en la dimensión deseada de la Ranura en V. Por nuestro ejemplo ajustado en 5 cm
- 2 Coloque la barra espaciadora contra el tope del brazo de escuadra o la guía de la lámina perimétrica (Fig. 4).

Nota: Asegúrese de que las barras espaciadoras estén planas completamente.

Opción B – Hacer el Ajuste Sin las Barras Espaciadoras

- 1 Ajuste la guía de la lámina perimétrica a 1.25 cm menos que la dimensión deseada de la Ranura en V.

Para nuestro ejemplo, 5 cm menos 1.25 cm es igual a 3.75 cm. Ajuste en 3.75 cm.

Ajuste del Tope del Carril Guía

- 1 Ajuste el tope del riel de guía en la dimensión deseada de la Ranura en V. Para nuestro ejemplo, ajuste el tope del carril guía en 5 cm (Fig. 5).

D

VORBEREITUNG EINES V-RILLEN-SCHNITTS

Beispiel: Schneiden einer V-Rille 5 cm von der Kante des Passepartoutkartons entfernt.

Hinweis: Distanzleisten werden anstelle der Skala verwendet, weil der V-Riller 1,25 cm von der Führungsschiene weg schneidet, nicht daneben, wie es beim Schrägschneidkopf der Fall ist.

EINSTELLEN DER ANSCHLÄGE

Einstellen des Auswinkelarms oder der Passepartoutführung

Option A – Verwenden der Distanzleiste

- 1 Stellen Sie den Anschlag oder die Passepartoutführung an der gewünschten V-Rillengröße ein. In unserem Beispiel bei 5 cm.
- 2 Legen Sie die Distanzleiste am Auswinkelarmanschlag oder an der Passepartoutführung an (Abb. 4).

Hinweis: Die Distanzleisten müssen flach aufliegen.

Option B – Einstellungen ohne die Distanzleisten

- 1 Stellen Sie die Passepartoutführung um 1,25 cm weniger als die gewünschte V-Rillengröße ein.

Beispiel: 5 cm minus 1,25 cm = 3,75 cm. Nehmen Sie die Einstellung bei 3,75 cm vor.

Einstellen des Führungsschienenanschlags

- 1 Stellen Sie den Führungsschienenanschlag bei der gewünschten V-Rillengröße ein. In unserem Beispiel würden Sie die Einstellung bei 5 cm (Abb. 5) vornehmen.

ITL

PREPARAZIONE PER IL TAGLIO DI UNA SCANALATURA A V

Per il nostro esempio taglieremo una scanalatura a V da 5 cm dal bordo del cartoncino

Nota: le barre distanziali servono a controbilanciare il righello in quanto l'utensile per scanalature a V taglia a una distanza di 1.25 cm dalla rotaia di guida, non accanto ad essa come fa la testa per tagli a smusso.

IMPOSTAZIONE DEGLI ARRESTI

Impostazione dell'arresto del braccio di squadratura o della guida del passepartout

Opzione A – Utilizzo della barra distanziale

- 1 Impostare l'arresto o la guida del passepartout alla misura della scanalatura a V desiderata. Per il nostro esempio, impostare a 5 cm
- 2 Posizionare la barra distanziale contro l'arresto del braccio di squadratura o la guida del passepartout (Fig. 4).

Nota: accertarsi che le barre distanziali siano disposte in piano.

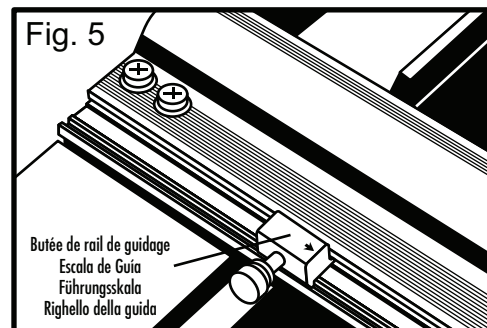
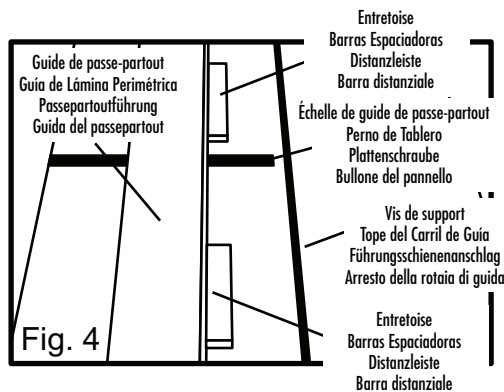
Opzione B – Impostazione senza barre distanziali

- 1 Impostare la guida del passepartout 1.25 cm in meno rispetto alla misura della scanalatura a V desiderata.

Per il nostro esempio, 5 cm meno 1.25 cm è pari a 3.75 cm. Impostare a 3.75 cm.

Impostazione dell'arresto della rotaia di guida

- 1 Impostare l'arresto della rotaia di guida alla misura della scanalatura a V desiderata. Per il nostro esempio, impostare l'arresto della rotaia di guida a 5 cm (Fig. 5).



FR

Réglage de la butée de rainure en V

1 Insérer la feuille de partout sur la feuille d'appui, côté couleur vers le haut. Appuyez fermement la feuille contre le bras d'équerage et les entretoises.

Remarque : Sur le modèle SGM, si le guide de passe-partout est réglé à une distance inférieure à 5 cm, utiliser deux feuilles d'appui.

2 Abaisser le rail de guidage sur la feuille.

3 Installer la butée du couteau V-Groover sur le rail de guidage en faisant pivoter le levier de verrouillage de butée contre la molette de verrouillage de l'échelle (Fig. 6) et en recouvrant la lèvre extérieure du rail de guidage avec la plaque de verrouillage (Fig. 7). Faire coulisser la butée en V au-delà de l'extrémité de la feuille de passe-partout et revenir en arrière jusqu'à ce que le sabot de la butée en V entre en contact avec l'extrémité de la feuille de passe-partout.

Serrer le levier de verrouillage de la butée en appuyant soigneusement dans le sens horaire (Fig. 8).

4 Pour régler l'échelle de la butée en V, desserrer le bouton de verrouillage de l'échelle. Faire glisser l'échelle de butée au point de réglage souhaité à la flèche du bloc en V et serrer le bouton de verrouillage de l'échelle. Le réglage de l'échelle s'effectue à la marque des 5 cm dans cet exemple (Fig. 8).

ESP

Ajuste del Tope de la Ranura en V

1 Inserte el tablero de lámina perimétrica con el lado de color para arriba encima de la hoja de respaldo. Presione la lámina perimétrica firmemente contra el brazo de escuadra y las barras espaciadoras.

Nota: En el modelo SGM, si la guía de la lámina perimétrica se ajusta a menos de 5 cm, utilice dos piezas de hoja de respaldo.

2 Baje el carril de guía sobre la lámina perimétrica.

3 Instale el tope del Ranurador en V sobre el carril de guía girando la palanca de seguro del tope hacia atrás contra la perilla de seguro de la escala (Fig. 6) y la plancha de la abrazadera de ajuste sobre el labio externo del carril guía (Fig. 7). Deslice el tope en V más allá del extremo del tablero de la lámina perimétrica y deslice de vuelta hasta que el pie del tope en V haga contacto con el extremo del tablero de la lámina perimétrica.

Apriete la palanca de seguro del tope presionando en el sentido de las agujas del reloj hasta que ajuste cómodamente (Fig. 8).

4. Para ajustar la escala del tope en V, afloje la perilla de seguro de la escala. Deslice la escala del tope al ajuste deseado en la flecha del bloque en V y apriete la perilla de seguro de la escala. Para nuestro ejemplo ajuste la escala en 5 cm (Fig. 8)

D

Einstellen des V-Rillenanschlages

1 Legen Sie den Passepartoutkarton mit der farbigen Seite nach oben auf den Unterlagekarton. Drücken Sie das Passepartout fest gegen den Auswinkelarm und die Distanzleisten.

Hinweis: Auf dem Modell SGM müssen Sie zwei Unterlagekartons verwenden, wenn die Passepartoutführung auf weniger als 5 cm eingestellt ist.

2 Positionieren Sie die Führungsschiene auf dem Passepartout.

3 Installieren Sie den V-Riller-Anschlag auf der Führungsschiene, indem Sie den Anschlagshelb zurück zum Skalensperknopf drehen (Abb. 6) und die Klemmplatte über den äußeren Rand der Führungsschiene platzieren (Abb. 7). Schieben Sie den V-Anschlag über das Ende des Passepartoutkartons hinaus und zurück, bis der V-Anschlagsfuß das Ende des Passepartoutkartons berührt.

Ziehen Sie den Anschlagssperhebel fest, indem Sie diesen im Uhrzeigersinn drücken, bis er fest ist (Abb. 8).

4 Zum Einstellen der V-Riller-Anschlagsskala lösen Sie den Skalensperknopf. Schieben Sie die Anschlagsskala am V-Blockpfeil zur gewünschten Einstellung und ziehen Sie den Skalensperknopf fest. Beispiel: Einstellen der Skala bei 5 cm (Abb. 8).

ITL

Impostazione dell'arresto dell'utensile per scanalature a V

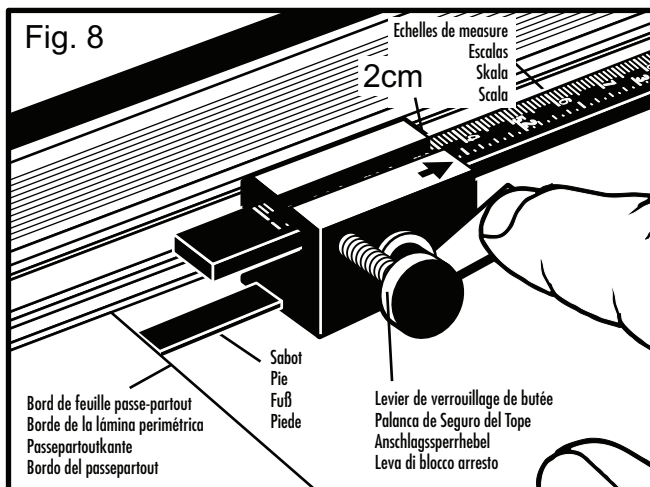
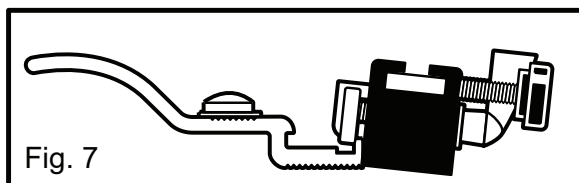
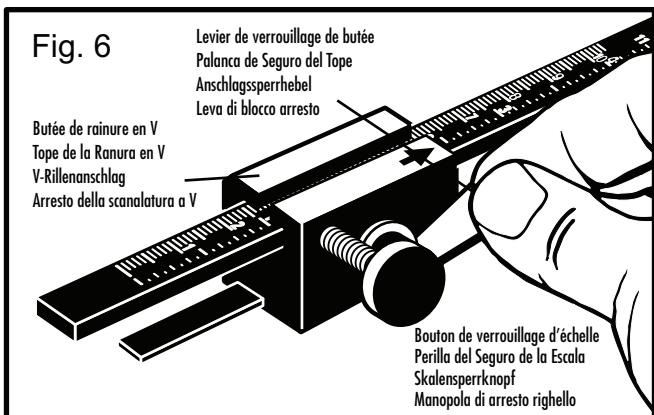
1 Appoggiare il cartoncino con il lato colorato rivolto verso l'alto sul foglio di rinforzo. Premere energicamente il passepartout contro il braccio di squadatura e le barre distanziali.

Nota: sul modello SGM, se la guida del passepartout è impostata a meno di 5 cm, utilizzare due fogli di rinforzo.

2 Abbassare la rotaia di guida sul passepartout.

3 Installare l'arresto dell'utensile per scanalature a V sulla rotaia di guida ruotando la leva di blocco arresto nuovamente contro la manopola di blocco righello (Fig. 6) e montando la piastra di fissaggio sull'orlo esterno della rotaia di guida (Fig. 7). Far scorrere l'arresto a V oltre l'estremità del cartoncino e farlo scorrere indietro finché il piede dell'arresto a V non tocchi l'estremità del cartoncino. Serrare la leva di blocco arresto premendo fino in fondo in senso orario (Fig. 8).

4 Per impostare il righello dell'arresto a V, allentare la manopola di blocco righello. Far scorrere il righello dell'arresto fino all'impostazione desiderata sulla freccia del bloccetto a V e serrare la manopola di blocco righello. Per il nostro esempio, impostare il righello a 5 cm (Fig. 8).



FR

DÉCOUPE D'UNE RAINURE EN V

Pour accélérer le procédé, il est recommandé de couper d'abord les deux longs côtés de la rainure en V puis les deux côtés courts pour éliminer le besoin de réajuster la butée de la rainure en V à 4 reprises.

Découpe des longs côtés

- 1 Installer la tête de découpe de la rainure en V en accrochant les guides en nylon sur la lèvres extérieure de la barre de guidage.
- 2 Faire glisser la tête de découpe vers soi contre la butée de la barre de guidage.
- 3 Placer le pouce de la main gauche sur le levier de la rainure en V et l'index et le majeur devant le support (Fig. 9).
- 4 De la main gauche, appuyer sur la poignée fixe du levier de la lame et la maintenir enfoncée (Fig. 9).

Remarque : S'assurer que le levier de la lame opposé est relevé pour ne pas user la surface du support.

- 5 En maintenant une pression descendante ferme des deux mains, pousser la tête de découpe vers la butée de rainure en V en douceur jusqu'à ce que le montant de réglage de coupe excessive touche la graduation supérieure (Fig. 10).

ESP

CORTE DE LA RANURA EN V

Para hacer más rápido el proceso, se recomienda que corte primero ambos lados largos de la Ranura en V, luego ambos lados cortos, para eliminar la necesidad de reajustar los topes de Ranura en V 4 veces separados.

Corte de los Lados Largos

- 1 Instale la cabeza de corte de Ranura en V enganachando las guías de nylon sobre el labio externo del carril de guía.
- 2 Deslice la cabeza de corte de vuelta hacia usted contra el tope del carril de guía.
- 3 Con la mano izquierda, coloque el pulgar en la palanca de la Ranura en V y coloque el índice y el dedo medio en el frente de la base (Fig. 9).
- 4 Con la mano izquierda, presione la manija de palanca de cuchilla fija y reténgala abajo (Fig. 9).

Nota: Asegúrese de que la palanca de la cuchilla de enfrente esté arriba o rasgará la superficie de la plancha.

- 5 Manteniendo firme la presión hacia abajo con ambas manos, empuje suavemente la cabeza de corte hacia el tope de la Ranura en V hasta que el poste de ajuste del sobrecorte contacte a la escala del tope (Fig. 10).

D

SCHNEIDEN DER V-RILLE

Um den Prozess zu beschleunigen, wird empfohlen, dass die beiden langen Seiten der V-Rille zuerst geschnitten werden, dann die beiden kurzen Seiten, damit der V-Rillen-Anschlag nicht viermal eingestellt werden muss.

Schneiden der langen Seiten

- 1 Legen Sie den V-Rillen-Schneidkopf ein, indem Sie die Nylon-Führungen über die äußere Lippe der Führungsschiene einhaken.
- 2 Schieben Sie den Schneidkopf zurück an den Führungsschieneanschlag.
- 3 Legen Sie den Daumen der linken Hand an den V-Rillen-Hebel und den Zeige- und Mittelfinger auf die Vorderseite der Grundplatte (Abb. 9).
- 4 Drücken Sie mit der linken Hand auf den fixierten Klingengebelgriff und halten Sie diesen nach unten (Abb. 9).

Hinweis: Vergewissern Sie sich, dass der gegenüberliegende Klingengebel nach oben zeigt, weil ansonsten die Plattenoberfläche reißt.

- 5 Drücken Sie mit beiden Händen leicht auf den V-Rillen-Anschlag, bis die Überschnitt-Einstellschraube Kontakt mit der Anschlagsskala hat (Abb. 10).

ITL

ESECUZIONE DELLA SCANALATURA A V

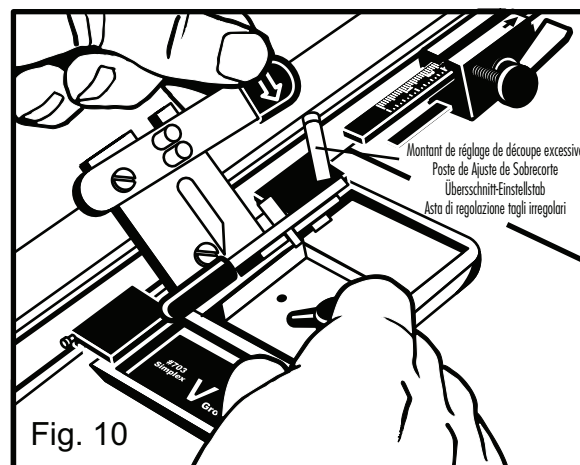
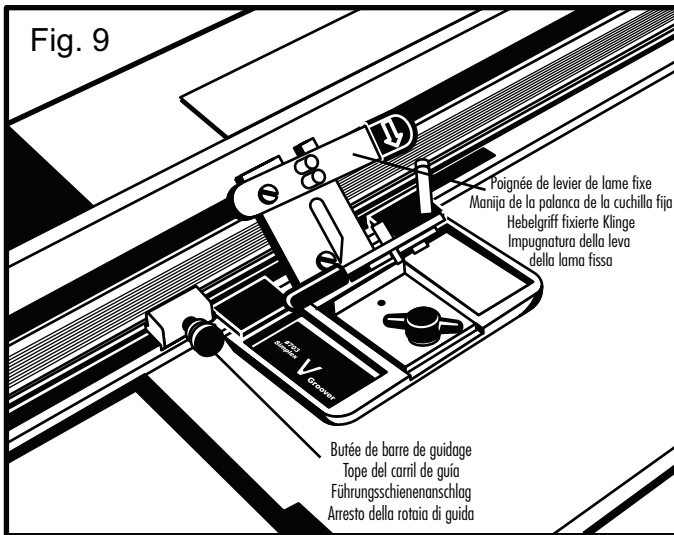
Per velocizzare il processo si consiglia di tagliare prima entrambi i lati lunghi della scanalatura a V, quindi i lati corti per evitare di dover regolare nuovamente l'arresto della scanalatura 4 volte.

Taglio dei lati lunghi

- 1 Installare la testa di taglio agganciando le guide di nylon sul bordo esterno della rotaia di guida.
- 2 Far scorrere indietro la testa di taglio contro l'arresto della rotaia di guida.
- 3 Con la mano sinistra, appoggiare il pollice sulla leva per la scanalatura a V e l'indice e il medio sulla parte anteriore della base (Fig. 9).
- 4 Con la mano sinistra, premere e tenere premuta l'impugnatura della leva della lama fissa (Fig. 9).

Nota: assicurarsi che la leva della lama opposta sia alzata perché, in caso contrario, strapperebbe la superficie del pannello.

- 5 Esercitando una pressione con entrambe le mani, spingere delicatamente la testa di taglio verso l'arresto della scanalatura a V fino a quando l'asta di regolazione dei tagli irregolari tocca il righello di arresto (Fig. 10).



FR

Ne pas enfoncer de force le montant de réglage de coupe excessive dans la graduation de la butée !

- Relever la poignée de levier de la lame pour retirer la lame. De la main gauche, appuyer sur la poignée du levier de la lame et la maintenir en position (Fig. 11). En maintenant une pression descendante ferme des deux mains, tirer la tête de découpe en arrière vers la barre de guidage jusqu'à ce la vis de réglage de coupe excessive touche la butée.
- Relever la poignée du levier de la lame réglable pour retirer la lame.
- Relever la barre de guidage et tourner le passe-partout de 180°. Le faire glisser contre le bras d'équerage et les barres d'entretoise (option A) ou contre la butée du bras d'équerage (option B) ou contre le guide du passe-partout (option B).
- Abaisser la barre de guidage sur le passe-partout.

Noter : S'assurer que le pied de butée en V repose fermement contre l'extrémité du passe-partout (voir Fig. 8) et non sur le haut du passe-partout. Régler à nouveau si nécessaire.

- Répéter les procédures 3 à 7.

Découpe des côtés courts

- Relever la barre de guidage et tourner le passe-partout de 90°. Le faire glisser contre le bras d'équerage et les barres d'entretoise (option A) ou le guide du passe-partout (option B).
- Abaisser la barre de guidage sur le passe-partout.
- Régler de nouveau la butée en V en desserrant le levier du verrou de la butée et la faire glisser en arrière jusque ce qu'elle touche l'extrémité du passe-partout. Maintenir le bloc et serrer le levier.
- Répéter la même procédure décrite précédemment pour couper les longs côtés.

Noter : Lors de la découpe du dernier côté, des chutes de passe-partout peuvent commencer à sortir du passe-partout. Les maintenir simplement en place dans le passe-partout tout en découpant ou enlever soigneusement 1/4 de pouce du coin.

ESP

¡No pegue el poste de ajuste de sobrecorte contra la escala del tope!

- Eleve la manija de la palanca de cuchilla fija hasta quitar la cuchilla. Con la mano izquierda, presione la manija de la palanca de cuchilla ajustable y reténgala abajo (Fig. 11). Manteniendo presión firme hacia abajo con ambas manos, tire de la cabeza de corte hacia atrás hasta el tope del carril de guía hasta que el tornillo de ajuste de sobrecorte contacte el tope.
- Eleve la manija de la palanca de cuchilla ajustable hasta quitar la cuchilla.
- Eleve el carril de guía y gire la lámina perimétrica 180°. Deslice hacia atrás contra las barras del brazo de escuadra y del espaciador (opción A) o hacia el tope del brazo de escuadra (opción B) o hacia la guía de la lámina perimétrica (opción B).
- Baje el carril de guía sobre la lámina perimétrica.

Note por favor: Asegúrese de que el pie del tope en V esté descansando firmemente contra el extremo de la plancha de la lámina perimétrica (como en la Fig. 8), y no encima de la lámina perimétrica. Reajuste en caso de necesidad.

- Repita los pasos 3 a 7.

Cortan de los Lados Cortos

- Eleve el carril de guía y gire la lámina perimétrica 90°. Deslice hacia atrás contra las barras del brazo de escuadra y del espaciador (opción A) o hacia la guía de la lámina perimétrica (opción B).
- Baje el carril de guía sobre la lámina perimétrica.
- Reajuste el tope en V aflojando la palanca de seguro de tope y deslizando hacia atrás hasta que el pie del tope en V contacte con el extremo de la plancha de la lámina perimétrica. Retenga el bloque y apriete la palanca.
- Repita el mismo procedimiento descrito anteriormente para cortar los lados largos.

Note por favor: Conforme usted corta el último lado, los desechos de la lámina perimétrica pueden comenzar a salir de la lámina perimétrica. Simplemente reténgalos abajo en la lámina perimétrica mientras corta o rasgue cuidadosamente 1/4" de la esquina.

D

Stoßen Sie die Einstellschraube nicht in die Anschlagsskala!

- Heben Sie den fixierten Hebelgriff nach oben, um die Klinge zu entfernen. Drücken Sie mit der linken Hand auf den einstellbaren Hebelgriff und halten Sie diesen nach unten (Abb. 11). Drücken Sie mit beiden Händen nach unten und ziehen Sie den Schneidkopf zurück zum Führungsschienenanschlag, bis die Überschnitt-Einstellungsschraube Kontakt mit dem Anschlag hat.
- Ziehen Sie den einstellbaren Klingennebelgriff nach oben, um die Klinge herauszunehmen.
- Heben Sie die Führungsschiene an und drehen Sie das Passepartout um 180°. Schieben Sie die Rückseite gegen den Auswinkelarm und die Abstandhalter (Option A) oder den Auswinkelarmanschlag (Option B) oder die Passepartoutführung (Option B).
- Senken Sie die Führungsschiene auf das Passepartout.

Beachten Sie bitte: Vergewissern Sie sich, dass der V-Anschlagfuß fest am Ende des Passepartouts anliegt (Abb. 8) und nicht auf dem Passepartout. Sie müssen ggf. neu einstellen.

- Wiederholen Sie die Schritte 3 bis 7.

Schneiden der kurzen Seiten

- Heben Sie die Führungsschiene und drehen Sie das Passepartout um 90°. Schieben Sie die Rückseite gegen den Auswinkelarm und die Abstandhalter (Option A) oder die Passepartoutführung (Option B).
- Senken Sie die Führungsschiene auf das Passepartout.
- Stellen Sie den V-Anschlag auf Null, indem Sie den Anschlag-Sperrihebel lockern und diesen so weit zurückschieben, bis der V-Anschlagfuß Kontakt mit dem Ende der Passepartoutplatte hat. Halten Sie den Block und ziehen Sie den Hebel fest.
- Wiederholen Sie das oben beschriebene Verfahren zum Schneiden der langen Seiten.

Bitte beachten Sie: Wenn Sie die letzte Seite schneiden, fallen Passepartoutschnitzel aus dem Passepartout. Lassen Sie diese einfach auf dem Passepartout oder reißen Sie vorsichtig 6 mm von der Ecke ab.

ITL

Non forzare l'asta di regolazione dei tagli irregolari nel righeggiamento di arresto!

- Sollevare l'impugnatura della leva della lama fissa per rimuovere la lama. Con la mano sinistra, premere e tenere premuta l'impugnatura della leva della lama regolabile (Fig. 11). Esercitando una pressione con entrambe le mani, spingere la testa di taglio contro l'arresto della rotaia di guida fino a quando la vite di regolazione dei tagli irregolari tocca l'arresto.
- Sollevare l'impugnatura della leva della lama regolabile per rimuovere la lama.
- Sollevare la rotaia di guida e ruotare il passepartout di 180°. Far scorrere di nuovo indietro il braccio di squadatura e le barre distanziali (opzione A) o l'arresto del braccio di squadatura (opzione B), oppure la guida del passepartout (opzione B).
- Abbassare la rotaia di guida sul passepartout.

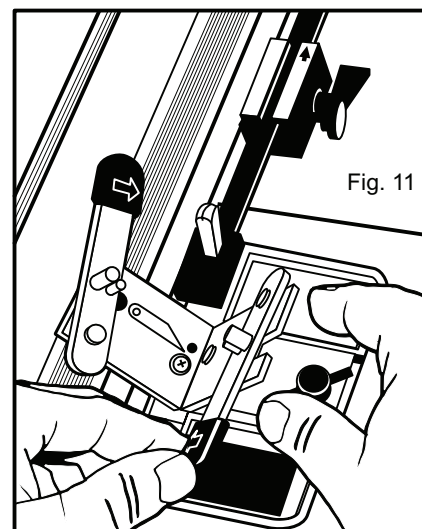
Nota bene: assicurarsi che il piedino d'arresto a V sia saldamente appoggiato contro il bordo del cartoncino (come illustrato nella Fig. 8) e non sulla parte alta del passepartout. Se necessario, posizionarlo correttamente.

- Ripetere le fasi dalla 3 alla 7.

Taglio dei lati corti.

- Sollevare la rotaia di guida e ruotare il passepartout di 90°. Far scorrere indietro contro il braccio di squadatura e le barre distanziali (opzione A) o la guida del passepartout (opzione B).
- Abbassare la rotaia di guida sul passepartout.
- Regolare nuovamente l'arresto a V allentando la leva di blocco arresto e facendolo scorrere indietro fino a quando il piedino di arresto a V tocca il bordo del cartoncino. Tenere fermo il bloccetto e serrare la leva.
- Ripetere la stessa procedura descritta in precedenza per il taglio dei lati lunghi.

Nota bene: tagliando l'ultimo lato, dal passepartout iniziano a fuoriuscire degli sfidri di cartoncino. Tenerli abbassati sul cartoncino durante il taglio o rimuovere con cautela 1/4" dall'angolo.



FR

RÉGLAGES

Réglages de la largeur de la rainure en V

Pour régler la largeur, desserrer le levier du verrou de réglage de la largeur en le tournant dans le sens anti-horaire. Faire glisser le support de la lame réglable au réglage de la largeur souhaitée. Serrer le levier pour le verrouiller. Utiliser la graduation de la largeur comme référence. (Le réglage de la largeur maximum de la rainure en V est de 1.9 mm - la largeur minimum est de 0.8 mm) (Fig 12).

Réglage de la découpe excessive

- Vis de réglage de la découpe excessive :
 - Tourner la vis dans le sens horaire pour augmenter la découpe excessive (Fig 13).
 - Tourner la vis dans le sens anti-horaire pour diminuer la découpe excessive (Fig 13).
- Montant de réglage de découpe excessive :
 - Pour régler à une découpe excessive plus longue, noter visuellement le montant de réglage de la découpe excessive (en regardant le montant directement vers le bas) et tourner le montant depuis le dessous avec un tournevis vers la position illustrée sur la (Fig 14).
 - Pour raccourcir la découpe excessive, tourner le montant de réglage de la découpe excessive vers la position illustrée sur la (Fig 15).

ESP

AJUSTES

Ajustes de la Anchura de la Ranura en V

Para ajustar la anchura, afloje la palanca del seguro de ajuste de la anchura girándola en dirección contraria a las agujas del reloj. Deslice el sujetador de la cuchilla ajustable al ajuste de anchura deseada. Apriete la palanca para asegurar. Utilice la escala de la anchura como referencia. (El ajuste máximo de la anchura de la Ranura en V es de 1.9 mm - la anchura mínima es de 0.8 mm). (Fig 12).

Ajuste del Sobrecorte

- Tornillo de Ajuste del Sobrecorte:
 - Gire el tornillo en el sentido de las agujas del reloj para aumentar el sobrecorte (Fig 13).
 - Gire el tornillo en dirección contraria a las agujas del reloj para disminuir el sobrecorte (Fig 13).
- Poste de Ajuste del Sobrecorte
 - Para ajustar que haya un sobrecorte más largo, observe visualmente el poste de ajuste del sobrecorte (mirando directamente el poste) y gire el poste desde abajo con el destornillador hacia la posición mostrada en la (Fig 14).
 - Para acortar el sobrecorte, gire el poste de ajuste del sobrecorte hacia la posición mostrada en la (Fig 15).

D

EINSTELLUNGEN

V-Rillen-Breiteneinstellung

Zum Einstellen der Breite lockern Sie den Einstell-Sperrhebel durch Drehen im Uhrzeigersinn. Schieben Sie das verstellbare Klingensmagazin in die gewünschte Breitereinstellung. Ziehen Sie den Hebel zum Arretieren fest. Verwenden Sie die Breitenskala als Referenz. (Die maximale V-Rillen-Breiteneinstellung ist 1,9 mm – die geringste Breite ist 0,8 mm). (Abb 12).

Überschnitteinstellung

- Überschnitt-Einstellschraube:
 - Drehen Sie die Schraube im Uhrzeigersinn, um den Überschnitt zu erhöhen (Abb 13).
 - Drehen Sie die Schraube gegen den Uhrzeigersinn, um den Überschnitt zu vermindern (Abb 13).
- Überschnitt-Einstellstab
 - Bei einem zu kurzen Überschnitt schauen Sie gerade nach unten auf die Schraube und drehen diese von der Unterseite mit einem Schraubenzieher in die in (Abb 14) gezeigte Position.
 - Bei einem zu langen Überschnitt drehen Sie die Überschnitt-Einstellschraube in die in (Abb 15) gezeigte Position.

ITL

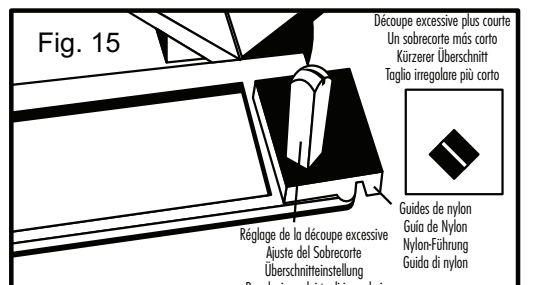
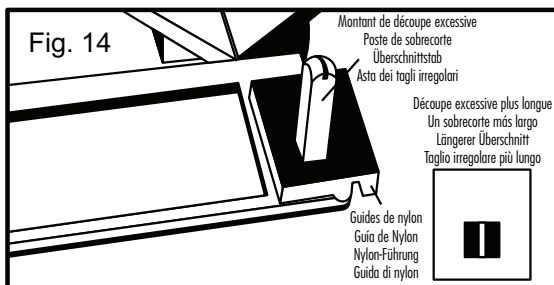
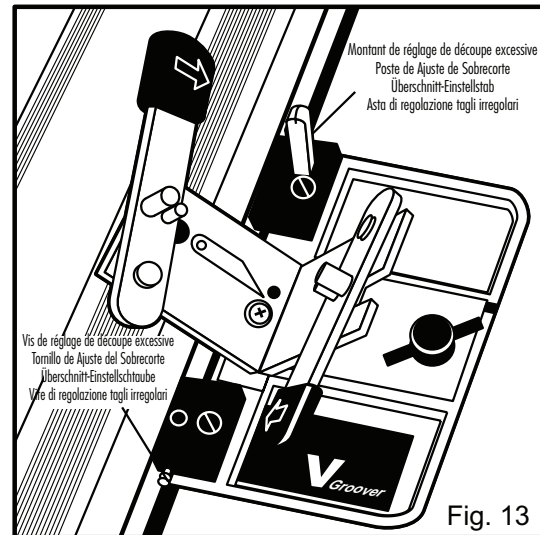
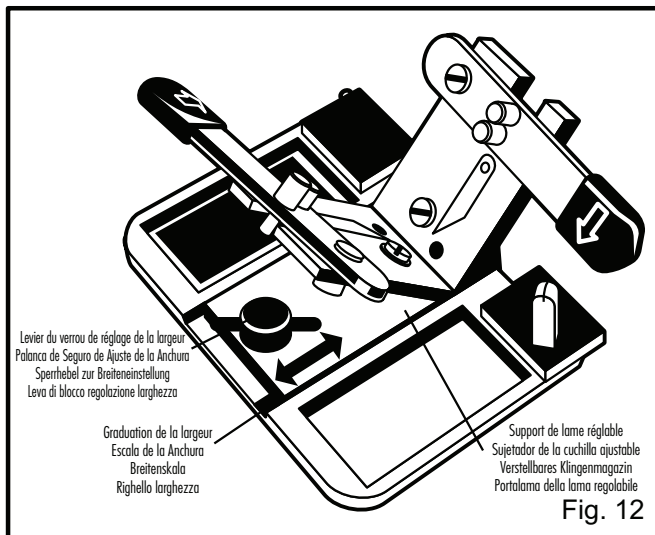
REGOLAZIONI

Regolazioni della larghezza della scanalatura a V

Per regolare la larghezza, allentare la leva di blocco della regolazione della larghezza ruotandola in senso antiorario. Far scorrere il portalama della lama regolabile fino a raggiungere l'impostazione di larghezza desiderata. Serrare la leva per bloccarla. Come riferimento, utilizzare il righello della larghezza (la larghezza massima impostabile della scanalatura a V è di 1.9 mm, la larghezza minima impostabile è di 0.8 mm). (Fig 12).

Regolazione dei tagli irregolari

- Vite di regolazione tagli irregolari.
 - Girare la vite in senso orario per aumentare l'irregolarità di taglio (Fig 13).
 - Girare la vite in senso orario per ridurla (Fig 13).
- Asta di regolazione tagli irregolari:
 - Per la regolazione di tagli irregolari più lunghi, osservare l'asta di regolazione dei tagli irregolari (seguendo una linea dritta verso il basso) e ruotare l'asta dal lato inferiore con il cacciavite verso la posizione illustrata nella (Fig 14).
 - Per accorciare il taglio irregolare, ruotare l'asta di regolazione del taglio irregolare nella posizione illustrata nella (Fig 15).



FR

INFORMATIONS IMPORTANTES – CONSEILS PRATIQUES

- 1 S'assurer toujours que le levier opposé est relevé lors de la découpe pour éviter que la lame n'entaille la surface du passe-partout.
- 2 Lors de la découpe, toujours maintenir une pression descendante égale et homogène de la main droite pour assurer la découpe la plus précise possible.
- 3 Les lames sont émoussées lorsqu'un craquement ou une résistance se font sentir lors de la découpe ou lorsque des bandes effilochées de rainures en V apparaissent.
- 4 Pour une tension de verrouillage maximum de la butée en V, s'assurer que la butée repose fermement sur la feuille d'appui avant de serrer.
- 5 Ne pas tenter de régler la profondeur de la lame. Tous les réglages en seraient faussés.
- 6 S'entraîner sur des passe-partout pour déterminer les réglages de découpe excessive adaptés au couteau à rainurer en V Simplex.
- 7 Si le profilé du couteau de rainurage en V n'est pas tranchant et exempt de débris de passe-partout, le nettoyer avec l'extrémité de la lame.
- 8 Après avoir tourné le passe-partout pour la découpe suivante, enfoncer le pied de butée pour s'assurer qu'il est correctement placé derrière l'extrémité du passe-partout.

ESP

HECHOS IMPORTANTES - DATOS ÚTILES

- 1 Asegúrese siempre de que la palanca de enfrente esté para arriba mientras corta, o la cuchilla puede rasguñar la superficie de la plancha de la lámina perimétrica.
- 2 Mientras corta, mantenga siempre presión constante hacia abajo con la mano derecha para asegurar el corte más exacto posible.
- 3 Las cuchillas están romas cuando usted siente un crujido o fricción durante el corte o cuando usted note las fibras del Ranurador en V raídas.
- 4 Para la máxima tensión de seguro del tope en V, asegúrese que el tope se asienta firmemente sobre la hoja de respaldo antes de apretar.
- 5 No intente ajustar la profundidad de la cuchilla. El resultado hará que todos los ajustes sean inexactos.
- 6 Utilice la plancha de lámina perimétrica de práctica para determinar la regulación de sobrecorte para su Ranurador en V Simplex.
- 7 Si el canal del Ranurador en V no está afilado y libre de restos de la plancha de lámina perimétrica, límpielo con la punta de la cuchilla.
- 8 Después de que rote la lámina perimétrica para el corte siguiente, presione hacia abajo el pie del tope para asegurarse que está ubicado correctamente detrás del extremo de la plancha de lámina perimétrica.

D

WICHTIGE FAKTEN – HILFREICHE HINWEISE

- 1 Vergewissern Sie sich, dass der gegenüberliegende Hebel immer nach oben zeigt, wenn Sie schneiden, weil die Klinge ansonsten die Plattenoberfläche zerkratzt.
- 2 Drücken Sie beim Schneiden immer gleichmäßig mit der rechten Hand nach unten, um einen genauen Schnitt zu erhalten.
- 3 Wenn Sie beim Schneiden Widerstand spüren oder wenn Sie ausgefranzte V-Riller-Streifen sehen, ist die Klinge stumpf.
- 4 Für eine maximale V-Anschlag-Sperrspannung müssen Sie sichergehen, dass der Anschlagfest am Unterlagekarton anliegt, bevor Sie festziehen.
- 5 Versuchen Sie nicht, die Klingentiefe zu verstellen, weil dadurch alle Einstellungen verstellt werden.
- 6 Verwenden Sie das Musterpassepartout, um die Überschnitteinstellungen für Ihren Simplex V-Riller zu bestimmen.
- 7 Wenn der V-Riller-Kanal nicht scharf und schnitzelfrei ist, müssen Sie ihn mit der Klingenspitze reinigen.
- 8 Nachdem Sie das Passepartout für den nächsten Schnitt gedreht haben, drücken Sie nach unten auf den Anschlagfuß, um sicherzugehen, dass dieser sich hinter dem Ende des Passepartoutkartons befindet.

ITL

ELEMENTI IMPORTANTI – SUGGERIMENTI UTILI

- 1 Assicurarsi sempre che, durante le operazioni di taglio, la leva opposta sia sollevata perché, in caso contrario, la lama graffierebbe la superficie del passepartout.
- 2 Durante il taglio, mantenere sempre una pressione regolare verso il basso con la mano destra per ottenere tagli precisi.
- 3 Le lame non sono più affilate quando si avvertono crepitii o "tirare" durante il taglio, oppure quando i tagli sono sfilacciati.
- 4 Per la massima tensione di tenuta dell'arresto a V, assicurarsi che l'arresto sia saldamente appoggiato sul foglio di rinforzo prima di serrare.
- 5 Non tentare di regolare la profondità della lama, in quanto ciò renderebbe imprecise tutte le regolazioni.
- 6 Per determinare le regolazioni dei tagli irregolari del vostro utensile per scanalature a V Simplex, utilizzare un cartoncino di prova.
- 7 Se il canale dell'utensile per scanalature a V non è affilato e libero da residui, pulirlo con la punta della lama.
- 8 Dopo aver ruotato il passepartout per il taglio successivo, premere sul piedino di arresto per verificare che sia nella posizione corretta dietro il bordo del cartoncino.

PROBLÈMES ET SOLUTIONS • SOLUCIÓN DE FALLAS • MÖGLICHE FEHLERQUELLEN UND IHRE BEHEBUNG • LOCALIZZAZIONE GUASTI

FR

Problème

Découpes inégales

Cause

Le passe-partout peut ne pas être à l'équerre

Solution

Couper le passe-partout à l'équerre

Cause

Déplacement des butées après les avoir heurtées trop violemment

Solution

Heurter les butées en douceur

Cause

Découpes excessives incorrectement réglées

Solution

Régler à nouveau les découpes excessives

Problème

L'extrémité de la lame se brise

Cause

Les lames se touchent ou sont exposées

Solution

- 1 Ne pas appuyer simultanément sur les deux leviers de lame
- 2 S'assurer que les deux leviers sont relevés avant de commencer la procédure de découpe

Problème

Rainures en V non parallèles

Cause

Le couteau ne progresse pas à plat

Solution

- 1 Maintenir une pression descendante égale sur le support lors de la procédure de découpe
- 2 La barre de guidage doit être plate sur le passe

Problème

Rainure en V brute, effilochée

Cause

Extrémité de lame émoussée ou brisée

Solution

Remplacer la/les lames

ESP

Problema

Sobrecortes inconstantes

Razón

La plancha de lámina perimétrica puede estar fuera de escuadra

Solución

Corte la plancha de lámina perimétrica a escuadra

Razón

Topes móviles por haberlos golpeado muy duro

Solución

Golpee los topes suavemente

Razón

Sobrecortes no ajustados correctamente

Solución

Reajuste los sobrecortes

Problema

La punta de la cuchilla se rompe

Razón

Las cuchillas están chocando entre sí o están expuestas

Solución

- 1 No presione ambas palancas de cuchilla al mismo tiempo
- 2 Asegúrese que ambas palancas estén para arriba antes de comenzar el proceso de corte

Problema

Ranura en V fuera de paralelismo

Razón

El cortador no corre bien plano

Solución

- 1 Mantenga la presión constante hacia abajo sobre la base durante el proceso de corte
- 2 El carril de guía debe estar plano sobre la plancha de lámina perimétrica

Problema

Ranura en V áspera, Raída

Razón

Punta de la cuchilla roma o quebrada

Solución

Cambie la cuchilla o las cuchillas

D

Problem

Unbeständige Überschnitte

Grund

Passepartoutkarton ist nicht rechteckig

Lösung

Passepartoutkarton rechteckig schneiden

Grund

Anschläge werden durch starke Schläge verschoben

Lösung

Nur sanft dagegenschlagen

Grund

Überschnitte nicht richtig eingestellt

Lösung

Überschnitte neu einstellen

Problem

Kingenspitze bricht

Grund

Klingen haben Kontakt oder stehen hervor

Lösung

- 1 Nicht beide Klingenhebel gleichzeitig drücken
- 2 Vergewissern Sie sich, dass beide Hebel nach oben zeigen, bevor Sie mit dem Schneiden beginnen

Problem

V-Rille nicht parallel

Grund

Schneider schneidet nicht flach

Lösung

- 1 Beim Schneiden gleichmäßigen Druck ausüben
- 2 Führungsschiene muss flach auf dem Passepartout aufliegen

Problem

Rauhe, ausgefrante V-Rille

Grund

Stumpfe oder abgebrochene Klingenspitze

Lösung

Klingen oder Klinge wechseln+

ITL

Problema

Tagli irregolari inconsistenti

Causa

Il cartoncino potrebbe essere fuori squadra

Soluzione

Dare al cartoncino una forma quadrata

Causa

Gli arresti si muovono perché sono stati colpiti troppo violentemente

Soluzione

Colpire gli arresti con più delicatezza.

Causa

Tagli irregolari non regolati correttamente

Soluzione

Regolare nuovamente i tagli irregolari.

Problema

La punta della lama si rompe

Causa

Le lame si toccano o sono esposte

Soluzione

- 1 Non premere contemporaneamente entrambe le leve delle lame
- 2 Assicurarsi che entrambe le leve siano alzate prima di iniziare le operazioni di taglio

Problema

Scanalatura a V non parallela

Causa

La taglierina non si muove in piano

Soluzione

- 1 Mantenere una pressione verso il basso uniforme sulla base durante l'operazione di taglio
- 2 La rotaia di guida deve essere piana sul cartoncino

Problema

Scanalatura a V irregolare e sfilacciata

Causa

Punta della lama smussata o rotta

Soluzione

Cambiare la lama o le lame