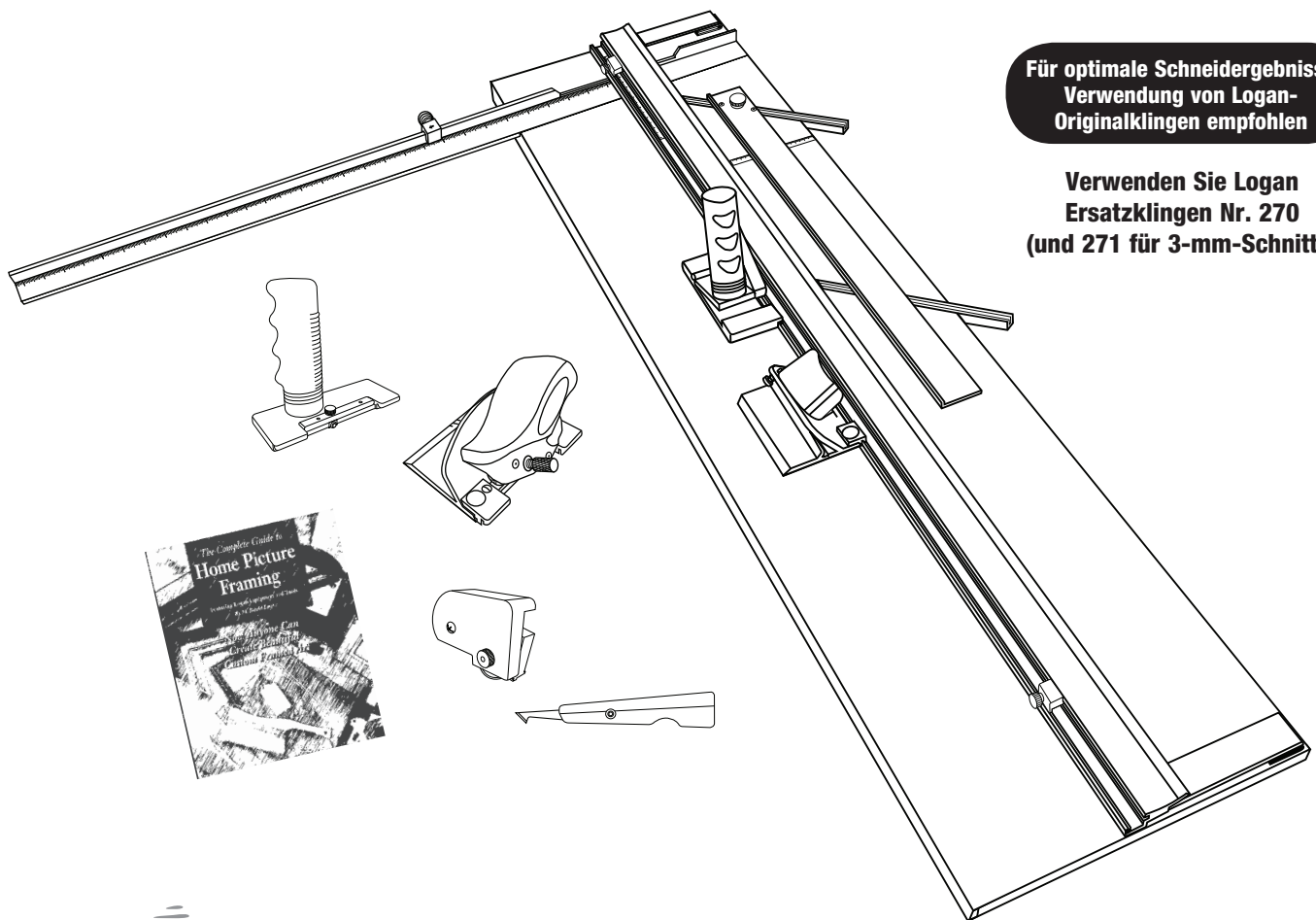


# **PASSEPARTOUTSCHNEIDESYSTEM SIMPLEX ELITE**

## **BEDIENUNGSANLEITUNG**

101 cm langes Passepartoutschneidesystem mit Schneidköpfen für Gerade- und Schrägschnitt, Produktionsstopp, 81 cm langem Anschlagarm, 3-mm-Schneider, Acrylschneider, Glasschneider, Papierschneider und Buch über Einrahmung (in Englisch)



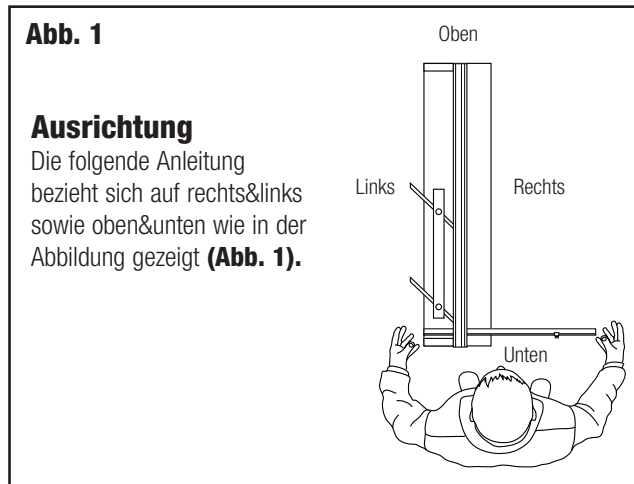
**Für optimale Schneidergebnisse  
Verwendung von Logan-  
Originalklingen empfohlen**

**Verwenden Sie Logan  
Ersatzklingen Nr. 270  
(und 271 für 3-mm-Schnitte)**

Kaufdatum

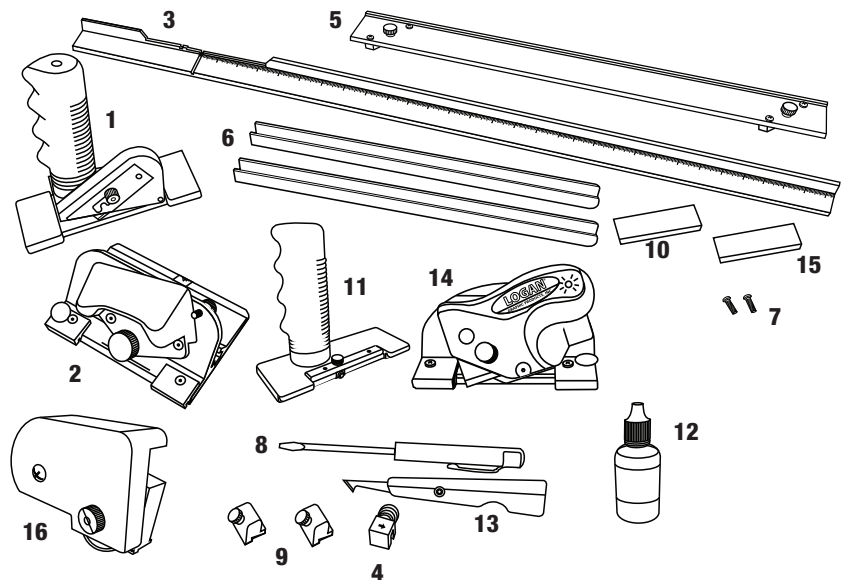
Identifikationsnummer (Unterseite der Grundplatte)

Datum (Unterseite der Grundplatte)



**Verpackungsinhalt:**

- 1. Geradeschneider
- 2. Schrägschneider
- 3. Anschlagbalken
- 4. Anschlagbalkenstopp
- 6. Passepartoutführung
- 6. Passepartoutführungskanäle (2)
- 7. Kanalschrauben(2)
- 8. Schraubendreher
- 9. Führungsschienenstopps (2)
- 10. Ersatzklingen
- 11. Glasschneider
- 12. Öl für Glasschneider
- 13. Acrylschneider
- 14. 3-mm-Schneider
- 15. Klingen für 3-mm-Schneider
- 16. Papierschneider

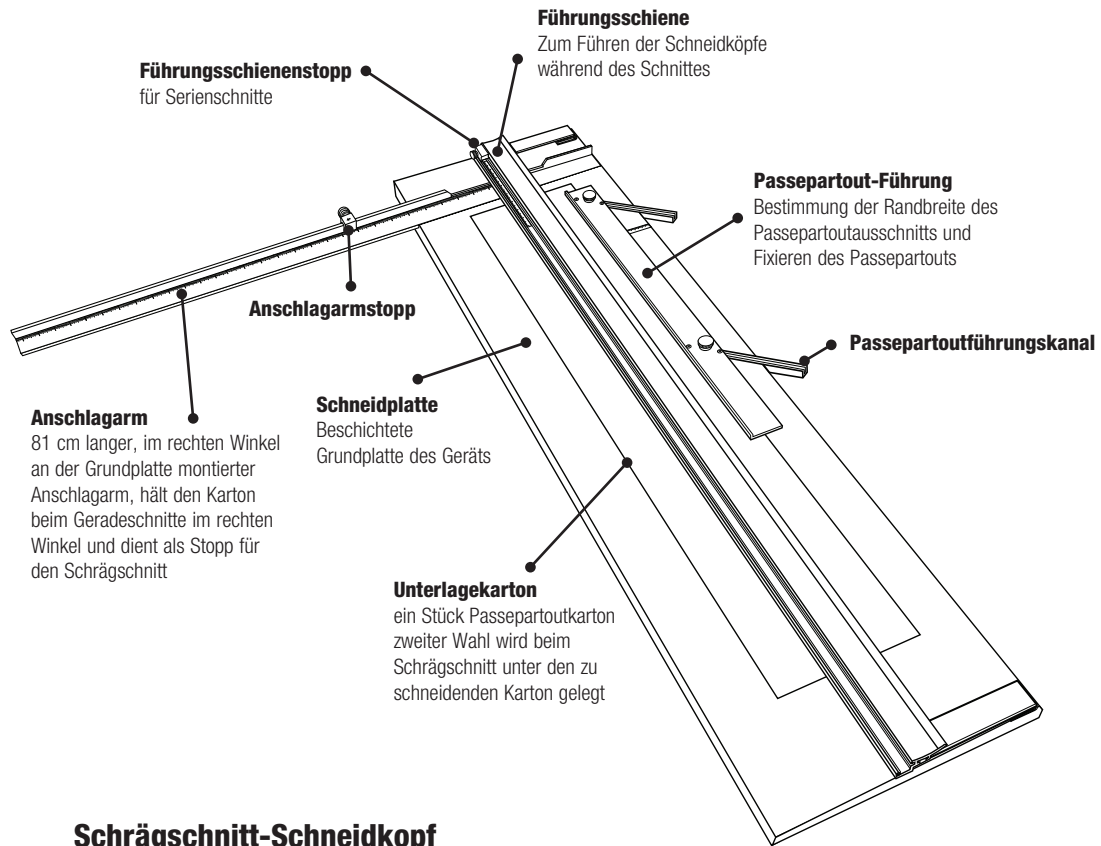


**PRODUKTBESCHREIBUNG**

Das Gerät Simplex Elite ist ein gut durchdachter Schneider der die besten Details der Logan-Passepartoutschneider in einem kombiniert. Eigenschaften wie der robuste Schrägschneider zum Ziehen mit Anti-Wegrutschnadel, der Schwing-Geradeschneider zum Ziehen, die Produktionsstopps, der Anschlagarm, die parallele Passepartoutführung, der 3-mm-Schneider mit Klingen, der Acrylschneider, der Papierschneider, der Glaschneider mit zugehörigem Öl sowie ein Buch über die Einrahmung machen den Simplex Elite zu einem kosteffektiven und nützlichen Werkzeug für Künstler, Bastler, Fotografen und Einrahmer. Diese Bedienungsanleitung soll Ihnen den Umgang mit dem Werkzeug erleichtern. Bitte lesen Sie sich vor dem Schneiden die Bedienungsanleitung gründlich durch. Sie werden feststellen, dass diese Zeit gut investiert ist und es Ihnen ermöglichen wird, hochqualitative Passepartouts im Handumdrehen zuzuschneiden.

**GERÄTETEILE:**

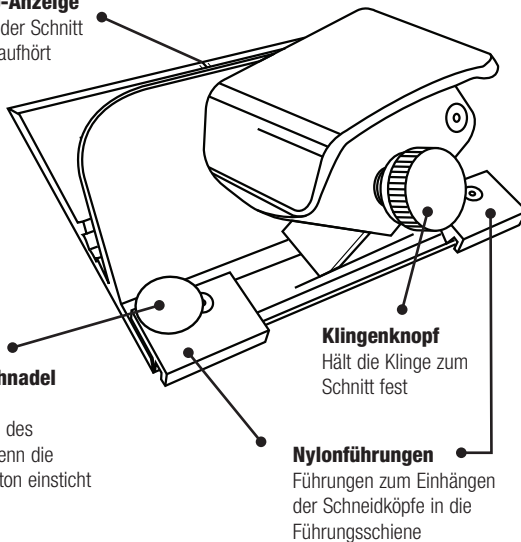
**Schneidplatte**



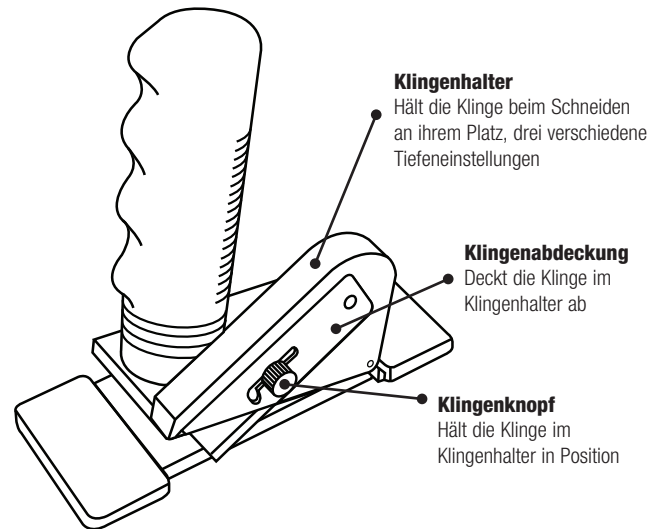
**Schrägschnitt-Schneidkopf**

**Start- und Stopp-Anzeige**

Linie, die zeigt, wo der Schnitt anfängt und wo er aufhört



**Geradeschnitt-Schneidkopf**



**ACHTUNG!**  
**DIE KLINGEN SIND SEHR SCHARF.**

## Einrichtung des Gerätes

### Einlegen der Klinge - Geradeschneider 702-1

1. Lösen Sie die Klingen-Feststellschraube genug, dass das Klingenmagazin nach oben gedreht werden kann (**Abb. 2**).
2. Lösen Sie nun die Klingenschraube. Nehmen Sie eine Klinge aus dem 5er Pack.  
**HINWEIS:** Die Klingen werden in eingefettetem Zustand geliefert und können daher leicht zusammenkleben. Achten Sie darauf, dass Sie nur eine einzige Klinge herausnehmen und in den Schlitz einstecken.
3. Legen Sie die Klinge mit der scharfen Seite nach vollständig in den Klingenthaler (**Abb. 3**).

**HINWEIS:** Das Loch in der Klinge muss nicht an der Klingenschraube ausgerichtet werden.

4. Ziehen Sie die Klingenschraube fest.
5. Drehen Sie nun den Klingenthaler wieder nach unten, so dass die Spitze der Klinge in den Klingenschlitz eingeführt wird. Ziehen Sie die Klingen-Feststellschraube wieder fest (**Abb. 4**).

### Einlegen der Klinge - Geradeschnitt-Schneidkopf Modell Nr. 701-1 Elite

1. Lösen Sie die Klingenschraube und entfernen Sie die Klingenabdeckung.
2. Richten Sie das Loch in der Klinge über dem Schraubengewinde im Klingenthaler aus. Die geschliffene Seite der Klinge muss nach unten schauen.
3. Befestigen Sie die Klingenabdeckung erneut mit der Klingenschraube (**Abb. 5**).

**ANMERKUNG:** Stellen Sie die Klingentiefe auf Leichtschaumplatte (Klinge völlig herausgefahren), Standardkarton (mittlere Klingenposition) oder Sicherheitsposition ein (Klinge verschwindet vollständig unter Klingenabdeckung).

### Installation der Passepartoutführung

1. Pressen Sie die Passepartoutführungskanäle mit dem abgerundeten Ende in Richtung Führungsschiene in die Schlitz in der Schneidplatte (**Abb. 6**).
2. Stecken Sie die Kanalschrauben VON UNTEN in die Kanäle und ziehen Sie sie fest (**Abb. 6**).
3. Lösen Sie die Passepartoutführungsknöpfe um drei volle Drehungen.
4. Fassen Sie die Passepartoutführung an beiden Enden, legen Sie dabei Ihre Daumen auf die Knöpfe und richten Sie die Führung mit dem dickeren Rand in Richtung Führungsschiene auf dem Kanälen aus. Legen Sie sie gleichmäßig in den Kanälen ab.
5. Verschieben Sie die Führungsschiene so, daß sie komplett in den Kanälen liegt und ziehen Sie die Knöpfe wieder fest (**Abb. 7**).



**ACHTUNG!**  
DIE KLINGEN SIND SEHR SCHARF.

Abb. 2

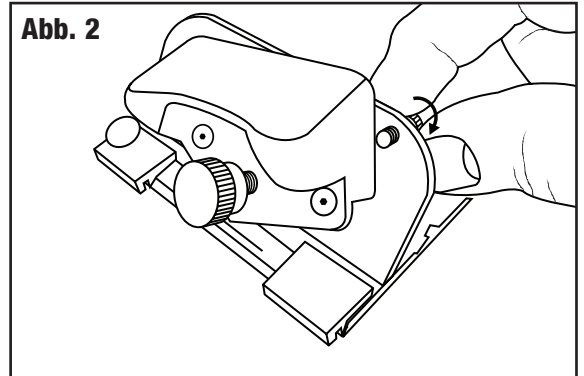


Abb. 3

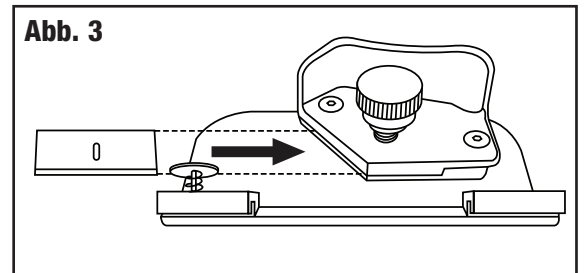


Abb. 4

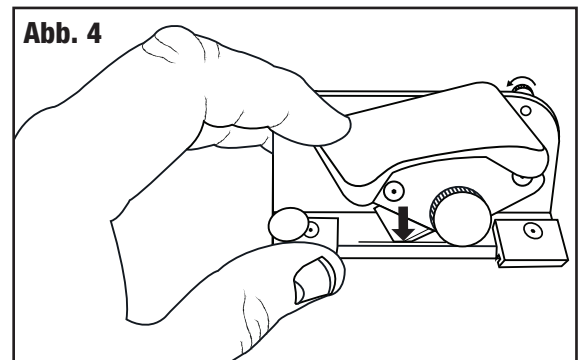


Abb. 5

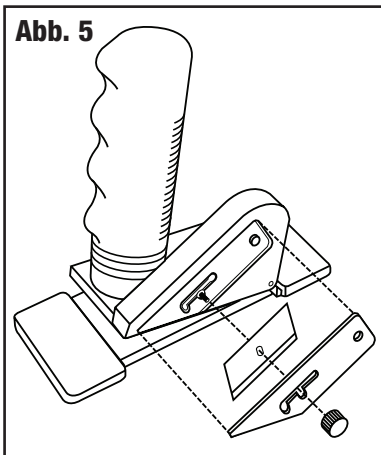


Abb. 6

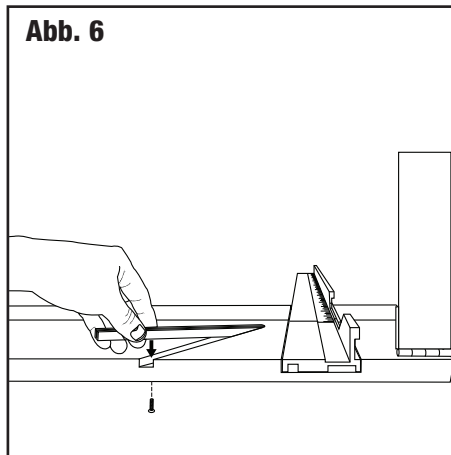
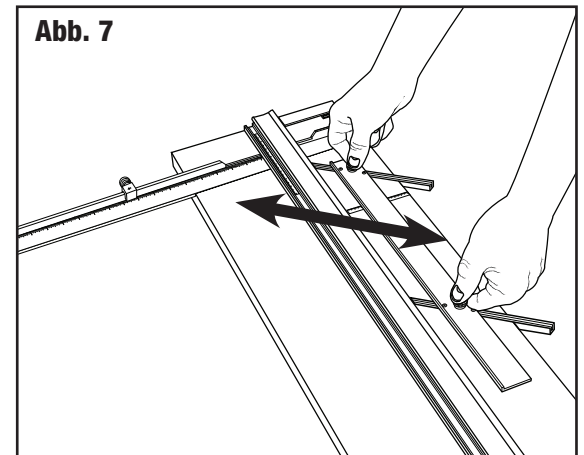
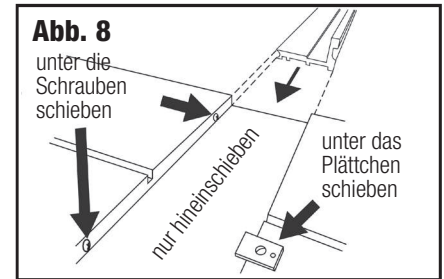


Abb. 7



## Installation des Anschlagbalkens

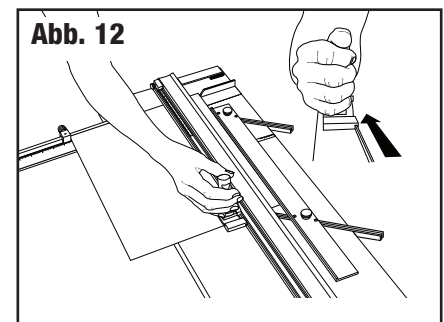
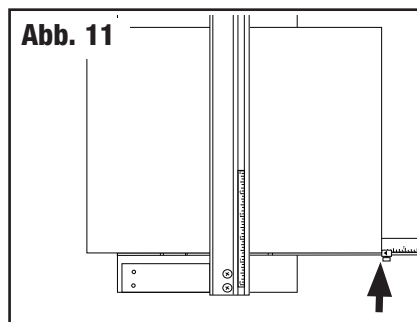
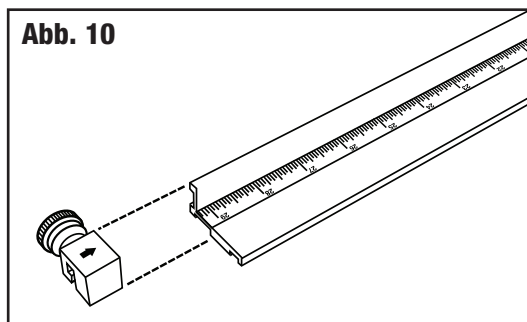
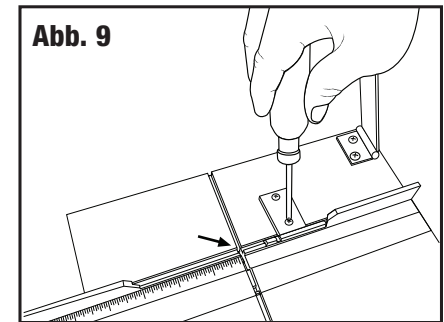
1. Schieben Sie den Arm in die Grundplatte ein (**Abb. 8**).
2. Richten Sie die Schlitzte aus und ziehen Sie die Feststellschraube fest (**Abb. 9**).
3. Schieben Sie den Stopp auf den Anschlagarm (**Abb. 10**).



## Gerades Zuschneiden eines Kartons auf ein Außenmaß

1. Entfernen Sie die Führungsschiene und den Unterlagekarton,
2. Stellen Sie den Anschlagarm-Stopp auf das gewünschte Maß ein. (**Abb. 11**).
3. Legen Sie den Karton mit der farbigen Seite nach unten unter die Führungsschiene und schieben Sie ihn gegen den Stopp.
4. Achten Sie auf die korrekte Tiefeneinstellung des Geradeschneiders.
5. Hängen Sie den Geradeschneider in die Führungsschiene und schieben Sie ihn über das Ende des Kartons hinaus. Fassen Sie den Griff des Schneiders wie in der Abbildung gezeigt, schwenken Sie ihn herunter und ziehen Sie den Schneider auf sich zu. Üben Sie beim Schneiden konstanten Druck auf den Schneider und die Führungsschiene aus (**Abb. 12**).

**ACHTUNG: Halten Sie den Geradeschneider am Ende des Schnittes gut unter Kontrolle, da er beim Durchschneiden des Kartons auf sie „zuspringen“ kann.**

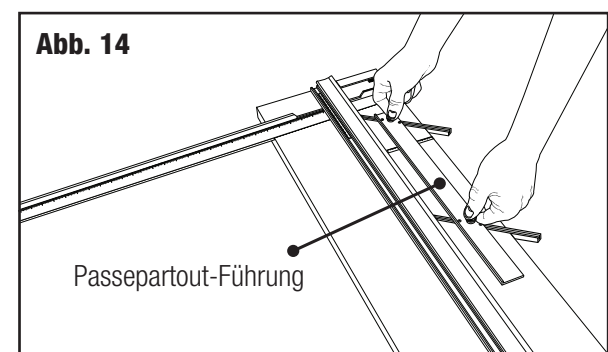
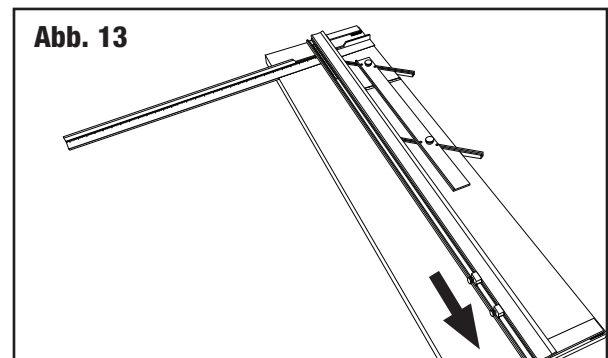


## Schneiden eines Fensterausschnitts

### Schneiden mit Schrägschnitt mit der Linie-zu-Linie-Methode

**BEISPIEL: Schneiden eines Passepartouts mit einem 5 cm breiten Rand.**

1. Entfernen Sie die Stopps aus dem Schneidbereich bzw. von der Führungsschiene (**Abb. 13**).
2. Verschieben Sie die Passepartout-Führung nun auf die gewünschte Randbreite. Z. B. für einen 5 cm breiten Rand richten Sie die Vorderseite der Passepartout-Führung auf der 5 cm Markierung aus und ziehen die schwarzen Knöpfe fest (**Abb. 14**).
3. Vergewissern Sie sich, dass vor dem Schrägschnitt ein Unterlagekarton in das Gerät eingelegt wurde. Es ist sehr wichtig, dass Sie einen solchen verwenden. Der gerade Schneidschlitz neben der Führungsschiene existiert nur für gerade Schnitte.

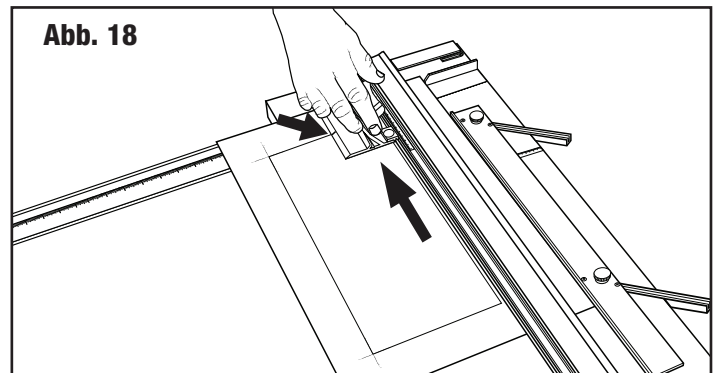
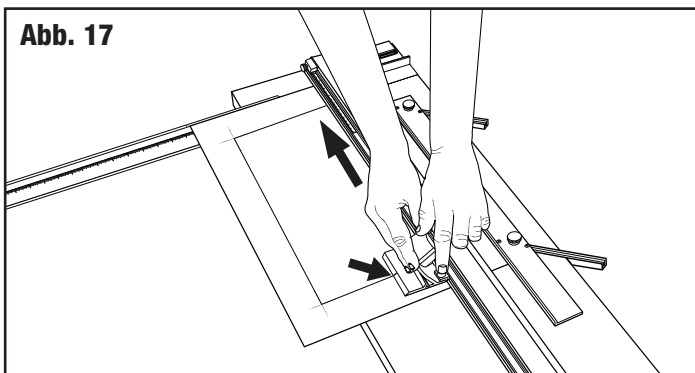
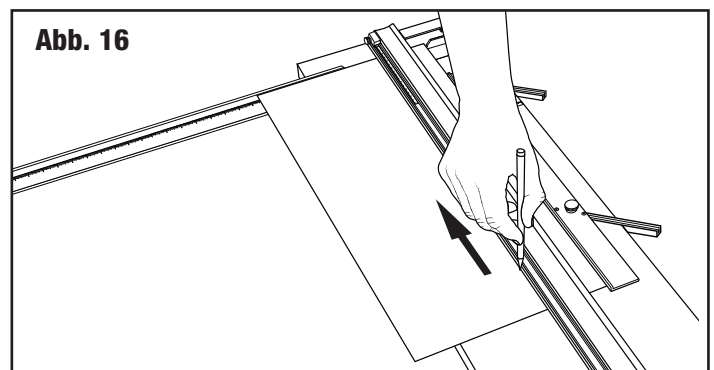
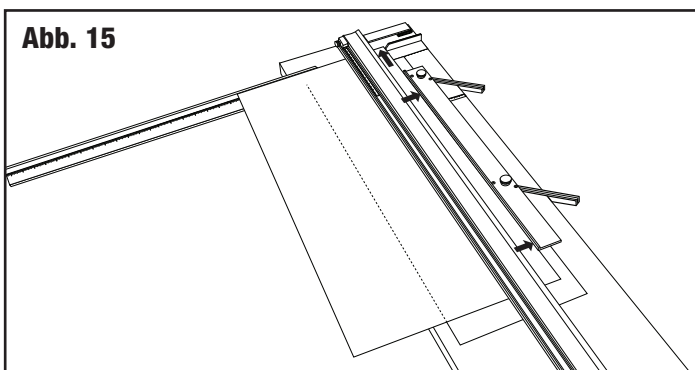


4. Legen Sie das Passepartout mit der farbigen Seite nach unten unter die Führungsschiene und fest an die Passepartout-Führung (**Abb. 15**).
5. Ziehen Sie mit einem Bleistift eine Linie entlang der Passepartoutführung über die gesamte Länge der Rückseite des Kartons. Drehen Sie diesen und wiederholen Sie diesen Schritt für die anderen drei Seiten (**Abb. 16**).
6. Haken Sie den Schrägschneider Nr. 702-1 in die Führungsschiene ein, indem Sie die schwarzen Führungsfüßchen einhängen.
7. Positionieren Sie den Schneider so, dass die mittlere Start- und Stopp-Anzeigelinien auf der oberen Bleistiftlinie auf dem Karton ausgerichtet ist (**Abb. 17**).
8. Drücken Sie mit der linken Hand die Anti-Wegrutschnadel fest und drehen Sie die Klinge nach vorn in den Passepartoutkarton (**Abb. 17**).
9. Lassen Sie nun die Anti-Wegrutschnadel los und beginnen Sie zu schneiden indem Sie den Schneider auf sich zu ziehen. (**Abb. 18**)  
**HINWEIS:** Es ist wichtig, dass Sie beim Schneiden gleichmäßigen Druck auf den Klingenhalter ausüben.
10. Stoppen Sie den Schnitt wenn die mittlere Start- und Stopp-Anzeigelinie auf der unteren Bleistiftlinie auf dem Karton angekommen ist. Drehen Sie den Klingenhalter nach oben in die neutrale Position und drehen Sie das Passepartout um ¼ Drehung nach rechts. Wiederholen Sie dies für die restlichen drei Seiten.

### Schneiden eines Fensterausschnitts mit Schrägschnitt mit einem Führungsschienenstopp

#### BEISPIEL: Schneiden eines Passepartouts mit einem 5 cm breiten Rand.

1. Stellen Sie die Passepartoutführung auf die gewünschte Breite ein. Für einen 5 cm breiten Rand positionieren Sie z. B. den vorderen Rand der Passepartoutführung an der 5 cm Markierung und ziehen die schwarzen Schrauben fest (**Abb. 14**).
2. Installieren Sie den unteren Führungsschienenstopp auf der Schiene und stellen Sie ihn auf der Position 5 cm fest (**Abb. 19**).
3. Legen Sie den Passepartoutkarton mit der farbigen Seite nach unten auf den Unterlagekarton und senken Sie die Führungsschiene (**Abb. 15**).
4. Ziehen Sie eine Bleistiftlinie entlang der Führungsschiene über den gesamten Karton (**Abb. 16**). Drehen Sie den Karton um eine ¼ Drehung nach rechts bevor Sie mit dem Schneiden anfangen.
5. Haken Sie den Schrägschneider Nr. 702-1 in die Führungsschiene ein, indem Sie die schwarzen Führungsfüßchen einhängen.
6. Positionieren Sie den Schneider so, dass die mittlere Start- und Stopp-Anzeigelinien auf der oberen Bleistiftlinie auf dem Karton ausgerichtet ist (**Abb. 17**).



7. Drücken Sie mit der linken Hand die Anti-Wegrutschnadel fest und drehen Sie die Klinge nach vorn in den Passepartoutkarton (**Abb. 17**).
8. Lassen Sie nun die Anti-Wegrutschnadel los und beginnen Sie zu schneiden indem Sie den Schneider auf sich zu ziehen. . Stoppen Sie den Schnitt wenn der Schneidkopf leichten Kontakt mit dem Stopp hat (**Abb. 20**).

**HINWEIS:** Es ist wichtig, dass Sie beim Schneiden gleichmäßigen Druck auf den Klingenhalter ausüben.

9. Drehen Sie den Klingenhalter nach oben in die neutrale Position und drehen Sie das Passepartout um ¼ Drehung nach rechts. Nutzen Sie den Schnitt auf der Rückseite des Kartons als Startlinie für Ihren nächsten Schnitt. Für die restlichen drei Seiten wiederholen.

### Schneiden eines Fensterausschnitts mit Schrägschnitt, mit zwei Führungsschienenstopp

**BEISPIEL:** Schneiden eines Passepartouts mit einem 5 cm breiten Rand.

**ANMERKUNG:** Diese Methode sollte nur verwendet werden, wenn mehrere Passepartouts mit demselben Innen- und Außenmaß geschnitten werden sollen.

1. Stellen Sie die Passepartoutführung auf die gewünschte Breite ein. Für einen 5 cm breiten Rand positionieren Sie z. B. den vorderen Rand der Passepartoutführung auf der 5 cm Markierung und ziehen die schwarzen Schrauben fest (**Abb. 14**).
2. Legen Sie den Passepartoutkarton mit der farbigen Seite nach unten auf den Unterlagekarton und senken Sie die Führungsschiene (**Abb. 15**).
3. Ziehen Sie eine Bleistiftlinie entlang der Führungsschiene über den gesamten Karton (**Abb. 16**). Drehen Sie den Karton um eine ¼ Drehung bevor Sie mit dem Schneiden anfangen.
4. Installieren Sie den oberen Führungsschienenstopp auf der Schiene und schieben Sie ihn über das obere Ende des Kartons hinweg ohne ihn festzustellen.
5. Installieren Sie den unteren Führungsschienenstopp auf der Führungsschiene und stellen Sie ihn an der 5 cm Markierung der Führungsschiene fest (**Abb. 19**).
6. Hängen Sie den Schrägschneider in die Führungsschiene und schieben Sie seine Start- und Stopp-Linie über die obere Bleistiftlinie.
7. Schieben Sie den oberen Führungsschienenstopp zum Schneider, bis er mit ihm Kontakt hat. Ziehen Sie den Stopp an dieser Position fest (**Abb. 21**).
8. Beide Führungsschienenstopps sind nun auf ihrer korrekten Position. Sie können die gegenüberliegenden Randseiten der Passepartouts mit gleichem Maß schneiden. Danach stellen Sie die Stopps auf das Maß der anderen gegenüberliegenden Seiten ein, wie in Punkt 6 erklärt und schneiden diese Seiten.

Abb. 19

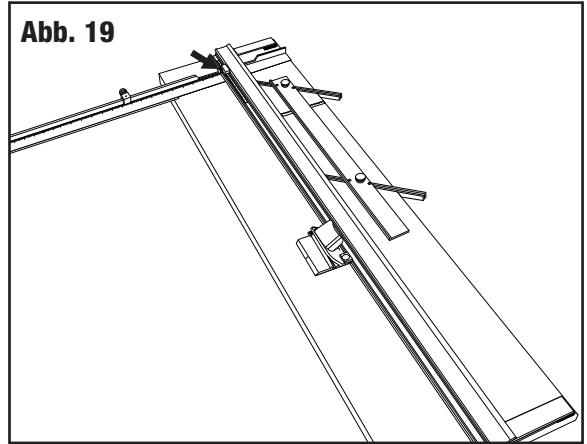


Abb. 20

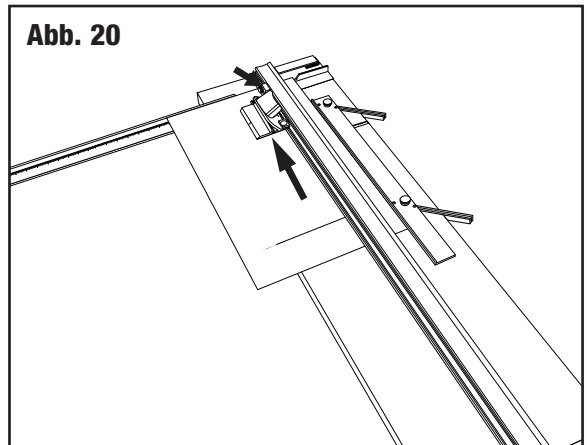
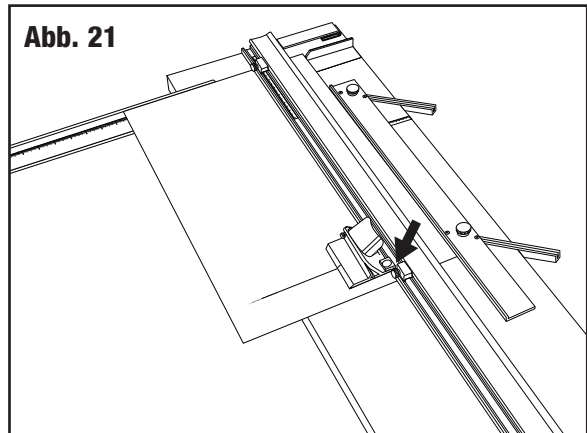


Abb. 21



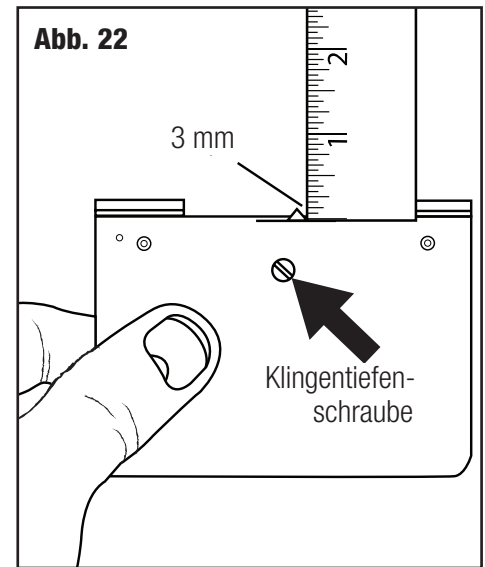
## Einstellungen des Schrägschneiders

### Einstellung der Klingentiefe

- Tiefere Klingentiefe für größere Überschnitte, geringere Klingentiefe für kleinere Überschnitte
1. Halten Sie den Schrägschneider 702-1 umgedreht in Ihrer Hand, wobei die Klinge in Schneideposition ist.
  2. Messen Sie die hervorstehende Spitze mit einem Lineal im selben Winkel wie die Klinge. Für Passepartouts von Standarddicke (4 Lagen) sollten nur 3 mm der Klinge zu sehen sein (**Abb. 22**).
  3. Drehen Sie die Klingenschraube im Uhrzeigersinn um die Klingentiefe zu reduzieren, oder gegen den Uhrzeigersinn, um die Tiefe zu erhöhen.

**ANMERKUNG:** Es ist normal, circa 3 mm Klinge zu sehen, wenn Sie Standardkarton schneiden. Für bessere Ergebnisse kann es jedoch nötig sein, dies leicht zu erhöhen oder zu verringern.

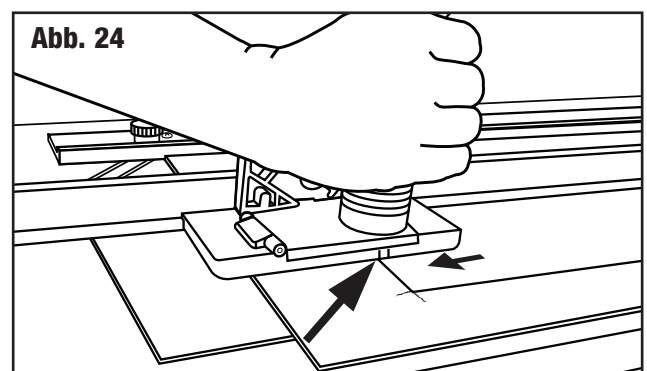
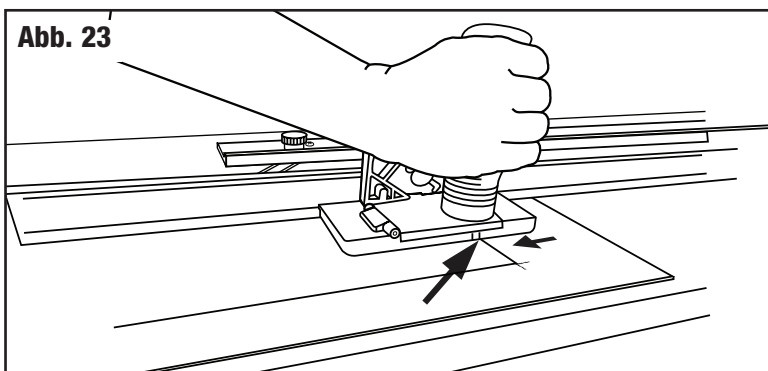
**ANMERKUNG:** Die Klingentiefe muss immer so eingestellt werden, dass der Unterlagekarton beim Schneiden nur leicht angeritzt wird.



## Schneiden eines Fensterausschnitts mit Geradeschnitt

### BEISPIEL: Schneiden eines Passepartouts mit einem 5 cm breiten Rand.

1. Stellen Sie die Passepartoutführung auf die Position 5 cm und ziehen Sie die schwarzen Knöpfe fest.
2. Legen Sie den zu schneidenden Karton mit der farbigen Seite nach unten auf den Unterlagekarton unter die Führungsschiene und senken Sie diese.
3. Ziehen Sie eine Bleistiftlinie entlang der Führungsschiene über die gesamte Länge des Kartons. Wiederholen Sie dies für die anderen drei Seiten.
4. Richten Sie die Markierungslinie des Geradeschneiders über der oberen Bleistiftlinie aus und setzen Sie den Schneider mit den Gleitfüßen fest in die Führungsschiene. Drücken Sie auf den Schneider bis er eben auf dem Karton aufsitzt (**Abb. 23**).
5. Ziehen Sie den Geradeschneider auf sich zu bis seine Markierungslinie über der unteren Bleistiftlinie aufliegt. Wiederholen Sie nun den Schnitt für die anderen drei Seiten (**Abb. 24**).







**ACHTUNG!**  
DIE KLINGEN SIND SEHR SCHARF.

## Gebrauchsanweisung für den 3-mm-Schneider

### Einlegen der Klinge

**ANMERKUNG:** Verwenden Sie nur die spezielle 3-mm-Klinge Nr. 271. Sie ist nur einseitig geschliffen. VERWENDEN SIE NICHT Klinge Nr. 270, die ähnlich aussieht, aber zweiseitig geschliffen ist, da letztere nicht in der Lage ist, 3 mm effektiv zu scheiden (Abb. 25). **ANMERKUNG:** Klinge Nr. 271 hat nur eine schneidende Klingenspitze (Abb. 26).

1. Lösen Sie die Klingenschraube und entnehmen Sie den Klingenschlitten.
2. Lösen Sie die Klingenschraube und entnehmen Sie das Klingemagazin.
3. Klinge in den Klingenschlitten einlegen. Achten Sie auf die korrekte Orientierung der Klingenspitze (Abb. 27).
4. Schieben Sie den Klingenschlitten in den Schneider (Abb. 28).
5. Ziehen Sie die Klingenschraube fest.

### Klingentiefeneinstellung

**HINWEIS:** Für 3-mm-Schnitte positionieren Sie den hinteren Rand der Klinge über dem hinteren Rand des Klingenschlittens (Abb. 29).

1. Setzen Sie den Schneider auf dem Rand des 3-mm-Kartons auf.
2. Klinge vollständig entsperren.
3. Klingenspitze muss mit dem gesamten Schliff im Unterlagekarton versinken (Abb. 30).
4. Für die Einstellung der Tiefe lösen Sie die Klingenschraube. Drehen Sie nun die Schraube in der Grundplatte des Schneiders.

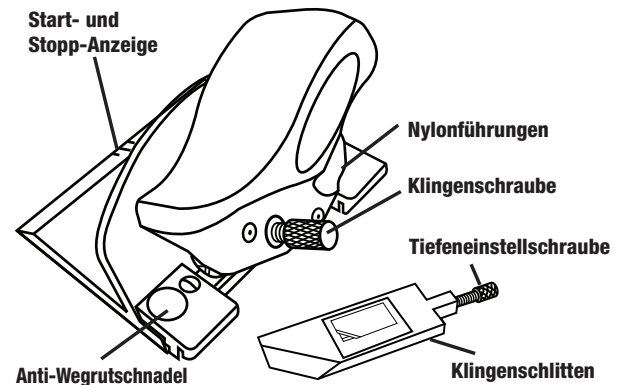
**HINWEIS:** Beim Verringern der Klingentiefe muss die Klinge mit der Fingerspitze nach hinten geschoben werden.

5. Ziehen Sie die Klingenschraube wieder fest.

### Methode von Linie zu Linie

1. Entfernen Sie die Stopps aus dem Schneidbereich bzw. von der Führungsschiene.
2. Verschieben Sie die Passepartout-Führung nun auf die gewünschte Randbreite.
3. Vergewissern Sie sich, dass vor dem Schrägschnitt ein Unterlagekarton in das Gerät eingelegt wurde.
4. Legen Sie das Passepartout mit der farbigen Seite nach unten unter die Führungsschiene und fest an den Anschlagarm und die Passepartout-Führung.
5. Ziehen Sie mit einem Bleistift eine Linie entlang der Passepartoutführung über die gesamte Länge der Rückseite des Kartons. Drehen Sie diesen und wiederholen Sie diesen Schritt für die anderen drei Seiten.

## 3-mm-Schneider Simplex Nr. 711



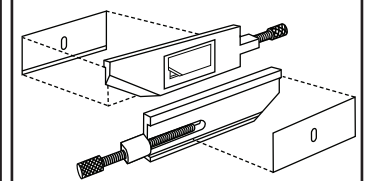
**Abb. 25** KLINKE NR. 271 MIT EINSEITIGEM SCHLIFF



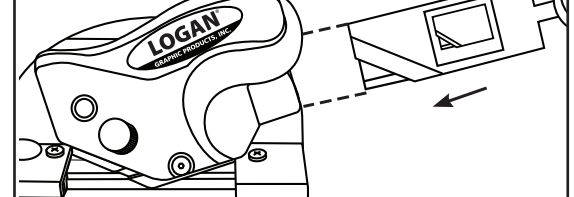
**Abb. 26**  
KLINKE NR. 271



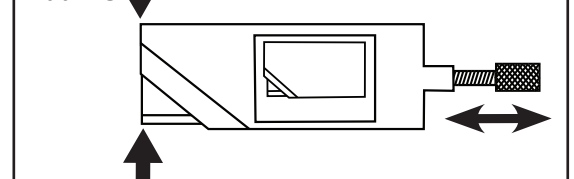
**Abb. 27**



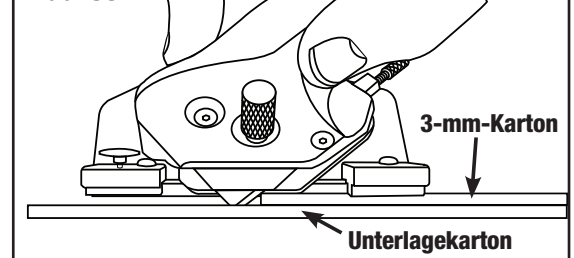
**Abb. 28**



**Abb. 29**



**Abb. 30**



## Gebrauchsanweisung für den 3-mm-Schneider

6. Haken Sie den 3-mm-Schneider in die Führungsschiene ein, indem Sie die schwarzen Schienengleiter einhängen.
7. Positionieren Sie den Schneider so, dass die GRÜNE Start-Anzeigelinien auf der oberen Bleistiftlinie auf dem Karton ausgerichtet ist (**Abb. 31**).
8. Drücken Sie mit der linken Hand die Anti-Wegrutschnadel fest und drehen Sie die Klinge nach vorn in den Passepartoutkarton

**HINWEIS: Es ist wichtig, dass Sie beim Schneiden Gleichmäßigen Druck auf den Klingenthaler ausüben.**

9. Lassen Sie nun die Anti-Wegrutschnadel los und beginnen Sie zu schneiden indem Sie den Schneider auf sich zu ziehen (**Abb. 32**).
10. Stoppen Sie den Schnitt wenn die mittlere Start- und Stopp-Anzeigelinie auf der unteren Bleistiftlinie auf dem Karton angelangt ist. Drehen Sie den Klingenthaler nach oben in die neutrale Position und drehen Sie das Passepartout um ¼ Drehung nach rechts. Wiederholen Sie dies für die restlichen drei Seiten.

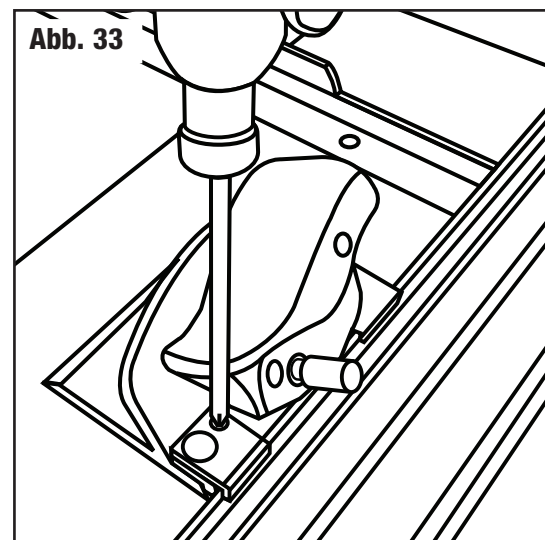
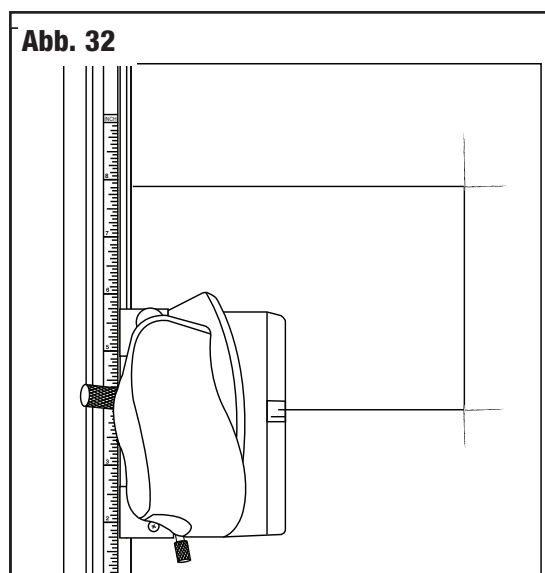
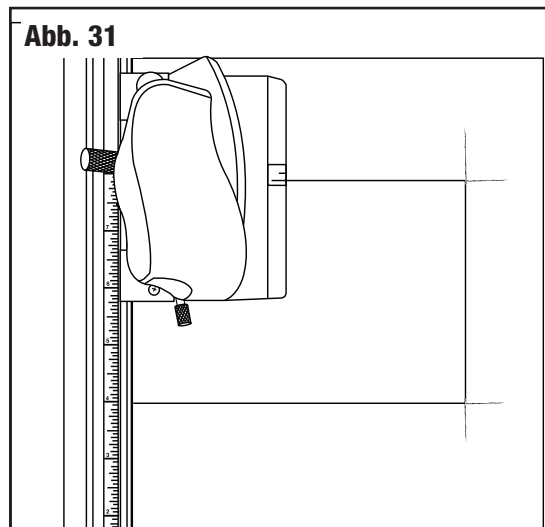
### Tipps

- Verwenden Sie beide Hände beim Schneiden.
- Zu tiefe Einstellung der Klingentiefe kann Abbrechen der Klingenspitze verursachen.
- Klingen häufig auswechseln.
- Für 3-mm-Kartons nur eine Klingenspitze verwenden.
- Wenn Schnitt nicht komplett durchgeht, wiederholen.
- Wenn Überschnitte zu gering oder zu groß sind, Schnitt kurz vor oder nach den Start-/Stopp-Linien beginnen bzw. beenden.

### Einstellen der Schienengleiter (mittels Kreuzschraubendreher)

Es kann nötig sein, die Schienengleiter an die Führungsschiene anzupassen, um geradere Schnitte zuzielen.

1. Schneider in Führungsschiene einsetzen.
2. Schrauben der Gleiter um eine Drehung lockern (**Abb. 33**).
3. Schienengleiter fest and die Führungsschiene heranpressen.
4. Schrauben wieder festziehen.



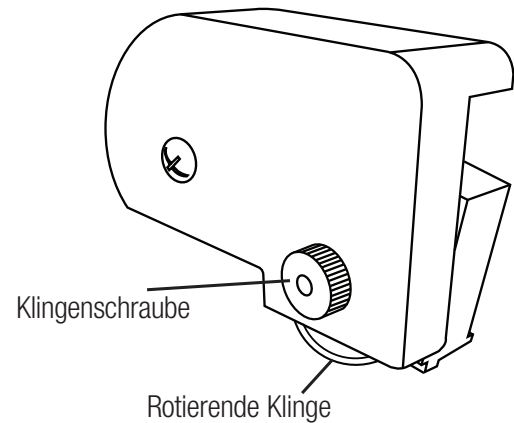
## Anleitung zum Schneiden von Papier

1. Entfernen Sie die Passepartoutführung.
2. Legen Sie einen Unterlagekarton ein, der länger ist als das zu schneidende Material.
3. Stellen Sie den Anschlagarm-Stopp auf die zu schneidende Länge fest.
4. Legen Sie das Material unter die Führungsschiene und fest gegen den Anschlagarm-Stopp.
5. Schieben Sie den Papierschneider auf die Führungsschiene (**Abb. 34**).
6. Schieben Sie den Schneider hinter den äußeren Rand des Materials und drücken Sie den Klingenthaler nach unten (**Abb. 35**).
7. Üben Sie gleichmäßigen Druck nach unten aus und ziehen Sie den Schneider durch das Material.



**ACHTUNG!**  
**DIE KLINGEN SIND SEHR SCHARF.**

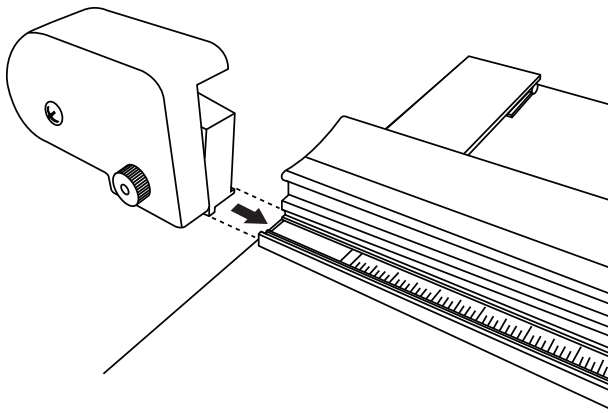
## Papierschneider Nr. 710



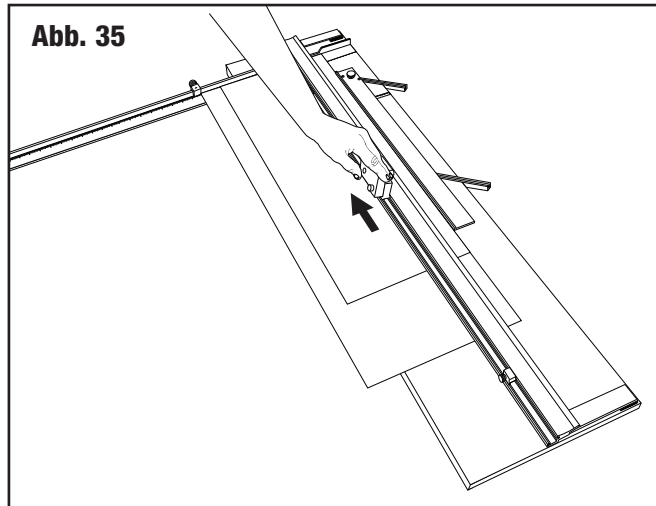
## Auswechseln der Klingen des Papierschneiders

1. Öffnen Sie den Papierschneider (**Abb. 36**).
2. Lösen Sie die Klingenschraube.
3. Entnehmen Sie vorsichtig die Schraube und die Klinge.
4. Ersetzen Sie die Klinge an der Schraube (Logan Ersatzklinge Nr. 2038).
5. Setzen Sie den Schneider wieder zusammen.

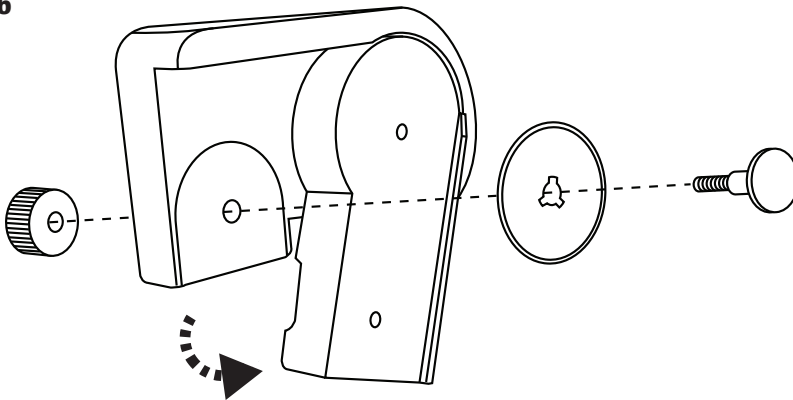
**Abb. 34**



**Abb. 35**



**Abb. 36**

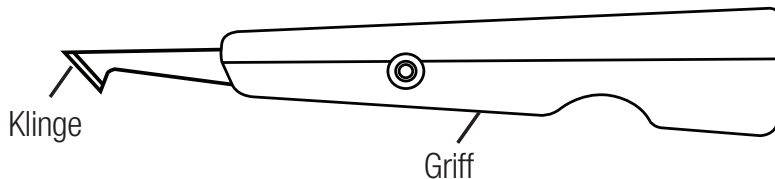




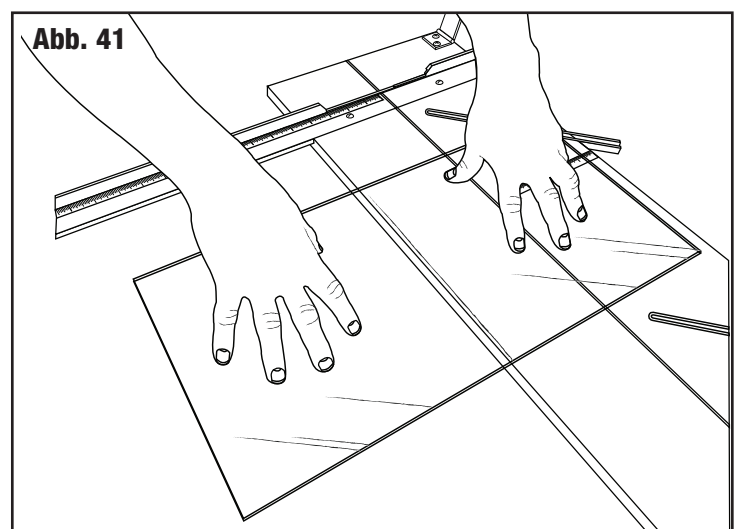
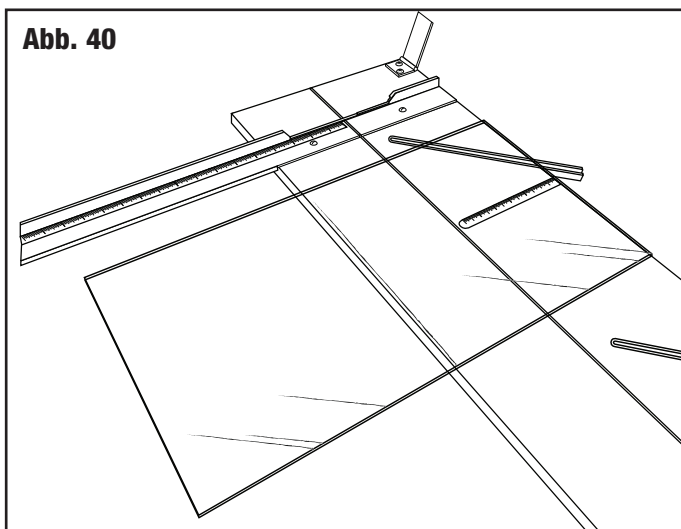
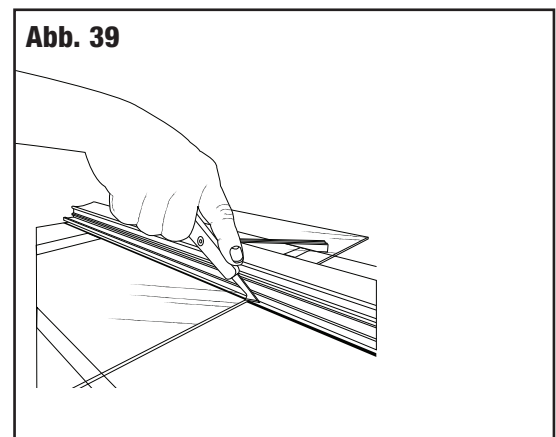
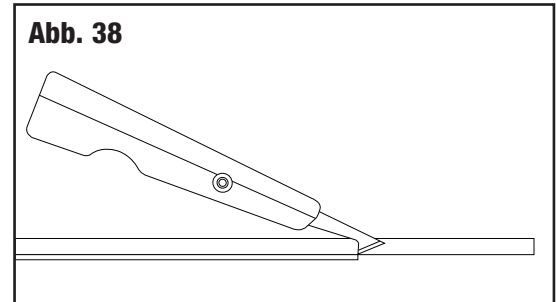
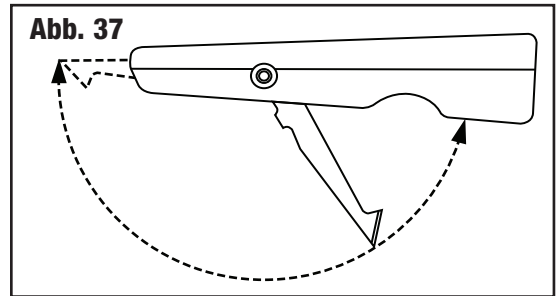
**ACHTUNG!**  
**DIE KLINGEN SIND SEHR SCHARF.**

**Anleitung zum Schneiden von Acrylplastik**

**Acrylschneider Nr. 709**



1. Entfernen Sie die Passepartoutführung und den Unterlagekarton.
2. Schieben Sie die Führungsschienenstopps zum Ende der Schiene oder entfernen Sie sie.
3. Stellen Sie den Anschlagarm-Stopp auf die zu schneidende Länge fest.
4. Legen Sie die Scheibe aus Acrylplastik unter die Führungsschiene und fest gegen den Anschlagarm-Stopp.
5. Lösen Sie den Schneider aus der Sicherheitsposition (**Abb. 37**).
6. Setzen Sie die Spitze des Schneiders am Rand der Acrylscheibe und neben der Führungsschiene an (**Abb. 38**).
7. Üben Sie gleichmäßigen Druck nach unten aus und gegen die Führungsschiene aus und ziehen Sie den Schneider vollständig durch die Scheibe (**Abb. 39**).
8. Wiederholen Sie dies zwei Mal.
9. Verschieben Sie die Scheibe so, dass die entstandene Ritzung über dem Rand der Schneidplatte liegt (**Abb. 40**).
10. Drücken Sie fest auf das überhängende Stück der Scheibe, so dass es abbricht (**Abb. 41**).



**Anleitung zum Schneiden von Glas**

**Glasschneider Nr. 704-1**

1. Entfernen Sie die Passepartoutführung und den Unterlagekarton.
2. Schieben Sie die Führungsschienenstopps zum Ende der Schiene oder entfernen Sie sie (**Abb. 42**).
3. Stellen Sie den Anschlagarm-Stopp auf die zu schneidende Länge fest.
4. Legen Sie die gereinigte Glasscheibe unter die Führungsschiene (**Abb. 43**) und fest gegen den Anschlagarm-Stopp.
5. Drücken Sie einen Tropfen des Schneidöls auf das Schneidrädchen (**Abb. 44**).
6. Setzen Sie den Schneider hinter dem Rand der Glasscheibe auf die Führungsschiene. Ziehen Sie ihn auf sich zu, bis das Rädchen das Glas berührt (**Abb. 45**).
7. Ziehen Sie den Schneider unter gleichmäßigem Druck auf sich zu. Drücken Sie stark genug, um die Scheibe anzuritzen, ohne die Oberfläche weiter zu beschädigen.

**ANMERKUNG:** Ritzen Sie das Glas nur einmal an. Gehen Sie nicht noch einmal über die Ritzung.

8. Verschieben Sie die Scheibe so, dass die entstandene Ritzung über dem Rand der Schneidplatte liegt (**Abb. 46**).
9. Drücken Sie so fest auf das überhängende Stück der Scheibe, so dass es abbricht (**Abb. 47**).

**Auswechseln des Schneidrädchens**

1. Lösen Sie die Radstift-Schraube (**Abb. 48**).
2. Entnehmen Sie das Rädchen und den Radstift vorsichtig.
3. Schieben Sie das Rädchen vom Radstift (**Abb. 49**).
4. Legen Sie ein neues Rädchen auf den Radstift.
5. Montieren Sie den Schneider wieder zusammen.

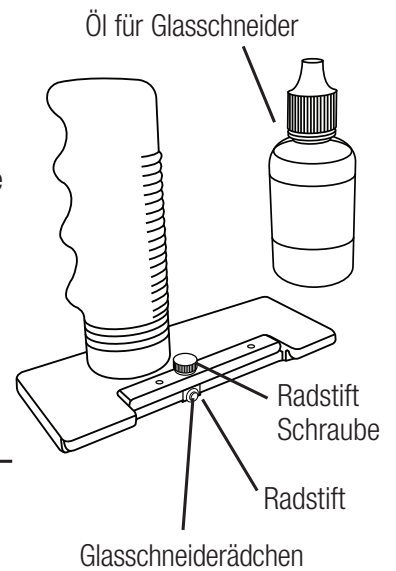


Abb. 42

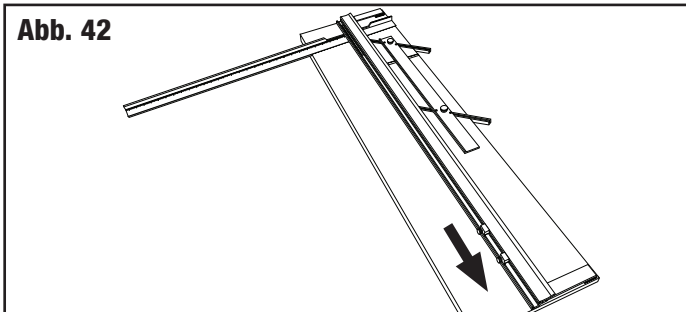


Abb. 43

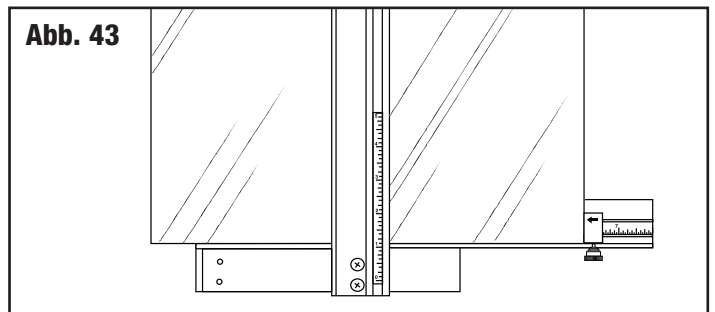


Abb. 44

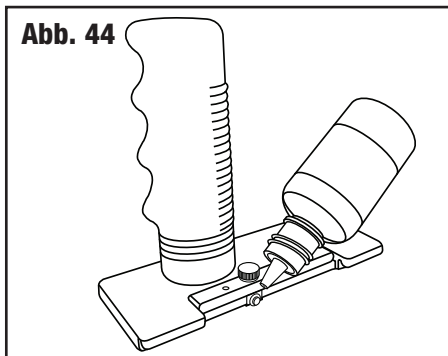


Abb. 45

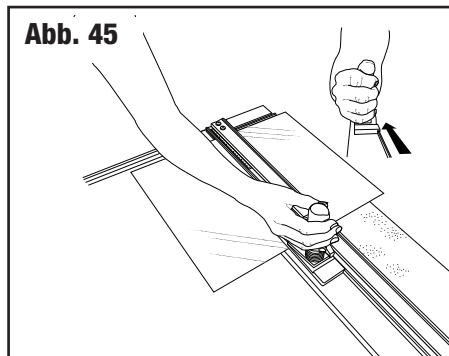


Abb. 46

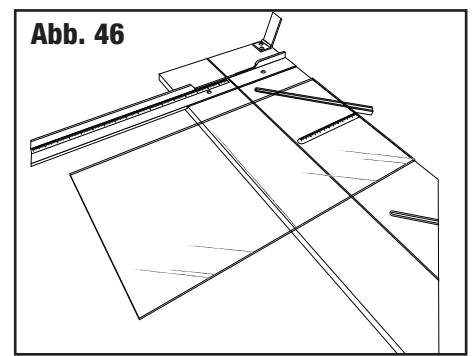


Abb. 47

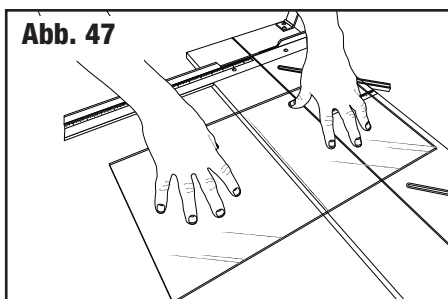


Abb. 48

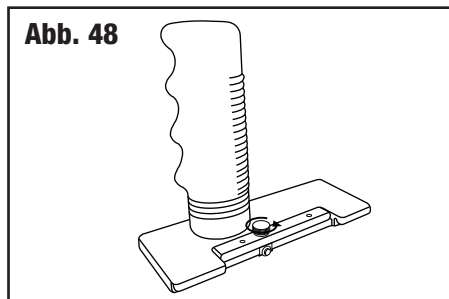
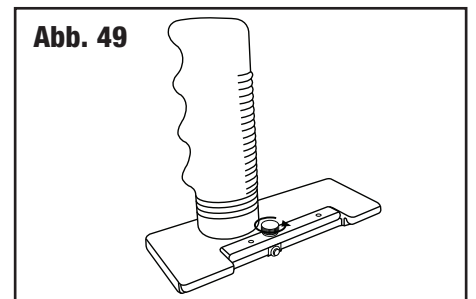


Abb. 49



## Einstellungen an der Schneidplatte

### Einstellen der Rechtwinkligkeit des Anschlagarms

#### Benötigte Werkzeuge: Schraubenzieher, Zimmermannswinkel

Bevor Sie irgendwelche Einstellungen vornehmen, prüfen Sie, ob der Anschlagarm tatsächlich nicht rechtwinklig eingestellt ist, indem Sie den folgenden Test vornehmen.

**ACHTUNG: Es passiert relativ häufig, daß man Passepartoutkartons geliefert bekommt, die nicht exakt rechtwinklig sind. Beachten Sie dies, bevor Sie den Anschlagarm neu einstellen.**

#### Rechtwinkligkeitstest

1. Legen Sie einen Zimmermannswinkel fest an der rechten Kante der Führungsschiene an und schieben Sie ihn nach unten an den Anschlagarm an (**Abb. 50**). Überprüfen Sie, ob es einen Abstand zwischen dem Winkel und dem Anschlagarm gibt. Wenn dies der Fall ist, muß der Anschlagarm neu eingestellt werden.

#### Einstellen der Rechtwinkligkeit

1. Stellen Sie fest, in welcher Position der Anschlagarm festgestellt werden muß, indem Sie den Abstand zwischen dem Zimmermannswinkel und dem Anschlagarm anschauen.
2. Entfernen Sie den Anschlagarm. Sie können nun zwei Schrauben in den Innenkanten der Rille für den Anschlagarms sehen.
3. Stellen Sie die Schrauben A und B gleichmäßig aber in gegengesetzter Richtung ein. m das äußere rechte Ende des Anschlagarms in Richtung oberes Ende des Geräts zu bewegen, drehen Sie die Schraube B etwa eine Vierteldrehung fester (Uhrzeigersinn) und die Schraube A etwa eine Vierteldrehung lockerer (entgegengesetzter Uhrzeigersinn) (**Abb. 51**).
4. Befestigen Sie den Anschlagarm erneut und führen Sie den Rechtwinkligkeitstest durch. Probieren Sie diese Prozedur solange, bis Sie die richtige Einstellung gefunden haben. In einigen Fällen ist eine Vierteldrehung nötig, in einigen Fällen weniger.

### Installation der Passepartoutführung

Sollten sich die Keile der Passepartoutführung lösen, schrauben Sie diese wieder fest. Stellen Sie dabei sicher, dass sich die Keile im richtigen Winkel befinden (**Abb. 52**).

### Erneutes Parallelisieren der Passepartoutführung

#### Benötigte Werkzeuge: Kreuzkopfschraubenzieher, Lineal.

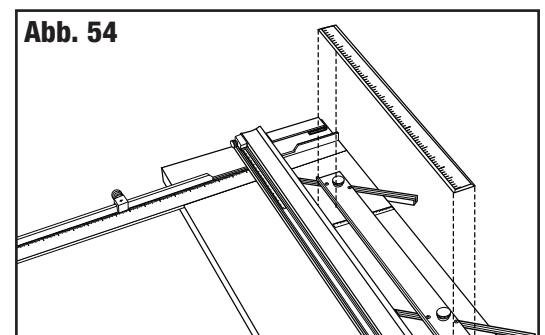
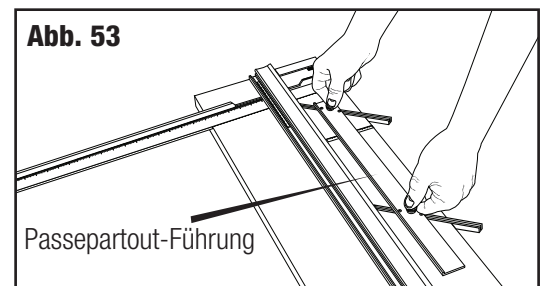
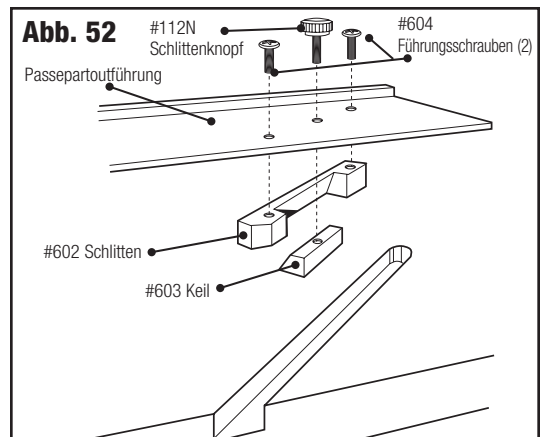
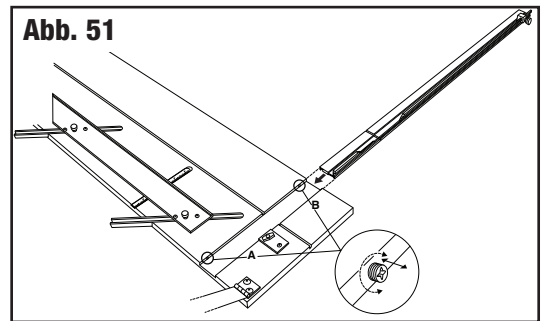
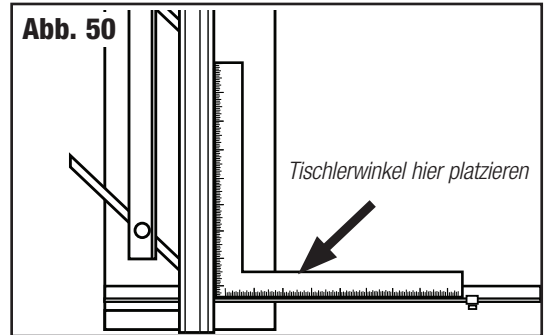
Zur erneuten Parallelisierung der Passepartout-Führung müssen Sie zunächst feststellen, dass die Passepartout-Führung nicht mehr parallel ist.

#### Parallelitätstest:

1. Arretieren sie die Passepartout-Führung an der 5 cm Markierung auf der Skala (**Abb. 53**).
2. Legen Sie einen Bogen Abfall-Passepartout unter die Führungsschiene an die Passepartout-Führung oben an der Maschine.
3. Ziehen Sie mit einem Bleistift eine Linie über das gesamte Passepartout.
4. Schieben Sie das Passepartout ganz nach unten, wo Sie stehen und lassen Sie das Passepartout an der Passepartout-Führung, aber nicht am Auswinkelarm.
5. Ziehen Sie eine Linie über das gesamte Passepartout.
6. Das Passepartout sollte jetzt nur eine Linie aufweisen. Wenn die beiden Linien nicht vollkommen aufeinanderliegen, muss die Passepartout-Führung neu parallelisiert werden.

#### Erneutes Parallelisieren:

1. Lösen Sie die Passepartout-Führung.
2. Lösen Sie mit einem Kreuzkopfschraubenzieher die vier Schrauben an den Seiten der schwarzen Knöpfe um jeweils eine Drehung.
3. Positionieren Sie ein Metalllineal oder eine gerade Kante zwischen der Passepartout-Führung und die Führungsschiene (**Abb. 54**).
4. Schieben Sie die Passepartout-Führung an die gerade Kante der Führungsschiene. Vergewissern Sie sich, dass die Passepartout-Führung und die Führungsschiene an beiden Seiten der geraden Kante Kontakt haben.
5. Ziehen Sie die schwarzen Knöpfe zuerst wieder fest.
6. Ziehen Sie dann die vier Schrauben fest. Machen Sie einen weiteren Parallelitätstest um sicherzugehen, dass die Passepartout-Führung jetzt parallel ist.



**Fehlerbehebung**

<b>Problem</b>	<b>Lösung</b>
<b>Haken oder Kurven</b>	<ul style="list-style-type: none"> <li>• Verwenden Sie nur echte Logan-Klingen.</li> <li>• Klinge ist zu tief eingestellt.</li> <li>• Klinge ist stumpf.</li> <li>• Klinge bleibt an den vorhergehenden Schnittstellen auf dem Unterlagekarton stecken.</li> <li>• Druck wird nicht gleichmäßig auf den Schneidekopf beim Schneiden ausgeübt.</li> </ul>
<b>Überschnitt auf dem obersten Schnitt</b>	<ul style="list-style-type: none"> <li>• Klinge ist zu tief eingestellt.</li> </ul>
<b>Überschnitt am untersten Schnitt</b>	<ul style="list-style-type: none"> <li>• Zu klein- Start- und Stopp-Anzeige unter der Bleistiftlinie einstellen und schneiden.</li> <li>• Zu groß - Start- und Stopp-Anzeige über der Bleistiftlinie einstellen und schneiden.</li> </ul>
<b>Passepartout-Ränder uneben</b>	<ul style="list-style-type: none"> <li>• Passepartout-Führung nicht parallel.</li> </ul>
<b>Ausgefranster Winkelschnitt</b>	<ul style="list-style-type: none"> <li>• Schnitt ohne Unterlagekarton.</li> <li>• Unterlagekarton zu alt.</li> <li>• Klinge wird nicht häufig genug ausgewechselt.</li> </ul>
<b>Schnitt geht nicht durch</b>	<ul style="list-style-type: none"> <li>• Maschine ist nicht auf einer ebenen Oberfläche.</li> <li>• Unterlagekarton ist nicht mindestens so lang wie das Passepartout.</li> <li>• Unterlagekarton ist nicht so breit wie die Führungsschiene.</li> <li>• Druck wird nicht gleichmäßig auf den Schneidekopf beim Schneiden ausgeübt.</li> </ul>

**Hilfreiche Tipps**

1. Um zu vermeiden, dass die Grundplatte sich verzieht, lagern Sie Ihren Passepartoutschneider immer flach.
2. Reinigen Sie die Führungsschiene nur mit verdunstenden Lösungsmitteln wie Feuerzeugflüssigkeit oder Alkohol. Fetten Sie die Schiene nicht ein, da die Schmiermittel die Plastikgleiter des Schneidkopfes weichmachen können, und diese dadurch nicht mehr korrekt gleiten.
3. Wenn Sie einen Rand von weniger als 20 mm schneiden möchten, markieren Sie den Fensterausschnitt auf der Rückseite des Kartons ohne Verwendung der Passepartoutführung.
4. Lebensdauer der Klingen. Für beste Schneidergebnisse empfehlen wir nur den Gebrauch von Logan Originalklingen. Die Lebensdauer der Klingen ist sehr unterschiedlich und abhängig von der Größe des Fensterausschnitts und dem verwendeten Material. Es ist empfehlenswert, immer eine neue Klinge einzulegen, wenn ein neues Projekt begonnen wird.

**Warranty**

Logan Graphic Products, Inc. ("Logan") warrants the 750-1/760-1 SIMPLEX ELITE to be free from defects in parts and workmanship for a period of two years from the date of original purchase. Logan warrants that it will either repair or replace, in its sole discretion, any necessary replacement parts found to be defective. Should the product need to be returned to Logan for repair or replacement parts, authorization for any return must come from Logan in writing. Costs of returning the product to Logan, including insurances, shall be borne by the purchaser. Logan shall not be liable for any damages or losses, incidental or consequential, direct or indirect, arising from the use of this product. This warranty extends only to the original purchaser and is not assignable or transferable. This warranty is in lieu of all other warranties, expressed or implied. Be advised that any Logan products purchased as "new" from an unauthorized dealer, such as an online auction site or similar, may be void of their warranty.

Logan Graphic Products, Inc.

1100 Brown Street Wauconda, IL 60084 | 800-331-6232 847-526-5515

