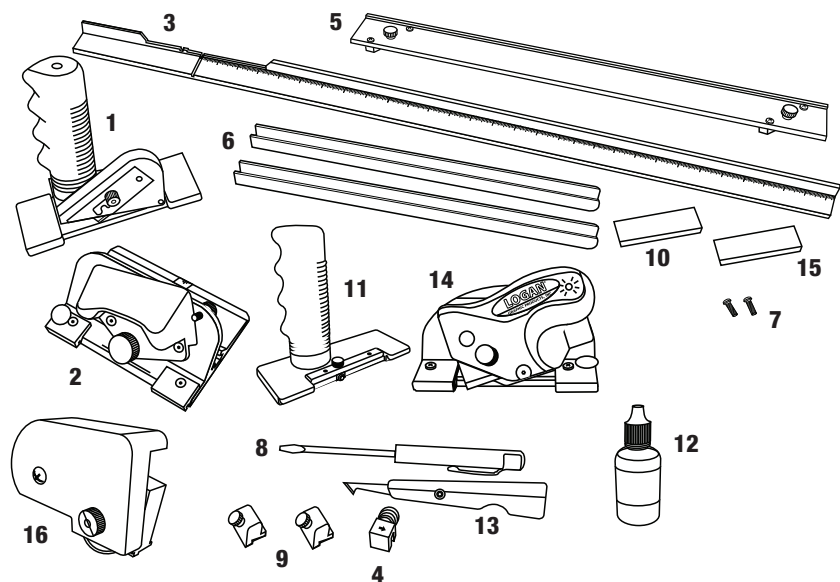


Contenu du carton

1. Tête de découpe droite
2. Tête de découpe à biseau
3. Barre d'équerrage
4. Butée de barre d'équerrage
5. Guide de passe-partout.
6. Rails de guide de passe-partout (2)
7. Vis de rail (2)
8. Tournevis
9. Butées de rail (2)
10. Paquet de lames
11. Cutter pour verre
12. Huile à découper
13. Cutter pour plastique
14. Cutter 3 mm
15. Lames 3 mm
16. Coupe-papier

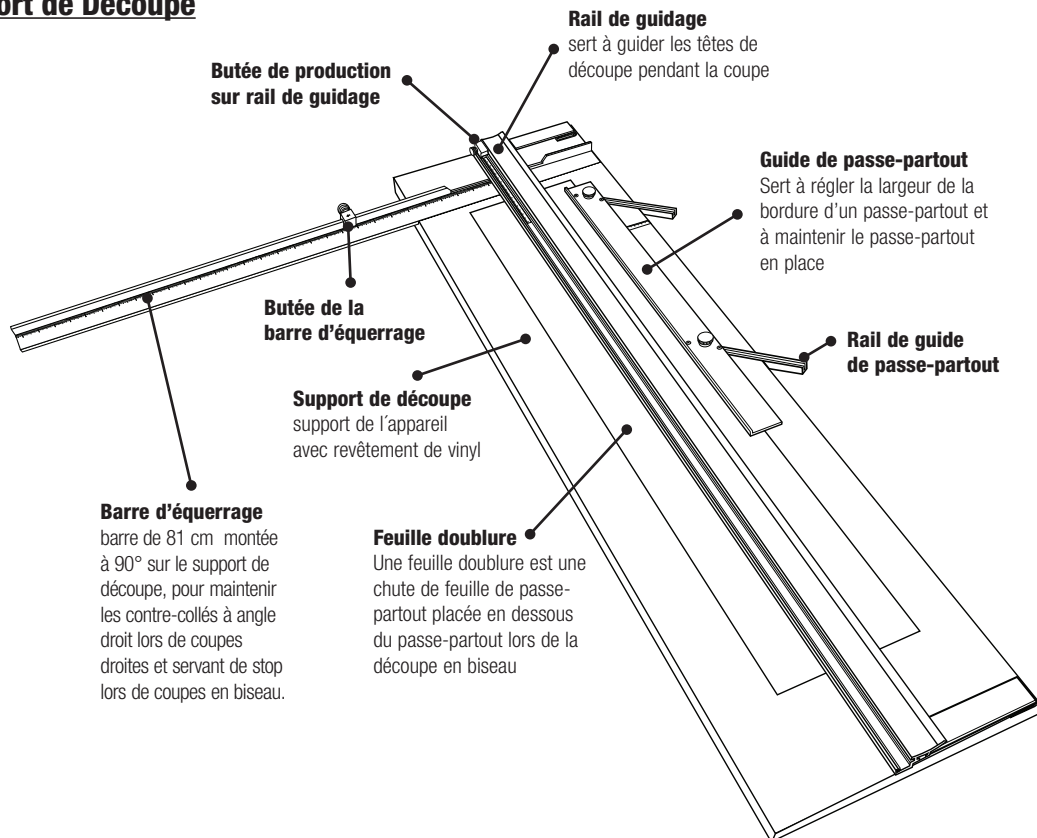


Description du produit

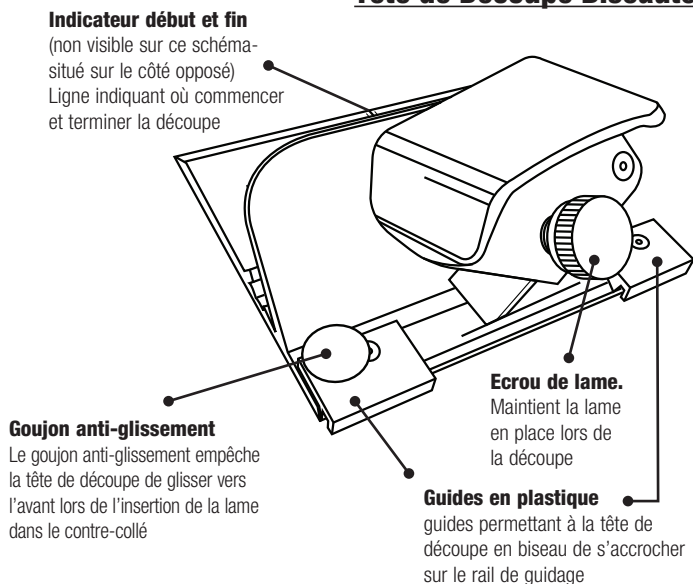
Simplex Elite est une découpeuse bien conçue qui regroupe tout ce les découpeuses Logan ont de mieux à offrir. Ses caractéristiques, robuste cutter à biseau à tirer avec goujon anti-glissement, cutter droit pivotant à tirer, butées de production, barre d'équerrage, guide de repositionnement parallèle, cutter pour plastique, cutter 3mm avec lames, coupe-papier, cutter pour verre avec huile et livre sur l'encadrement, font d'Elite Simplex un outil économique et utile aux artistes, créateurs, photographes et encadreur. Ce manuel d'utilisation vise à vous familiariser avec votre produit. Prenez le temps de l'étudier avant de passer à la découpe. C'est ce qui vous permettra de réaliser des découpes de passe-partout, de qualité professionnelle, en un rien de temps.

Identification des Composants de L'Appareil

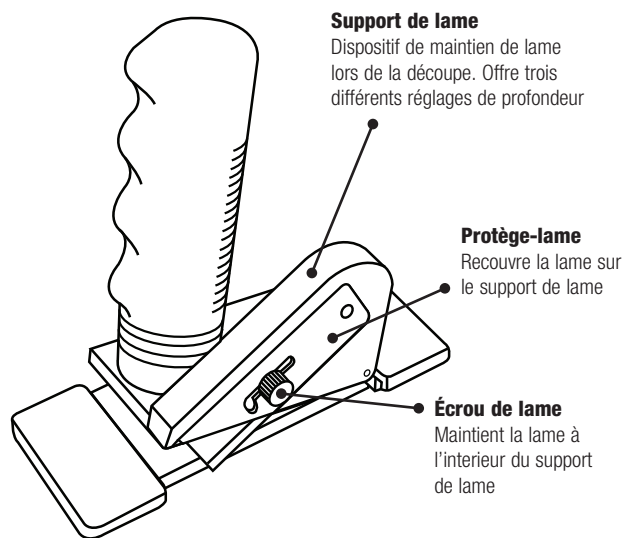
Support de Découpe



Tête de Découpe Biseautée



Tête de Découpe pour Angles Droits



**ATTENTION!!!
LES LAMES SONT TRÈS COUPANTES**

Installation

Mise en place de la lame. Tête de découpe à biseau. Modèle 702-1

1. Desserrez suffisamment la vis de la lame pour que le porte-lame se rabatte vers l'arrière (**Fig. 2**). Desserrez le boulon de la lame.
2. Retirez une lame du paquet de 5.

REMARQUE: Les lames étant conditionnées avec une petite quantité d'huile, il se peut qu'elles adhèrent entre elles. Assurez-vous qu'une seule lame soit insérée dans la fente.

3. Faites glisser complètement la lame dans le porte-lame, le bord coupant vers le bas (**Fig. 3**).

REMARQUE: le trou dans la lame n'est pas supposé être en alignement avec le boulon de la lame.

4. Resserrez l'écrou de la lame.
5. Rabaissez le porte-lame pour que la pointe de la lame s'insère dans la fente de la lame et resserrez la vis de maintien (**Fig. 4**).

Mise en place de la lame. Cutter Elite droit. Modèle 701-1

1. Retirez le boulon de la lame et son cache-lame.
2. Faites concorder le trou de la lame avec le pas de vis. Assurez-vous que le bord coupant de la lame soit tourné vers le bas.
3. Remontez le cache-lame et le boulon (**Fig. 5**).

REMARQUE: Régler la lame sur carton plume (écart maximum), contre-collé standard (écart moyen) ou sûreté (écart minimum).

Montage du guide de passe-partout

1. Enfoncez chaque rail de guide de passe-partout dans la rainure de la base de coupe, son bout arrondi vers le rail de guidage (**Fig. 6**).
2. Insérez 2 vis de rail par le DESSOUS de la base de coupe et serrez-les (**Fig. 6**).
3. Desserrez chaque boulon de guide de passe-partout de 3 tours complets.
4. Prenez le guide de passe-partout par ses extrémités, vos pouces sur les boulons desserrés, le rebord dirigé vers le rail de guidage et uniformément, placez le guide dans les rails.
5. Ajustez le tout par glissement et resserrez les boulons pour bloquer le guide (**Fig. 7**).



**ATTENTION!!!
LES LAMES SONT TRÈS COUPANTES**

Fig. 2

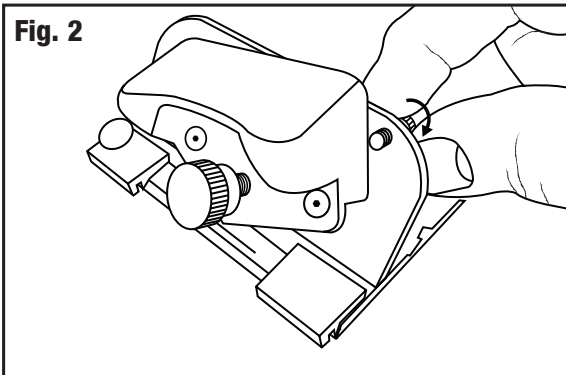


Fig. 3

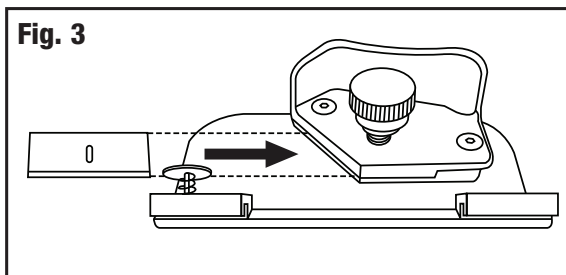
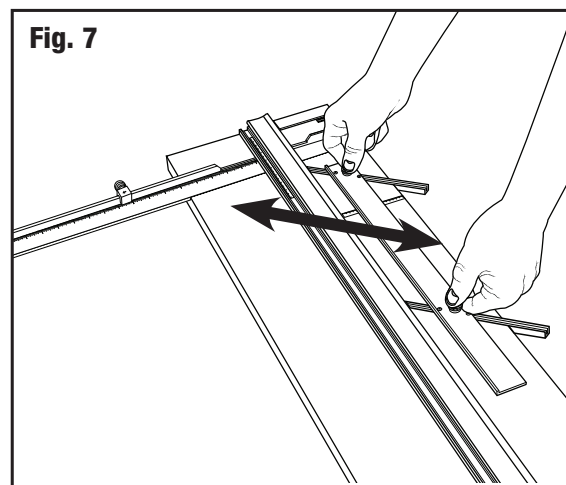
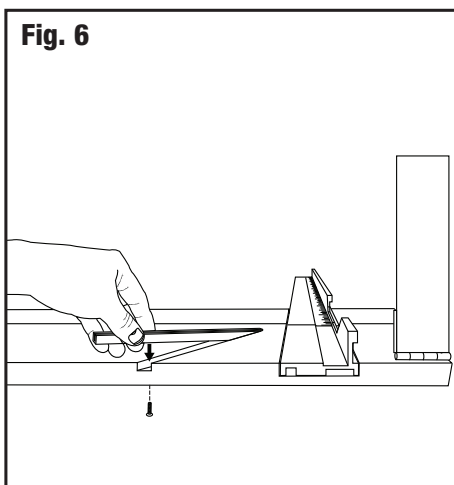
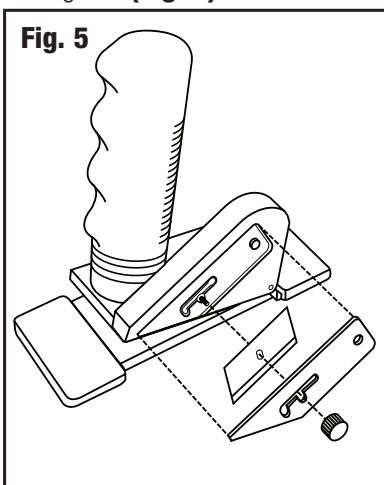
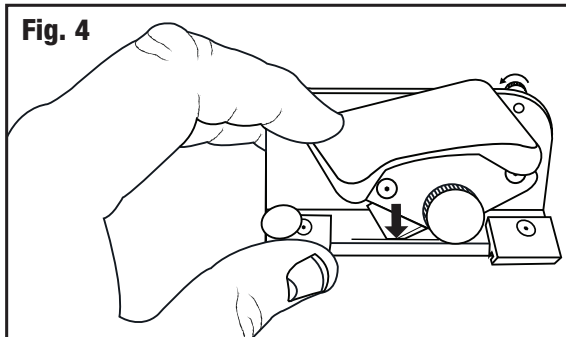


Fig. 4



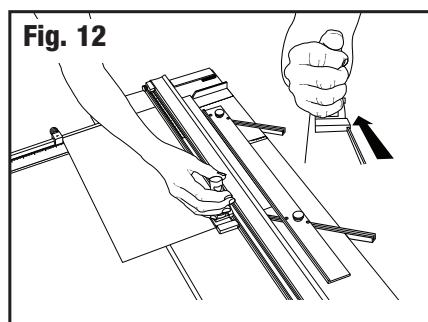
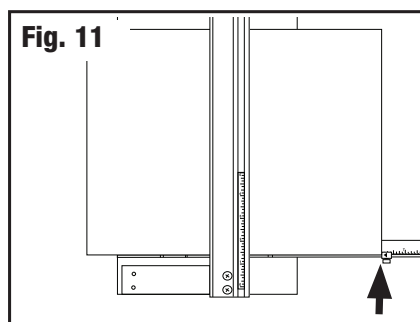
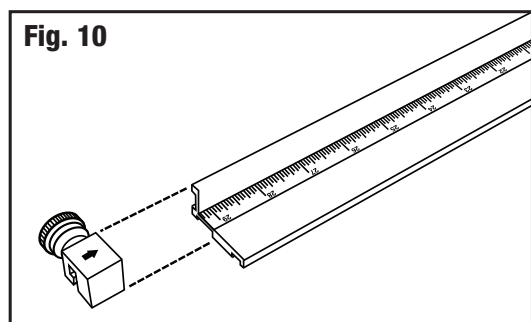
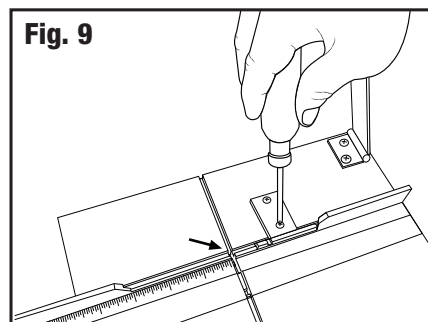
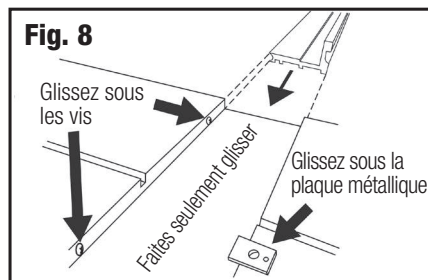
Montage de la barre d'équerrage

1. Glissez la barre d'équerrage dans la base de coupe (**Fig. 8**).
2. Ajustez-la dans la rainure et resserrez la vis (**Fig. 9**).
3. Glissez la butée sur la barre d'équerrage (**Fig. 10**).

Découpe du contre-collé à la dimension extérieure désirée

1. Retirez le guide de passe-partout et la feuille doublure.
2. Réglez la butée de la barre d'équerrage à la dimension souhaitée 3. Retournez la face colorée du contre-collé vers le bas et placez-le sous le rail de guidage et contre la butée de la barre d'équerrage (**Fig. 11**).
4. Réglez la profondeur adéquate sur la tête de découpe droite.
5. Fixez la tête de découpe droite au rail de guidage en dehors du contre-collé à découper. Saisissez la poignée comme indiqué sur le dessin, faites-la pivoter vers le bas et tirez la tête de découpe droite vers vous. Lors de la coupe, maintenez une pression constante sur la tête de découpe droite et le rail de guidage (**Fig. 12**).

ATTENTION: Assurez-vous de bien contrôler la tête de découpe lorsqu'elle atteint la fin du passe-partout car elle aura tendance à "sauter" vers vous.

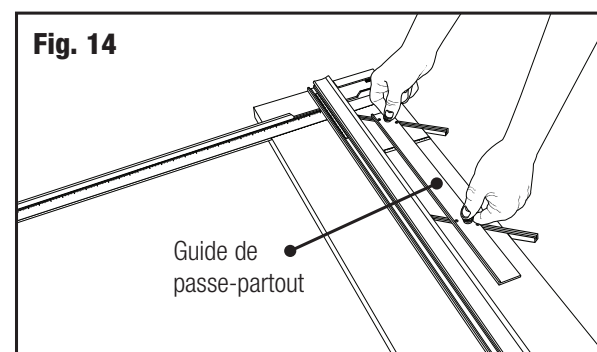
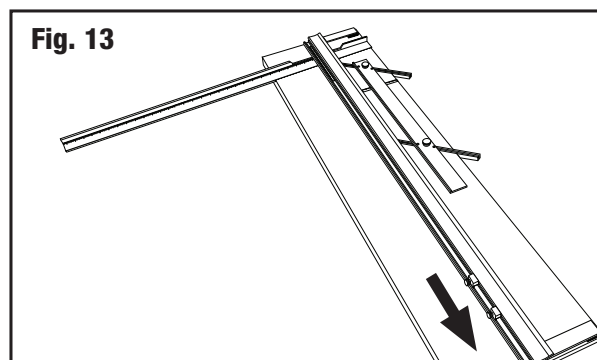


Coupe en biseau des ouvertures de passe-partout

Couper un passe-partout en biseau en utilisant la méthode ligne à ligne

EXEMPLE: Découper un passe-partout d'une bordure de 5 cm.

1. Eloignez les butées de la zone à découper ou retirez-les du rail (**Fig. 13**).
2. Réglez le guide de passe-partout sur la largeur de bordure désirée. Par exemple, pour une bordure de 5cm, alignez l'endroit du passe-partout sur le repère 5 et resserrez les boulons noirs (**Fig. 14**).
3. Avant la coupe en biseau, assurez-vous que la feuille doublure soit en place. Vous devez utiliser une feuille doublure. La rainure droite sous le rail de guidage sert uniquement à la coupe droite.



4. Retournez la face colorée du passe-partout vers le bas et placez-le sous le rail de guidage et contre la barre d'équerrage et le guide de passe-partout (**Fig. 15**).
5. Tracez une ligne au crayon, de haut en bas, sur tout l'envers du contre-collé. Tournez-le après chaque marquage et répétez la même chose sur les trois côtés restants (**Fig. 16**).
6. Fixez le cutter à biseau 702-1 au rail de guidage en ajustant les guides noirs en plastique sur le rebord du rail.
7. Positionnez le cutter de manière à ce que la ligne début&fin coïncide avec le marquage le plus proche du haut de la machine (**Fig. 17**).
8. Avec la main gauche, appuyez sur le goujon anti-glissement et faites pivoter fermement le porte-lame vers le bas, dans le passe-partout (**Fig. 17**).
9. Relâchez le goujon anti-glissement et tirez la tête de découpe vers vous jusqu'à ce que la moitié du trait début et fin soit en alignement avec la ligne de crayon inférieure (**Fig. 18**).

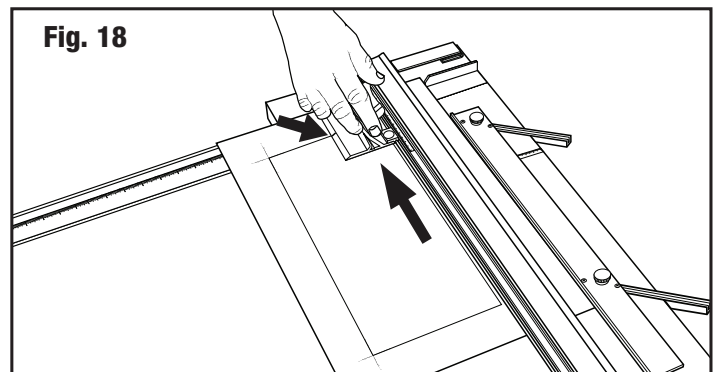
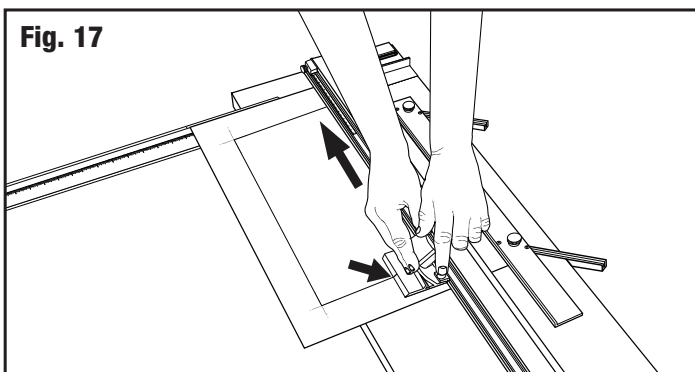
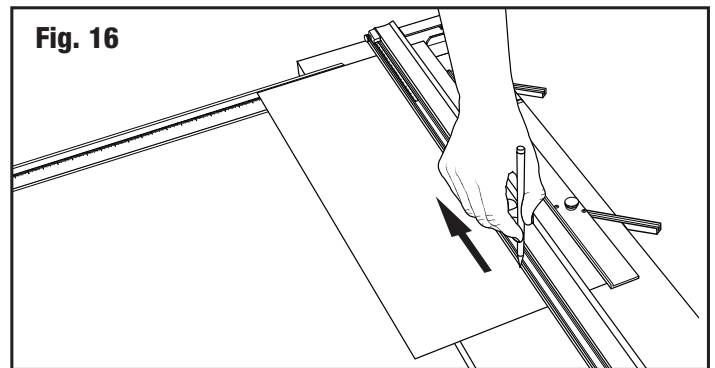
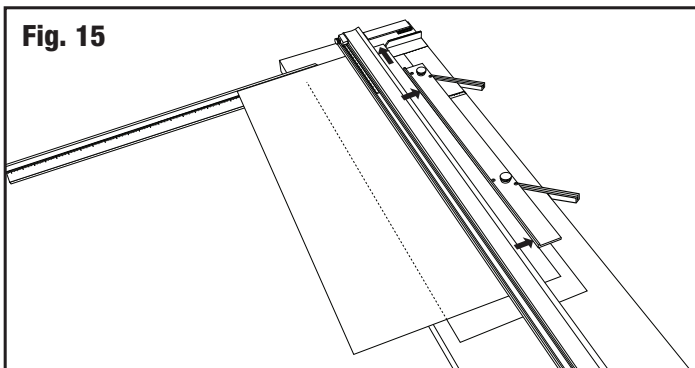
REMARQUE: *il est essentiel, lors de la découpe, de maintenir une pression constante sur le porte-lame.*

10. Faites remonter le porte-lame dans sa position d'origine, tournez le passe-partout d'1/4 de tour vers la droite et faites de même pour les trois côtés restants.

Coupe en biseau d'une ouverture de passe-partout, en utilisant une butée de rail

EXEMPLE: Découper un passe-partout avec une bordure de 5 cm.

1. Réglez le guide de passe-partout à la dimension de bordure désirée. Par exemple, pour une bordure de 5 cm, amenez la partie frontale du guide de passe-partout sur la graduation 5cm et resserrez les boulons noirs (**Fig. 14**).
2. Installez ou faites glisser la butée du rail inférieur sur l'échelle graduée, à 5 cm (**Fig. 19**).
3. Placez le contre-collé à découper, face colorée vers le bas, sur la feuille doublure et sous le rail de guidage (**Fig. 15**).
4. Tracez une ligne au crayon sur toute la longueur du contre-collé, en vous aidant du rail de guidage (**Fig. 16**). Tournez-le d'1/4 de tour vers la droite avant de le couper.
5. Fixez le cutter à biseau 702-1 sur le rail de guidage en ajustant les guides noirs en plastique sur le rebord du rail.
6. Positionnez le cutter de manière à ce que le milieu de la ligne début&fin soit en alignement avec le marquage le plus proche du haut de la machine (**Fig. 17**).



7. Avec la main gauche, appuyez sur le goujon anti-glissement et faites pivoter fermement le porte-lame dans le passe-partout (**Fig. 17**).
8. Relâchez le goujon anti-glissement et tirez la tête de découpe vers vous jusqu'à ce qu'elle touche la butée de production (**Fig. 20**).

REMARQUE: *il est essentiel, lors de la découpe, de maintenir une pression constante sur le porte-lame.*

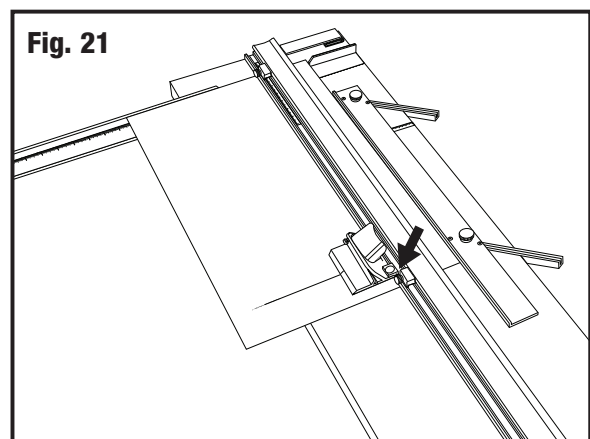
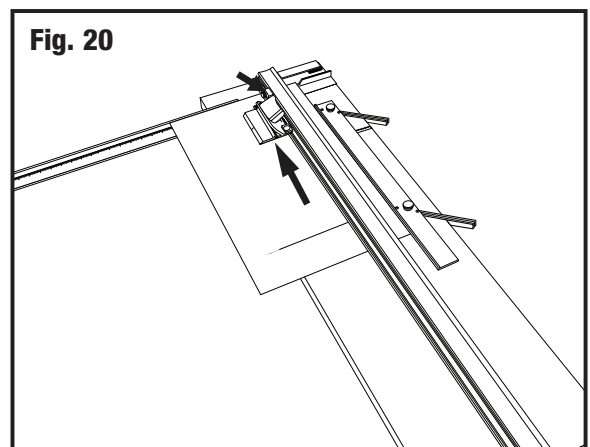
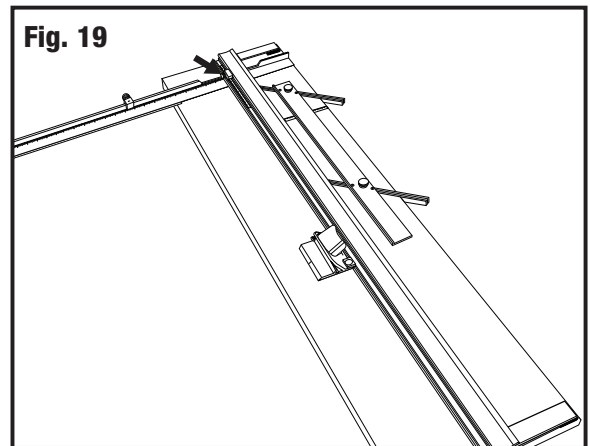
9. Faites remonter le porte-lame dans sa position d'origine, tournez le passe-partout d'1/4 de tour vers la droite et servez-vous de l'incision faite au dos de la feuille de passe-partout pour commencer votre découpe suivante. Faites de même pour les trois côtés restants.

Coupe en biseau d'une ouverture de passe-partout, en utilisant deux butées de rail (pour des découpes en série)

EXEMPLE: Découper un passe-partout avec une bordure de 5 cm.

REMARQUE: *Cette méthode ne doit être utilisée uniquement lors de découpes multiples de feuilles de passe-partout ayant les mêmes dimensions intérieures et extérieures.*

1. Réglez le guide de passe-partout à la dimension de bordure désirée. Par exemple, pour une bordure de 5 cm, placez la partie frontale du guide de passe-partout sur 5 cm et serrez les boulons noirs (**Fig. 14**).
2. Placez la feuille de passe-partout à découper dans la machine, face colorée vers le bas, une feuille doublure en dessous et rabaissez le rail de guidage (**Fig. 15**).
3. Tracez une ligne de crayon sur toute la longueur de la feuille de passe-partout, en vous aidant du rail de guidage (**Fig. 16**). Tournez la feuille d'1/4 de tour vers la droite avant de couper.
4. Installez ou faites glisser la butée de rail supérieure sur le rail de guidage, hors des limites de la feuille de passe-partout mais ne la serrez pas.
5. Installez ou faites glisser la butée de rail inférieure sur le rail de guidage et serrez-la à 5 cm, sur l'échelle du rail de guidage (**Fig. 19**).
6. Accrochez la tête de découpe à biseau sur le rail de guidage et faites-la glisser vers le haut jusqu'à ce que l'indicateur début&fin concorde avec le marquage supérieur.
7. Faites glisser la butée supérieure vers vous, jusqu'à ce qu'elle soit en contact avec la tête de découpe et serrez (**Fig. 21**).
8. Les deux butées du rail de guidage sont maintenant en place pour réaliser des découpes de côtés opposés de plusieurs passe-partout de même dimension. Afin de découper l'autre côté des passe-partout, réinstallez la butée du haut comme vous l'avez fait à l'étape 6 et découper les côtés restants.



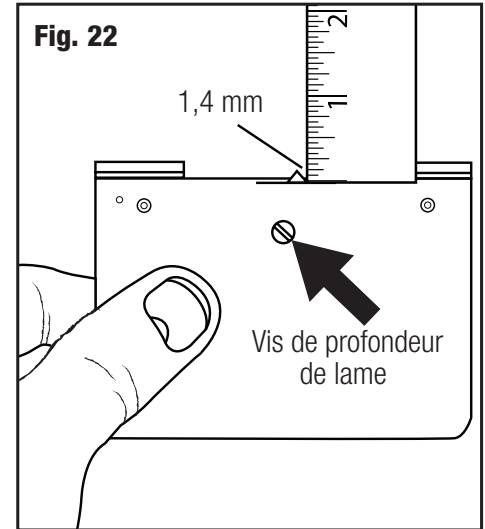
Réglage du cutter à biseau

Réglage de la profondeur de la lame à biseau

- Augmentez la profondeur pour augmenter les dépassements de coupe-
Diminuez la profondeur pour les diminuer.
1. Tenez le cutter à biseau 702-1 à l'envers dans votre main, la lame en position de coupe.
 2. Mesurez la partie apparente avec une règle placée dans le même angle que la lame. Pour un contre-collé d'épaisseur standard (4 ply/1,4mm), seulement 3 mm de la lame doivent être visibles (**Fig. 22**).
 3. Tournez la vis de profondeur de la lame (dans le sens des aiguilles d'une montre) pour réduire la profondeur de la lame et (en sens inverse) pour augmenter la profondeur.

REMARQUE: Voir environ 3mm de la lame est commun pour les contre-collés d'épaisseur standard. Vous pouvez cependant avoir besoin d'un peu plus ou moins pour obtenir de meilleurs résultats..

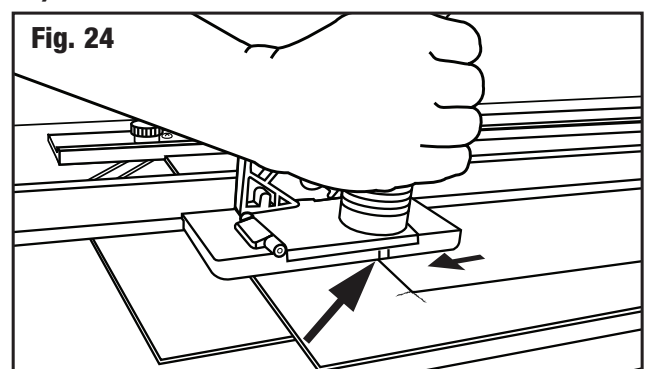
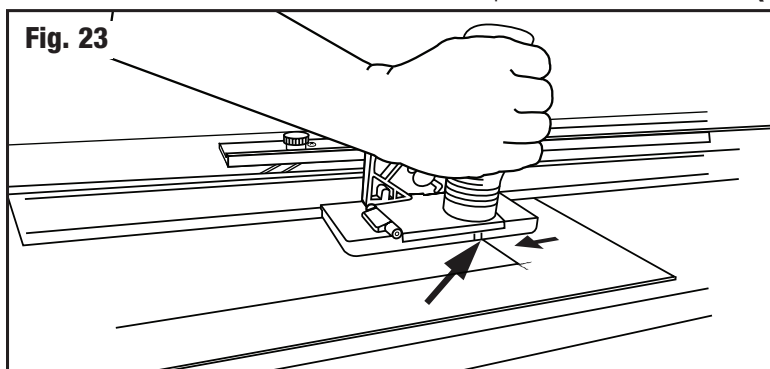
REMARQUE: Réglez toujours la profondeur de la lame de manière à ce que la feuille doublure ne soit que légèrement incisée.



Coupe droite d'une ouverture de passe-partout

EXEMPLE: Découper un passe-partout avec une bordure de 5cm.

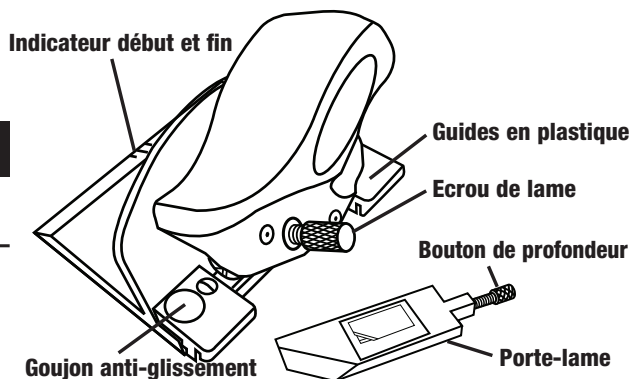
1. Installez le guide de passe-partout sur la graduation 5 de l'échelle et resserrez les boulons noirs.
2. Placez le contre-collé à découper, face colorée vers le bas, sur la feuille doublure et sous le rail de guidage
3. Tracez une ligne de crayon sur toute la longueur du contre-collé, en vous aidant du rail de guidage. Faites de même pour les trois côtés restants.
4. En utilisant la tête de découpe droite, faites concorder le trait du haut avec le marquage de la bordure supérieure et abaissez la poignée jusqu'à ce que la tête de découpe droite soit bien à plat sur la feuille de passe-partout et que les guides noirs en plastique s'accrochent au rebord du rail de guidage (**Fig. 23**).
5. Tirez la tête de découpe droite jusqu'à ce que le trait du bas concorde avec la ligne de la bordure inférieure. Faites de même pour toutes les bordures (**Fig. 24**).





**ATTENTION!!!
LES LAMES SONT TRÈS COUPANTES**

Cutter Simplex 711 (3 mm)



Instructions pour la découpe d' un contre-collé de 3 mm

Blade Installation

REMARQUE: Utilisez uniquement une lame 3mm no 271. Elle n'a qu'une face biseautée aiguisée. N'UTILISEZ PAS la n° 270 qui lui ressemble, mais qui a deux faces biseautées. La n° 270 ne coupera pas correctement des épaisseurs de 3 mm (Fig. 25).

REMARQUE: une seule pointe de la lame n° 271 peut être utilisée (Fig.26).

1. Desserrez la vis de la lame et retirez le magasin.
2. Placez la lame dans le porte-lame (côté 3mm), sur le goujon, en faisant attention à l'orientation de la pointe de la lame (Fig. 27).
3. Insérez le porte-lame dans le cutter (Fig. 28).
4. Resserrez le boulon de la lame.

Fig. 25 Lame 3 mm Biseau simple n°271

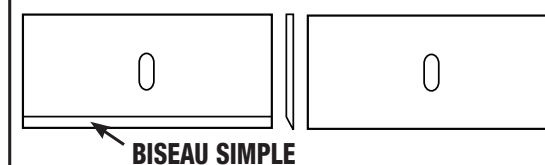


Fig. 26

LAME No 271

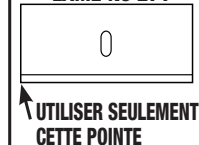
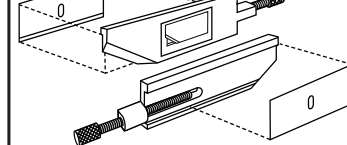


Fig. 27



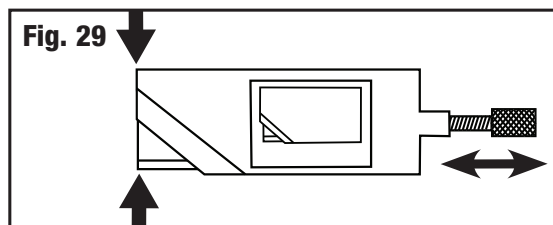
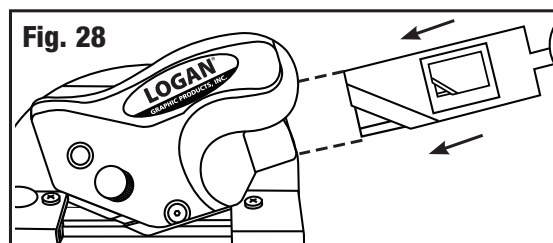
Réglage de la profondeur

REMARQUE: Le réglage de profondeur du 3mm standard fait correspondre l'extrémité de la lame avec celle de la rainure (Fig. 29).

1. Mettez la pointe du cutter sur le bord du contre-collé.
2. Appuyez complètement sur la lame.
3. La pointe de la lame devrait pénétrer dans la feuille doublure jusqu'au coin en biseau (Fig. 30).
4. Pour un réglage précis, tournez la vis sur la base du cutter .

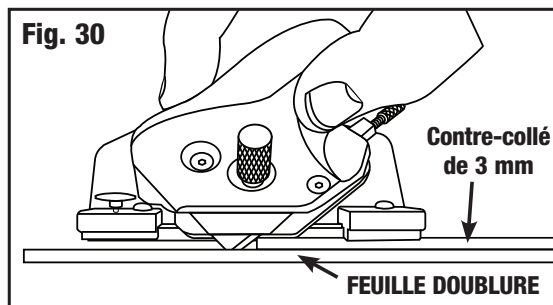
REMARQUE: Pour réduire la profondeur, vous devrez repousser la lame avec votre doigt.

5. Resserrez le boulon de la lame.



Méthode ligne à ligne

1. Déplacez les butées hors de la zone de découpe ou retirez-les du rail.
2. Réglez le guide de passe-partout à la dimension de bordure désirée.
3. Assurez-vous que la feuille doublure soit en place avant la découpe.
4. Placez le contre-collé, (face colorée vers le bas), sous le rail de guidage et contre la barre d'équerrage et le guide de passe-partout.
5. Tracez une ligne de crayon sur toute la longueur du contre-collé. Tournez-le après chaque marquage et faites de même pour les trois côtés restants.



Instructions pour la découpe d' un contre-collé de 3 mm

6. Fixez le cutter 3mm sur le rail de guidage, les guides noirs en plastique par dessus le bord du rail.
7. Positionnez le cutter de manière à ce que la ligne VERTE du début coïncide avec la ligne la plus proche du trait de crayon (**Fig. 31**).
8. Avec la main gauche, appuyez sur le goujon anti-glissement et fermement faites pivoter le porte-lame dans le contre-collé.

REMARQUE: Il est essentiel de maintenir une pression constante sur le porte-lame lors de la découpe.

9. Relâchez le goujon anti-glissement et à l'aide des deux mains, tirez la tête de découpe vers vous jusqu'à ce que de fin ROUGE s'aligne avec la ligne de crayon inférieure (**Fig. 32**).
10. Faites remonter le porte-lame dans sa position d'origine, tournez le passe-partout d'1/4 de tour vers la droite . Faites de même pour les trois côtés restants.

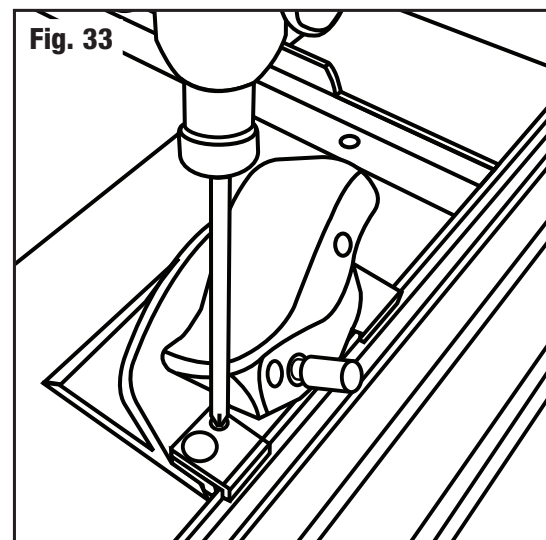
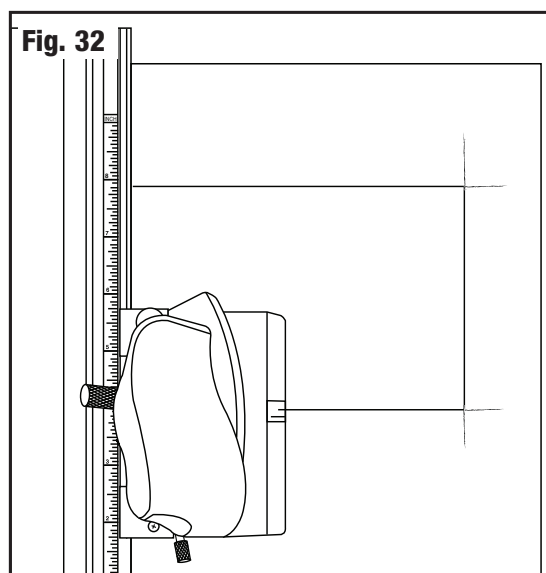
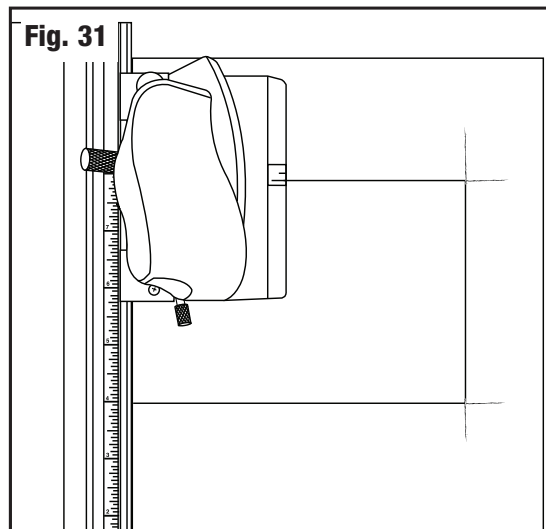
Conseils utiles

- Découpez en utilisant vos deux mains.
- Une profondeur de lame trop importante peut en casser la pointe.
- Changez souvent la lame.
- Utilisez une pointe de lame pour des épaisseurs de 3 mm.
- Si la découpe n'est pas complète, répétez-la.
- Si vos dépassements sont trop longs ou trop courts, commencez et terminez la découpe un peu avant ou après les lignes début/fin.

Mise en place des guides en plastique (utilisez un tournevis Phillips)

Pour une meilleure rectitude de coupe, ajustez précisément les guides sur le rail de guidage.

1. Introduisez le cutter dans le rail.
2. Desserrez les vis du guide (**Fig. 33**).
3. Pressez le guide contre le rail.
4. Resserrez les vis du guide



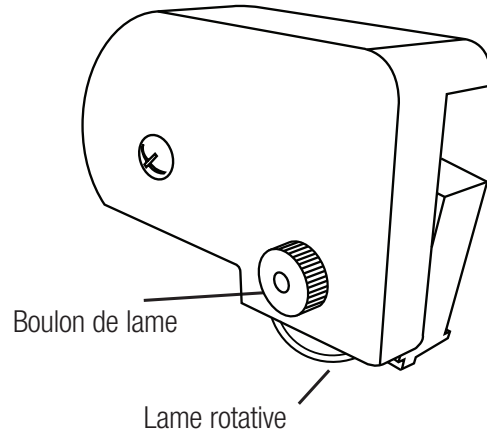
Instructions pour la coupe du papier



**ATTENTION!!!
LES LAMES SONT TRÈS COUPANTES**

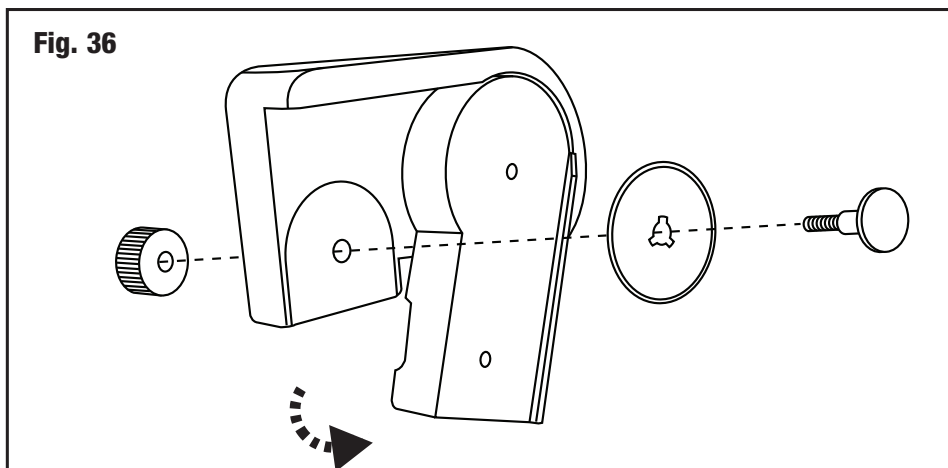
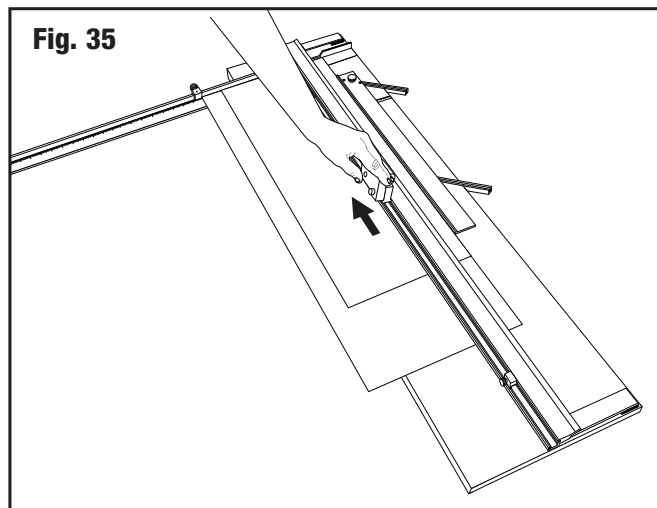
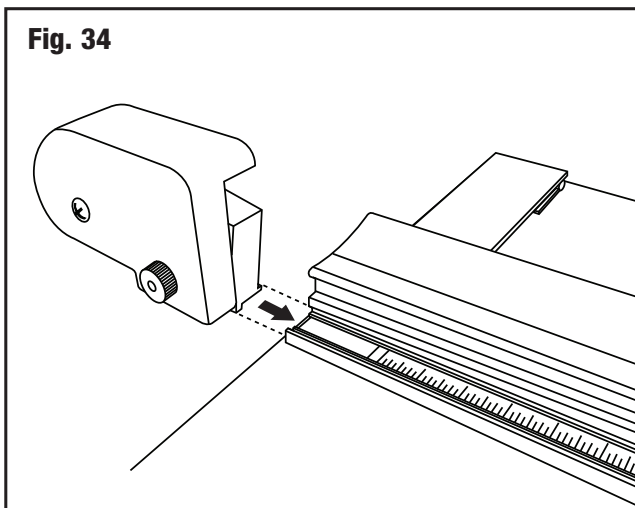
1. Retirez le guide de passe-partout .
2. Insérez une feuille doublure plus longue que la feuille à couper.
3. Réglez la butée de la barre d'équerrage à la mesure de la découpe.
4. Placez la feuille de papier sous le rail de guidage & contre la butée de la barre d'équerrage.
5. Faites glisser le coupe-papier sur le rail de guidage (**Fig. 34**).
6. Placez le coupe- papier hors de la feuille de papier et appuyez sur le porte-lame (**Fig. 35**).
7. Maintenez une pression constante et tirez le cutter en traversant le papier.

Coupe-papier 710



Changement de lame du coupe-papier

1. Ouvrez le coupe-papier (**Fig. 36**).
2. Desserrez le boulon de la lame.
3. Avec précaution, retirez la vis de la lame et la lame.
4. Replacez la lame sur la vis (Molette rotative pièce n° 2038)
5. Remontez le tout

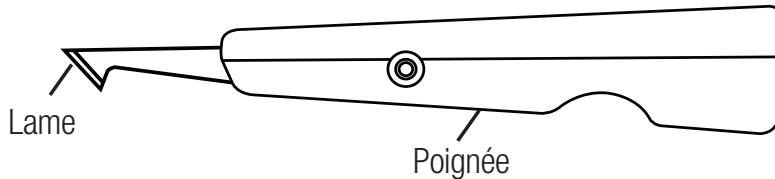




**ATTENTION!!!
LES LAMES SONT TRÈS COUPANTES**

Instructions pour la découpe du plastique

Cutter pour plastique 709



1. Retirez le guide de passe-partout et la feuille doublure
2. Faites glisser la butée du rail à son extrémité ou la retirer.
3. Placez la butée de la barre d'équerrage à la mesure de la découpe.
4. Placez la feuille plastique sous le rail de guidage et contre la barre d'équerrage.
5. Libérez le cutter de sa sécurité (**Fig. 37**).
6. Mettez la pointe du cutter au bord du plastique et contre le bord droit du rail de guidage (**Fig. 38**).
7. Maintenez une pression régulière et tirez complètement le cutter à travers le plastique et le long du rail de guidage (**Fig. 39**).
8. Répétez deux autres fois.
9. Faites glisser le plastique pour aligner le trait de coupe sur le bord du support de découpe (**Fig. 40**).
10. Appuyez fermement sur la partie de plastique extérieure pour la détacher (**Fig. 41**).

Fig. 37

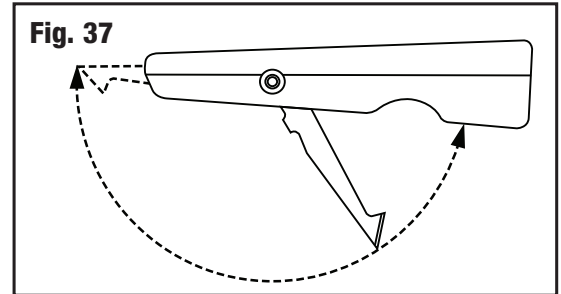


Fig. 38

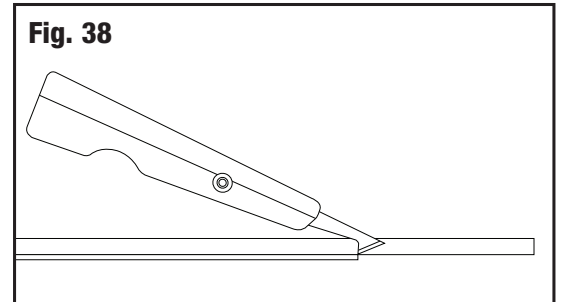


Fig. 39

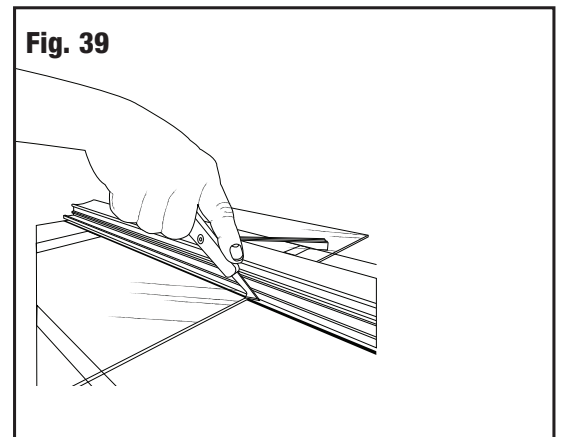


Fig. 40

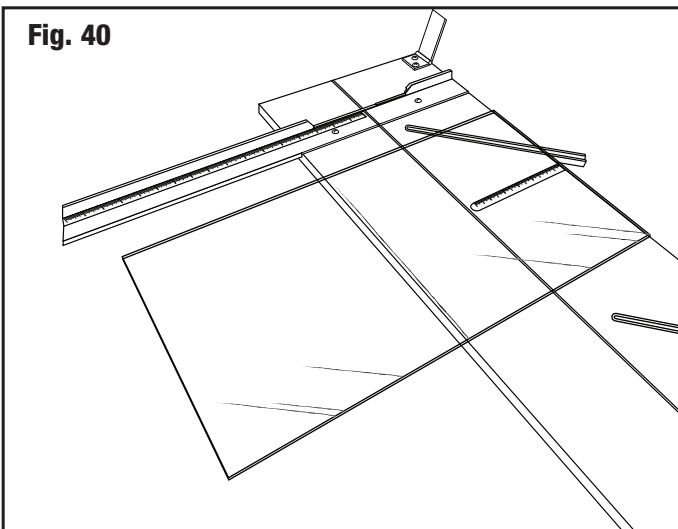
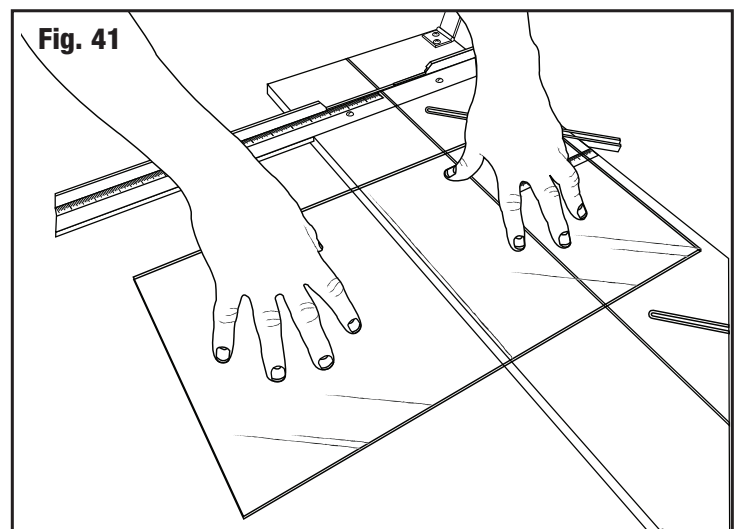


Fig. 41



Instructions pour la découpe du verre

1. Retirez le guide de passe-partout et la feuille doublure.
2. Faites glisser la butée du rail à son extrémité ou la retirer (**Fig. 42**).
3. Placez la butée de la barre d'équerrage à la mesure de la découpe.
4. Placez le verre propre sous le rail de guidage (**Fig. 43**) et contre la barre d'équerrage.
5. Mettez une goutte d'huile à découper sur la molette (**Fig. 44**).
6. Fixez le cutter à verre sur le rail de guidage, hors du verre. Tirez le cutter jusqu'à ce que la molette touche le verre (**Fig. 45**).
7. Tirez le coupe-verre en maintenant une pression constante. Appuyez suffisamment fort pour inciser le verre sans en abimer la surface.

REMARQUE: *Inciser une seule fois. Ne repassez pas dans le trait de coupe.*

8. Faites glisser le verre pour aligner le trait de coupe sur le bord du support de découpe (**Fig. 46**).
9. Appuyez sur la partie extérieure du verre pour la détacher (**Fig. 47**).

Changement de la molette coupe-verre

1. Desserrez le boulon du sabot de la molette (**Fig. 48**).
2. Avec précaution retirer la molette et son sabot
3. Faites glisser la molette hors du sabot (**Fig. 49**).
4. Replacez la nouvelle molette sur le sabot.
5. Remontez le tout.

Coupe verre 704-1

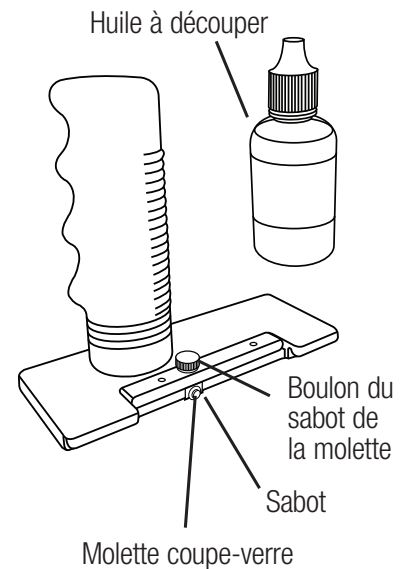


Fig. 42

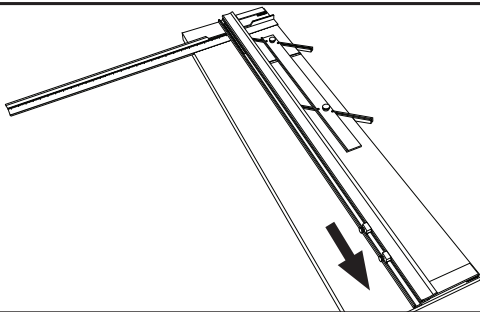


Fig. 43

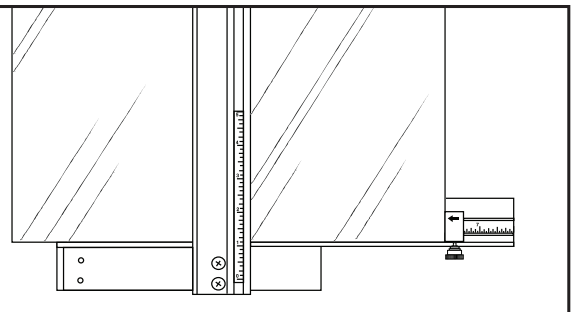


Fig. 44

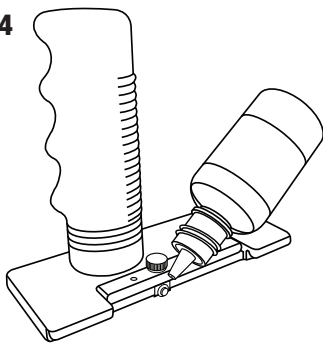


Fig. 45

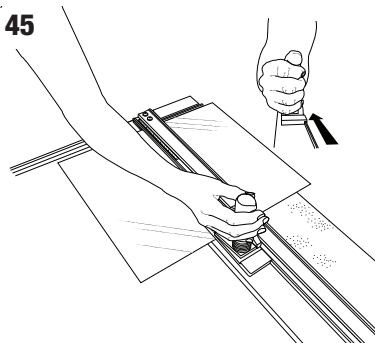


Fig. 46

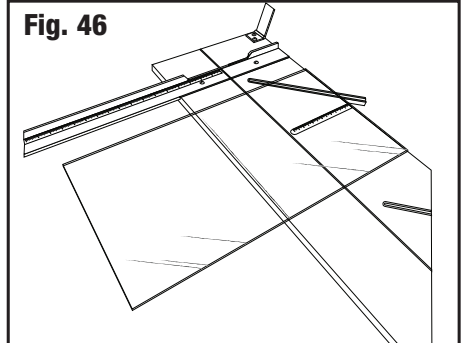


Fig. 47

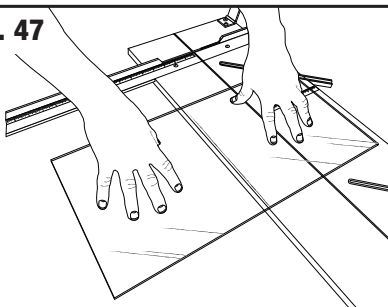


Fig. 48

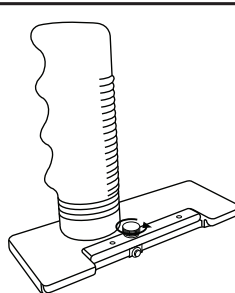
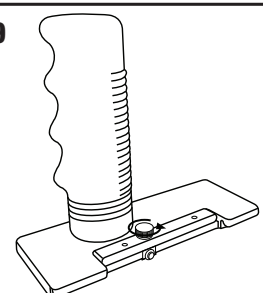


Fig. 49



Ajustements du support de découpe

Remettre d'équerre la barre d'équerrage

Outils nécessaires : Tournevis, équerre de charpentier

Avant tout réglage sur la barre d'équerrage, faites un test pour confirmer que c'est vraiment la machine qui n'est plus d'équerre, pas le passe-partout.

ATTENTION: il est courant que les contre-collés de 81x101cm ne soient pas d'équerre à l'achat. Tenez compte de cela avant de régler la barre d'équerrage

Tester l'équerrage

1. Placez l'équerre de charpentier contre le côté droit du rail de guidage et en bas contre la barre d'équerrage (**Fig. 50**). Voyez s'il y a des espaces entre l'équerre et la barre d'équerrage. S'il y en a, il faut régler la barre d'équerrage.

Pour rétablir l'équerrage

1. L'endroit où se trouve l'espace vous permet de déterminer le sens dans lequel doit aller la barre d'équerrage pour être à nouveau d'équerre.
2. Retirez la barre d'équerrage et localisez les 2 vis dans la rainure.
3. Pour le réglage, vous devez tourner les vis A & B proportionnellement mais en sens contraire. Pour déplacer l'extrémité droite de la barre d'équerrage vers la partie supérieure de la machine, tournez environ d'1/4 de tour la vis de réglage B vers l'intérieur (dans le sens des aiguilles d'une montre) et tournez d'1/4 de tour la vis de réglage A vers l'extérieur (en sens inverse) (**Fig. 51**).
4. Réinstallez la barre d'équerrage et vérifiez si elle est d'équerre. Il s'agit de faire des essais. Parfois il faut plus ou moins d'1/4 de tour.

Montage du guide de passe-partout

Si la cale du guide de passe-partout se desserre du guide, fixez-la de nouveau en vous assurant que l'angle de la cale soit dans le bon alignement (**Fig. 52**).

Repositionnement parallèle du guide de passe-partout

Outils nécessaires: Tournevis cruciforme, règle

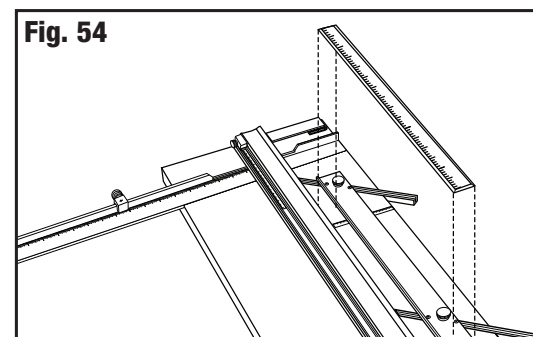
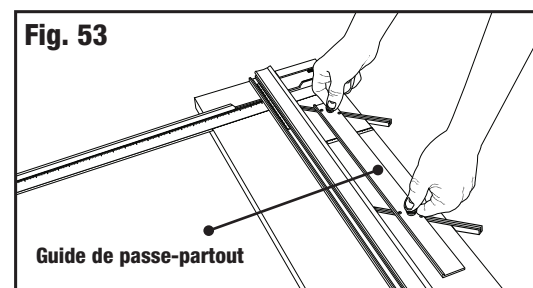
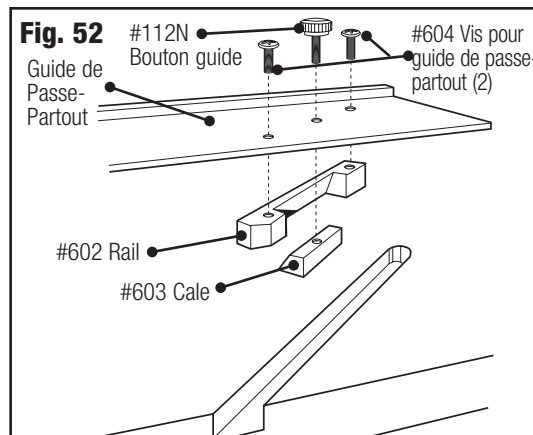
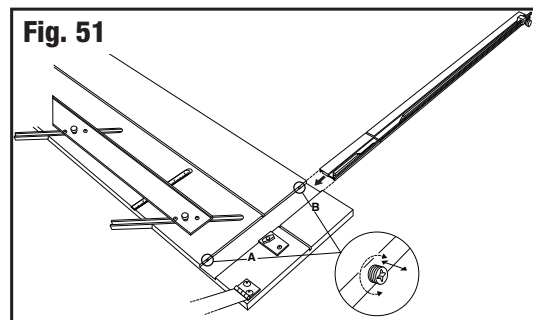
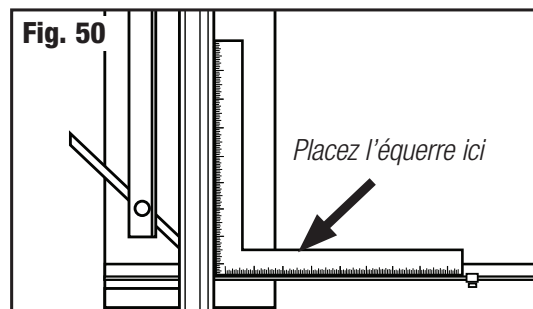
Pour repositionner le guide de passe-partout parallèlement, effectuez tout d'abord un test de parallélisme pour confirmer que le guide de passe-partout n'est plus parallèle.

Test de parallélisme:

1. Bloquez le guide de passe-partout à 5cm sur l'échelle (**Fig. 53**).
2. Placez une chute de passe-partout sous le rail de guidage et vers le haut contre le guide de passe-partout, à l'extrémité de la machine.
3. Tracez une ligne de crayon en travers du passe-partout.
4. Faites glisser le passe-partout complètement vers le bas, sous le rail de guidage.
5. Tracez une autre ligne en travers du passe-partout.
6. Le morceau de passe-partout doit à présent sembler n'avoir qu'une seule ligne en son travers. Si les deux lignes tracées ne s'alignent pas l'une sur l'autre, le guide de passe-partout doit être repositionné parallèlement.

Pour repositionner parallèlement:

1. Libérez le guide de passe-partout.
2. À l'aide d'un tournevis à tête cruciforme, desserrez d'un tour les quatre vis de chaque côté des boulons noirs.
3. Placez une règle ou bordure droite entre le guide de passe-partout et le rail de guidage (**Fig. 54**).
4. Faites glisser le guide de passe-partout contre la bordure droite et le rail de guidage. Assurez-vous d'un solide contact entre le guide de passe-partout et le rail de guidage, de chaque côté de la bordure droite.
5. Resserrez les boulons noirs en premier.
6. Puis resserrez les quatre vis. Effectuez un autre test de parallélisme pour vous assurer que le guide de passe-partout soit à présent parallèle.



Dépannage

Problèmes	Solution
Entailles ou courbes	<ul style="list-style-type: none"> N'utilisez que des lames d'origine Logan. Lame réglée à une hauteur excessive. Lame émoussée. La lame accroche une coupe précédente dans la feuille doublure. Pression inégale appliquée sur la tête de découpe lors de la découpe.
Découpe excessive sur la coupe supérieure	Lame réglée à une hauteur excessive.
Découpe excessive sur la coupe inférieure	<ul style="list-style-type: none"> Si trop petit – faites coïncider le repère de début et de fin légèrement sous la ligne au crayon et découper. Si trop grand – faites coïncider le repère de début et de fin légèrement au-dessus de la ligne au crayon et découper.
Bordures du passe-partout inégales	Guide de passe-partout non parallèle.
Coupe en biseau décalée	<ul style="list-style-type: none"> Découpe sans feuille doublure. Feuille doublure usée. Fréquence de remplacement de la lame insuffisante.
Ne coupe pas au travers	<ul style="list-style-type: none"> La machine n'est pas sur une surface plane. Une feuille doublure au moins aussi longue que le passe-partout à couper n'est pas utilisée. La feuille doublure n'est pas aussi large que le rail de guidage. La hauteur de la lame n'est pas suffisante.

Conseils Utiles

Pour Éviter la Déformation du Support de Découpe

Rangez toujours votre couteau à passe-partout à plat.

Nettoyage du Rail de Guidage

Utilisez uniquement des solvants volatiles tels que l'essence à briquet ou l'alcool. Ne lubrifiez pas le rail de guidage : cela ramollirait les guides de plastique qui se colleraient sur la barre de guidage.

Pour Découper une Bordure de Moins de 20 mm

Tracez un trait de crayon au dos du contre-collé, sans utiliser le guide de passe-partout.

Durée de Vie des Lames

Pour un résultat optimal, n'utilisez que des lames d'origine Logan. La dimension et la qualité des contre-collés influenceront différemment la durée de vie de vos lames. Il est recommandé d'utiliser une lame neuve pour tout nouveau projet.

Warranty

Logan Graphic Products, Inc. ("Logan") warrants the 750-1/760-1 SIMPLEX ELITE to be free from defects in parts and workmanship for a period of two years from the date of original purchase. Logan warrants that it will either repair or replace, in its sole discretion, any necessary replacement parts found to be defective. Should the product need to be returned to Logan for repair or replacement parts, authorization for any return must come from Logan in writing. Costs of returning the product to Logan, including insurances, shall be borne by the purchaser. Logan shall not be liable for any damages or losses, incidental or consequential, direct or indirect, arising from the use of this product. This warranty extends only to the original purchaser and is not assignable or transferable. This warranty is in lieu of all other warranties, expressed or implied. **Be advised that any Logan products purchased as "new" from an unauthorized dealer, such as an online auction site or similar, may be void of their warranty.**

Logan Graphic Products, Inc.

1100 Brown Street Wauconda, IL 60084 | 800-331-6232 847-526-5515

