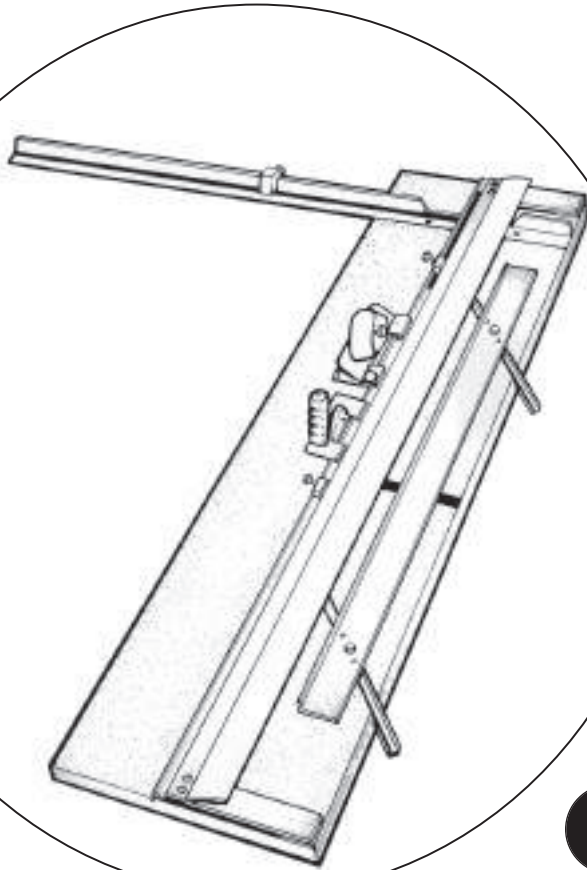


SIMPLEX PLUS

COUTEAUX À PASSE-PARTOUT MODÈLES 750 ET 760
CORTADOR DE LÁMINA PERIMÉTRICA MODELOS 750 Y 760
PASSEPARTOUTSCHNEIDER MODELLE 750 & 760
TAGLIERINE PER PASSEPARTOUT MODELLI 750 E 760



FR Couteau à passe-partout Simplex Plus modèle 750 de 40 po (101,6 cm)
 Couteau à passe-partout Simplex Plus modèle 760 de 60 po (152,4 cm)
MANUEL D'INSTRUCTIONS ET D'UTILISATION

Mat cutting system with laminate board, production stops, parallel mat guide, 27" squaring arm, plus straight and bevel cutting heads

ESP Cortador de lámina perimétrica de 40" - Modelo 750 Simplex Plus
 Cortador de lámina perimétrica de 60" - Modelo 760 Simplex Plus
MANUAL DE INSTRUCCIÓN Y OPERACIÓN

Sistema de corte de la Lámina Perimétrica con tablero laminado, topes de producción, guía paralela de la lámina perimétrica, brazo de escuadra de 27", además de los cabezales de corte recto y biselado

D Modell 750 Simplex Plus – 100 cm Passepartout-Schneider
 Modell 760 Simplex Plus – 150 cm Passepartout-Schneider
BEDIENUNGSANLEITUNG

Passepartout-Schneidesystem mit Laminatplatte, Produktionsanschlüge, paralleler Passepartout-Führung, 70 cm Auswinkelarm sowie geraden und Winkel-Schneideköpfen.

ITL Modello 750 Simplex Plus – Taglierina per passepartout 40"
 Modello 760 Simplex Plus – Taglierina per passepartout 60"
MANUALE D'USO

Sistema di taglio per passepartout con pannello in laminato, arresti di produzione, guida del passepartout parallela, braccio di squadratura 27" e teste per tagli diritti e a smusso

Pour de meilleurs résultats
 n'utilisez que les lames
 Logan authentiques

Para mejores resultados
 utilice solamente las
 cuchillas auténticas de Logan

Für optimale Schneidergebnisse
 Verwendung von Logan-
 Originalklingen empfohlen

Per ottenere i migliori risultati
 usare solamente lame Logan
 originali

LOGAN[®]
 GRAPHIC PRODUCTS, INC.
 Tools for Art - Tools for Life

www.logangraphic.com

Logan Graphic Products, Inc.

1100 Brown Street

Wauconda, IL 60084 USA

Phone (847) 526-5515

Fax (847) 526-5155

Toll Free (800) 331-6232

Email - cs@logangraphic.com

Date d'achat _____

Numéro d'identification (partie inférieure du support) _____

Date (partie inférieure du support) _____

Fecha de Compra _____

Número de identificación (en la parte baja del tablero) _____

Fecha (en la parte baja del tablero) _____

Kaufdatum _____

Kennummer (an der Platte unten) _____

Datum (an der Platte unten) _____

Data di acquisto _____

Numero di identificazione (sul fondo del pannello) _____

Data (sul fondo del pannello) _____

INTRODUCTION

Nous vous félicitons d'avoir acheté le couteau à passe-partout Logan Simplex Plus Le Simplex Plus est un couteau à passe-partout de conception originale doté de caractéristiques de type professionnel pour des résultats professionnels. Des dispositifs comme les butées de production, le guide de passe-partout longitudinal en profilés d'aluminium et goujon anti-glissement font du Simplex Plus un outil efficace et économique pour les artistes, les photographes et les artisans. Ce manuel d'instructions a été conçu pour vous permettre d'acquérir une connaissance approfondie de ce produit. Veuillez prendre le temps de vous familiariser avec son contenu, avant de commencer à découper. Vous verrez que le temps que vous aurez passé ne sera pas perdu, et que vous serez alors très vite en mesure de découper des passe-partout de qualité.

EINFÜHRUNG:

Wir gratulieren Ihnen zum Kauf Ihres Logan-Schneiders „Simplex Plus Mat Cutter“. Dieser gut durchdachte, erschwingliche Schneider liefert Profi-Ergebnisse zu einem Bruchteil der Kosten von Profigeräten. Eigenschaften, wie Produktionsanschlüge, parallele Passepartout-Führung in Aluminiumkanälen und ein Kriechschutzstift machen das Simplex Plus zu einem effizienten und kostengünstigen Werkzeug für Künstler, Fotografen und Heimwerker. Diese Bedienungsanleitung soll Ihnen den Umgang mit dem Werkzeug erleichtern. Bitte lesen Sie sich vor dem Schneiden die Bedienungsanleitung gründlich durch. Sie werden feststellen, dass Sie dann hochqualitative Passepartouts im Handumdrehen zuschneiden können.

INTRODUCCIÓN

Felicitaciones por su compra del Cortador de Lámina Perimétrica Simplex Plus de Logan. El Simplex Plus es un cortador de la lámina perimétrica bien diseñado con características profesionales para producir resultados profesionales. Características tales como los toques de producción, la guía paralela de lámina perimétrica en canales de aluminio y pasador anti-arrastré hacen del Simplex Plus una eficiente herramienta y aún así efectiva por su costo, para los artistas, los fotógrafos y artesanos similares. Este manual de instrucción se ha escrito para familiarizarlo a fondo con este producto. Por favor tome un cierto tiempo para familiarizarse con el antes de cortar. Usted encontrará que el tiempo será una buena inversión, y estará cortando láminas perimétricas de calidad muy pronto.

INTRODUZIONE

Congratulazioni per l'acquisto della vostra Taglierina per passepartout Simplex Plus Logan! La Simplex Plus è una taglierina dal pratico design con caratteristiche professionali per ottenere risultati professionali. Elementi come gli arresti di produzione, la guida del passepartout parallela in canali di alluminio e il perno antiscivolo rendono la Simplex Plus un utensile efficiente e al tempo stesso vantaggioso per artisti, fotografi e artigiani. Il presente manuale d'uso intende fornirvi le informazioni più complete possibili riguardo a questo prodotto. Si consiglia di dedicare del tempo ad acquisire familiarità con il manuale prima di procedere con il taglio. Scoprirete che ne sarà valsa la pena quando eseguirete tagli di qualità in brevissimo tempo!

FR TABLE DES MATIÈRES:

Introduction	1
Description du produit	3
Identification des composants de l'appareil	3
Orientation	
A. Déballage et vérification du contenu	4
B. Montage	4/5
C. Installation de la lame	5
Utilisation	
A. Découpe à angle droit d'une feuille à la bonne dimension	6
B. Découpe d'une ouverture en biseau en utilisant les lignes de repère	6
C. Découpe d'une ouverture en biseau en n'utilisant qu'une butée de production multiple	7
D. Découpe d'une ouverture en biseau en utilisant les deux butées de production multiples	8
E. Découpe d'une ouverture à angle droit	9
Réglages et entretien	
A. Ajustement de la hauteur de la lame	10
B. Repositionnement du guide longitudinal de passe-partout	11
C. Remise d'équerre du bras d'équerre	11/12
D. Conseils utiles	13
Problèmes et solutions	14
Guide pour faire des passe-partout créatifs	
A. Double passe-partout	15
B. Passe-partout à coins décalés	16
C. Passe-partout incrusté	17

ESP ÍNDICE DE CONTENIDO:

Introducción	1
Descripción del producto:	3
Identificación de los Componentes de la Máquina	3
Orientación	
A. Desempacando/comprobando el Contenido	4
B. Armado	4/5
C. Instalación de la Cuchilla	5
Operación	
A. Corte Recto de Una Plancha A la Medida	6
B. Corte de una Abertura Biselada Utilizando Líneas Marcadas	6
C. Corte de una Abertura Biselada Utilizando Un Tope de Producción	7
D. Corte de una Abertura Biselada Utilizando Dos Topes de Producción	8
E. Corte de una Abertura Recta	9
Ajustes Y Mantenimiento	
A. Ajuste De la Profundidad de la Cuchilla	10
B. Reponer en Paralelo la Guía de la Lámina Perimétrica	11
C. Re-poner a escuadra el Brazo de Escuadra	11/12
D. Datos Útiles	13
Solución de Fallas	14
Guía Creativa de Láminas Perimétricas	
A. Lámina Perimétrica Doble	15
B. Lámina Perimétrica de Esquina Desplazada	16
C. Lámina Perimétrica de Embutir	17

D INHALTSVERZEICHNIS:

Einführung	1
Produktbeschreibung	3
Geräteteile	3
Einweisung	
A. Auspacken/Prüfen des Inhalts	4
B. Zusammenbau	4/5
C. Einlegen der Klingen	5
Bedienung	
A. Gerades Zuschneiden eines Bogens	6
B. Schneiden einer winkligen Öffnung mit den markierten Linien	6
C. Schneiden einer winkligen Öffnung mit einem Produktionsanschlag	7
D. Schneiden einer winkligen Öffnung mit zwei Produktionsanschlägen	8
E. Schneiden einer geraden Öffnung	9
Einstellung & Wartung	
A. Einstellung der Klingentiefe	10
B. ErneutesParallelisieren der Passepartout-Führung	11
C. Erneutes Glattstellen des Anwinkelarms	11/12
D. Hilfreiche Tipps	13
Fehlerbehebung	14
Kreative Schneidetechniken	
A. Doppelte Passepartouts	15
B. Passepartouts mit versetzten Ecken	16
C. Einlege-Passepartouts	17

ITL INDICE:

Introduzione	1
Descrizione del prodotto	3
Identificazione dei componenti	3
Orientamento	
A. Disimballaggio/verifica del contenuto	4
B. Montaggio	4/5
C. Installazione della lama	5
Impiego	
A. Taglio diritto a misura di un cartoncino	6
B. Taglio di un'apertura a smusso usando linee tracciate	6
C. Taglio di un'apertura a smusso usando un arresto di produzione	7
D. Taglio di un'apertura a smusso usando due arresti di produzione	8
E. Taglio di un'apertura dritta	9
Regolazioni e manutenzione	
A. Regolazione della profondità della lama	10
B. Ripristino del parallelismo della guida del passepartout	11
C. Ripristino della squadratura del braccio di squadratura	11/12
D. Suggerimenti utili	13
Localizzazione guasti	14
Guida alla decorazione creativa del passepartout	
A. Passepartout doppio	15
B. Passepartout con angoli inversi	16
C. Passepartout a intarsio	17

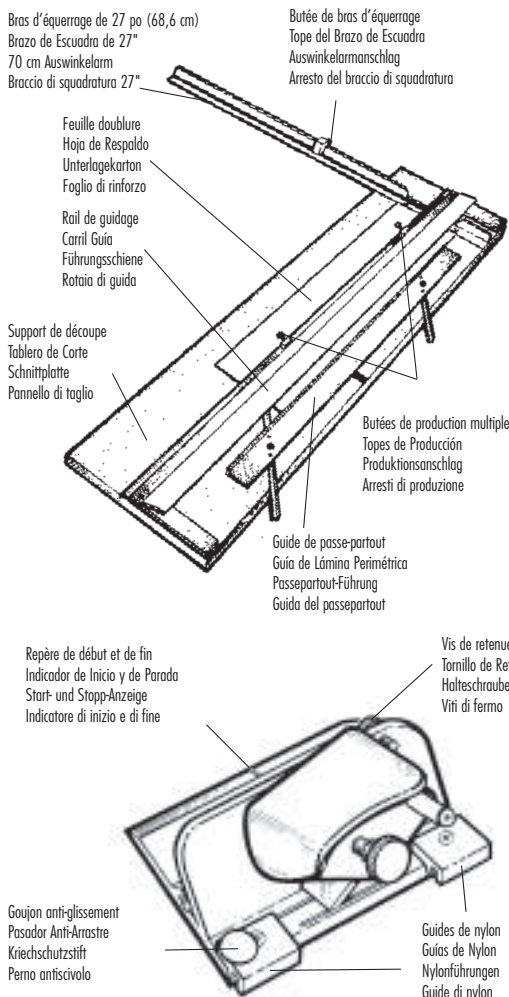
FR DESCRIPTION DU PRODUIT

Simplex Plus 750 - Support de découpe en laminé de 40 po (101,6 cm) guide de passe-partout en profilés d'aluminium, deux butées montées sur rail de guidage, bras d'équerage de 27 po (68,6 cm), butée de bras d'équerage, feuille doublure, têtes de découpe en biseau et à angle droit, tournevis Logan et un paquet de cinq lames de rechange Logan n° 270.

Simplex Plus 760 - Support de découpe en laminé de 60 po (152,4 cm) guide de passe-partout en profilés d'aluminium, deux butées montées sur rail de guidage, bras d'équerage de 27 po (68,6 cm), butée de bras d'équerage, feuille doublure, têtes de découpe en biseau et à angle droit, tournevis Logan et un paquet de cinq lames de rechange Logan n° 270.

IDENTIFICATION DES COMPOSANTS DE L'APPAREIL IDENTIFICACIÓN DE LOS COMPONENTES DE LA MÁQUINA GERÄTETEILE

IDENTIFICAZIONE DEI COMPONENTI



Tête de découpe en biseau 702

Repère de début et de fin - Ligne indicatrice du début et de la fin de la découpe.

Vis de retenue - Vis qui permet de maintenir la lame en toute sécurité dans la fente quand elle est inutilisée.

Goujon anti-glisement - évite que la tête de découpe de dérapier vers l'avant pendant l'entame de la lame dans le passe-partout.

Guides de nylon - guides qui permettent à la tête de découpe en biseaux de rester au contact du rail de guidage.

Cabezal de Corte Biselado 702

Indicador de Comienzo y de Parada - Línea que muestra donde comenzar y terminar el corte.

Tornillo de Retención - Tornillo que mantiene la cuchilla con seguridad dentro de la ranura cuando no está en uso.

Pasador Anti-Arrastre - Evita que el cabezal de corte se arrastre hacia adelante durante la penetración inicial de la cuchilla en la lámina perimétrica.

Guías de Nylon - Guías que permiten que el Cabezal de Corte de Bisel se enganchen en el Carril Guía

Support de découpe Simplex Plus

Rail de guidage - sert à guider les têtes de coupe pendant la découpe.

Guide de passe-partout - servent à fixer la largeur de bordure d'un passe-partout et maintenir le passe-partout en place.

Bras d'équerage - barre montée à 90 degrés sur le support pour maintenir les passe-partout d'équerre pendant la découpe et comme butée pendant la découpe de biseau.

Support de découpe - support de l'appareil en laminé.

Butées de production multiple - utilisées pour les productions multiples afin d'accélérer le processus de découpe des passe-partout.

Feuille doublure - chute de feuille pour passe-partout placée sous le passe-partout à découper. Permet d'obtenir une coupe plus franche ainsi qu'une durée de vie des lames plus longue.

Butée de bras d'équerage - utilisée pour diminuer la surface de découpe du support.

D PRODUKTBESCHREIBUNG

750 SimplexPlus - 100 cm Laminat-Schnittplatte mit Passepartout-Führung in Aluminiumkanälen, zwei Führungsschienenanschlag, 70 cm Auswinkelarm, Glatstellarmanschlag, Unterlagebogen, gerade und Winkel-Schneideköpfe, Logan-Schraubenzieher und ein 5er Pack an Logan #270 Klingen.

760 SimplexPlus - 150 cm Laminat-Schnittplatte mit Passepartout-Führung in Aluminiumkanälen, zwei Führungsschienenanschlag, 70 cm Auswinkelarm, Glatstellarmanschlag, Unterlagebogen, gerade und Winkel-Schneideköpfe, Logan-Schraubenzieher und ein 5er Pack an Logan #270 Klingen.

Tablero de Corte Simplex Plus

Barra Guía - Utilizada para guiar los cabezales de corte mientras están en uso.

Guía de la Lámina Perimétrica - Utilizada para ajustar la anchura de la franja de lámina perimétrica y para mantener la lámina perimétrica en posición.

Brazo de Escuadra - Barra de 90 grados montada en un tablero de 27" utilizada para sostener láminas perimétricas a escuadra al cortar y como tope cuando se corta a bisel.

Tablero de Corte - Tablero base de la máquina, con la superficie laminada.

Topes de Producción - Utilizados cuando se hace corte de producción para acelerar el proceso de corte de la lámina perimétrica.

Hoja de Respaldo - Pieza de desecho de plancha de lámina perimétrica puesta debajo de la lámina perimétrica que se corta. Produce un corte más limpio y una vida más larga de la cuchilla.

Tope del Brazo de Escuadra - Utilizada cuando se achica la plancha de lámina perimétrica.

Simplex Plus Schnittplatte

Führungsschiene- Zur Führung der Schneideköpfe..

Passepartout-Führung- Bestimmung der Randbreite eines Passepartouts und Festhalten des Passepartouts.

Auswinkelarm- 70 cm lange, an der Platte im 90° Winkel befestigte, Leiste zum rechtwinkligen Festhalten des Passepartouts beim Schneiden und als Anschlag beim Winkelschnitt.

Schnittplatte- Laminatoberfläche der Maschine.

Produktionsanschlag- Verwendung beim Produktionschnitt, um das Schneiden von Passepartouts zu beschleunigen.

Unterlagekarton - Extra-Passepartout, das unter das zuzuschneidene Passepartout gelegt wird, um die Qualität des Winkelschnitts zu verbessern

Auswinkelarmanschlag- Zum Verkleinern des Passepartoutkartons.

ITL DESCRIZIONE DEL PRODOTTO

750 SimplexPlus - Pannello di taglio laminato 40" con guida del passepartout in canali di alluminio, due arresti per la rotazione di guida, braccio di squadratura 27", arresto del braccio di squadratura, foglio di rinforzo, teste per tagli dritti e a smusso, cacciavite Logan e una confezione da cinque lame Logan #270.

760 SimplexPlus - Pannello di taglio laminato 60" con guida del passepartout in canali di alluminio, due arresti per la rotazione di guida, braccio di squadratura 27", arresto del braccio di squadratura, foglio di rinforzo, teste per tagli dritti e a smusso, cacciavite Logan e una confezione da cinque lame Logan #270.

Pannello di taglio Simplex Plus

Rotaia di guida - Per guidare le teste di taglio durante l'uso.

Guida per passepartout - Per definire la larghezza del bordo di un passepartout e tenere quest'ultimo in posizione.

Braccio di squadratura - Barra montata a 90 gradi sul pannello 27" usata per mantenere il passepartout ad angolo retto durante il taglio e come arresto durante il taglio a smusso.

Pannello di taglio - Pannello di base dell'attrezzo con superficie laminata.

Arresti di produzione - Utilizzati durante il taglio di produzione per accelerare il processo di taglio del passepartout.

Foglio di rinforzo - Pezzo di cartoncino di scarto posizionato sotto il passepartout da tagliare. Produce un taglio più netto e allunga la durata della lama.

Arresto del braccio di squadratura - Utilizzato per ridurre le dimensioni del cartoncino.

Tête de découpe à angle droit 701

Support de la lame - vis de blocage qui maintient la lame en place pendant la découpe. Elle est dotée de trois réglages de hauteur indépendants.

Plaque de couverture de la lame - recouvre la lame dans son support.

Vis de serrage de la lame - maintient la lame en place dans son support.

701 Gerader Schneidekopf

Klingenhalter - Block, der die Klinge beim Schneiden festhält. Drei unterschiedliche Tiefeneinstellungen.

Klingenschutz - Schutz der Klinge auf dem Klingenhalter.

Klingenschraube - Hält die Klinge im Klingenhalter fest.

Cabezal de Corte Recto 701

Sujetador de la Cuchilla - Bloque que retiene la cuchilla en su lugar mientras corta. Tiene tres ajustes separados de profundidad.

Cubierta de la Cuchilla - Cubre la cuchilla sobre el Sujetador de la Cuchilla.

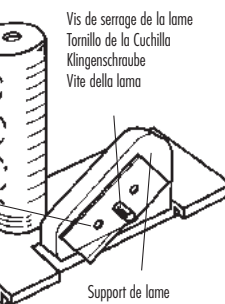
Tornillo de la Cuchilla - Retiene la cuchilla en su lugar dentro del Sujetador de la Cuchilla.

701 Testa per tagli dritti

Portalama - Blochetto che tiene ferma la lama durante il taglio. Consente tre regolazioni distinte di profondità.

Copilama - Copre la lama montata sul portalama.

Vite della lama - Tiene ferma la lama nel portalama.



702 Testa per tagli a smusso

Indicatore di inizio e di fine - Linea che mostra dove iniziare e dove terminare il taglio.

Vite di fermo - Vite che tiene la lama nella sua fessura in tutta sicurezza quando non viene utilizzata.

Perno antiscivolo - Impedisce alla testa di taglio di spostarsi in avanti durante l'introduzione iniziale della lama nel passepartout.

Guide di nylon - Guide che consentono alla testa per tagli a smusso di agganciarsi alla rotaia di guida.

702 Winkelschneidekopf

Start- und Stopp-Anzeige - Linie, die zeigt, wo der Schnitt anfängt und aufhört.

Halteschraube - Schraube, die die Klinge im Schlitz festhält, wenn diese nicht verwendet wird.

Kriechschutzstift - Verhindert, dass der Schneidekopf beim ersten Eindringen der Klinge in das Passepartout nach vorne kriecht.

Nylonführungen- Führungen, mit denen sich der Winkelschneidekopf in die Führungsschiene einhaken kann.

FR ORIENTATION

La procédure détaillée dans les instructions suivantes se réfère au côté droit et gauche et à la partie supérieure et inférieure de l'appareil ainsi qu'illustré. **Fig. 1**

ESP ORIENTACIÓN

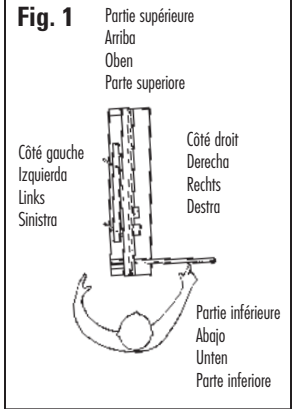
El procedimiento detallado en las instrucciones siguientes se refiere al lado derecho e izquierdo y a la parte alta y la parte baja de la máquina según lo mostrado. **Fig. 1**

D EINWEISUNG

Das in der nachfolgenden Anleitung beschriebene Verfahren bezieht sich auf die linke und rechte Seite, sowie den oberen und unteren Teil der Maschine, wie in der Abbildung zu sehen ist. **Abb. 1**

ITL ORIENTAMENTO

La procedura descritta nelle seguenti istruzioni si riferisce al lato destro e sinistro e alla parte superiore e inferiore dell'attrezzo come illustrato. **Fig. 1**



A. DÉBALLAGE ET VÉRIFICATION DU CONTENU

Les éléments emballés en vrac dans la boîte sont :

1. Tête de découpe à angle droit
2. Tête de découpe en biseau
3. Bras d'équerage de 27 po (68,6 cm)
4. Guide de passe-partout
5. Guides en profilés d'aluminium (2)
6. Vis pour profilés (4)
7. Butées de rail de guidage (2)
8. Butée de bras d'équerage (1)
9. Tournevis Logan
10. Paquet de cinq lames de rechange n° 270
11. Support de coupe n° 750 (non montré)
12. Feuille doubleure (non montrée)
13. Manuel d'instructions (non montré)

A. DESEMPACANDO/COMPROBANDO EL CONTENIDO

Los artículos embalados sueltos en la caja incluyen:

1. Cabezal de Corte Recto
2. Cabezal de Corte Biselado
3. Brazo de Escuadra de 27"
4. Guía de Lámina Perimétrica
5. Canales de Guía de Aluminio (2)
6. Tornillos del Canal (4)
7. Topes del Carril Guía (2)
8. Tope del Brazo de Escuadra (1)
9. Destornillador Logan
10. Paquete de cinco cuchillas #270
11. Tablero base #750 (no mostrado)
12. Hoja de Respaldo (no mostrado)
13. Manual de Instrucción (no mostrado)

A. AUSPACKEN/PRÜFEN DES INHALTS

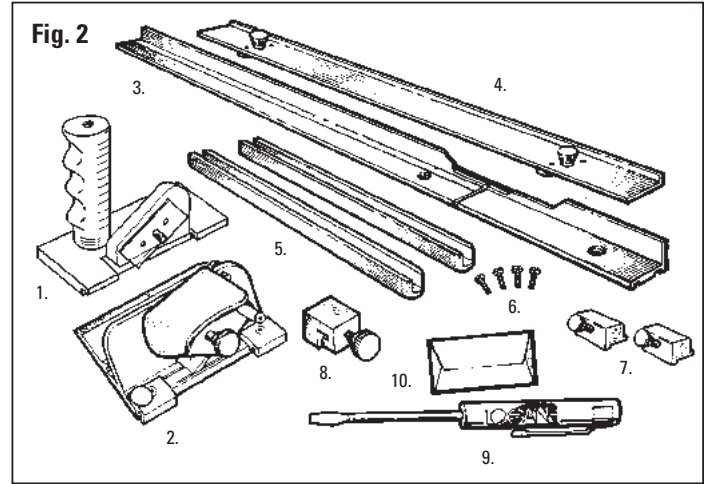
Lose Teile:

1. Gerader Schneidekopf
2. Winkelschneidekopf
3. 70 cm Auswinkelarm
4. Passepartout-Führung
5. Aluminium-Führungskanäle (2)
6. Kanalschrauben (4)
7. Führungsschieneanschläge (2)
8. Auswinkelarmanschlag (1)
9. Logan-Schraubenzieher
10. 5er Pack #270 Klingen
11. #750 Grundplatte (nicht abgebildet)
12. Unterlagekarton (nicht abgebildet)
13. Bedienungsanleitung (nicht abgebildet)

A. DISIMBALLAGGIO/VERIFICA DEL CONTENUTO

I pezzi confezionati sciolti nella scatola comprendono:

1. Testa per tagli dritti
2. Testa per tagli a smusso
3. Braccio di squadatura 27"
4. Guida del passepartout
5. Canali di guida in alluminio (2)
6. Viti dei canali (4)
7. Arresti della rotaia di guida (2)
8. Arresto del braccio di squadatura (1)
9. Cacciavite Logan
10. Confezione da cinque lame #270
11. Pannello di base #750 (non illustrato)
12. Foglio di rinforzo (non illustrato)
13. Manuale d'istruzioni (non illustrato)



B : MONTAGE

Guide de passe-partout

1. Insérez chaque profilé en aluminium de guidage dans les fentes du support avec les bords arrondis du côté du rail de guidage. Insérez les quatre petites vis à profilé du rail de guidage à partir du dessous du support et serrez. **Fig. 3**
2. Pour installer le guide de passe-partout, dévissez chaque bouton de trois tours complets. Maintenez le guide de passe-partout à chaque bout, et insérez-le de façon équilibrée dans les profilés en aluminium et serrez les boutons.
3. Pour desserrer, tournez les boutons dans le sens inverse des aiguilles d'une montre et faites glisser. **Fig. 4**

B. ZUSAMMENBAU

Passepartout-Führung

1. Drücken Sie jeden Aluminium-Passepartout-Führungskanal in die Plattenschlitze, wobei das abgerundete Ende zur Führungsschiene hin zeigt. Stecken Sie die vier kleinen Führungsschiene-Kanalschrauben von der UNTERSEITE der Platte ein und ziehen Sie sie fest. **Abb. 3**
2. Zum Einbau der Passepartout-Führung lösen Sie jeden Knopf um drei volle Umdrehungen. Halten Sie die Passepartout-Führung an beiden Enden fest und legen Sie die Passepartout-Führung in die Aluminiumkanäle ein und ziehen Sie die Knöpfe fest.
3. Zum Lösen drehen Sie die Knöpfe gegen den Uhrzeigersinn und schieben. **Abb. 4**

B. ARMADO

Guía de Lámina Perimétrica

1. Presione cada canal de aluminio de la guía de lámina perimétrica dentro de los ranuras del tablero con el extremo redondeado hacia el Carril Guía. Inserte los cuatro tornillos pequeños del canal del carril guía desde la SUPERFICIE INFERIOR del tablero y apriete. **Fig. 3**
2. Para instalar al Guía de la Lámina Perimétrica aloje cada perilla tres vueltas completas. Sustenga la guía de la lámina perimétrica en cualquiera de los extremos y deje caer niveladamente la Guía de la Lámina Perimétrica dentro de los canales de aluminio y apriete las perillas.
3. Para aflojar, gire las perillas en dirección contraria a las agujas del reloj y deslice. **Fig. 4**

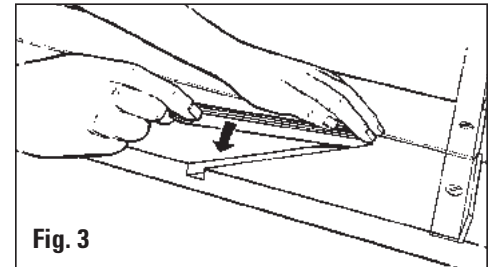


Fig. 3

B. MONTAGGIO

Guida del passepartout

1. Introdurre ciascun canale di guida del passepartout in alluminio nelle scanalature del pannello con l'estremità arrotondata rivolta alla rotaia di guida. Inserire le quattro piccole viti del canale della rotaia di guida dalla PARTE INFERIORE del pannello e serrare. **Fig. 3**
2. Per installare la guida del passepartout allentare ciascuna manopola di tre giri completi. Tenere la guida del passepartout per una delle estremità, inserirla nei canali di alluminio e quindi serrare le manopole.
3. Per allentare, ruotare le manopole in senso antiorario e fare scorrere. **Fig. 4**

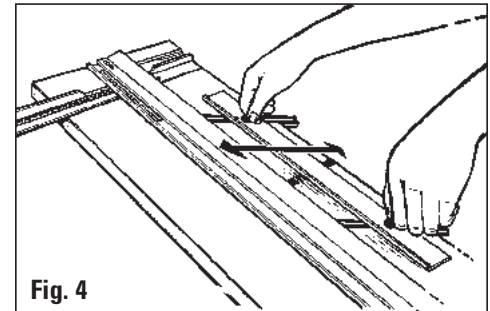


Fig. 4

FR BRAS D'ÉQUERRAGE

Utilisez l'outil d'alignement situé dans la fente du bras d'équerrage pour aligner la fente du support avec celle du bras. Utilisez les deux grandes vis à métaux fournies pour fixer le bras d'équerrage dans la fente du support. Ces vis à métaux sont vissées dans le support pendant l'expédition. **Fig. 4**

FEUILLE DOUBLURE

Une feuille doublure est une chute de feuille de passe-partout placée sous le passe-partout à découper pour la coupe en biseau. La feuille doublure doit être au moins aussi grande que le passe-partout découpé et doit faire au minimum 4 po (10 cm) de large. Cela protège les lames pendant la découpe et permet d'obtenir une meilleure découpe. **Fig. 5**

REMARQUE : Il est important de ne pas découper plusieurs fois au même endroit de la feuille doublure, car cela peut causer des courbes dans la découpe. Remplacer la feuille doublure si nécessaire.

D AUSWINKELARM

Verwenden Sie das Ausrichtwerkzeug im Auswinkelarmschlitz, um den Schlitz in der Platte mit dem im Auswinkelarm auszurichten. Verwenden Sie die zwei größeren Maschinenschrauben, um den Auswinkelarm im Plattenschlitz zu befestigen. Diese Maschinenschrauben werden zu Transportzwecken in die Platte eingeschraubt. **Abb. 4**

UNTERLAGEKARTON

Ein Unterlagekarton ist ein Stück Abfall-Passepartoutkarton, der unter das Passepartout gelegt wird, wenn Winkel geschnitten werden. Der Unterlagekarton muss mindestens so groß wie das Passepartout sein und mindestens 10 cm breit. Damit wird die Klinge beim Schneiden geschützt und Sie erhalten einen besseren Schnitt. **Abb. 5**

HINWEIS: Es ist wichtig, nicht immer an der selben Stelle des Unterlagekartons zu schneiden, weil dadurch Kurven im Schnitt entstehen. Ersetzen Sie den Unterlagekarton regelmäßig.

ESP BRAZO DE ESCUADRA

Utilice la herramienta de alinear que se encuentra en la ranura del brazo de escuadra para alinear la ranura del tablero con la ranura en el brazo de escuadra. Utilice los dos tornillos de máquina más grandes provistos para apretar el brazo de escuadra en la ranura del tablero. Estos tornillos de máquina se encuentran enroscados en el tablero para los propósitos del viaje de envío. **Fig. 4**

HOJA DE RESPALDO

Una Hoja de Respaldo es una pieza de lámina perimétrica de desecho colocada debajo de la lámina perimétrica que se cortará cuando se corta a bisel. La Hoja de Respaldo debe ser por lo menos tan larga como la lámina perimétrica que se corta y por lo menos de 4" de ancho. Esto protege las cuchillas mientras se corta y produce un corte mejor. **Fig. 5**

NOTA: Es importante no continuar cortando en el mismo punto de la Hoja de Respaldo ya que esto puede causar curvas en el corte. Reemplace la Hoja de Respaldo tanto como sea necesario.

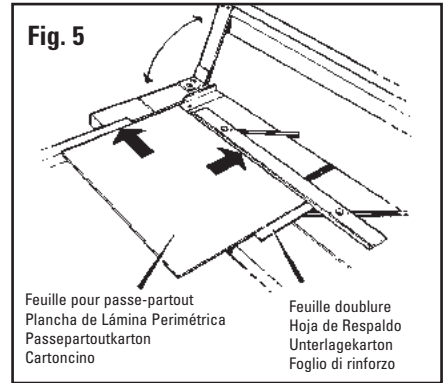
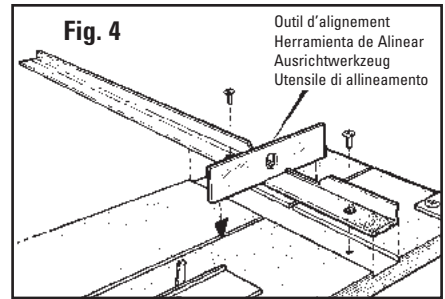
ITL BRACCIO DI SQUADRATURA

Utilizzare l'utensile di allineamento collocato nella scanalatura del braccio di squadratura per allineare la scanalatura del pannello con la scanalatura del braccio di squadratura. Con le due viti più grandi fornite, serrare il braccio di squadratura nella scanalatura del pannello. Queste viti si trovano avvitate nel pannello per scopi di trasporto. **Fig. 4**

FOGLIO DI RINFORZO

Un foglio di rinforzo è un pezzo di cartoncino di scarto posizionato sotto il passepartout da tagliare a smusso. Il foglio di rinforzo deve essere lungo almeno quanto il passepartout da tagliare e largo almeno 4". In tal modo si proteggono le lame durante il taglio e si ottiene un taglio migliore. **Fig. 5**

NOTA: è importante non continuare a tagliare nello stesso punto del foglio di rinforzo in quanto ciò potrebbe causare curve nel taglio. Sostituire il foglio di rinforzo secondo necessità.



C. INSTALLATION DE LA LAME

Tête de découpe à angle droit 701

Retirez la vis de la lame et la plaque de couverture de la lame du support de lame. Placez une lame n° 270, le bord tranchant vers le bas, dans la fente du support de lame et alignez le trou de la lame avec le réglage de hauteur souhaité. Remettez en place la plaque de couverture de la lame et la vis de la lame. **Fig. 4**

Le n° 701 offre trois réglages de hauteur différents :

- Réglage haut – réglage de sécurité
- Réglage moyen - feuille à passe-partout d'épaisseur normale (4 couches)
- Réglage bas – planche de mousse de 3/16 po (0,48 cm)

REMARQUE : Ayez toujours les trois trous de la plaque de couverture de la lame exactement alignés avec les trois trous du support de lame avant de remettre en place la vis de la lame.

Tête de découpe en biseau 702

REMARQUE : La procédure suivante doit être suivie avant de desserrer le bouton de la lame.

Desserrez la vis de retenue située sur le côté arrière de la tête de découpe jusqu'à ce qu'elle soit au même niveau que la surface de la base. Ceci permet au support de lame de basculer en arrière entièrement, pour remplacer la lame. Faites glisser une lame n° 270 à fond dans le support de lame tel qu'illustré. **Fig. 5**

REMARQUE : Le trou dans la lame, n'est pas destiné à s'aligner avec la vis de la lame.

Resserrez le bouton de la lame et basculez à nouveau en sens inverse le support de lame en permettant à la pointe de la lame d'entrer dans la fente à lame. Resserrez la vis de retenue.

C. EINLEGEN DER KLINGE

701 Gerader Schneidekopf

Entfernen Sie die Klingenschraube und den Klingenschutz aus dem Klingenhalter. Legen Sie eine #270 Klinge mit der scharfen Kante nach unten in den Schlitz auf dem Klingenhalter ein und richten Sie das Loch in der Klinge mit der gewünschten Tiefeneinstellung aus. Bringen Sie den Klingenschutz und die Klingenschraube wieder an. **Abb. 4**

#701 hat drei Tiefeneinstellungen:

- Oberste Einstellung- Sicherheitseinstellung
- Mittlere Einstellung- Standarddicke des Passepartoutkartons (4 Lagen)
- Unterste Einstellung- 5 mm Schaumstoffplatte

HINWEIS: Die drei Löcher im Klingenschutz müssen immer genau mit den drei Löchern auf dem Klingenhalter abgeglichen werden, bevor die Klingenschraube wieder eingesteckt wird.

702 Winkel-Schneidekopf

HINWEIS: Das Folgende muss vor dem Lösen des Klingenkopfs vorgenommen werden.

Lösen Sie die Halteschraube an der Rückseite des Schneidekopfs, bis dieser auf gleicher Höhe wie die Oberfläche der Grundplatte ist. Dadurch kann der Klingenhalter nach hinten gekippt werden, damit die Klinge ausgewechselt werden kann. Schieben Sie eine #270 Klinge ganz nach hinten in den Klingenhalter, wie auf der Abbildung zu sehen ist. **Abb. 5**

HINWEIS: Das Loch in der Klinge kann nicht mit der Klingenschraube abgeglichen werden.

Ziehen Sie den Klingenkopf wieder fest und biegen Sie den Klingenhalter nach unten, damit die Spitze der Klinge in den Klingenschlitz eintreten kann. Ziehen Sie die Halteschraube wieder fest.

C. INSTALCIÓN DE LA CUCHILLA

Cabezal de Corte Recto 701

Quite el Tornillo de la Cuchilla y la Cubierta de la Cuchilla del Sujetador de la Cuchilla. Coloque una cuchilla #270, borde afilado abajo, en la ranura del Sujetador de la Cuchilla y alinee el orificio en la cuchilla con el ajuste deseado de profundidad. Vuelva a poner la Cubierta de la Cuchilla y el Tornillo de la Cuchilla. **Fig. 4**

El #701 tiene tres ajustes de profundidad:

- Ajuste Superior - ajuste de seguridad
- Ajuste Intermedio - tablero de lámina perimétrica de grosor estándar (4 capas)
- Ajuste Inferior - lámina de espuma de 3/16"

NOTA: Tenga siempre los tres orificios en la Cubierta de la Cuchilla alineados exactamente con los tres orificios en el Sujetador de la Cuchilla antes de volver a poner el Tornillo de la Cuchilla.

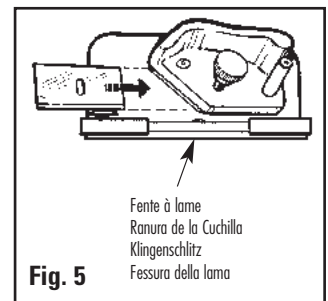
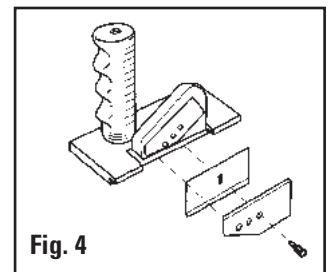
Cabezal de Corte Biselado 702

NOTA: Lo siguiente debe hacerse antes de aflojar la perilla de la cuchilla.

Afloje el Tornillo de Retención que se encuentra en el lado posterior del Cabezal de Corte hasta que esté a ras con la superficie de la base. Esto permite que el Sujetador de la Cuchilla se incline hacia atrás del todo para hacer el cambio de la cuchilla. Deslice una cuchilla #270 hacia atrás hasta el fondo del Sujetador de la Cuchilla según lo mostrado. **Fig. 5**

NOTA: El orificio en la cuchilla no está diseñado para alinearse con el Tornillo de la Cuchilla.

Vuelva a apretar la Perilla de la Cuchilla e incline el Sujetador de la Cuchilla hacia abajo para permitir que la punta de la cuchilla entre a la Ranura de la Cuchilla. Vuelva a apretar el Tornillo de Retención.



C. INSTALLAZIONE DELLA LAMA

701 Testa per tagli dritti

Rimuovere la vite della lama e il capilama dal portalama. Inserire una lama #270, con il bordo affilato rivolto verso il basso, nella fessura del portalama e allineare il foro della lama con la regolazione della profondità desiderata. Sostituire il portalama e la vite della lama. **Fig. 4**

La #701 consente tre regolazioni di profondità:

- Regolazione superiore – regolazione di sicurezza
- Regolazione centrale – cartoncino di spessore standard (4 strati di compensato)
- Regolazione inferiore – foambord 3/16"

NOTA: prima di sostituire la vite della lama, accertarsi che i tre fori del portalama siano sempre esattamente allineati con i tre fori del portalama.

702 Testa per tagli a smusso

NOTA: prima di allentare la manopola della lama occorre sempre eseguire le seguenti procedure.

Allentare la vite di fermo situata sul lato posteriore della testa di taglio finché non sia a livello con la superficie della base. Ciò consente al portalama di inclinarsi all'indietro fino in fondo per sostituire la lama. Far scorrere fino in fondo una lama #270 sul retro del portalama come illustrato. **Fig. 5**

NOTA: il foro nella lama non è stato ideato per allinearsi con la vite della lama.

Serrare nuovamente la manopola della lama e inclinare il portalama verso il basso facendo entrare la punta della lama nell'apposita fessura. Serrare nuovamente la vite di fermo.

UTILISATION

A. Découpe à angle droit d'une feuille à la dimension voulue

1. Retirez le guide de passe-partout et la feuille doublure avant toute coupe à angle droit.
2. Réglez la butée de bras d'équerage sur le chiffre de la graduation correspondant à la dimension de découpe souhaitée du passe-partout.
3. Levez le rail de guidage et placez une feuille à passe-partout contre le bras d'équerage et faites glisser la feuille vers la droite jusqu'à la butée. Assurez-vous qu'elle est bien calée contre le bras d'équerage.
4. Positionnez la tête de découpe à angle droit contre le rail de guidage au-delà du bout de la feuille à découper. Saisissez la poignée comme illustré sur le croquis et tirez la tête de découpe à angle droit vers vous. Maintenez une pression constante sur la tête de découpe à angle droit et le rail de guidage pendant que vous découpez. **Fig. 1**

ATTENTION : Soyez prudent de garder le contrôle de la tête de découpe à angle droit quand elle arrive au bout de la feuille à passe-partout, car elle aura tendance à « sauter » vers vous.

BEDIENUNG

A. Gerades Zuschneiden eines Kartons

1. Entfernen Sie die Passepartout-Führung und den Unterlagekarton vor einem geraden Schnitt.
2. Stellen Sie den Auswinkelarmanschlag auf die Zahl auf der Skala ein, auf die das Passepartout zugeschnitten werden soll.
3. Heben Sie die Führungsschiene an und legen Sie einen Bogen Karton an den Auswinkelarm. Schieben Sie den Passepartoutkarton rechts an den Anschlag. Vergewissern Sie sich, dass er rechtwinklig am Auswinkelarm anliegt.
4. Haken Sie den geraden Schneidekopf auf der Führungsschiene über das Ende des zuzuschneidenden Kartons hinaus ein. Halten Sie den Griff, wie in der Abbildung gezeigt wird, und ziehen Sie den Geraden Schneidekopf zu sich hin. Üben Sie konstanten Druck auf den Schneidekopf und die Führungsschiene aus, wenn Sie Ihren Schnitt vornehmen. **Abb. 1**

ACHTUNG: Achten Sie darauf, den geraden Schneidekopf zu kontrollieren, wenn der durch das Ende des Passepartoutkartons tritt, weil er auf Sie „zuspringt“.

B. DÉCOUPE D'UNE OUVERTURE EN BISEAU EN UTILISANT LES LIGNES DE REPÈRE

EXEMPLE : Découpe d'un passe-partout avec une bordure de 2 pouces (5,08 cm).

1. Pour installer à nouveau le guide de passe-partout longitudinal, desserrez les boutons noirs de trois tours et, le bord relevé vers le rail de guidage, alignez le guide de passe-partout avec les fentes parallèles. Maintenez le guide de passe-partout à chaque extrémité et abaissez le dans les profilés en aluminium puis serrez les boutons noirs.
2. Réglez le guide de passe-partout à la largeur de bordure souhaitée. Par exemple, pour une bordure de 2 pouces (5,08 cm), alignez l'avant du guide de passe-partout au niveau du repère de 2 pouces et serrez les boutons noirs. **Fig. 2**
3. Assurez-vous que la feuille doublure est en place avant de procéder à une découpe en biseau. Une feuille doublure est nécessaire. La fente de découpe à angle droit sous le rail de guidage est uniquement réservée à la coupe à angle droit.
4. Placez le passe-partout avec le côté coloré vers le bas, sous le rail de guidage et contre le bras d'équerage. **Fig. 3**
5. En utilisant un crayon, tracez une ligne sur toute la longueur au dos de la feuille de carton. Répétez l'opération pour les trois autres côtés. **Fig. 4**

B. SCHNEIDEN EINER WINKLIGEN ÖFFNUNG MIT MARKIERTEN LINIEN

BEISPIEL: Schneiden eines Passepartouts mit einem 5 cm breiten Rand.

1. Zum Wiedereinbau der Passepartout-Führung lösen Sie die schwarzen Knöpfe um drei Umdrehungen, damit die erhobene Kante zur Führungsschiene hinzeigt. Richten Sie die Passepartout-Führung mit den parallelen Schlitzfen aus. Halten Sie die Passepartout-Führung an beiden Enden fest und legen Sie sie in die Aluminiumkanäle ein. Ziehen Sie die schwarzen Knöpfe fest.
2. Stellen Sie die Passepartout-Führung auf die gewünschte Randbreite ein. Für einen 5 cm breiten Rand richten Sie die Vorderseite der Passepartout-Führung bei der 5 cm (2 Zoll) Markierung aus und ziehen die schwarzen Knöpfe fest. **Abb. 2**
3. Vergewissern Sie sich, dass der Unterlagekarton vor einem Winkelschnitt angebracht wurde. Sie müssen einen Unterlagekarton verwenden. Der gerade Schnittschlitz unter der Führungsschiene kann nur für gerade Schnitte verwendet werden.
4. Legen Sie das Passepartout mit der farbigen Seite nach unten unter die Führungsschiene, an die Passepartout-Führung und an den Auswinkelarm. **Abb. 3**
5. Ziehen Sie mit einem Bleistift Linien über die gesamte Länge der Passepartout-Rückseite. Wiederholen Sie diesen Schritt für die anderen drei Seiten. **Abb. 4**

OPERACIÓN

A. CORTE RECTO DE UNA PLANCHA A LA MEDIDA

1. Quite la Guía de la Lámina Perimétrica y la Hoja de Respaldo antes del corte recto.
2. Ajuste la Tope del Brazo de Escuadra en el número de la escala al cual usted quiere cortar su lámina perimétrica.
3. Levante el Carril Guía y coloque una hoja de lámina perimétrica contra el Brazo de Escuadra y deslice la plancha de lámina perimétrica a la derecha contra el tope. Asegúrese de que esté en ángulo recto contra el Brazo de Escuadra.
4. Enganche el Cabezal de Corte Recto sobre el Carril Guía más allá del extremo del tablero que se cortará. Agarre la manija según lo mostrado en el cuadro y tire del cabezal de corte recto hacia usted. Mantenga la presión constante hacia abajo sobre el Cabezal de Corte Recto y el Carril Guía conforme usted hace su corte. **Fig. 1**

PRECAUCIÓN: Tenga cuidado de controlar el Cabezal de Corte Recto conforme se abre paso a través del final de la lámina perimétrica, pues tenderá a "saltar" hacia usted.

Butée de bras d'équerage
Tope del Brazo de Escuadra
Auswinkelarmanschlag
Arresto del braccio di squadratura

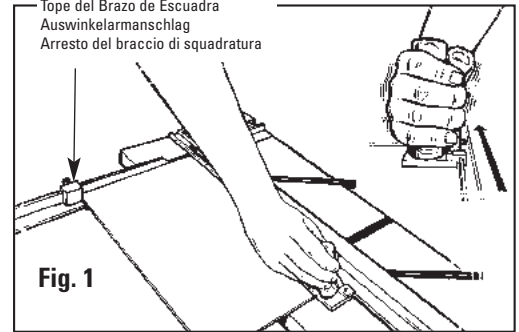


Fig. 1

IMPIEGO

A. TAGLIO DIRITTO A MISURA DI UN CARTONCINO

1. Rimuovere la guida del passepartout e il foglio di rinforzo prima di effettuare il taglio diritto.
2. Posizionare l'arresto del braccio di squadratura sul numero del righello a cui si desidera tagliare il passepartout.
3. Sollevare la rotella di guida, posizionare un foglio di cartoncino contro il braccio di squadratura e far scorrere il cartoncino verso destra contro l'arresto. Accertarsi che si trovi ad angolo retto contro il braccio di squadratura.
4. Agganciare la testa per tagli dritti alla rotella di guida oltre l'estremità del pannello da tagliare. Afferrare l'impugnatura come illustrato nella figura e tirare verso di sé la testa per tagli dritti. Esercitare una costante pressione sulla testa per tagli dritti e sulla rotella di guida mentre si esegue il taglio. **Fig. 1**

CAUTELA: accertarsi di controllare la testa per tagli dritti mentre si raggiunge la fine del cartoncino, in quanto tenderà a "saltare" verso di voi.

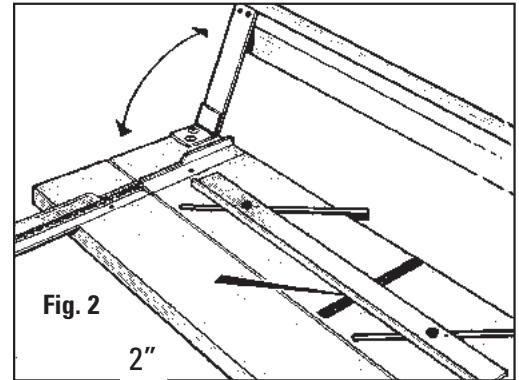


Fig. 2

B. CORTE DE UNA ABERTURA BISELADA UTILIZANDO LÍNEAS MARCADAS

EJEMPLO: Corte de una lámina perimétrica con una franja de 2".

1. Para reinstalar la Guía de la Lámina Perimétrica, afloje las Perillas Negras tres vueltas y con el borde levantado hacia el Carril Guía, alinee la Guía de la Lámina Perimétrica con las ranuras paralelas. Sostenga la Guía de la Lámina Perimétrica en cualquier extremo y deje caer niveladamente la Guía de la Lámina Perimétrica dentro de los canales de aluminio y después apriete las perillas negras.
2. Ajuste la Guía de la Lámina Perimétrica a la anchura de franja deseada. Por ejemplo para una franja de 2" alinee el frente de la Guía de Lámina Perimétrica en la marca de 2" y apriete las perillas negras. **Fig. 2**
3. Asegúrese de que la Hoja de Respaldo esté en su lugar antes de hacer el corte biselado. Usted debe usar una Hoja de Respaldo. La ranura de corte recto debajo del Carril Guía es usada para cortes rectos solamente.
4. Ponga el lado de color de la lámina perimétrica debajo del Carril Guía, contra la Guía de la Lámina Perimétrica y abajo contra el Brazo de Escuadra. **Fig. 3**
5. Utilizando un lápiz, dibuje una línea de longitud completa del dorso de la lámina perimétrica. Repita esto para los tres lados restantes. **Fig. 4**

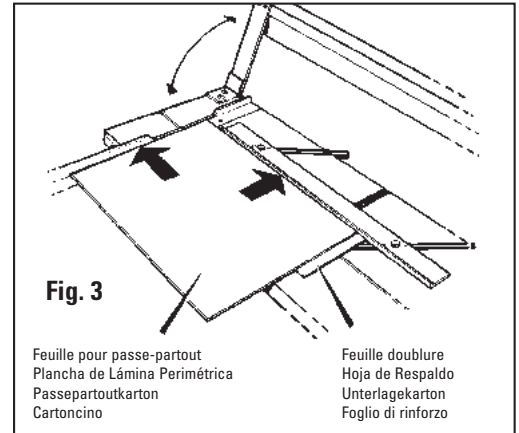


Fig. 3

Feuille pour passe-partout
Plancha de Lámina Perimétrica
Passepartoutkarton
Cartoncino

Feuille doublure
Hoja de Respaldo
Unterlagekarton
Foglio di rinforzo

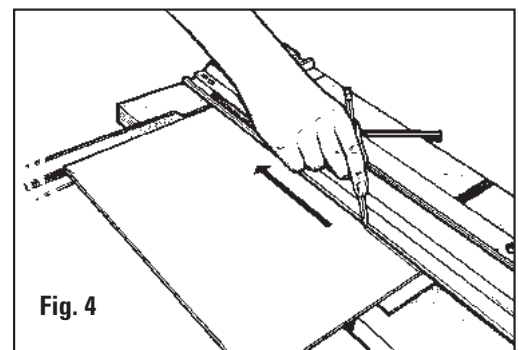


Fig. 4

B. TAGLIO DI UN'APERTURA A SMUSSO USANDO LINEE TRACCIATE

ESEMPIO: taglio di un passepartout con un bordo di 2".

1. Per reinstallare la guida del passepartout, allentare le manopole nere di tre giri e, con il bordo sollevato verso la rotella di guida, allineare la guida del passepartout con le scanalature parallele. Tenere la guida del passepartout per una delle estremità, inserirla uniformemente nei canali di alluminio e quindi serrare le manopole nere.
2. Regolare i bordi della guida del passepartout in base alla profondità desiderata. Ad esempio, per un bordo di 2" allineare la parte anteriore della guida del passepartout sul segno 2" e serrare le manopole nere. **Fig. 2**
3. Prima di effettuare il taglio a smusso accertarsi che il foglio di rinforzo sia ben posizionato. L'utilizzo di un foglio di rinforzo è necessario. La scanalatura dritta sottostante la rotella di guida serve esclusivamente per i tagli dritti.
4. Posizionare il lato colorato del passepartout sotto la rotella di guida, contro la guida del passepartout e in basso contro il braccio di squadratura. **Fig. 3**
5. Con una matita, tracciare una linea lungo l'intera lunghezza della parte posteriore del cartoncino. Ripetere la procedura per i tre lati rimanenti. **Fig. 4**

FR

- Placez le couteau biseauté 702 sur le rail de guidage.
- Placez le couteau de sorte que le repère de début et de fin s'aligne avec la ligne tracée la plus proche de la partie supérieure de l'appareil. **Fig. 5**
- Avec la main gauche, appuyez sur le goujon anti-glissement et faites pivoter fermement le support de lame dans la feuille. **Fig. 5**
- Relâchez le goujon anti-glissement et tirez la tête de découpe vers vous jusqu'à ce que le repère de début et de fin s'aligne avec la ligne tracée sur la feuille à passe-partout la plus proche de vous. NE DÉPASSEZ PAS CETTE LIGNE ! **Fig. 6**

REMARQUE : Il est essentiel de maintenir une pression d'appui sur le support de lame lors de la coupe.

- Faites pivoter le support de lame en position neutre, tournez le passe-partout de 1/4 de tour vers la droite et répétez les étapes 7 à 9 pour les trois côtés restants afin de terminer le passe-partout.

D

- Haken Sie den 702 Winkelschneider in die Führungsschiene ein.
- Positionieren Sie den Schneider so, dass die Start- und Stopp-Anzeigelinie mit den markierten Linien oben auf der Maschine ausgerichtet sind. **Abb. 5**
- Drücken Sie mit der linken Hand den Kriechschutzstift und drehen Sie den Klingenhalter fest nach unten in das Passepartout. **Abb. 5**
- Lassen Sie den Kriechschutzstift los und ziehen Sie den Schneidekopf zu sich hin, bis die Start- und Stopp-Anzeigelinie mit der Ihnen am nächsten liegenden Linie auf dem Passepartoutkarton. GEHEN SIE NICHT ÜBER DIESE LINIE HINAUS! **Abb. 6**

HINWEIS: Es ist wichtig, dass Sie beim Schneiden Druck auf den Klingenhalter ausüben.

- Drehen Sie den Klingenhalter nach oben in die neutrale Position und drehen Sie das Passepartout um 90° Drehung nach rechts. Wiederholen Sie die Schritte 7 bis 9 für die restlichen drei Seiten, um das Passepartout fertigzustellen.

FR

C. DÉCOUPE D'UNE OUVERTURE EN BISEAU N'UTILISANT QU'UNE BUTÉE DE PRODUCTION MULTIPLE

EXEMPLE : Découpe d'un passe-partout avec une bordure de 2 pouces (5,08 cm).

- Réglez le guide de passe-partout à la largeur de bordure souhaitée. Par exemple, pour une bordure de 2 pouces (5,08 cm), alignez l'avant du guide de passe-partout au niveau du repère de 2 pouces et serrez les boutons noirs. **Fig. 1**
- Placez le passe-partout à découper dans l'appareil, le côté coloré vers le bas, avec la feuille doublure en dessous et abaissez le rail de guidage.
- Placez la butée du rail de guidage au repère 2 po (5,08 cm) sur l'échelle graduée et serrez. **Fig. 2**

D

C. SCHNEIDEN EINER WINKLIGEN ÖFFNUNG MIT EINEM PRODUKTIONSANSCHLAG

BEISPIEL: Schneiden eines Passepartouts mit einem 5 cm breiten Rand.

- Stellen Sie die Passepartout-Führung auf die gewünschte Randbreite ein. Für einen 5 cm breiten Rand richten Sie die Vorderseite der Passepartout-Führung mit der 5 cm (2 Zoll) Markierung aus und ziehen die schwarzen Knöpfe fest. **Abb. 1**
- Legen Sie das zuzuschneidende Passepartout mit der farbigen Seite nach unten mit dem Unterlagekarton in die Maschine und senken Sie die Führungsschiene.
- Installieren Sie den Führungsschienenanschlag auf der Führungsschiene und ziehen Sie bei 5 cm (2 Zoll) auf der Skala fest. **Abb. 2**

Fortsetzung auf Seite 8

ESP

- Enganche el Cortador de Bisel 702 en el Carril Guía.
- Coloque el cortador de modo que la línea Indicadora de Inicio y de Parada se alinee con la línea marcada lo más cercana posible a la parte alta de la máquina. **Fig. 5**
- Presione hacia abajo con la mano izquierda el Pasador Anti-Arrastre y gire firmemente el Sujetador de la Cuchilla abajo dentro de la lámina perimétrica. **Fig. 5**
- Libere el Pasador Anti-Arrastre y tire del cabezal del corte hacia usted hasta que la línea Indicadora de Inicio y Parada se alinee con la línea en la lámina perimétrica más cercana a usted. ¡NO VAYA MÁS ALLÁ DE LA LÍNEA! **Fig. 6**

NOTA: Es esencial mantener la presión hacia abajo estable sobre el Sujetador de la Cuchilla conforme usted corta.

- Rote de vuelta el Sujetador de la Cuchilla hasta la posición neutral, gire la lámina perimétrica 1/4 de vuelta a la derecha y repita los pasos 7 a 9 para los tres lados restantes para terminar la lámina perimétrica.

ITL

- Agganciare la taglierina per passepartout a smusso 702 alla rotaia di guida.
- Posizionare la taglierina in modo tale che l'indicatore di inizio e di fine si allinei con la linea tracciata più vicina alla cima dell'attrezzo. **Fig. 5**
- Con la mano sinistra premere il perno anticivolo e inserire il portalama nel passepartout ruotandolo verso il basso. **Fig. 5**
- Rilasciare il perno anticivolo e tirare la testa di taglio verso di voi finché l'indicatore di inizio e di fine non si allinei con la linea sul cartoncino più vicina a voi. NON SUPERARE LA LINEA! **Fig. 6**

NOTA: è essenziale esercitare una pressione uniforme sul portalama.

- Ruotare nuovamente il portalama riportandolo in posizione neutrale, ruotare il passepartout di 1/4 di giro verso destra e ripetere le procedure da 7 a 9 per i tre lati rimanenti per terminare il passepartout.

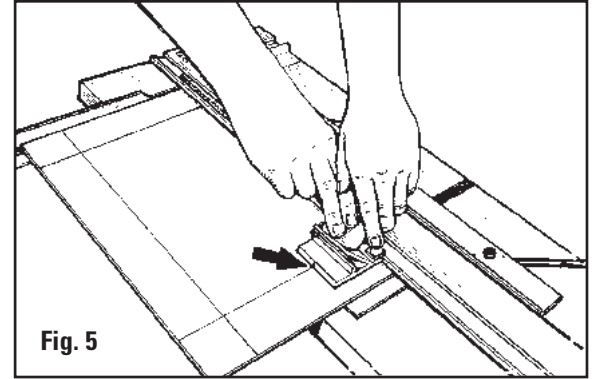


Fig. 5

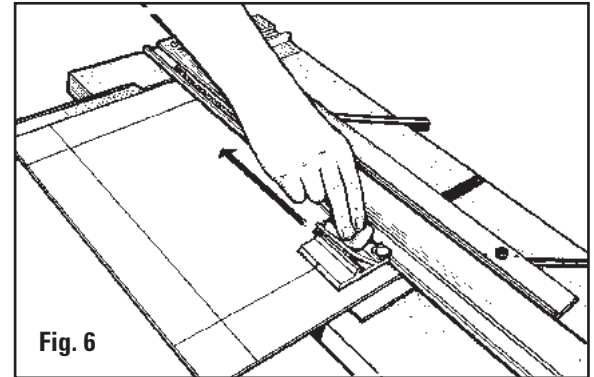


Fig. 6

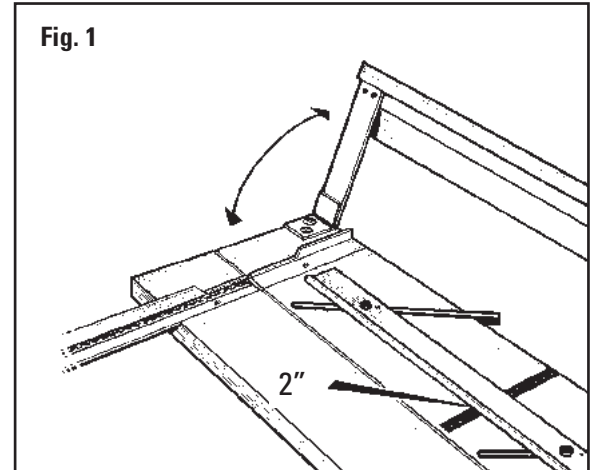


Fig. 1

ESP

C. CORTE DE UNA ABERTURA BISELADA UTILIZANDO UN TOPE DE PRODUCCIÓN

EJEMPLO: Corte de una lámina perimétrica con una franja de 2".

- Ajuste la Guía de la Lámina Perimétrica a la anchura de franja deseada. Por ejemplo para una franja de 2" alinee el frente de la Guía de Lámina Perimétrica en la marca de 2" y apriete las Perillas Negras. **Fig. 1**
- Coloque la lámina perimétrica que se cortará dentro de la máquina con el lado de color hacia abajo y con la hoja de respaldo debajo y baje el carril guía.
- Instale el tope del carril de guía sobre el carril de guía y apriete en la marca de 2" en la escala. **Fig. 2**

Continúa en la página 8

ITL

C. TAGLIO DI UN'APERTURA A SMUSSO USANDO UN ARRESTO DI PRODUZIONE

ESEMPIO: taglio di un passepartout con un bordo di 2".

- Regolare i bordi della guida del passepartout in base alla profondità desiderata. Ad esempio, per un bordo di 2" allineare la parte anteriore della guida del passepartout sul segno 2" e serrare le manopole nere. **Fig. 1**
- Posizionare il passepartout da tagliare nell'attrezzo con il lato colorato rivolto verso il basso e con il foglio di rinforzo sotto di esso, e abbassare la rotaia di guida.
- Installare l'arresto della rotaia di guida sulla rotaia stessa e serrare sul segno 2" del righello. **Fig. 2**

Continua a pagina 8

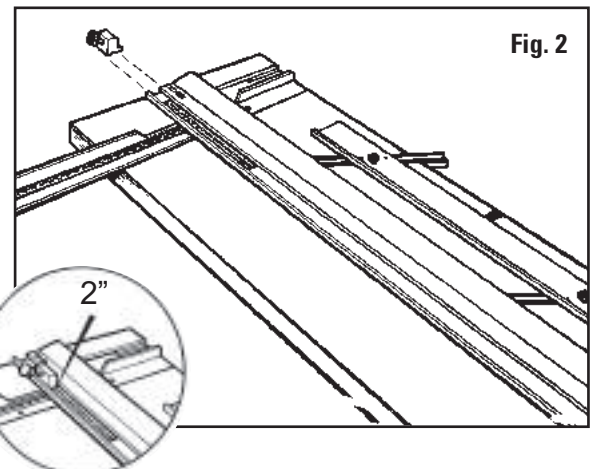


Fig. 2

- En utilisant un crayon, tracez une ligne sur toute la longueur du passe-partout en utilisant le rail de guidage comme guide. **Fig. 3.** Tournez le passe-partout de 1/4 de tour vers la droite avant de découper.
- Placez la tête de découpe en biseau sur le rail de guidage et faites-la glisser jusqu'à ce que le repère de début et de fin s'aligne avec la ligne tracée la plus proche de la partie supérieure de l'appareil.
- Avec la main gauche, appuyez sur le goujon anti-glissement et faites pivoter le support de lame pour insérer la lame dans la feuille. **Fig. 4**
- Relâchez le goujon anti-glissement et tirez la tête de découpe en biseau vers vous jusqu'à ce qu'elle entre en contact avec la butée du rail de guidage. Faites pivoter le support de lame pour sortir la lame du passe-partout.
- Relevez le rail de guidage pour tourner le passe-partout de 1/4 de tour vers la droite.
- Faites glisser la tête de découpe en biseau sur la découpe que vous venez d'effectuer dans le passe-partout et aligner le repère de début et de fin pour la découpe suivante. Poursuivez les étapes 6 à 9 pour terminer le passe-partout.

REMARQUE : Afin que les butées de production multiple soient jouent leur rôle avec précision, la lame doit être positionnée correctement. Quand vous utilisez la butée, s'il se produit une découpe trop importante ou insuffisante, cela signifie qu'un réglage de la hauteur de la lame est peut-être nécessaire. (voir Page 8)

- Utilizando un lápiz, marque una línea a lo largo de toda la longitud de la plancha de lámina perimétrica utilizando el carril de guía como guía. **Fig. 3.** Gire la lámina perimétrica _ de vuelta a la derecha antes de cortar.
- Enganche el cabezal del corte de bisel sobre el carril guía y deslicelo hasta que el indicador de inicio y de parada se alinee con la línea marcada más cercana a la parte alta de la máquina.
- Con la mano izquierda, presione el pasador anti-arrastrer y gire el sujetador de la cuchilla para insertar la cuchilla en la lámina perimétrica. **Fig. 4**
- Libere el pasador anti-arrastrer y tire del cabezal de corte biselado hacia usted hasta que contacte suavemente el tope del carril guía. Gire el sujetador de la cuchilla hacia arriba para quitar la cuchilla de la lámina perimétrica.
- Levante el carril de guía y gire la lámina perimétrica _ de vuelta a la derecha.
- Deslice el cabezal del corte biselado hasta el corte recién hecho en la lámina perimétrica y alinee el indicador de inicio y parada para el corte siguiente. Continúe los pasos 6 a 9 para terminar la lámina perimétrica.

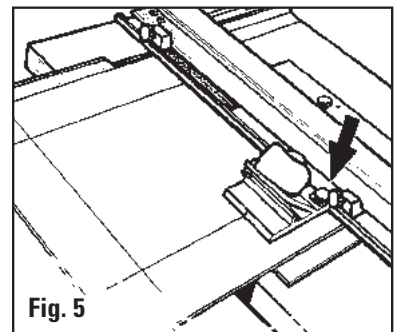
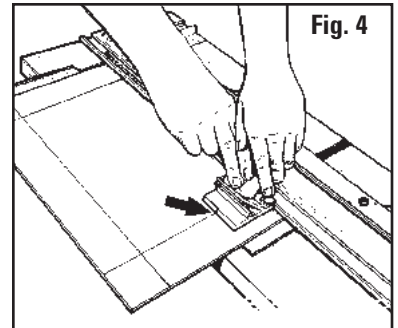
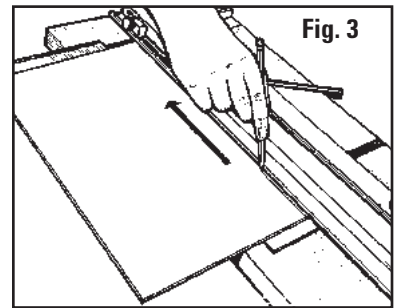
NOTA: Con el fin de que los topes de producción sean exactos, la profundidad de la cuchilla debe ser ajustada correctamente. Si al utilizar al tope se produce un sobrecorte o un corte incompleto, se necesita hacer un ajuste de la profundidad de la cuchilla. (vea pagina 8)

- Ziehen Sie mit einem Bleistift Linien über die gesamte Länge der Passepartout-Rückseite und verwenden Sie die Führungsschiene als Anhaltspunkt. **Abb. 3.** Drehen Sie das Passepartout vor dem Schnitt um eine 1/4 Drehung nach rechts.
- Haken Sie den Winkelschneidekopf auf der Führungsschiene ein und schieben Sie ihn nach oben, bis die Start- und Stopp-Anzeigelinien mit der markierten Linie oben auf der Maschine ausgerichtet werden.
- Drücken Sie mit der linken Hand den Klängenhalter nach unten und drehen Sie den Klängenhalter, um die Klinge in das Passepartout einzustecken. **Abb. 4**
- Lassen Sie den Kriechschutzstift los und ziehen Sie den Winkelschneidekopf zu sich hin, bis Kontakt mit dem Führungsschienenanschlag besteht. Drehen Sie den Klängenhalter nach oben, um die Klinge aus dem Passepartout zu ziehen.
- Heben Sie die Führungsschiene an und drehen Sie das Passepartout um 1/4 Drehung nach rechts.
- Schieben Sie den Winkelschneidekopf nach oben zu dem gerade vorgenommenen Schnitt im Passepartout und bereiten Sie die Start- und Stopp-Anzeige für den nächsten Schnitt vor. Wiederholen Sie die Schritte 6 bis 9, um das Passepartout fertig zu stellen.

HINWEIS: Der Produktionsanschlag ist nur dann richtig, wenn die Klingentiefe richtig eingestellt wurde. Wenn bei der Verwendung des Anschlags ein Über- oder Unterschneid verursacht wird, muss die Tiefe der Klinge neu eingestellt werden. (Siehe Seite 8)

- Con una matita, tracciate una linea lungo l'intera lunghezza del cartoncino utilizzando la rotaia di guida come guida. **Fig. 3.** Prima di tagliare, ruotare il passepartout di 1/4 di giro verso destra.
- Aggianciare la testa per tagli a smusso alla rotaia di guida e farla scorrere verso l'alto finché l'indicatore di inizio e di fine non si allineano con la linea tracciata più vicina alla cima dell'attrezzo.
- Con la mano sinistra premere il perno antiscivolo e ruotare il portalamina per inserire la lama nel passepartout. **Fig. 4**
- Rilasciare il perno antiscivolo e tirare la testa per tagli a smusso verso di voi finché non tocchi delicatamente l'arresto della rotaia di guida. Ruotare il portalamina verso l'alto per estrarre la lama dal portalamina.
- Sollevarre la rotaia di guida e ruotare il passepartout di 1/4 di giro verso destra.
- Far scorrere verso l'alto la testa per tagli a smusso verso il taglio appena eseguito nel passepartout e allineare l'indicatore di inizio e di fine per il prossimo taglio. Ripetere le procedure da 6 a 9 per completare il passepartout.

NOTA: per assicurare la precisione degli arresti di produzione, la profondità della lama deve essere regolata adeguatamente. Se l'impiego dell'arresto produce tagli imprecisi, potrebbe rendersi necessario regolare la profondità della lama (vedere pagina 8).



D. DÉCOUPE D'UNE OUVERTURE EN BISEAU EN UTILISANT LES DEUX BUTÉES DE PRODUCTION MULTIPLES

EXEMPLE : Découpe d'un passe-partout avec une bordure de 2 pouces (5,08 cm).

REMARQUE: Cette méthode ne doit être utilisée que pour la découpe de plusieurs passe-partout qui ont les mêmes dimensions intérieures et extérieures.

- Réglez le guide de passe-partout à la largeur de bordure souhaitée. Par exemple, pour une bordure de 2 pouces (5,08 cm), alignez l'avant du guide de passe-partout au niveau du repère de 2 pouces et serrez les boutons noirs.
- Placez le passe-partout à découper dans l'appareil, le côté coloré vers le bas, avec la feuille doublure en dessous et abaissez le rail de guidage.
- En utilisant un crayon, tracez une ligne sur toute la longueur du passe-partout en utilisant le rail de guidage comme guide. **Fig. 3.** Tournez le passe-partout de 1/4 de tour vers la droite avant de découper.
- Placez la première butée sur le rail de guidage et faites-la glisser au-delà du bout de la feuille à passe-partout, sans la serrer.
- Placez la deuxième butée sur le rail de guidage au repère de 2 po (5,08 cm) sur l'échelle graduée et serrez.
- Placez la tête de découpe en biseau sur le rail de guidage et faites-la glisser jusqu'à ce que le repère de début et de fin s'aligne avec la ligne tracée la plus proche de la partie supérieure de l'appareil. **Fig. 4**
- Faites glisser la butée du rail de guidage jusqu'à ce qu'elle entre en contact avec la tête de découpe en biseau et serrez. **Fig. 5**
- Les deux butées du rail de guidage sont désormais en place pour effectuer des découpes répétitives des deux côtés opposés sur un nombre multiple de passe-partout de la même taille. Pour ensuite découper les autres côtés des passe-partout, repositionnez la butée supérieure comme vous l'avez fait lors de l'étape 6 et découpez les côtés restants.

D. CORTE DE UNA ABERTURA BISELADA UTILIZANDO DOS TOPES DE PRODUCCIÓN

EJEMPLO: Corte de una lámina perimétrica con una franja de 2" (5,08 cm).

NOTA: Este método debe utilizarse solamente al cortar números múltiples de láminas perimétricas que tienen las mismas dimensiones exteriores e interiores.

- Ajuste la Guía de la Lámina Perimétrica a la anchura de franja deseada. Por ejemplo para una franja de 2" alinee el frente de la Guía de Lámina Perimétrica en la marca de 2" y apriete las Perillas Negras.
- Coloque la lámina perimétrica que se cortará dentro de la máquina con el lado de color hacia abajo y con la hoja de respaldo debajo y baje el carril guía.
- Utilizando un lápiz, marque una línea a lo largo de toda la longitud de la plancha de lámina perimétrica utilizando el carril de guía como guía. **Fig. 3.** Gire la lámina perimétrica _ de vuelta a la derecha antes de cortar.
- Instale el primer tope del carril de guía sobre el carril de guía y deslicelo más allá del final más alejado de la lámina perimétrica pero no la apriete.
- Instale el segundo tope del carril de la guía sobre el carril guía y apriete en la marca de 2" en la escala del carril guía.
- Enganche el cabezal del corte de bisel sobre el carril guía y deslicelo hasta que el indicador de inicio y parada se alinee con la línea marcada más cercana a la parte alta de la máquina. **Fig. 4**
- Deslice el tope del carril guía superior hacia usted hasta que haga contacto contra el cabezal de corte biselado y apriete. **Fig. 5**
- Ambos topes del carril de guía ahora se ajustan para hacer cortes repetidos de lados opuestos en un número múltiple de láminas perimétricas del mismo tamaño. Para luego cortar los otros lados de las láminas perimétricas, reajuste el tope superior como usted hizo en el paso 6 y corte los lados restantes.

D. SCHNEIDEN EINER WINKLIGEN ÖFFNUNG MIT ZWEI PRODUKTIONSANSCHLÄGEN

BEISPIEL: Schneiden eines Passepartouts mit einem 5 cm breiten Rand.

HINWEIS: Diese Methode sollte nur beim Schneiden von Passepartouts mit denselben Innen- und Außenabmessungen verwendet werden.

- Stellen Sie die Passepartout-Führung auf die gewünschte Randbreite ein. Für einen 5 cm breiten Rand richten Sie die Vorderseite der Passepartout-Führung auf die 5 cm (2 Zoll) Markierung aus und ziehen die schwarzen Knöpfe fest.
- Legen Sie das zuzuschneidende Passepartout mit der farbigen Seite nach unten mit dem Unterlegekarton in die Maschine und senken Sie die Führungsschiene.
- Ziehen Sie mit einem Bleistift Linien über die gesamte Länge der Passepartout-Rückseite und verwenden Sie die Führungsschiene als Anhaltspunkt. **Abb. 3.** Drehen Sie das Passepartout vor dem Schnitt um eine 1/4 Drehung nach rechts.
- Installieren Sie den ersten Führungsschienenanschlag auf der Führungsschiene und schieben Sie ihn über das Ende des Passepartouts hinaus. Ziehen Sie ihn noch nicht fest.
- Installieren Sie den zweiten Führungsschienenanschlag auf der Führungsschiene und ziehen Sie bei 5 cm (2 Zoll) auf der Skala fest.
- Haken Sie den Winkelschneidekopf auf der Führungsschiene ein und schieben Sie ihn nach oben, bis die Start- und Stopp-Anzeigelinien mit der markierten Linie oben auf der Maschine ausgerichtet sind. **Abb. 4**
- Schieben Sie den oberen Führungsschienenanschlag zu sich hin, bis er Kontakt mit dem Winkelschneidekopf hat. Ziehen Sie ihn dann fest. **Abb. 5**
- Beide Führungsanschlüsse sind jetzt so eingestellt, dass Schnitte an gegenüberliegenden Enden an mehreren gleichgroßen Passepartouts vorgenommen werden können. Um die anderen Seiten der Passepartouts zu schneiden, müssen Sie den oberen Anschlag wie in Schritt 6 beschrieben zurücksetzen und die restlichen Seiten schneiden.

D. TAGLIO DI UN'APERTURA A SMUSSO USANDO DUE ARRESTI DI PRODUZIONE

ESEMPIO: taglio di un passepartout con un bordo di 2".

NOTA: questo metodo va utilizzato soltanto quando si tagliano molteplici passepartout le cui misure esterne e interne sono uguali.

- Regolare i bordi della guida del passepartout in base alla profondità desiderata. Ad esempio, per un bordo di 2" allineare la parte anteriore della guida del passepartout sul segno 2" e serrare le manopole nere.
- Posizionare il passepartout da tagliare nell'attrezzo con il lato colorato rivolto verso il basso e con il foglio di rinforzo sotto di esso, e abbassare la rotaia di guida.
- Con una matita, tracciare una linea lungo l'intera lunghezza del cartoncino utilizzando la rotaia di guida come guida. **Fig. 3.** Prima di tagliare, ruotare il passepartout di 1/4 di giro verso destra.
- Montare il primo arresto della rotaia di guida sulla rotaia stessa e farlo scorrere oltre l'estremità del cartoncino ma senza serrarlo.
- Installare il secondo arresto della rotaia di guida sulla rotaia stessa e serrare sul segno 2" del righello della rotaia.
- Aggianciare la testa per tagli a smusso alla rotaia di guida e farla scorrere verso l'alto finché l'indicatore di inizio e di fine non si allineano con la linea tracciata più vicina alla cima dell'attrezzo. **Fig. 4**
- Far scorrere verso di voi l'arresto superiore della rotaia di guida finché non tocchi la testa per tagli a smusso e serrare. **Fig. 5**
- Entrambi gli arresti della rotaia di guida sono ora regolati per eseguire ripetuti tagli laterali opposti su molteplici passepartout della stessa misura. Per tagliare gli altri lati dei passepartout, riposizionare l'arresto superiore come descritto nella procedura 6 e tagliare i lati rimanenti.

FR

E. DÉCOUPE D'UNE OUVERTURE À ANGLE DROIT

Exemple : Découpe d'un passe-partout avec une bordure de 2 pouces (5,08 cm).

1. Réglez le guide de passe-partout au niveau du repère de 2 pouces sur l'échelle et resserrer les boutons noirs.
2. Placez le passe-partout à découper dans l'appareil, le côté coloré vers le bas, avec la feuille doublure en dessous et abaissez le rail de guidage.
3. En utilisant un crayon, tracez une ligne sur toute la longueur du passe-partout en utilisant la barre de guidage comme guide. **Fig. 1.** Répétez cette opération pour les trois côtés restants.
4. En utilisant une tête de découpe à angle droit, alignez la ligne de séparation avec la ligne de la bordure supérieure et appuyez sur la poignée jusqu'à ce que la tête de découpe repose à plat sur le passe-partout et que les guides en nylon s'appuient sur le bord du rail de guidage. **Fig. 2**
5. Tirez la tête de découpe à angle droit jusqu'à ce que la ligne de séparation inférieure s'aligne avec la ligne de la bordure inférieure. Recommencez jusqu'à ce que toutes les bordures soient coupées. **Fig. 3**

D

E. SCHNEIDEN EINER GERADEN ÖFFNUNG

Beispiel: Schneiden eines Passepartouts mit einem 5 cm breiten Rand.

1. Stellen Sie die Passepartout-Führung auf die gewünschte Randbreite ein. Für einen 5 cm breiten Rand richten Sie die Vorderseite der Passepartout-Führung mit der 5 cm (2 Zoll) Markierung aus und ziehen die schwarzen Knöpfe fest. **Abb. 1**
2. Legen Sie das zuzuschneidende Passepartout mit der farbigen Seite nach unten mit dem Unterlagekarton in die Maschine und senken Sie die Führungsschiene.
3. Ziehen Sie mit einem Bleistift Linien über die gesamte Länge der Passepartout-Rückseite. Wiederholen Sie diesen Schritt für die anderen drei Seiten. **Abb. 1.**
4. Verwenden Sie den geraden Schneidekopf und richten Sie die obere Linie mit der oberen Randlinie aus und drücken Sie auf dem Griff nach unten, bis der Schneidekopf flach auf dem Passepartout aufliegt, so dass die Nylonführungen in die Führungsschiene eingehakt werden. **Abb. 2**
5. Ziehen Sie den geraden Schneidekopf, bis die untere Linie an der unteren Randlinie anliegt. Wiederholen Sie diesen Schritt, bis alle Ränder geschnitten sind. **Abb. 3**

ESP

E. CORTE DE UNA ABERTURA RECTA

Ejemplo: Corte de una lámina perimétrica con una franja de 2".

1. Ajuste la Guía de la Lámina Perimétrica en la marca de 2" en la escala y vuelva a apretar las perillas negras.
2. Coloque la lámina perimétrica que se cortará dentro de la máquina con el lado de color hacia abajo y con la Hoja de Respaldo debajo y baje el Carril Guía.
3. Utilizando un lápiz, marque una línea a lo largo de la longitud completa de la lámina perimétrica utilizando el Carril Guía como guía. **Fig. 1.** Repita esto para los tres lados restantes.
4. Utilizando el Cabezal de Corte recto, alinee la línea superior trazada con la línea superior de la franja y presione hacia abajo la manija hasta que el cabezal de corte se sienta completamente plano sobre la lámina perimétrica de modo que las Guías del Nylon se enganchen en el borde del carril guía. **Fig. 2**
5. Tire del Cabezal de Corte Recto hasta que la línea trazada de la parte baja se alinee con la línea del borde inferior. Repita hasta que estén cortados todos los bordes **Fig. 3**

ITL

E. TAGLIO DI UN'APERTURA DIRITTA

Esempio: taglio di un passepartout con un bordo di 2"

1. Disporre la guida del passepartout sul segno 2" del righello e serrare nuovamente le manopole nere.
2. Posizionare il passepartout da tagliare nell'attrezzo con il lato colorato rivolto verso il basso e con il foglio di rinforzo sotto di esso, e abbassare la rotaia di guida.
3. Con una matita, tracciare una linea lungo l'intera lunghezza del cartoncino utilizzando la rotaia di guida come guida. **Fig. 1.** Ripetere per i tre lati rimanenti.
4. Con l'ausilio della testa per tagli dritti, allineare il tratto di matita superiore con la linea del bordo superiore ed esercitare pressione sull'impugnatura finché la testa di taglio non poggia, piano, sul cartoncino di modo che le guide in nylon si aggancino alla rotaia di guida. **Fig. 2**
5. Tirare la testa per tagli dritti finché il tratto di matita inferiore non si allinea con la linea del bordo inferiore. Ripetere finché tutti i bordi non siano tagliati. **Fig. 3**

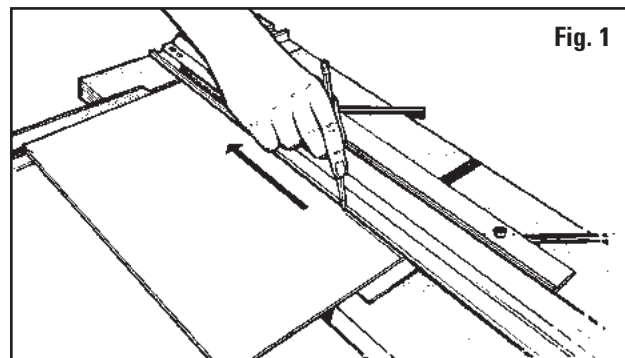


Fig. 1

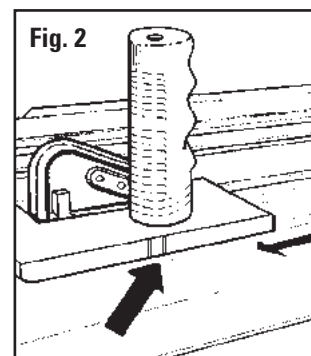


Fig. 2

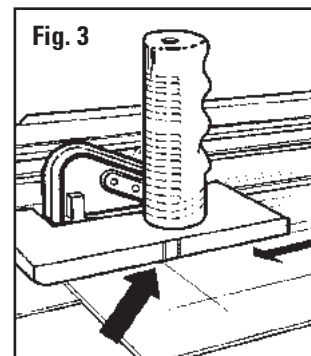


Fig. 3

FR

RÉGLAGES ET ENTRETIEN

A. Réglage de la hauteur de positionnement de la lame

Tête de découpe biseautée

Outils nécessaires : Tournevis, règle

1. Maintenir le couteau biseauté 702 à l'envers dans la main avec la lame activée en position de découpe.
2. En regardant l'extrémité de la lame, mesurez la portion exposée avec une règle au même angle que la lame. Pour une feuille à passe-partout d'épaisseur normale (4 couches) seulement 1/8 pouce (3,2 mm) doit être vu. Pour le réglage, trouvez la tête de la vis dans le renforcement du bas de la surface de la tête de découpe, à l'endroit où sort la lame. **Fig. 4**
3. La rotation de la vis vers la droite (dans le sens des aiguilles d'une montre) réduit la hauteur de la lame; la rotation vers la gauche (dans le sens contraire des aiguilles d'une montre) augmente sa hauteur. Une hauteur de 1/8 pouce (3,2 mm) n'est pas adaptée à tous les passe-partout. Un passe-partout plus épais en nécessite plus. Réglez toujours la profondeur de la lame pour n'entailler que légèrement la feuille double. Même le fait de n'entailler que la moitié de l'épaisseur de la feuille double indique une profondeur de lame excessive. Cette hauteur de lame supplémentaire permet à l'extrémité de la lame de s'infléchir ce qui cause des entailles et des courbes dans la découpe.

Une hauteur supplémentaire de lame peut aussi fausser le repère de début et de fin, ce qui peut provoquer des découpes excessives. Ce test et ces réglages doivent être effectués périodiquement car la hauteur peut augmenter d'elle-même au fur et à mesure d'une utilisation régulière.

ESP

AJUSTES Y MANTENIMIENTO

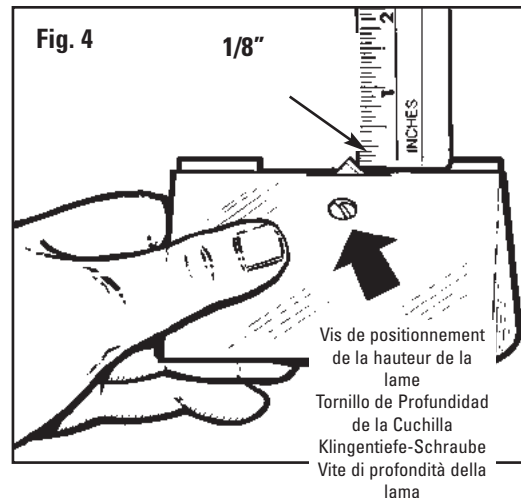
A. Ajuste de la Profundidad de la Cuchilla

Cabezal de Corte Biselado

Herramientas necesarias: Destornillador, Regla

1. Sostenga el Cortador de Bisel 702 al revés en su mano con la cuchilla activada en la posición de corte.
2. Mirando la punta de la cuchilla, mida la cantidad expuesta con una regla al mismo ángulo que la cuchilla. Para la plancha de lámina perimétrica de grosor estándar (4 capas) solamente se debe ver 1/8" de cuchilla. Para ajustar, encuentre la cabeza del tornillo a ras debajo de la parte baja de la superficie del cabezal de corte cerca donde está asomando la cuchilla. **Fig. 4**
3. Girando el tornillo a la derecha (en el sentido de las agujas del reloj) se disminuirá la profundidad de la cuchilla, a la izquierda (en dirección contraria a las agujas del reloj) se aumentará la profundidad de la cuchilla. No todas las láminas perimétricas requieren 1/8". Una lámina perimétrica más gruesa requerirá más. Siempre tenga la profundidad de la cuchilla ajustada de modo que la Hoja de Respaldo sea tocada solo levemente. Cortar aún hasta la mitad a través de la Hoja de Respaldo es enteramente demasiada profundidad de cuchilla. Esta profundidad adicional de cuchilla permite que la punta de la cuchilla se flexione y causa enganches y curvas en el corte.

La profundidad adicional de cuchilla puede también hacer que el indicador de inicio y de parada sea incorrecto, lo que da lugar a sobrecortes. Esta prueba y ajuste necesita hacerse periódicamente pues la plancha de lámina perimétrica tiene muchas variaciones de grosor y la profundidad puede aumentarse sola con el tiempo con el uso regular.



Vis de positionnement de la hauteur de la lame
Tornillo de Profundidad de la Cuchilla
Klingentiefe-Schraube
Vite di profondità della lama

D

EINSTELLUNGEN & WARTUNG

A. Einstellung der Klingentiefe-Winkelschneidekopf

Benötigte Werkzeuge: Schraubenzieher, Lineal

1. Halten Sie den 702 Winkelschneider umgedreht in Ihrer Hand, wobei die Klinge in Schneideposition ist.
2. Sehen Sie auf die Klingenspitze und messen Sie die hervorstehende Spitze mit einem Lineal im selben Winkel wie die Klinge. Für Passepartouts mit Standarddicke (4 Lagen) sollten nur 3 mm der Klinge zu sehen sein. Stellen Sie die Tiefe an der Schraube unter der Oberfläche des Schneidekopfs ein, wo die Klinge austritt. **Abb. 4**
3. Drehen Sie die Schraube nach rechts (im Uhrzeigersinn), um die Klingentiefe zu reduzieren, oder nach links (gegen den Uhrzeigersinn), um die Tiefe zu erhöhen. Nicht alle Kartons erfordern 3 mm. Dickere Kartons benötigen mehr. Die Klingentiefe muss immer so eingestellt werden, so dass der Unterlagekarton nur leicht eingritz wird. Wenn der Unterlagekarton zur Hälfte durchstoßen wird, ist die Klinge zu tief eingestellt. Diese zusätzliche Klingentiefe führt zu einem Verbiegen der Klingenspitze und zu Kurven im Schnitt.

Zu viel Klingentiefe kann auch dazu führen, dass die Start- und Stopp-Anzeige nicht richtig ist und Überschneitungen vorkommen. Dieser Test und die Einstellungen müssen regelmäßig vorgenommen werden, weil der Passepartoutkarton verschieden dick sein kann und sich die Tiefe im Laufe der Zeit selbst verstellen kann.

ITL

REGOLAZIONI E MANUTENZIONE

A. Regolazione della profondità della lama Testa per tagli a smusso

Utensili necessari: cacciavite, righello

1. Tenere in mano la taglierina per passepartout a smusso 702 capovolta con la lama attivata in posizione di taglio.
2. Osservando la punta della lama, misurare la parte esposta con un righello alla stessa angolazione della lama. Per cartoncini di spessore standard (4 strati di compensato) dovrebbe vedersi soltanto 1/8" della lama. Per regolarla, localizzare la testa della vite incassata sotto il fondo della superficie della testa di taglio in prossimità del punto dal quale fuoriesce la lama. **Fig. 4**
3. La rotazione in senso orario della vite ridurrà la profondità della lama, mentre la rotazione in senso antiorario la aumenterà. Non tutti i cartoncini richiedono 1/8". Cartoncini più spessi richiederanno una profondità maggiore. Regolare sempre la profondità della lama di modo che il foglio di rinforzo risulti solo lievemente marcato. Un taglio anche solo fino alla metà dello spessore del foglio di rinforzo rappresenta una profondità della lama eccessiva. Per via di questo eccesso di profondità della lama, la punta della lama potrebbe piegarsi e causare lingue e curve nel taglio.

Una profondità eccessiva della lama potrebbe anche far sì che l'indicatore di inizio e di fine sia scorretto, dando luogo a tagli imprecisi. Questa verifica e regolazione va effettuata periodicamente in quanto il cartoncino ha molte varianti di spessore e la profondità potrebbe aumentare col tempo se l'attrezzo viene utilizzato regolarmente.

FR

B. REPOSITIONNEMENT LONGITUDINAL DU GUIDE DE PASSE- PARTOUT

Outils nécessaires : Tournevis cruciforme, Règle

Avant de repositionner longitudinalement le guide passe-partout, assurez-vous tout d'abord que cela est nécessaire en effectuant un test de parallélisme.

Test de parallélisme :

1. Verrouillez le guide de passe-partout longitudinalement au niveau du repère de 2 pouces (5,08 cm) sur l'échelle. **Fig. 1**
2. Placez un morceau de chute de passe-partout sous le rail de réglage et vers le haut contre le guide de passe-partout à l'extrémité supérieure de l'appareil.
3. À l'aide d'un crayon, tracez une ligne à travers le passe-partout.
4. Faites glisser le passe-partout complètement vers le bas vers vous en le gardant contre le guide de passe-partout mais pas contre le bras d'équerre.
5. Tracez une ligne à travers le passe-partout.
6. Le morceau de passe-partout doit à présent sembler n'avoir qu'une seule ligne en son travers. Si les deux lignes tracées ne s'alignent pas l'une sur l'autre, le parallélisme du guide de passe-partout doit être rétabli.

Pour rétablir le parallélisme :

1. Relâchez le guide de passe-partout.
2. À l'aide d'un tournevis à tête cruciforme, desserrez d'un tour chacune les vis des deux côtés des boutons noirs. Desserrez les quatre vis de cette façon.
3. Placez une règle en métal ou une barre rectiligne appropriée entre le guide de passe-partout et le rail de guidage. **Fig. 2**
4. Faites glisser le guide de passe-partout contre la règle et le rail de guidage. Assurez-vous qu'un bon contact existe entre le guide de passe-partout et le rail de guidage des deux côtés de la règle.
5. Resserrez les boutons noirs en premier.
6. Puis resserrez les quatre vis. Effectuez un autre test de parallélisme pour s'assurer que le guide de passe-partout est à présent parallèle.

C. REMISE D'ÉQUERRE DU BRAS D'ÉQUERRE

Outils nécessaires : Tournevis, équerre.

ATTENTION : Les feuilles de passe-partout de 32 po x 40 po (81,28 cm x 101,6 cm) ne sont généralement pas rectangulaires à l'achat. Songez-y avant d'effectuer un réglage quelconque du bras d'équerre.

Avant d'effectuer un réglage quelconque du bras d'équerre, assurez-vous que l'appareil n'est vraiment pas à angle droit, et non pas simplement la feuille de feuille de passe-partout, en exécutant le test de rectangularité.

Test de rectangularité

1. Placez l'équerre contre le côté droit du rail de guidage et le bras d'équerre (**Fig. 1**). Assurez-vous qu'il n'existe aucun jour entre le cadre et le bras d'équerre. Ajustez le bras d'équerre dans le cas contraire.

ESP

B. REPONER EN PARALELO LA GUÍA DE LA LÁMINA PERIMÉTRICA

Herramientas necesarias: Destornillador Phillips, Regla

Para reponer en paralelo la Guía de la Lámina Perimétrica, primero determine que la Guía de la Lámina Perimétrica está fuera de paralelismo haciendo una prueba de paralelismo.

Prueba de Paralelismo:

1. Trabe la Guía de la Lámina Perimétrica en la marca de 2" de la escala. **Fig. 1**
2. Coloque una pieza de desecho de lámina perimétrica debajo del Carril Guía y arriba contra la Guía de la Lámina Perimétrica en el extremo de arriba de la máquina.
3. Utilizando un lápiz, marque una línea a través de la lámina perimétrica.
4. Deslice la lámina perimétrica a todo lo que da en el fondo donde usted se encuentra manteniendo la lámina perimétrica contra la guía de la lámina perimétrica pero no contra el Brazo de Escuadra.
5. Dibuje una línea a través de la lámina perimétrica.
6. La pieza de lámina perimétrica debe ahora parecer como que solamente tiene una sola línea a través de ella. Si las dos líneas dibujadas no se alinean la una con la otra, la Guía de la Lámina Perimétrica necesita ser repuesta en paralelo.

Para Reponer en Paralelo:

1. Libere la Guía de la Lámina Perimétrica.
2. Utilice un destornillador de punta Phillips para aflojar una vuelta los tornillos en cualquiera de los dos lados de las perillas negras. Hay cuatro tornillos en total para aflojar de esta manera.
3. Coloque una regla de metal o filo recto adecuado entre la Guía de la Lámina Perimétrica y el Carril Guía. **Fig. 2**
4. Deslice la Guía de la Lámina Perimétrica contra el borde recto y el Carril Guía. Está seguro que la Guía de la Lámina Perimétrica y el Carril Guía están haciendo un sólido contacto en ambos lados del borde recto.
5. Vuelva a apretar las Perillas Negras primero.
6. Entonces vuelva a apretar los cuatro tornillos. Haga otra prueba paralela para asegurarse de que la Guía de la Lámina Perimétrica está paralela ahora.

C. RE-PONER A ESCUADRA EL BRAZO DE ESCUADRA

Herramientas necesarias: Destornillador, escuadra de carpintero.

ATENCIÓN: Es común que las hojas de 32" x 40" de las planchas de lámina perimétrica sean no-a-esquadra cuando se compran. Tome esto en cuenta antes de hacer cualquier ajuste en el Brazo de Escuadra.

Antes de hacer cualquier ajuste en el brazo de escuadra, asegúrese que la máquina está verdaderamente fuera de escuadra, no la lámina perimétrica, utilizando la prueba de cuadratura.

Prueba de Cuadratura

1. Coloque la escuadra de carpintero contra el lado derecho del carril guía y abajo contra el brazo de escuadra. **Fig. 1** Mire a ver si hay algunos vacíos entre la escuadra del marco y el brazo de escuadra. Si es así el brazo de escuadra necesita ser ajustado.

D

B. ERNEUTES PARALLELISIEREN DER PASSEPARTOUT-FÜHRUNG

Benötigte Werkzeuge: Kreuzkopfschraubenzieher, Lineal.

Zur erneuten Parallelisierung der Passepartout-Führung müssen Sie zunächst feststellen, dass die Passepartout-Führung nicht mehr parallel ist, indem Sie einen Test durchführen.

Parallelitätstest:

1. Arretieren sie die Passepartout-Führung an der 5 cm (2 Zoll) Markierung auf der Skala. **Abb. 1**
2. Legen Sie einen Bogen Abfall-Passepartout unter die Führungsschiene an die Passepartout-Führung oben an der Maschine.
3. Ziehen Sie mit einem Bleistift eine Linie über das gesamte Passepartout.
4. Schieben Sie das Passepartout ganz nach unten, wo Sie stehen und lassen Sie das Passepartout an der Passepartout-Führung, aber nicht am Auswinkelarm.
5. Ziehen Sie eine Linie über das gesamte Passepartout.
6. Das Passepartout sollte jetzt nur eine Linie aufweisen. Wenn die beiden Linien nicht vollkommen aufeinanderliegen, muss die Passepartout-Führung neu parallelisiert werden.

Erneutes Parallelisieren:

1. Lassen Sie die Passepartout-Führung los.
2. Lösen Sie mit einem Kreuzkopfschraubenzieher die Schrauben an den Seiten der schwarzen Knöpfe um jeweils eine Drehung. Insgesamt müssen vier Schrauben gelöst werden.
3. Positionieren Sie ein Metalllineal oder eine gerade Kante zwischen die Passepartout-Führung und die Führungsschiene. **Abb. 2**
4. Schieben Sie die Passepartout-Führung an die gerade Kante der Führungsschiene. Vergewissern Sie sich, dass die Passepartout-Führung und die Führungsschiene an beiden Seiten der geraden Kante Kontakt haben.
5. Ziehen Sie die schwarzen Knöpfe zuerst wieder fest.
6. Ziehen Sie dann die vier Schrauben fest. Machen Sie einen weiteren Parallelitätstest, um sicherzugehen, dass die Passepartout-Führung jetzt parallel ist.

C. ERNEUTES GLATTSTELLEN DES AUSWINKELARMS

Benötigte Werkzeuge: Schraubenzieher, Zimmermannswinkel.

ACHTUNG: Es ist normal, dass 80 x 100 cm große Passepartoutkartons nicht rechteckig sind. Berücksichtigen Sie das, bevor Sie den Auswinkelarm einstellen.

Bevor Sie Einstellungen am Auswinkelarm vornehmen, müssen Sie sichergehen, dass die Maschine wirklich nicht rechteckig ist, nicht das Passepartout, indem Sie einen Test machen.

Rechteckigkeitstest

1. Legen Sie den Zimmermannswinkel an der rechten Seite der Führungsschiene am Auswinkelarm an. **Abb. 1** Achten Sie darauf, ob Lücken zwischen dem Rahmenwinkel und dem Auswinkelarm bestehen. Ist das der Fall, muss der Auswinkelarm eingestellt werden.

ITL

B. RIPRISTINO DEL PARALLELISMO DELLA GUIDA DEL PASSEPARTOUT

Utensili necessari: cacciavite per viti con taglio a croce, righello

Per ripristinare il parallelismo della guida del passepartout, accertare prima che la guida non sia parallela effettuando una prova di parallelismo.

Prova di parallelismo:

1. Bloccare la guida del passepartout sul segno 2" del righello. **Fig. 1**
2. Posizionare un pezzo di cartoncino di scarto sotto la rotola di guida e contro la guida del passepartout all'estremità in alto dell'attrezzo.
3. Con una matita, tracciare una linea attraverso il passepartout.
4. Far scorrere il passepartout per l'intera lunghezza verso il basso tenendolo contro la guida del passepartout ma non contro il braccio di squadratura.
5. Tracciare una linea attraverso il passepartout.
6. Sul pezzo di cartoncino dovrebbe ora apparire una sola linea. Se le due linee tracciate non si allineano l'una con l'altra, occorre ripristinare il parallelismo della guida del passepartout.

Per ripristinare il parallelismo:

1. Sbloccare la guida del passepartout.
2. Utilizzare un cacciavite per viti con taglio a croce per allentare di un giro ciascuna le viti su entrambi i lati delle manopole. Le viti da allentare in questo modo sono complessivamente quattro.
3. Posizionare un righello metallico o un bordo diritto appropriato tra la guida del passepartout e la rotola di guida. **Fig. 2**
4. Far scorrere la guida del passepartout contro il bordo diritto e la rotola di guida. Accertarsi che sia la guida del passepartout che la rotola di guida si trovino a contatto con entrambi i lati del bordo diritto.
5. Serrare nuovamente prima le manopole nere.
6. Quindi serrare nuovamente le quattro viti. Eseguire un'altra prova di parallelismo per verificare che la guida del passepartout sia ora parallela.

C. RIPRISTINO DELLA SQUADRATURA DEL BRACCIO DI SQUADRATURA

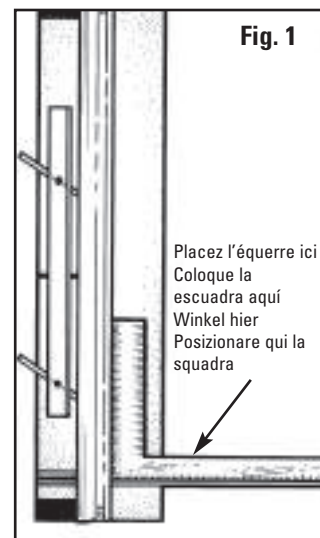
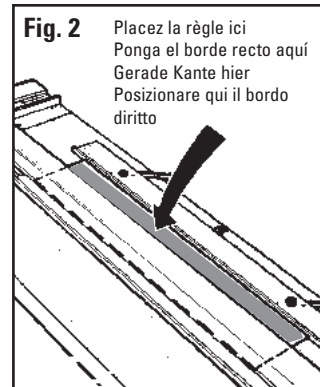
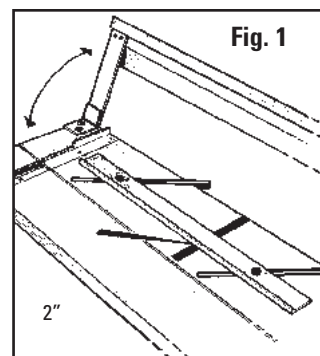
Utensili necessari: cacciavite, squadra da falegname.

ATTENZIONE: può accadere che, appena acquistati, che i fogli di cartoncino 32" x 40" siano fuori squadra. Si consiglia di tenerne conto prima di effettuare qualsiasi regolazione al braccio di squadratura.

Prima di effettuare alcuna regolazione al braccio di squadratura, accertarsi che l'attrezzo, e non il cartoncino, sia effettivamente fuori squadra eseguendo la prova di squadratura.

Prova di squadratura

1. Posizionare la squadra del falegname contro il lato destro della rotola di guida e in basso contro il braccio di squadratura. **Fig. 1** Verificare la presenza di eventuali spazi vuoti tra la squadra di incomiciatura e il braccio di squadratura. Qualora ve ne siano, occorre regolare il braccio di squadratura.



FR

Remise d'équerre

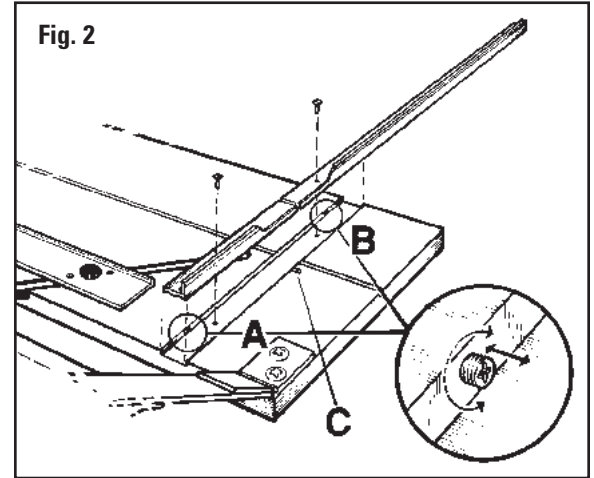
1. En vérifiant l'emplacement du jour, vous pouvez déterminer dans quelle direction il faut déplacer le bras d'équerre afin de rétablir l'équerre.
2. Déposez le bras d'équerre et localisez les trois vis à l'intérieur de la fente.
3. Réglez les deux vis A et B uniquement. **NE RÉGLEZ PAS LA VIS C.** Le réglage consiste à tourner les vis A et B uniformément, mais dans le sens contraire l'une par rapport à l'autre. Pour déplacer l'extrémité droite du bras d'équerre vers le haut de l'appareil, tournez la vis de réglage B dans le sens des aiguilles d'une montre d'environ 1 quart de tour et la vis de réglage A dans le sens contraire d'un quart de tour également (**Fig. 2**).
4. Ré-installez le bras d'équerre et vérifiez de nouveau la rectangularité. Il s'agit d'une méthode par tâtonnement ; dans certains cas, plus d'un quart de tour est nécessaire, moins dans d'autres.

ESP

Para reponer a escuadra

1. Mirando donde está el vacío usted puede determinar hacia qué lado necesita ir el brazo de escuadra para estar a escuadra otra vez.
2. Quite el brazo de escuadra y ubique los tres tornillos dentro de la ranura.
3. Ajuste solamente dos tornillos A y B. **NO AJUSTE C.** Para ajustar, usted debe girar los tornillos A y B en direcciones iguales pero opuestas. Para mover el extremo derecho más alejado del brazo de escuadra hacia el extremo superior de la máquina, gire el tornillo de ajuste B hacia el interior (en el sentido de las agujas del reloj) alrededor de un cuarto de vuelta y ajuste el tornillo A hacia afuera (contra el sentido de las agujas del reloj) un cuarto de vuelta. **Fig. 2**
4. Reinstale el brazo de escuadra y compruebe la escuadra. Esto es un método de prueba y error, en algunos casos es necesaria más de un cuarto de vuelta, en algunos casos menos.

Fig. 2



D

Neue Glattstellung

1. Indem Sie sehen, wo die Lücke ist, können Sie bestimmen, in welche Richtung der Auswinkelarm gehen muss, damit er wieder rechteckig ist.
2. Entfernen Sie den Auswinkelarm und finden Sie die drei Schrauben an der Innenseite des Schlitzes.
3. Stellen Sie lediglich die beiden Schrauben A & B ein. **VERSTELLEN SIE NICHT SCHRAUBE C.** Zum Einstellen müssen Sie die Schrauben A & B in entgegengesetzte Richtung drehen. Um das ganz rechte Ende des Auswinkelarms nach oben auf der Maschine zu bringen, drehen Sie Schraube B nach innen (im Uhrzeigersinn) um eine Viertel-Drehung und Schraube A nach außen (gegen den Uhrzeigersinn) um eine Viertel-Drehung. **Abb. 2**
4. Installieren Sie den Auswinkelarm erneut und achten Sie auf die Rechteckigkeit. Sie müssen es ausprobieren, weil manchmal mehr als eine Viertel-Drehung und manchmal weniger notwendig ist.

ITL

Per ripristinare la squadatura

1. Vedendo dove si trova lo spazio vuoto è possibile stabilire in quale direzione deve muoversi il braccio di squadatura per tornare nuovamente ad angolo retto.
2. Rimuovere il braccio di squadatura e localizzare le tre viti all'interno della scanalatura.
3. Regolare solamente le due viti A & B. **NON REGOLARE LA VITE C.** Per effettuare la regolazione, ruotare le viti A & B in direzioni opposte. Per spostare l'estremità destra del braccio di squadatura verso l'estremità superiore dell'attrezzo, ruotare la vite di regolazione B verso l'interno (in senso orario) di circa un quarto di giro e la vite di regolazione A verso l'esterno (in senso antiorario) di un quarto di giro. **Fig. 2**
4. Reinstallare il braccio di squadatura e verificare che sia ad angolo retto. Questo è un metodo basato su tentativi ed errori: in alcuni casi è necessario più di un quarto di giro, in altri casi meno.

FR

D. CONSEILS UTILES

1. Rangez toujours votre couteau à passe-partout à plat. Ne posez jamais le couteau à passe-partout verticalement contre un mur pendant quelque durée que ce soit. Cela peut provoquer le fléchissement de l'embase du couteau à passe-partout.
2. S'il est nécessaire de nettoyer le rail de guidage, n'utilisez qu'un solvant évaporant (fluide pour briquet, alcool) qui ne laisse aucun résidu. Ne lubrifiez pas le rail de guidage car la substance ramollirait les guides en nylon des têtes de découpe, provoquant leur pliage sur le rail de guidage.
3. La tête de découpe en biseau comporte un dispositif à « ressort de rappel ». Ce ressort n'est pas destiné à tirer la lame hors du passe-partout après une coupe. C'est une caractéristique de sécurité conçue pour éviter que la lame ne tombe dans la fente à lame et ne coupe une table, une main, etc. quand l'outil n'est pas utilisé.
4. À PROPOS DE LA DURÉE DE VIE DES LAMES
La durée de vie des lames peut varier d'une lame à l'autre. Il est préférable d'installer une lame neuve avant de commencer un nouveau projet afin d'obtenir de meilleurs résultats de découpe.

Remarque : N'utilisez que des lames Logan authentiques.

5. Pour éviter les aléas de la découpe de verre, utilisez simplement le coupe-verre modèle 704 en tandem avec les modèles de couteau à passe-partout 750 et 760. Le modèle 704 se monte sur le rail de découpe de la même façon que les têtes de découpe en biseau et à angle droit fournies avec le Simplex Plus. La découpe du verre s'effectue alors sans peine.

D

D. HILFREICHE TIPPS

1. Bewahren Sie den Schneider Simplex Plus Mat Cutter immer flach auf. Lehnen Sie den Schneider nie für längere Zeit aufrecht gegen eine Wand. Dadurch kann die Grundplatte verbogen werden.
2. Wenn Sie die Führungsschienen reinigen müssen, sollten Sie nur Flüssigkeiten, wie Feuerzeugbenzin oder Alkohol verwenden, weil diese verdampfen und keine Ablagerungen hinterlassen. Schmieren Sie die Führungsschiene nicht, weil die Nylonführungen dadurch weicher werden und die Schneideköpfe auf den Führungsschienen stecken bleiben.
3. Der Winkelschneidekopf hat eine "Rücksprung"-Eigenschaft. Diese Eigenschaft ist nicht dazu vorgesehen, die Klinge nach einem Schnitt aus dem Passepartout zu ziehen. Es handelt sich um eine Sicherheitsvorrichtung, damit die Klinge nicht in den Klingenschlitz fällt und einen Tisch, Ihre Hand oder einen anderen Gegenstand durchschneidet, wenn sie nicht verwendet wird.
4. EIN HINWEIS ZUR LEBENSDAUER VON KLINGEN:
Keine zwei Klingen sind gleich. Sie sollten vor Beginn eines neuen Projekts immer eine neue Klinge einlegen, um beste Schnitte zu erzielen.

Hinweis: Verwenden Sie nur echte Logan-Klingen.

5. Und wenn Sie Glas schneiden, sollten Sie den Glasschneider Modell 704 „Glass Cutter“ mit den Passepartout-Schneidern 750 und 760 Simplex Plus verwenden. Der 704 wird wie der gerade und Winkelschneidekopf des Simplex Plus auf die Führungsschiene montiert, um schnelle und einfache Glasschnitte zu gewährleisten.

ESP

D. DATOS ÚTILES

1. Almacene siempre su Cortador de Lámina Perimétrica Simplex Plus en forma plana. Nunca pare el Cortador de Lámina Perimétrica contra una pared por cualquier período de tiempo. Esto puede causar que la base del Cortador de Lámina Perimétrica se arquee.
2. Si necesita limpiar el Carril Guía, sólo uso un solvente que se evapore (fluido de encendedor, alcohol) que no deje ningún residuo. No lubrique el Carril Guía pues la sustancia ablandará las Guías de Nylon en los cabezales de corte causando que se peguen en el Carril Guía.
3. El cabezal de Corte Biselado tiene instalada una característica de "saltar para atrás". Esta acción del resorte no está concebida para extraer la cuchilla fuera de la lámina perimétrica después de un corte. Es un dispositivo de seguridad para evitar que la cuchilla se deslice por la ranura de la cuchilla y corte una mesa, su mano, etc. cuando no esté en uso.
4. UNA NOTA SOBRE LA VIDA DE LA CUCHILLA:
No hay dos cuchillas que duren lo mismo. Es una buena idea instalar una cuchilla nueva antes de comenzar un nuevo proyecto para asegurar los mejores resultados de corte.

Nota: Use cuchillas auténticas de Logan solamente.

5. Deje de lado el conjeturar en su trabajo de cortar vidrio simplemente utilizando el Cortador de Vidrio Modelo 704 con los cortadores de lámina perimétrica Simplex Plus Modelos 750 y 760. El 704 se monta sobre el carril de corte de la misma manera que los cabezales estándar rectos y de corte biselado provistos con el Simplex Plus, proporcionando un corte de vidrio rápido y fácil.

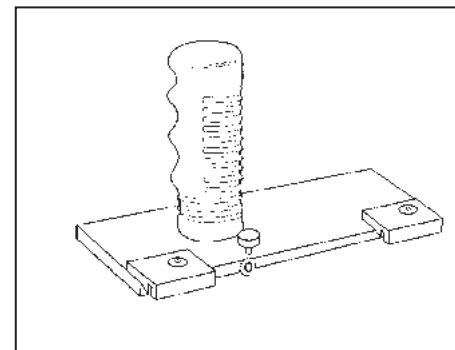
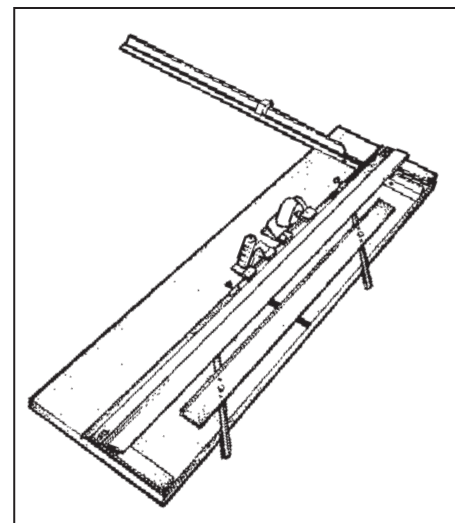
ITL

D. SUGGERIMENTI UTILI

1. Conservare sempre la Taglierina per passepartout Simplex Plus in posizione piana. Non appoggiare mai la taglierina contro un muro, neanche per breve tempo, in quanto ciò potrebbe far piegare la sua base.
2. Se si rende necessario pulire la rotaia di guida, utilizzare solamente un solvente evaporante (liquido leggero, alcool) che non lasci residui. Non lubrificare la rotaia di guida in quanto la sostanza ammorbidirebbe le guide in nylon sulle teste di taglio facendole piegare sulla rotaia.
3. La testa per tagli a smusso ha una funzione di "ritorno elastico". Questa azione di ritorno non è concepita per far saltare la lama fuori dal passepartout dopo un taglio. Si tratta di una caratteristica di sicurezza atta a impedire che la lama scenda bruscamente nella sua fessura tagliando il tavolo, la vostra mano, ecc., quando non viene utilizzata.
4. UN'OSSERVAZIONE SULLA DURATA DELLA LAMA:
Non esiste una lama che duri quanto un'altra. E' una buona idea montare una lama nuova prima di iniziare un nuovo progetto per garantire i migliori risultati di taglio.

Nota: Utilizzare esclusivamente lame Logan originali.

5. Bando alle approssimazioni quando si taglia il vetro! E' sufficiente utilizzare la Taglierina per vetro modello 704 insieme con le Taglierine per passepartout Simplex Plus modelli 750 e 760! La 704 si monta sulla rotaia di taglio allo stesso modo delle teste per tagli dritti e a smusso standard fornite in dotazione con la Simplex Plus, agevolando e accelerando l'operazione di taglio del vetro.



Coupe-verre – Modèle n° 704

Cortador de Vidrio - Modelo #704

Glass Cutter - Modell #704

Taglierina per vetro - Modello #704

PROBLÈMES ET SOLUTIONS • SOLUCIÓN DE FALLAS • MÖGLICHE FEHLERQUELLEN UND IHRE BEHEBUNG • LOCALIZZAZIONE GUASTI

FR

Problème
Crochets ou courbes

Solution

- N'utilisez que des lames d'origine Logan.
- Lame réglée à une hauteur excessive. (voir page 8)
- Lame émoussée.
- La lame accroche une coupe précédente dans la feuille doublure. (voir page 4)
- Pression inégale appliquée sur la tête de découpe lors de la découpe. (voir page 6)

Problème
Découpe excessive sur la coupe supérieure

Solution

- La tête de découpe dérape vers l'avant lors de l'insertion de la lame. Utiliser des goujons anti-glissement. (voir page 6)
- Lame réglée à une hauteur excessive.
- (voir page 8)
- Les butées ne sont pas réglées correctement.

Problème
Découpe excessive sur la coupe inférieure

Solution

- Régler en début et en fin de course par rapport aux repères Start (Début) et Stop (Fin).

Problème
Bordures de passe-partout inégales

Solution

- Le passe-partout n'est pas maintenu tout contre le bras d'équerage lors de la découpe.
- Le guide de passe-partout n'est pas parallèle. (voir page 9)

Problème
Coupe en biseau décalée

Solution

- Découpe sans feuille doublure. (voir page 4)
- Feuille doublure usée. (voir page 4)
- Fréquence de remplacement de la lame insuffisante.

Problème
Ne coupe pas au travers

Solution

- L'appareil ne repose pas sur une surface plane. (voir page 10)
- Une feuille doublure au moins aussi longue que le passe-partout à couper n'est pas utilisée. (voir page 4)
- La feuille doublure n'est pas aussi large que le rail de guidage.
- La hauteur de la lame est insuffisante. (voir page 8)
- Pression inégale appliquée sur la tête de découpe lors de la découpe. (voir page 6)

ESP

Problema
Ganchos o Curvas

Solución

- Use cuchillas auténticas de Logan solamente.
- Profundidad de la cuchilla graduada muy honda. (vea pagina 8)
- La cuchilla está embotada.
- La cuchilla se está atracando en un corte anterior de la Hoja de Respaldo. (vea pagina 4)
- Se está aplicando presión desigual al Cabezal de Corte durante el corte. (vea pagina 6)

Problema
Cortado en exceso en el Corte de Arriba

Solución

- El Cabezal de Corte se arrastra hacia adelante cuando inserta la cuchilla. Use el Pasador Anti-Arrastre (vea pagina 6)
- Profundidad de la cuchilla graduada muy honda. (vea pagina 8)
- Topes no están puestos correctamente.

Problema
Cortado en exceso en el Corte de Abajo

Solución

- Ajuste donde usted inicia y para en relación con el indicador de Inicio y Parada.

Problema
Bordes Desiguales de la Lámina Perimétrica

Solución

- No mantiene la lámina perimétrica en ángulo recto contra el brazo de escuadra al cortar.
- Guía de la Lámina Perimétrica no paralela. (vea pagina 9)

Problema
Corte Desigual del Bisel

Solución

- Corte sin una Hoja de Respaldo. (vea pagina 4)
- La Hoja de Respaldo está desgastada. (vea pagina 4)
- No está cambiando la cuchilla suficiente a menudo.

Problema
No está Cortando A Través

Solución

- La máquina no está en una superficie a nivel. (vea pagina 10)
- No está utilizando una Hoja de Respaldo por lo menos con la lámina perimétrica que usted está cortando. (vea pagina 4)
- Hoja de Respaldo no es tan ancho como el Carril Guía.
- Profundidad de la cuchilla graduada no muy profunda. (vea pagina 8)
- Se está aplicando presión desigual al cabezal de corte durante el corte. (vea pagina 6)

D

Problem
Haken oder Kurven

Lösung

- Verwenden Sie nur echte Logan-Klingen.
- Klinge ist zu tief eingestellt. (Siehe Seite 8)
- Klinge ist stumpf.
- Klinge bleibt an den vorhergehenden Schnittstellen auf dem Unterlagkarton stecken. (Siehe Seite 4)
- Druck wird nicht gleichmäßig auf den Schneidekopf beim Schneiden ausgeübt. (Siehe Seite 6)

Problem
Überschnitt auf dem obersten Schnitt

Lösung

- Schneidekopf kriecht nach vorne, wenn Sie die Klinge einstecken. Verwenden Sie den Kriechschutzstift. (Siehe Seite 6)
- Klinge ist zu tief eingestellt.
- (Siehe Seite 8)
- Anschläge nicht richtig eingestellt.

Problem
Überschnitt auf dem untersten Schnitt

Lösung

- Sie müssen Ihren Start und Stopp in Bezug auf die Start- und Stopp-Anzeige einstellen.

Problem
Passepartout-Ränder uneben

Lösung

- Passepartout liegt beim Schnitt nicht rechteckig am Auswinkelarm an.
- Passepartout-Führung nicht parallel. (Siehe Seite 9)

Problem
Ausgefranter Winkelschnitt

Lösung

- Schnitt ohne Unterlagekarton. (Siehe Seite 4)
- Unterlagekarton zu alt. (Siehe Seite 4)
- Klinge wird nicht häufig genug ausgewechselt.

Problem
Schnitt geht nicht durch

Lösung

- Maschine ist nicht auf einer ebenen Oberfläche. (Siehe Seite 10)
- Unterlagekarton ist nicht mindestens so lang wie das Passepartout. (Siehe Seite 4)
- Unterlagekarton ist nicht so breit wie die Führungsschiene.
- Klinge ist nicht tief genug eingestellt. (Siehe Seite 8)
- Druck wird nicht gleichmäßig auf den Schneidekopf beim Schneiden ausgeübt. (Siehe Seite 6)

ITL

Problema
Si piega o si curva

Soluzione

- Utilizzare esclusivamente lame Logan originali.
- La profondità della lama è eccessiva (vedere pagina 8).
- La lama è smussata.
- La lama si impiglia sul taglio precedente nel foglio di rinforzo (vedere pagina 4).
- Durante il taglio si applica alla testa di taglio una pressione irregolare (vedere pagina 6).

Problema
Taglio impreciso sul taglio superiore

Soluzione

- La testa di taglio si sposta in avanti mentre si inserisce la lama. Utilizzare il perno anticiscivo (vedere pagina 6).
- La profondità della lama è eccessiva (vedere pagina 8).
- Gli arresti non sono ben posizionati.

Problema
Taglio impreciso sul taglio inferiore

Soluzione

- Regolare il punto di inizio e di fine rispetto all'indicatore di inizio e di fine.

Problem
I bordi del passepartout sono irregolari

Soluzione

- Durante il taglio non si tiene il passepartout ad angolo retto contro il braccio di squadatura.
- La guida del passepartout non è parallela (vedere pagina 9).

Problema
Taglio a smusso irregolare

Soluzione

- Si sta tagliando senza un foglio di rinforzo (vedere pagina 4).
- Il foglio di rinforzo è consumato (vedere pagina 4).
- La lama non viene cambiata con sufficiente frequenza.

Problema
Non taglia

Soluzione

- L'attrezzo non si trova su una superficie piana (vedere pagina 10).
- Durante il taglio non si utilizza un foglio di rinforzo lungo almeno quanto il passepartout (vedere pagina 4).
- Il foglio di rinforzo non è ampio quanto la rotola di guida.
- La profondità della lama è insufficiente (vedere pagina 8).
- Durante il taglio si applica alla testa di taglio una pressione irregolare (vedere pagina 6).

Instructions détaillées sur la coupe de passe-partout de style plus créatifs. • Instrucciones detalladas en cómo cortar láminas perimétricas de estilo más creativas. Detaillierte Anleitungen zum Schneiden kreativer Passepartouts. • Istruzioni dettagliate su come realizzare passepartout più fantasiosi.

FR PASSE-PARTOUT À DOUBLE RECTANGLE

(Exemple : 20,3 cm x 25,4 cm avec ouverture de 8,89 cm x 13,97 cm)

- Étape 1** Réglez le guide de passe-partout longitudinal à 5,08 cm et coupez une ouverture dans le passe-partout depuis le VERSO.
- Étape 2** En gardant la chute en place, appliquez un ruban adhésif à double face autour du verso de la bordure de la fenêtre. N'appliquez pas de ruban adhésif sur la ligne de découpe. Appliquez un petit morceau de bande adhésive au centre de la chute.
- Étape 3** Coupez un deuxième morceau de passe-partout de la couleur souhaitée à une dimension extérieure de 19,05 x 24,13 cm.
- Étape 4** Apposez le deuxième passe-partout FACE VERS LE BAS sur le recto adhésif du premier passe-partout en s'assurant qu'il est relativement bien centré.
- Étape 5** Réglez le guide de passe-partout longitudinal à 6,1 cm et coupez la deuxième ouverture. La double chute tombe de la fenêtre et le passe-partout est terminé est parfaitement aligné. REMARQUE: Des passe-partout triples peuvent être obtenus en répétant la procédure ci-dessus.

ESP LÁMINA PERIMÉTRICA DE DOBLE RECTÁNGULO

(Ejemplo: 20,3 cm x 25,4 cm con/ abertura 8,89 cm x 13,97 cm)

- Paso 1** Ajuste la Guía de la Lámina Perimétrica en 5,08 cm y corte una abertura en la lámina perimétrica de ATRÁS para adelante.
- Paso 2** Manteniendo en su lugar la pieza que sale, corra la cinta de doble cara alrededor del dorso de la franja perimétrica de la ventana. No ponga cinta en la línea de corte. También ponga un retazo pequeño de cinta en el centro de la pieza que se saca.
- Paso 3** Corte recta la segunda pieza de lámina perimétrica del color deseado a una dimensión exterior de 19,05 x 24,13 cm.
- Paso 4** Fije la segunda lámina perimétrica CARA HACIA ABAJO en el dorso encintado de la primera lámina perimétrica asegurándose que esté centrada razonablemente bien.
- Paso 5** Ajuste la Guía de la Lámina Perimétrica a 6,1 cm y corte la segunda abertura. La doble pieza que sale caerá de la ventana y la lámina perimétrica estará terminada y perfectamente alineada. NOTA: Se pueden lograr láminas perimétricas triples repitiendo los procedimientos antedichos otra vez.

D DOPPELTES RECHTECKIGES PASSEPARTOUT

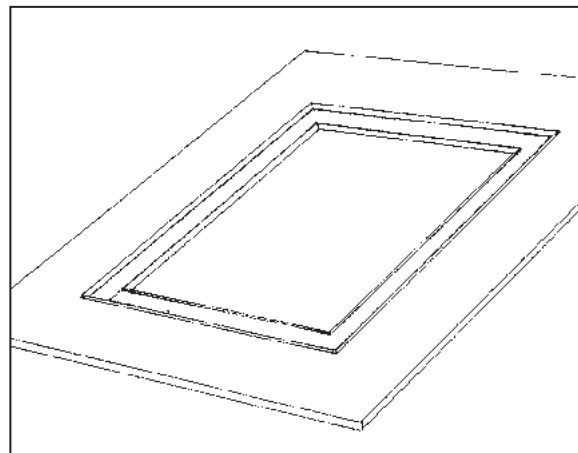
(Beispiel 20 x 25 cm mit einer 8,25 x 14 cm große Öffnung)

- Schritt 1** Stellen Sie die Passepartout-Führung bei 5 cm ein und schneiden Sie eine Öffnung in das Passepartouts von HINTEN..
- Schritt 2** Lassen Sie die ausgeschnittenen Teile an Ort und Stelle und kleben Sie ein doppelseitiges Klebeband auf die Rückseite des Fensterrahmens. Kleben Sie kein Klebeband auf die Schnittlinie. Kleben Sie auch ein kleines Stück Klebeband in die Mitte des ausgeschnittenen Teils
- Schritt 3** Schneiden Sie ein zweites Passepartout in der gewünschten Farbe mit einer Außengröße von 19 x 23 cm.
- Schritt 4** Kleben Sie das zweite Passepartout UMGEDREHT auf das erste auf und vergewissern Sie sich, dass es gut aufliegt.
- Schritt 5** Markieren Sie jetzt die Linien und schneiden Sie ein Passepartout mit einem 6 cm breiten Rand aus. Der doppelte Abfall fällt aus dem Fenster und das Passepartout ist perfekt ausgerichtet. HINWEIS: Sie können dreifache Passepartouts machen, indem Sie das obige Verfahren wiederholen.

ITL PASSEPARTOUT A DOPPIO RETTANGOLO

(Esempio: 20 x 25 cm con apertura 8,25 x 14 cm)

- Procedura 1** Disporre la guida del passepartout su 5 cm e tagliare un'apertura nel passepartout dal RETRO.
- Procedura 2** Mantenendo in posizione il pezzo ritagliato, applicare il nastro biadesivo intorno alla parte posteriore del bordo della finestra. Non applicare il nastro sulla linea di taglio. Applicare anche un rettangolino di nastro al centro della parte ritagliata.
- Procedura 3** Tagliare in rettilineo un secondo pezzo di cartoncino del colore desiderato per una misura esterna di 19 x 23 cm.
- Procedura 4** Applicare il secondo passepartout RIVOLTO VERSO IL BASSO alla parte posteriore munita di nastro adesivo del primo passepartout, accertandosi che sia ben centrato.
- Procedura 5** Disporre la guida del passepartout su 6 cm e tagliare la seconda apertura. Il doppio pezzo ritagliato cadrà dalla finestra e il passepartout sarà finito e perfettamente allineato. NOTA: è possibile ottenere passepartout tripli ripetendo ancora una volta le suddette procedure.



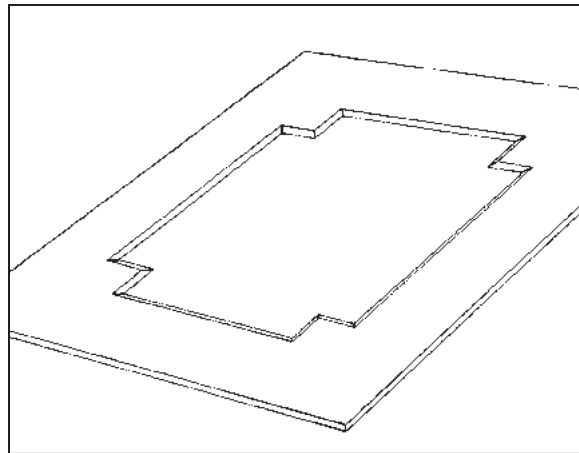
PASSE-PARTOUT À DOUBLE RECTANGLE
 LÁMINA PERIMÉTRICA DE DOBLE RECTÁNGULO
 DOPPELTES RECHTECKIGES PASSEPARTOUT
 PASSEPARTOUT A DOPPIO RETTANGOLO

FR PASSE PARTOUT À ANGLES DÉCALÉS

(Exemple : 20,3 cm x 25,4 cm avec ouverture de 12,7 cm x 17,8 cm)

- Étape 1** Réglez le guide de passe-partout longitudinal à 5,08 cm et tracez les quatre lignes.
- Étape 2** Réglez de nouveau le guide de passe-partout longitudinal à 3,81 cm et tracez une autre série de lignes.
- Étape 3** En laissant le guide de passe-partout à 3,81 cm, placez le passe-partout dans le couteau, installez la tête de découpe en biseau et alignez la ligne argentée du repère avec la ligne au crayon inférieure la plus proche du centre du passe-partout. Coupez jusqu'à ce que les lignes argentées du repère s'alignent avec la ligne au crayon supérieure la plus proche du centre du passe-partout. En suivant la même procédure, découpez les quatre côtés. **IMPORTANT: À ce stade la tombée ne se détachera pas de la découpe.**
- Étape 4** Retirez le passe-partout et réglez-le de nouveau à 5,08 cm. Insérez à nouveau le passe-partout.
- Étape 5** Alignez la ligne argentée du repère de la tête de découpe en biseau avec la ligne au crayon la plus éloignée du centre du passe-partout. Découpez jusqu'à ce que les lignes argentées du repère s'alignent avec la ligne au crayon supérieure la plus éloignée du centre du passe-partout. En suivant la même procédure, découpez les quatre côtés.

REMARQUE : Faire attention de maintenir la chute en place en pivotant le passe-partout pour la dernière coupe.



ESP LÁMINA PERIMÉTRICA DE ESQUINA DESPLAZADA

(Ejemplo: 20,3 cm x 25,4 cm con abertura 12,7 cm x 17,8 cm)

- Paso 1** Ponga la guía de la lámina perimétrica en 5,08 cm y dibuje las cuatro líneas.
- Paso 2** Reajuste la Guía de la Lámina Perimétrica a 3,81 cm y dibuje otro juego de líneas.
- Paso 3** Dejando la Guía de la Lámina Perimétrica en 3,81 cm, ponga la lámina perimétrica en el cortador, ponga encima el Cabezal de Corte de Bisel y alinee la línea indicadora plateada con la línea de lápiz de abajo lo más cerca al centro de la lámina perimétrica. Utilizando el mismo procedimiento, corte los cuatro lados. **IMPORTANTE** En este punto la pieza que sale no caerá de la ventana.
- Paso 4** Quite la lámina perimétrica y reajuste la Guía de la Lámina Perimétrica a 5,08 cm. Reinserte la lámina perimétrica.
- Paso 5** Alinee la línea indicadora de plata sobre el Cabezal de Corte de Bisel con la línea de lápiz trazada más alejada del centro de la lámina perimétrica. Corte hasta que la línea indicadora de plata se alinee con la línea en la parte alta de la lámina perimétrica lo más lejos del centro de la lámina perimétrica. Utilizando el mismo procedimiento, corte los cuatro lados.

NOTA: Tenga cuidado de sostener la pieza que sale en su lugar cuando usted gira la lámina perimétrica para el último corte.

PASSE PARTOUT À ANGLES DÉCALÉS LÁMINA PERIMÉTRICA DE ESQUINA DESPLAZADA PASSEPARTOUT MIT VERSETZTEN ECKEN PASSEPARTOUT CON ANGOLI INVERSI

D PASSEPARTOUT MIT VERSETZTEN ECKEN

(BEISPIEL: 20 x 25 cm mit einer 13 x 18 cm großen Öffnung)

- Schritt 1** Markieren Sie die Linien für ein Passepartout mit einem 5 cm breiten Rand.
- Schritt 2** Markieren Sie die Linien für ein Passepartout mit einem 3,5 cm breiten Rand.
- Schritt 3** An der 3,5 cm Linie legen Sie einen Winkelschneidekopf an und richten die silberfarbene Anzeigelinie mit der unteren Bleistiftlinie in der Mitte des Passepartouts aus. Schneiden Sie, bis die silberfarbene Anzeigelinie mit der Bleistiftlinie in der Mitte des Passepartouts aufeinandertrifft. Schneiden Sie alle vier Seiten auf diese Art und Weise. **WICHTIG:** Der Schnittabfall fällt zu diesem Zeitpunkt noch nicht aus dem Fenster. Machen Sie weiter.
- Schritt 4** Entfernen Sie das Passepartout und stellen Sie die Passepartout-Führung auf 5 cm ein. Legen Sie das Passepartout erneut ein.
- Schritt 5** Legen Sie die silberfarbene Anzeigelinie auf dem Winkelschneidekopf auf die Bleistiftlinie, die sich am weitesten von der Mitte des Passepartouts entfernt befindet. Schneiden Sie, bis die silberfarbene Anzeigelinie mit der Linie oben auf dem Passepartouts am weitesten von der Mitte des Passepartouts entfernt zusammenfällt. Schneiden Sie alle vier Seiten auf diese Art und Weise.
- HINWEIS:** Achten Sie darauf, dass noch keine Abfallteile herausfallen, weil sie das Passepartout für den letzten Schnitt umdrehen.

ITL PASSEPARTOUT CON ANGOLI INVERSI

(Esempio: 20 x 25 cm con apertura 13 x 18 cm)

- Procedura 1** Disporre la guida del passepartout su 5 cm e tracciare tutte e quattro le linee.
- Procedura 2** Ripartire la guida del passepartout su 3,5 cm e tracciare un'altra serie di linee.
- Procedura 3** Lasciando la guida del passepartout su 3,5 cm, posizionare il passepartout nella taglierina, applicare la Testa per tagli a smusso e allineare la linea argentata con il tratto di matita inferiore più vicino al centro del passepartout. Tagliare finché la linea argentata non si allinea con il tratto di matita superiore più vicino al centro del passepartout. Con la stessa procedura, tagliare tutti e quattro gli angoli. **IMPORTANTE:** a questo punto il pezzo ritagliato non cadrà dalla finestra.
- Procedura 4** Rimuovere il passepartout e riportare la guida del passepartout su 5 cm. Reinserrare il passepartout.
- Procedura 5** Allineare la linea argentata sulla Testa per tagli a smusso con il tratto di matita più lontano dal centro del passepartout. Tagliare finché la linea argentata non si allinea con il tratto in cima al passepartout nel punto più lontano dal centro del passepartout. Con la stessa procedura, tagliare tutti e quattro gli angoli.

NOTA: accertarsi di tenere in posizione il pezzo ritagliato mentre si ruota il passepartout per l'ultimo taglio.

FR PASSE-PARTOUT ENCASTRÉ

(Exemple: 20,3 cm x 25,4 cm avec ouverture de 12,7 cm x 17,8 cm)

- Étape 1** Réglez le guide de passe-partout longitudinal à 5,08 cm et découpez-le selon les instructions habituelles.
- Étape 2** Réglez de nouveau le guide de passe-partout à 3,81 cm. En gardant la chute en place, coupez à nouveau le passe-partout selon les instructions habituelles. La chute peut être maintenue en place en la collant au verso au moyen d'un ruban adhésif.
- Étape 3** Mettez au rebut le morceau extérieur de la bordure et la chute. Conservez la découpe de la bordure intérieure.
- Étape 4** En laissant le guide de passe-partout longitudinal en place à 3,81 cm, découpez un deuxième passe-partout d'une couleur différente selon les procédures habituelles. IMPORTANT: Le deuxième passe-partout doit avoir la même dimension extérieure que le premier passe-partout.
- Étape 5** Retirez la chute du deuxième passe-partout et placez la découpe de la bordure intérieure du premier passe-partout dans l'ouverture de la fenêtre du deuxième passe-partout. Les deux morceaux doivent s'ajuster comme les pièces d'un puzzle en créant une surface lisse à travers le recto du passe-partout. Fixez les pièces en place en opposant du ruban adhésif au dos.

D LÁMINA PERIMÉTRICA CON RELLENO

(Ejemplo: 20,3 cm x 25,4 cm con abertura 12,7 cm x 17,8 cm)

- Paso 1** Ajuste la Guía de la Lámina Perimétrica en 5,08 cm y corte según las instrucciones regulares.
- Paso 2** Reajuste la Guía de la Lámina Perimétrica en 3,81 cm. Manteniendo la pieza que sale en su lugar, corte la lámina perimétrica otra vez según instrucciones regulares. Usted puede mantener pieza que sale en su lugar pegándola con cinta por detrás.
- Paso 3** Deseche la pieza externa a la franja y la pieza que sale. Conserve el recorte de la franja interior.
- Paso 4** Dejando en su lugar la Guía de la Lámina Perimétrica en 3,81 cm, corte una segunda lámina perimétrica de un color diferente según procedimientos regulares. IMPORTANTE: La segunda lámina perimétrica debe ser de exactamente la misma dimensión exterior que la primera lámina perimétrica.
- Paso 5** Quite la pieza que sale de la segunda lámina perimétrica y coloque la franja interior del recorte de la primera lámina perimétrica en la abertura de la ventana de la segunda lámina perimétrica. Las dos piezas deben encajar juntas como un rompecabezas creando una superficie a ras a través del frente de la lámina perimétrica. Ponga cinta en el dorso para retenerla en su lugar.

ESP EINLEGE-PASSEPARTOUT

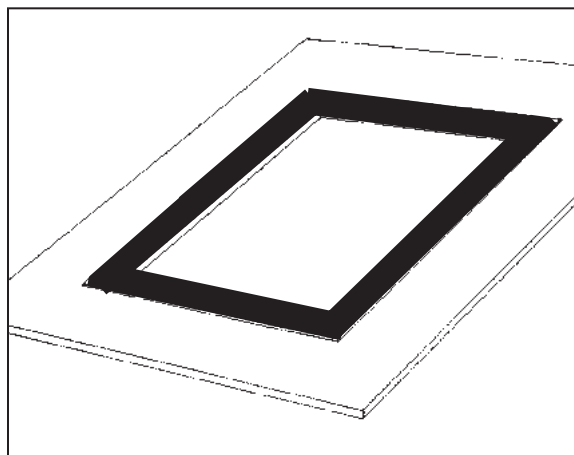
(BEISPIEL: 20 x 25 cm mit einer 13 x 18 cm großen Öffnung)

- Schritt 1** Stellen Sie die Passepartout-Führung bei 5 cm ein und schneiden Sie wie angegeben.
- Schritt 2** Stellen Sie die Passepartout-Führung auf 3,5 cm ein. Lassen Sie das ausgeschnittene Stück an Ort und Stelle und schneiden Sie das Passepartout wie gewohnt. Sie können das ausgeschnittene Stück durch Ankleben festhalten.
- Schritt 3** Werfen Sie das äußere Randstück und das ausgeschnittene Stück Karton weg. Behalten Sie das ausgeschnittene Stück von der Innenseite des Rahmens.
- Schritt 4** Lassen Sie die Passepartout-Führung an Ort und Stelle bei 3,5 cm und schneiden Sie ein zweites Passepartout in einer anderen Farbe wie angegeben. WICHTIG: Das zweite Passepartout muss dieselben Außenmaße aufweisen wie das erste.
- Schritt 5** Entfernen Sie das ausgeschnittene Stück vom zweiten Passepartout und legen Sie das ausgeschnittene Stück Karton von innerhalb des Rahmens in die Fensteröffnung des zweiten Passepartouts. Die beiden Stücke sollten wie ein Puzzle zusammenpassen und eine ebene Oberfläche an der Vorderseite des Passepartouts bilden. Kleben Sie das Passepartout mit einem Klebeband HINTEN fest.

ITL PASSEPARTOUT A INTARSIO

(Esempio: 20 x 25 cm con apertura 13 x 18 cm)

- Procedura 1** Disporre la guida del passepartout su 5 cm e tagliare seguendo le normali istruzioni.
- Procedura 2** Ripartire la guida del passepartout su 3,5 cm. Mantenendo in posizione il pezzo ritagliato, tagliare nuovamente il passepartout seguendo le normali istruzioni. E' possibile tenere fermo il ritaglio fissandolo sul retro con del nastro adesivo.
- Procedura 3** Scartare il pezzo di bordo esterno e il ritaglio. Tenere il pezzo di bordo interno.
- Procedura 4** Lasciando la guida del passepartout in posizione su 3,5 cm, tagliare un secondo passepartout di diverso colore seguendo le normali procedure. IMPORTANTE: le dimensioni esterne del secondo passepartout deve essere identiche a quelle del primo passepartout.
- Procedura 5** Rimuovere il pezzo ritagliato dal secondo passepartout e posizionare il ritaglio del bordo interno del primo passepartout nella finestra del secondo passepartout. I due pezzi dovrebbero incastrarsi come un puzzle, creando una superficie piana attraverso la parte anteriore del passepartout. Applicare del nastro adesivo sul retro per tenerlo fermo.



PASSE-PARTOUT ENCASTRÉ
LÁMINA PERIMÉTRICA CON RELLENO
EINLEGE-PASSEPARTOUT
PASSEPARTOUT A INTARSIO

Sont également disponibles auprès de Logan...

Logan-Bücher und Videos...

También disponible de Logan...

Anche disponibile da Logan...



- FR** Pour plus d'idées créatives en matière d'encadrement, procurez-vous une copie de la DVD de Logan « How To Cut Mats » (Comment découper des passe-partout) de Vivian C. Kistler, CPF. - **Modèle 237.**
- ESP** Para más ideas creativas en láminas perimétricas, consiga una copia del DVD de "Cómo Cortar las Láminas Perimétricas" de Vivian C. Kistler, CPF de Logan. - **Modelo 237.**
- D** Weitere kreative Ideen zu Passepartouts können Sie in dem DVD „How To Cut Mats“ von Vivian C. Kistler, CPF. - **Modell 237 sehen.**
- ITL** DVD "Come tagliare i passepartout" di Vivian C. Kistler, CPF. - **Modello 237.**

Aussi disponibles, trois livres de Vivian C. Kistler, CPF, sur la réalisation de passe-partout et d'encadrements.

Basic Mat Cutting (Conseils de base pour la découpe de passe-partout) - Modèle 238-M.

Mat Decoration Book (Le livre de la décoration des passe-partout) - Modèle 240-M.

Do It Yourself Picture Framing (L'encadrement de documents à la portée de tous) - Modèle 241-M.

También están disponibles 3 diversos libros sobre láminas perimétricas y enmarcado también por Vivian C. Kistler, CPF.

Corte Básico de Láminas Perimétricas - Modelo 238-M.

Libro de Decoración de Láminas Perimétricas - Modelo 240-M.

Enmarcado de Cuadros Hágalo Usted mismo Modelo 241-M.

Vivian C. Kistler, CPF, hat auch drei Bücher zu Passepartouts und Rahmenherstellung verfasst:

Basic Mat Cutting - Modell 238-M.

Mat Decoration Book - Modell 240-M.

Do It Yourself Picture Framing - Modell 241-M.

Sono inoltre disponibili 3 diversi libri sulla decorazione dei passepartout e l'incorniciatura, sempre a cura di Vivian C. Kistler, CPF.

Tagli di base per passepartout - Modello 238-M.

Libro sulla decorazione dei passepartout - Modello 240-M.

Incorniciatura fai-da-te - Modello 241-M.



Tout ce que vous devez savoir sur les systèmes d'outillage pour les encadrements de documents de Logan. Apprenez tous les secrets de la part des encadreur professionnels pour créer vos propres encadrements artistiques.

Home Picture Framing (L'encadrement de documents chez soi) – Modèle 245

Direcciones completas y detalladas que presentan el sistema de herramientas de enmarcado de cuadros de Logan. Aprenda los secretos de los expertos enmarcadores profesionales para crear sus propios marcos para las obras de arte a gusto del cliente.

Enmarcado de Cuadros del Hogar - Modelo 245

Vollständige und detaillierte Anweisungen zum Logan Bildrahmen-Werkzeugsystem. Lernen Sie die Geheimnisse der Profi-Rahmer kennen, damit auch Sie Ihre Kunstwerke gekonnt einrahmen können.

Home Picture Framing - Modell 245

Informazioni complete e dettagliate sugli attrezzi di incorniciatura Logan. Scoprite i segreti dei cornici professionisti per realizzare le vostre cornici personalizzate!

Come realizzare cornici a casa propria - Modello 245



FR Le couteau à passe-partout ovale et circulaire en 3 étapes est portable, d'utilisation simple et rapide. Il permet de découper des ovales ou des cercles sur la surface de la feuille à passe-partout, au moyen d'un procédé breveté en 3 étapes, autorisant un accroissement graduel de la hauteur de la lame.

Utilise une lame ordinaire. Logan – Modèle 324, équivalent au Dexter ou à l'X-Acto.
Couteau à passe-partout en ovale et en cercle en 3 étapes - Modèle 201.
Lames de rechange – Modèle 324.

ESP Cortador de 3 pasos de Lámina Perimétrica Ovalada y Circular es fácil de usar, rápido y portátil. Corta ovalados y círculos en la superficie de la lámina perimétrica utilizando un mecanismo patentado de 3 pasos para el aumento gradual de la profundidad de la cuchilla.

Usa una cuchilla común. Logan - Modelo 324, Dexter o X-Acto equivalente.
Cortador de Lámina Perimétrica de 3 pasos Oval y Circular - Modelo 201
Cuchillas de Reemplazo - Modelo 324

D Schneider „3-Step Oval & Circle Mat Cutter" - einfache Verwendung, schnell und tragbar. Schneidet Ovale oder Kreise auf den Oberflächen eines Passepartouts mit einem patentierten 3-Schritt-Mechanismus, der die Klingentiefe langsam erhöht.

Verwendet normale Klingen. Logan - Modell 324, Dexter oder X-Acto Äquivalent.
Schneider „3-Step Oval & Circle Mat Cutter" - Modell 201
Ersatzklingen- Modell 324

ITL La taglierina per passepartout ovali e circolari a 3 fasi è di semplice impiego, rapida e portatile. Taglia ovali o tondi sulla superficie del cartoncino con l'ausilio di un meccanismo brevettato a 3 fasi per aumentare gradualmente la profondità della lama.

Utilizza lame comuni. Logan - Modello 324, equivalente Dexter o X-Acto.
Taglierina per passepartout ovali e circolari a 3 fasi - Modello 201.
Lame di ricambio - Modello 324

FR Simplex V-Groover permet de découper des rainures en V rapidement et précisément sans coupe excessive. L'action pousser-tirer découpe des rainures en V directement sur la surface du passe-partout en éliminant tout besoin de détournage ou de collage. Fonctionne entièrement avec des butées.

Simplex V-Groover (Couteau pour rainurer en V) –
Modèle 703. Lames de rechange – Modèle 1258.

ESP El Ranurador en V Simplex ofrece una manera de cortar los Surcos en V en la superficie rápida y exactamente con cero de sobrecortadas. La acción de Empujar-Jalar corta bien los Surcos en V en la superficie de la lámina perimétrica eliminando cualquier necesidad de ajustes o de encintados. Trabaja enteramente con topes.

Ranurador en V Simplex - Modelo 703
Cuchillas de Reemplazo - Modelo 1258

D Simplex V-Groover hilft Ihnen dabei, Oberflächen-V-Nähte schnell und genau ohne Überschneite zu schneiden. V- Nähte werden direkt auf der Oberfläche des Passepartouts geschnitten – kein Zurechtschneiden oder Kleben ist notwendig. Funktioniert mit Anschlägen.

Simplex V-Groover - Modell 703.
Ersatzklingen - Modell 1258.

ITL L'Utensile per scanalature a V Simplex consente di realizzare scanalature a V superficiali in modo rapido e accurato senza tagli imprecisi. L'azione "push-pull" realizza scanalature a V direttamente sulla superficie del cartoncino, eliminando qualsiasi necessità di rifilare o fissare con nastro adesivo. Funziona interamente con gli arresti.

Utensile per scanalature a V Simplex - Modello 703.
Lame di ricambio - Modello 1258.

