

FR

Mode d'emploi

D'ENCADREMENT

PONÇEUSE DE LA PRÉCISION

Description

La Ponçeuse de la Précision modèle F200-1 est conçue pour conférer aux onglets coupés à la scie des angles à 45° parfaits. Le ponçage des onglets vous assure un coin de cadre impeccable de qualité professionnelle. La ponçeuse modèle F200-1 est un outil de précision qui vous donnera des années de bons et loyaux services. La production de cadres de tableau de qualité professionnelle est maintenant plus facile que jamais.

ESP

Manual de Instrucción

DE MARCOS DE CUADROS

LIJADORA DE PRECISIÓN

Descripción

La Lijadora de Precisión Modelo F200-1 ha sido diseñada para mejorar los ingletes cortados a sierra a ángulos de 45° perfectos. Después de lijar los ingletes, el resultado es una esquina precisa sin costura del marco que tiene una calidad profesional. La Lijadora de Precisión Modelo F200-1 es una herramienta de precisión y brindará muchos años de servicio. Producir marcos profesionales de alta calidad es ahora más fácil que nunca.

D

Bedienungsanleitung

BILDERRAHMEN

PRÄZISIONABSCHLEIFGERÄT

Beschreibung

Die Präzisionabschleifgerät, Sander, Modell F200-1, wurde dazu konzipiert, das Schneiden von perfekten 45° Gehrungen zu perfektionieren. Dieses Verfahren garantiert maximalen Kontakt der sich berührenden Oberflächen der Bilderrahmenecken während des Verbundprozesses. Nach dem Abschleifen der Gehrungen erhalten Sie eine scharfe, nahtlose Rahmenecke von Profi-Qualität. Die Präzisionabschleifgerät, Modell F200-1, ist ein Präzisionswerkzeug, das Sie viele Jahre lange verwenden können. Das Herstellen von Profi-Bilderrahmen ist jetzt einfacher als je zuvor.

ITL

Manuale d'uso

PER INCORNICIATURA

SMERIGLATRICE DI PRECISIONE

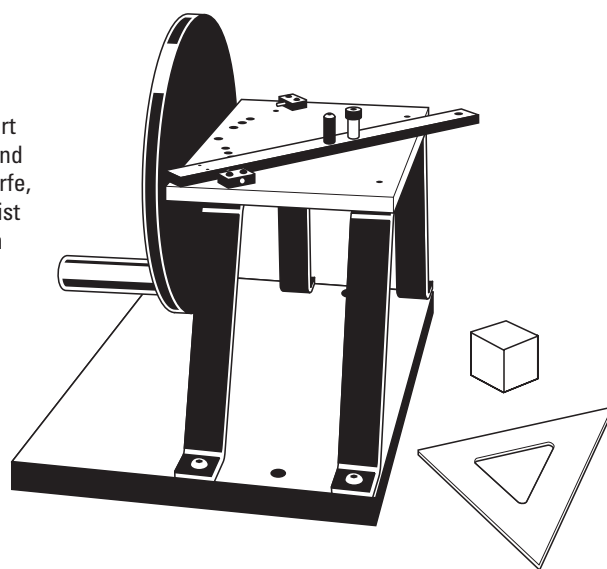
Descrizione

La Smerigliatrice di precisione modello F200-1 è stata progettata per rifinire gli angoli retti tagliati con la sega fino a farne dei perfetti angoli di 45°. Dopo avere smerigliato gli angoli retti, il risultato è un angolo di cornice senza giunzioni e affilato di qualità professionale. La Smerigliatrice di precisione model F200-1 è un utensile di precisione che funzionerà per molti anni a venire. Realizzare cornici di qualità professionale è ora più semplice che mai!

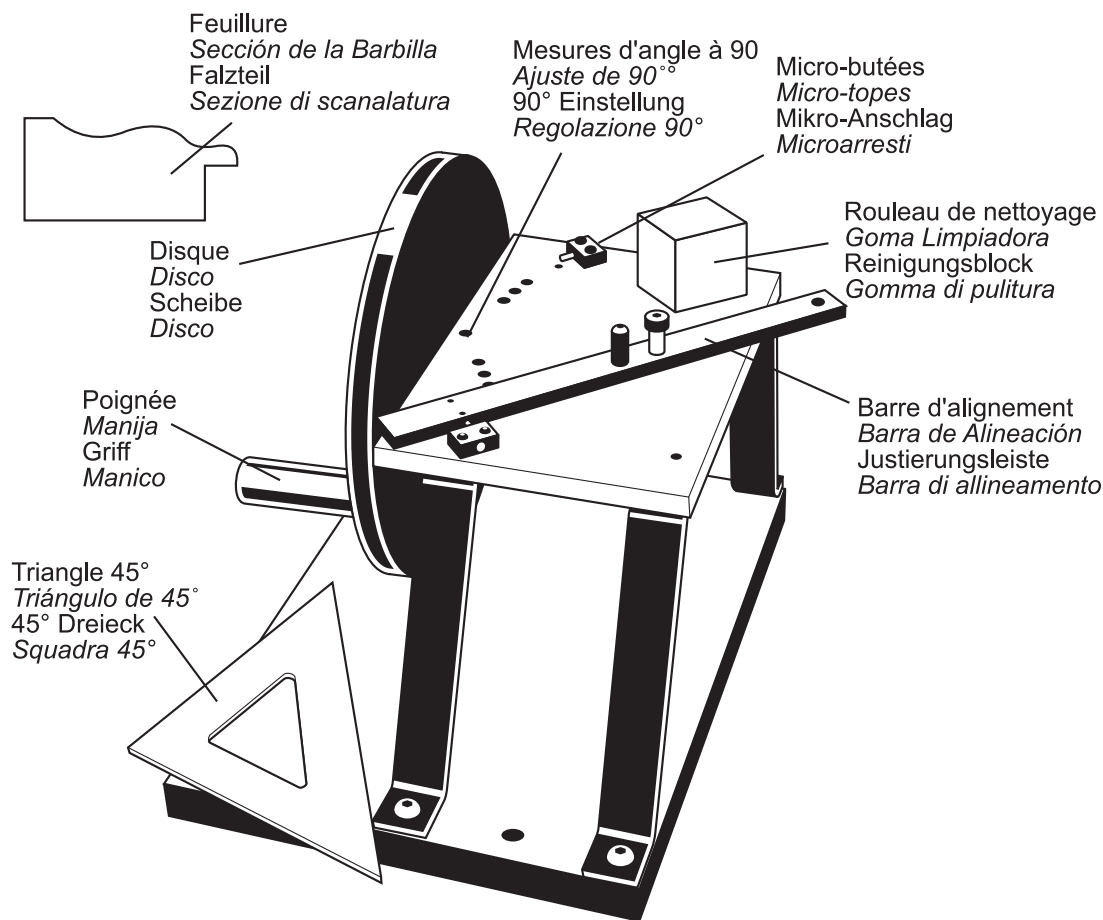
Modèle F200-1
Modelo F200-1
Modell F200-1
Modello F200-1

LOGAN[®]
GRAPHIC PRODUCTS, INC.
Tools for Art - Tools for Life
www.logangraphic.com

Logan Graphic Products Inc.
1100 Brown Street
Wauconda, IL 60084 USA
Toll Free 1 800 331 6232
Phone 1 847 526 5515
Toll Free Fax 1 800 331 6329
Fax 1 847 526 5155
www.logangraphic.com



Identification
Identificación
Bezeichnungen
Identificazione



FR

Disque - disque de 4,54 kg (10 lb) qui tourne dans les deux sens pour le ponçage.
Poignée - permet de faire tourner le disque.
Barre d'alignement - Butée de guidage contre laquelle s'aligne le cadre aux fins de ponçage. Tourne selon trois positions de réglage.
Micro-butées - permettent d'ajuster la barre d'alignement afin d'obtenir des angles à 45° parfaits.
Rouleau de nettoyage - permet de nettoyer le disque de ponçage de la sciure qui s'y est accumulée.
Triangle 45° - permet de régler exactement les micro-butées à 45°.
Feuilleure - entaille en L au revers du cadre pour y loger l'objet à encadrer.
Position de réglage à 90° - trou de réglage de la barre d'alignement selon un angle de 90°.

ESP

Disco - Rueda de 10 libras que rota en cualquier dirección para lijar.
Manija - Manija para manejar la rueda.
Barra de Alineación - Tope Guía contra el cual se alinea el marco para lijarlo. Rota en tres graduaciones.
Micro-topes - Ajustes de la barra de alineación para ángulos perfectos de 45°.
Barra de Limpieza - Se usa para despegar el polvo de aserrín acumulado en el disco de lijado.
Triángulo de 45° - Se utiliza para el ajuste fino de los micro-topes a 45°.
Barbilla - Sección socavada del marco donde se deposita el material enmarcado.
Ajuste de 90° - Agujero para la barra de alineación para ajustar a 90°.

D

Scheibe - 10-Pfund-Rad, das sich zum Schleifen nach links oder rechts dreht.
Griff - Griff zum Antrieb des Rads.
Justierungsleiste - Führungsanschlag, an den der Rahmen zum Schleifen angelegt wird. Mit drei Einstellungen.
Mikro-Anschlag - Justierungsleisten-Einstellungen auf perfekte 45°-Winkel.
Reinigungsblock - Zum Entfernen von Sägespänen von der Schleifscheibe.
45° Dreieck - Fein-Einstellung des Mikro-Anschlags auf 45°.
Falz - Unterer Teil des Rahmens, auf den das Rahmenmaterial aufgelegt wird.
90° Einstellung - Loch für die Justierungsleiste zur Einstellung bei 90°.

ITL

Disco - Ruota da 10 libbre (4,5 kg) che ruota in entrambe le direzioni per smerigliare.
Manico - Manico per dirigere la ruota.
Barra di allineamento - Arresto del guidapezzo contro cui si allinea la cornice per la smerigliatura. Ruota in tre regolazioni.
Microarresti - Regolazioni per la barra di allineamento per angoli da 45° perfetti.
Gomma di pulitura - Utilizzata per allentare la polvere di segatura accumulata sul disco abrasivo.
Squadra 45° - Utilizzata per affinare i microarresti a 45°.
Scanalatura - Rientranza della cornice su cui si dispone il materiale di incorniciatura.
Regolazione 90° - Foro per impostare a 90° la barra di allineamento.

FR

Fonctionnement

A. Positionnement

1. Faire tourner la barre d'alignement à l'angle désiré (Fig. 7).
2. Pour des réglages à 45°, aligner les points verts. Pour des réglages à 90°, aligner le point rouge.

B. Ponçage

1. Placer le dos de la moulure contre la barre d'alignement, le côté fini tourné vers le haut (Fig. 8).
2. Faire coulisser la moulure contre le disque.
3. D'une main, maintenir fermement la moulure contre la barre d'alignement et le disque. De l'autre, faire tourner le disque dans la direction de la moulure ou vers le bas pour repuser sur la sommet de la moulure (Fig. 8).
4. Faire tourner le disque de 4 à 6 fois.

- *Ajuster la pression contre le disque tout en le faisant tourner. Commencer par une pression légère jusqu'à ce que le disque tourne puis augmenter la pression pour faciliter le ponçage.*
5. Vérifier si la surface poncée de la moulure est bien lisse (Fig. 9).
 6. Répéter la procédure jusqu'à obtention d'une surface bien lisse.

C. Vérification des longueurs

– il est essentiel que les deux côtés de la moulure soient de même longueur afin d'obtenir un cadre à l'équerre et des coins impeccables.

1. Coucher deux pièces de moulure de telle manière que les onglets soient tournés vers le haut.
2. Aligner une extrémité de niveau avec le bout des doigts.
3. Vérifier si les onglets d'extrémité sont de niveau (Fig. 9).
4. Si ce n'est pas le cas, poncer la pièce la plus longue à la dimension de la plus courte.

D. Mesure d'angle à 90°

1. Faire pivoter la barre d'alignement afin que la cheville rouge de la barre s'engage dans le trou rouge de la plaque (Fig. 10).

D

Bedienung

A. Bedienung

1. Drehen Sie die Justierungsleiste in den gewünschten Winkel (Abb. 7).
2. Für 45°-Einstellungen richten Sie die grünen Punkte, für 90°-Einstellungen den roten Knopf aufeinander aus.

B. Schleifen

1. Positionieren Sie die Zierleiste mit der bearbeiteten Seite nach oben an der Justierungsleiste (Abb. 8).
 2. Schieben Sie die Zierleiste zur Schleifscheibe hin.
 3. Halten Sie die Zierleiste fest gegen die Leiste gedrückt und drehen Sie die Scheibe mit der anderen Hand in Richtung der Zierleiste oder nach unten auf die Oberfläche der Zierleiste (Abb. 8).
 4. Drehen Sie die Scheibe 4 – 6 Mal.
- *Stellen Sie die Schleifstärke ein, indem Sie den Druck auf die Scheibe vermindern oder erhöhen.*
5. Prüfen Sie die abgeschliffene Oberfläche der Zierleiste, um sicherzugehen, dass diese keine Unebenheiten mehr aufweist. (Abb. 9).
 6. Wiederholen Sie diesen Schritt, bis die Oberfläche glatt ist.

C. Prüfen der Länge

– Das ist wichtig, weil beide Seiten der Zierleiste bei rechteckigen Rahmen dieselbe Länge und nahtlose Ecken aufweisen.

1. Legen Sie zwei Zierleisten so auf die Arbeitsfläche, dass die Gehrungen nach oben zeigen.
2. Justieren Sie ein Ende mit den Fingerspitzen.
3. Prüfen Sie, ob die Gehrungen gleichmäßig sind (Abb. 9).
4. Ist das nicht der Fall, müssen Sie das lange Stück abschleifen, bis es so lang ist wie das kurze.

D. 90° Einstellung

1. Drehen Sie die Justierungsleiste, damit der Stift an der Unterseite der Leiste in das Loch in der Platte passt (Abb. 10).

ESP

Operación

A. Posición

1. Rote la barra de alineación al ángulo deseado (Fig. 7).
2. Para las graduaciones de 45° alinee los puntos verdes. Para la graduación de 90° alinee los puntos rojos.

B. Lijado

1. Ponga el dorso de la moldura contra la barra de alineación con el lado de acabado para arriba (Fig. 8).
2. Deslice la moldura contra el disco.
3. Sosteniendo la moldura firmemente contra la barra de alineación y el disco. Con la otra mano rote el disco en la dirección de la moldura o hacia abajo sobre el parte alta de la moldura (Fig. 8).
4. Rote el disco 4-6 veces.

Pro Pointer

- *Ajuste la presión contra el disco mientras rota. Comience con una presión ligera hasta que el disco esté girando, después aumente la presión para un lijado más fácil.*

5. Compruebe la superficie lijada de la moldura para ver si la superficie es lisa (Fig. 9).
6. Repita hasta que esté lisa.

C. Compruebe las longitudes

– Es importante que ambos lados de la moldura sean de la misma longitud para tener un marco bien cuadrado y esquinas sin costura.

1. Tienda dos piezas de moldura de modo que los ingletes estén mirando para arriba.
2. Alinee emparejando un extremo con las puntas de los dedos.
3. Compruebe para ver si los ingletes del otro extremo están parejos (Fig. 9).
4. Si no, lije una pieza más larga hasta que esté pareja con la pieza corta.

D. Ajuste de los 90°

1. Rote la barra de alineación de modo que la clavija roja de la barra encaje en el agujero rojo de la placa (Fig. 10).

ITL

Funzionamento

A. Posizione

1. Ruotare la barra di allineamento dell'angolazione desiderata (Fig. 7).
2. Per regolazioni a 45° allineare i punti verdi. Per la regolazione a 90° allineare il punto rosso.

B. Smerigliatura

1. Posizionare il retro della cornice contro la barra di allineamento con il lato finito rivolto verso l'alto (Fig. 8).
2. Far scorrere la cornice contro il disco.
3. Con una mano, tenere saldamente la cornice contro la barra di allineamento e il disco. Con l'altra, ruotare il disco nella direzione della cornice oppure verso il basso sulla parte superiore della cornice (Fig. 8).
4. Ruotare il disco 4-6 volte.

Successo Professionale

- *Regolare la pressione contro il disco durante la rotazione. Esercitare inizialmente una lieve pressione finché il disco gira, quindi aumentare la pressione per facilitare la smerigliatura.*

5. Controllare la superficie smerigliata della cornice per vedere se la superficie è liscia (Fig. 9).
6. Ripetere finché la superficie non risulti liscia.

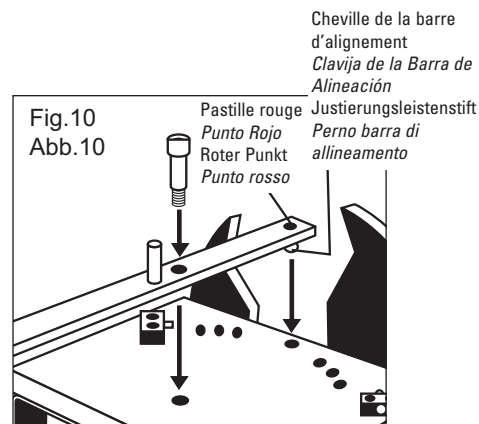
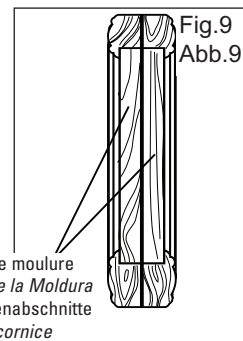
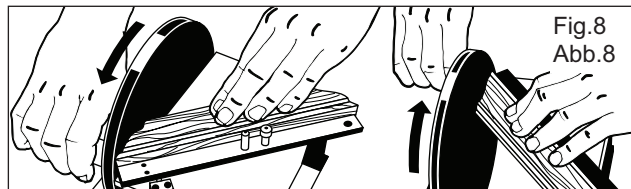
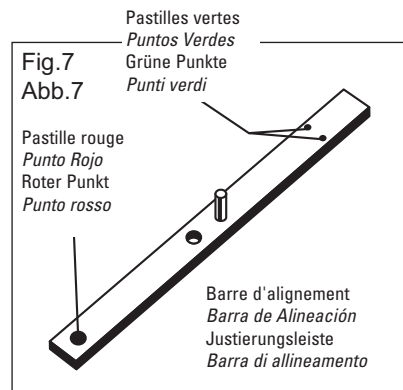
C. Verificare le lunghezze

– Per ottenere una cornice quadrata e angoli senza giunzioni, è importante che entrambi i lati della cornice siano della medesima lunghezza.

1. Disporre i due pezzi di cornice così che gli angoli retti siano rivolti verso l'alto.
2. Allineare e uniformare un'estremità con le punte delle dita.
3. Verificare che tutti gli angoli retti siano uniformi (Fig. 9).
4. In caso contrario, smerigliare il pezzo lungo finché non sia uniforme con il pezzo corto.

D. Regolazione 90°

1. Ruotare la barra di allineamento così che il perno rosso della barra si inserisca nel foro rosso nella piastra (Fig. 10).



FR

Nettoyage

Après un usage répété, le disque de ponçage s'engorge de poussières. Pour le nettoyer des poussières accumulées, utiliser une brosse dure non métallique ou le rouleau de nettoyage. Tenir le rouleau à un angle de 45° et l'abaisser au bas du disque en rotation (Fig. 11). Ne pas appuyer. REMARQUE: La surface du papier de verre peut paraître sale mais elle ne l'est pas véritablement. La poussière colle au matériau de support mais non aux particules abrasives en relief.

Réglage

Pour vérifier la précision du réglage à 45°, tenir les deux coins sablés ensemble et à l'envers puis vérifier l'angle de 90° à l'aide de l'équerre fournie (Fig. 12). S'ils ne forment pas un angle à 90°, placer l'angle à 45° de l'équerre contre le disque et contre la barre (Fig. 13). Vérifier la présence éventuelle d'irrégularités contre la barre. Régler la barre à l'aide de la clé d'ajustement jusqu'à ce que les irrégularités disparaissent. Vérifier de nouveau l'angle à 90°.

Changement de la feuille de papier de verre du disque

1. Déposer le disque à l'aide de la clé pour disque.
2. Retirer la feuille de papier de verre usagée et nettoyer la surface du disque de la colle ou des débris présents avec une lame de rasoir ou du white spirit.
3. Détacher le film protecteur et apposer la feuille de papier de verre sur le disque avec précaution. Y exercer une pression uniforme pour chasser les bulles éventuelles.

D

Reinigung

Nach wiederholter Anwendung sammeln sich auf der Scheibe Sägespäne an. Entfernen Sie diese mit einer festen Bürste (keine Metallborsten) oder dem Reinigungsblock. Halten Sie den Block in einem Winkel von 45° und schieben Sie ihn an der Scheibe entlang nach unten, während Sie drehen (Abb. 10). Wenden Sie leichten Druck auf. NINWEIS: Die Oberfläche des Schleifpapiers sieht möglicherweise nicht sauber aus, ist aber sauber. Die Sägespäne bleiben an der Unterlage hängen, nicht auf der Schleifoberfläche.

Justierung

Um die 45° Genauigkeit zu prüfen, halten Sie die beiden abgeschliffenen Ecken gemeinsam nach unten und prüfen mit dem Winkelmesser, ob sie bei 90° anliegen (Abb. 12). Ist das nicht der Fall, legen Sie das 45°-Rechteck an die Scheibe und dann an die Leiste (Abb. 13). Achten Sie auf Lücken. Stellen Sie die Leiste ein, bis keine Lücke mehr zu sehen ist. Prüfen Sie erneut, ob 90° vorliegen.

Auswechseln des Schleifpapiers

1. Entfernen Sie die Scheibe mit einem Schraubenschlüssel.
2. Nehmen Sie das alte Schleifpapier ab und entfernen Sie Leim oder Schmutz mit einer Rasierklinge oder Waschbenzin von der Scheibenoberfläche.
3. Ziehen Sie das Abziehpapier ab und kleben Sie das neue Schleifpapier sorgfältig auf der Scheibe auf. Drücken Sie fest, um alle Luftblasen zu entfernen.

ESP

Limpieza

Después de usarse repetidamente el disco de lijado se llenará de polvo. Para quitar el polvo utilice una escobilla firme no-metálica o la goma de limpieza. Retenga el bloque a 45° y mueva hacia abajo la longitud del disco mientras rota (Fig. 11). Utilice una ligera presión. NOTA: La superficie del papel de lija puede no parecer limpia pero sí lo está. El polvo se pega al material del forro y no en cambio la arena abrasiva levantada.

Ajuste

Para comprobar la exactitud de los 45°, retenga las dos esquinas lijadas juntas volteadas al revés y compruebe los 90° usando la escuadra proporcionada (Fig. 12). Si no está a escuadra, ponga la escuadra de 45° plana contra el disco y pegada contra la barra (Fig. 13). Busque si hay espacios vacíos contra la barra. Ajuste la barra hasta que desaparezca el vacío. Pruebe los 90° otra vez.

Cambio del Papel del Disco

1. Quite el disco usando la llave del disco.
2. Quite el papel de lija gastado y limpie la superficie del disco de cualquier pegamento o desechos usando una hoja de afeitar o alcohol mineral.
3. Pele el forro adhesivo y aplique el papel de lija al disco cuidadosamente. Presione concienzudamente para quitar cualquier burbuja.

ITL

Pulitura

L'uso ripetuto del disco abrasivo creerà un accumulo di polvere sullo stesso. Per rimuovere la polvere, utilizzare una spazzola dura non metallica o la gomma di pulitura. Tenere la gomma a 45° e scendere lungo la lunghezza del disco durante la rotazione (Fig. 11). Esercitare una lieve pressione. NOTA: la superficie della carta abrasiva potrebbe non apparire pulita ma lo è. La polvere aderisce al materiale di rinforzo, non alla graniglia abrasiva.

Regolazione

Per verificare la precisione dell'angolo di 45°, tenere insieme i due angoli smerigliati a testa in giù e verificare l'angolo di 90° con l'ausilio della squadra fornita in dotazione (Fig. 12). Se l'angolo non è retto, disporre la squadra a 45° piana contro il disco e contro la barra (Fig. 13). Cercare eventuali spazi contro la barra. Regolare la barra con l'ausilio della chiave di regolazione finché lo spazio non scompare. Verificare nuovamente l'angolazione a 90°.

Sostituzione della carta del disco

1. Rimuovere il disco con l'ausilio di una chiave disco.
2. Rimuovere la carta abrasiva usurata e pulire la superficie del disco da eventuali tracce di colla o residui mediante una lama di rasoio o dell'acqua regia.
3. Rimuovere la carta protettiva dal lato a brasoio e applicare accuratamente la carta abrasiva sul disco. Premere a fondo per rimuovere eventuali bolle d'aria.

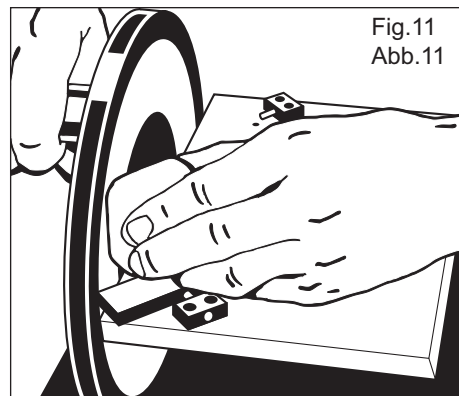


Fig. 11
Abb. 11

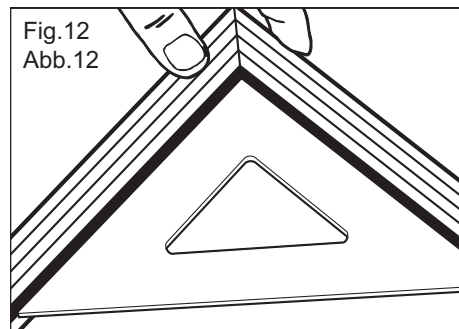


Fig. 12
Abb. 12

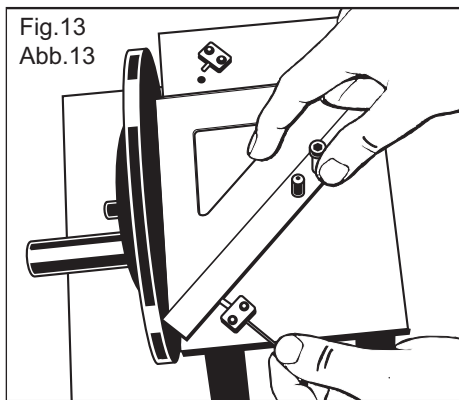


Fig. 13
Abb. 13

Problèmes et solutions • Solución de Fallas • Fehlerbehebung • Localizzazione guasti

FR

Ponçage des cadres à plus de 4 côtés

Les trous supplémentaires marqués «5», «6», «7» et «8» sur la Ponçeuse de la Précision correspondent au nombre de côtés du type de cadre considéré.

Par exemple, le trou marqué du chiffre 8 indique que le cadre considéré est un cadre octogonal (8 côtés). Ceci veut dire que l'utilisateur doit disposer de 8 pièces de moulures, chacune découpée à une longueur identique puis poncée après avoir réglé l'outil sur le repère «8» (angle de 67 degrés).

La même démarche s'applique aux cadres à six côtés (six pièces de moulure découpées à la même longueur et poncées après réglage de l'outil sur le repère «6» [angle de 60 degrés]) et aux cadres à cinq côtés (cinq pièces de moulure découpées à la même longueur et poncées après réglage de l'outil sur le repère «5» [angle de 54 degrés]).

La méthode de ponçage pour les cadres à cinq et six côtés est la même que pour les cadres standard à quatre côtés.

Avant de procéder à la fabrication d'un cadre à côtés multiples, prendre en compte les éléments suivants :

Remarque : Un dispositif de ligatures approprié est nécessaire pour maintenir les pièces ensemble lors du collage et de la chasse des clous en V.

1. Comment découper les moulures à l'angle approprié pour créer un cadre à côtés multiples?

La scie Logan pour encadrement professionnel modèle F100-2 comporte un pivot d'angle à 4 butées positives afin de simplifier la découpe de cadres à côtés multiples.

Pour des instructions détaillées sur la découpe de moulures pour cadres à plus de quatre côtés, consulter le mode d'emploi de la scie Logan pour encadrement professionnel modèle F100-2.

2. Comment assembler un tel cadre à l'aide de clous en V?

L'assembleuse Logan pour l'encadrement au studio modèle F300-1 peut être utilisée pour assembler un cadre à côtés multiples en enlevant la poutre, en plaçant le cadre ligaturé entre les montants puis en remettant la poutre en place.

Remarque : Choisir avec discernement des moulures décoratives ou de formes inhabituelles pour la création de cadres à côtés multiples. Il peut s'avérer difficile de contrôler l'insertion des clous en V avec de telles moulures.

Pour des instructions détaillées sur l'assemblage de moulures pour cadres à plus de quatre côtés, consulter le mode d'emploi de l'assembleuse Logan pour l'encadrement au studio modèle F300-1.

D

Abschleifen von Rahmen mit mehr als vier Seiten

Die zusätzlichen Löcher auf der Präzisionsabschleifgerät „Precision Sander“ mit der Bezeichnung „5“, „6“ & „8“ bezeichnen die Anzahl der Rahmenseiten.

Zum Beispiel verweist das Loch mit der Nummer 8 darauf, dass Sie einen achteckigen bzw. achtseitigen Rahmen schneiden. Sie benötigen dazu acht Zierleisten, die alle auf dieselbe Länge zugeschnitten sind und dann bei der Bezeichnung „8“ (67° Winkel) abgeschliffen werden.

Dasselbe gilt für den sechsseitigen Rahmen (6 Stück gleich lange Zierleiste, der bei der Bezeichnung „6“ (60°) abgeschliffen wird und den fünfseitigen Rahmen (5 Stück gleich lange Zierleiste, der bei 54° abgeschliffen wird).

Der Abschleifvorgang für diese Rahmen unterscheidet sich nicht von dem für vierseitige Standardrahmen.

Bevor Sie einen mehrseitigen Rahmen schneiden, sollten Sie folgendes beachten:

Hinweis: Sie benötigen auch Zwingen, um alle Zierleistenstücke zusammenzuhalten, während sie geklebt und geklemmt werden.

1. Schneiden von Zierleisten im richtigen Winkel für mehrseitige Rahmen

Die Säge Logan Pro-Saw (Modell F100-2) hat positive Anschläge am Winkel-Drehzapfen, um das Schneiden mehrseitiger Rahmen zu erleichtern.

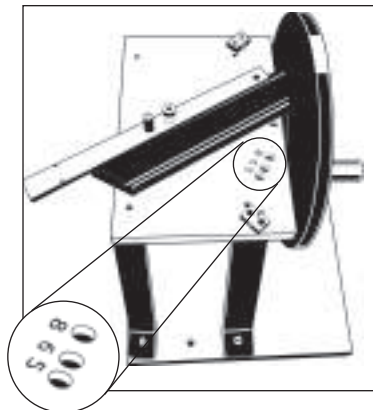
Detaillierte Anweisungen zum Schneiden von Rahmen mit mehr als vier Seiten finden Sie in der Bedienungsanleitung zur Säge Logan Pro-Saw (Modell F100-2).

2. Heften eines Rahmens

Die Heftmaschine Logan Studio Joiner (Modell F300-1) kann zum Klammern mehrseitiger Rahmen verwendet werden, indem Sie den Balken entfernen, den Rahmen zwischen die Stangen einlegen und dann den Balken wieder anbringen.

Hinweis: Verzierte oder ungewöhnlich geformte Zierleisten können das Schneiden mehrseitiger Rahmen kompliziert machen, weil es schwierig sein kann, die Klammern einzutreiben.

Detaillierte Anweisungen zum Klammern von Rahmen mit mehr als vier Seiten finden Sie in der Bedienungsanleitung der Heftmaschine Logan Studio Joiner (Modell F300-1).



ESP

Lijado de los Marcos con más de 4 Lados

Los orificios adicionales etiquetados "5", "6" y "8" en la Lijadora de Precisión de Precisión se refieren a la cantidad de lados del marco para el cual están concebidos.

Por ejemplo, el orificio numerado 8 significa que usted está haciendo un marco octagonal o de 8-lados. Usted necesitaría 8 piezas de moldura, cada una cortada a exactamente la misma longitud, y luego lijadas en la marca "8" (ángulo de 67°).

Lo mismo se aplica al marco de 6 lados (6 piezas de moldura cortadas de la misma longitud) y lijados en la marca de "6" (60°) y también el marco de 5 lados (5 piezas de moldura de la misma longitud) a 54°.

La operación de lijar sigue siendo la misma para éstos como lo es para el marco de 4 lados estándar.

Antes de intentar hacer un marco de múltiples lados usted debe considerar lo siguiente:

Nota: También necesitará una "abrazadera de correa" apropiada para sostener todas las piezas juntas mientras se están pegando y se están uniendo con clavos en V.

1. ¿Cómo cortaría usted la moldura al ángulo correcto para crear un marco de lados múltiples?

La Sierra Profesional de Logan (Modelo F100-2) tiene topes positivos incorporados al Pivote de Ángulo para simplificar el corte de marcos de lados múltiples.

Para instrucciones detalladas en el corte de las molduras para los marcos con más de 4 lados vea las instrucciones operacionales separadas de la Sierra Profesional de Logan (Modelo F100-2).

2. ¿Cómo une usted el marco con los Clavos V?

El Armador Logan Studio (Modelo F300-1) puede ser utilizado para unir un marco de lados múltiples quitando la barra cruzada, poniendo el marco atado con correas entre los postes, y volviendo a colocar la barra cruzada.

Nota: Al elegir las molduras de formas adornadas o inusuales se debe tener cuidado de crear un marco de lados múltiples. Puede ser difícil estabilizar el punto de entrada para clavo en V.

Para instrucciones detalladas sobre el armado de los marcos con más de 4 lados vea las instrucciones operacionales separadas del Armador Logan Studio (Modelo F300-1).

ITL

Smerigliatura di cornici con più di 4 lati

I fori aggiuntivi indicati come "5", "6" e "8" sulla Smerigliatrice di precisione si riferiscono alla quantità di lati della cornice a cui sono destinati.

Ad esempio, il foro numerato 8 indica che si sta realizzando una cornice ottagonale, ossia con 8 lati. Occorrono 8 pezzi di modanatura, ciascuno tagliato alla stessa lunghezza e poi smerigliati in corrispondenza del segno "8" (angolo di 67°).

Lo stesso vale per la cornice a 6 lati (6 pezzi di modanatura tagliati alla stessa lunghezza e smerigliati in corrispondenza del segno "6" a 60°) e per la cornice a 5 lati (5 pezzi di modanatura di pari lunghezza a 54°).

L'operazione di smerigliatura per queste cornici è la stessa che si effettua per la cornice standard a 4 lati.

Prima di tentare di realizzare una cornice a più lati, occorre considerare quanto segue:

Nota: sarà anche necessario un apposito "morsetto a staffa" per tenere insieme tutti i pezzi mentre vengono incollati e fissati con i chiodi a V.

1. Come tagliereste una modanatura alla giusta angolazione per realizzare una cornice a più lati?

La Sega professionale Logan (modello F100-2) è dotata di arresti meccanici inseriti nel perno angolare per agevolare il taglio delle cornici a più angoli.

Per istruzioni dettagliate sul taglio delle modanature per cornici con più di 4 lati, vedere le istruzioni per l'uso separate per la Sega professionale Logan (modello F100-2).

2. Come fisserebbe la cornice utilizzando i chiodi a V?

La Giuntatrice da studio Logan (modello F300-1) può essere utilizzata per unire cornici con più lati rimuovendo la trave, posizionando la cornice munita di staffa tra i puntelli, e sostituendo la trave.

Nota: si consiglia di scegliere con cura le modanature ornate o di forma insolita per realizzare cornici con più lati. Potrebbe essere difficile stabilizzare il punto d'ingresso per il chiodo a V.

Per istruzioni dettagliate sulla giunzione di cornici con più di 4 lati, vedere le istruzioni per l'uso separate per la Giuntatrice da studio Logan (modello F300-1).

FR

Problème

La moulure part en éclats.

Solution

Poncer en sens inverse.

Appliquer une pression moindre sur la surface en cours de ponçage.

Problème

N'obtient pas un angle à 45°.

Solution

Consulter les instructions relatives aux ajustements possibles à l'aide des blocs de micro-réglages. Seuls des ajustements incrémentaux sont nécessaires.

Nettoyer les débris qui se seraient accumulés entre la moulure et le guide.

Nettoyer les débris qui se seraient accumulés entre le guide et le(s) butée(s) de micro-réglage.

Vérifier que la vis centrale du disque de ponçage est bien serrée.

Problème

La surface reste rugueuse après ponçage.

Solution

Nettoyer le disque de ponçage avec le rouleau de nettoyage fourni.

Remplacer le disque de papier de verre.

Appliquer une pression moindre sur la surface en cours de ponçage.

Problème

Des espaces apparaissent dans les joints de moulures.

Solution

Poncer la surface jusqu'à ce qu'une fine ligne de poussière apparaisse en haut de la moulure.

ESP

Problema:

Astillas en la moldura.

Solución:

Invierta la dirección del lijado.

Aplicar menos presión a la superficie que se está lijando.

Problema:

No produce un ángulo de 45 grados.

Solución:

Refiérase a las instrucciones para hacer ajustes usando los bloques de micro-ajuste. Solamente se requieren ajustes incrementales pequeños.

Quite cualesquiera restos entre la moldura y la guía.

Quite cualesquiera restos entre la guía y el tope(s) de micro-ajuste.

Asegúrese de que el perno central en la rueda Lijadora de Precisión esté bien apretado.

Problema:

Superficie áspera después de lijar.

Solución:

Limpie el disco de lijado con el bloque de limpieza provisto.

Substituya el disco del papel de lija.

Aplicar menos presión a la superficie que se está lijando.

Problema:

Aparecen vacíos en los empalmes de la moldura.

Solución:

Lije la superficie hasta que aparezca una línea fina de polvo a través de la parte alta de la moldura.

D

Problem

Zierleiste splittert.

Lösung

Drehen Sie die Schleifrichtung um.

Wenden Sie weniger Druck auf die abzuschleifende Oberfläche auf.

Problem

Keine 45° Winkel.

Lösung

Sehen Sie die Anweisungen für die Einstellungen mit den Mikro-Einstellungsblocks. Nur kleine Einstellungen sind notwendig.

Entfernen Sie jeglichen Schmutz zwischen der Zierleiste und der Führung.

Entfernen Sie jeglichen Schmutz zwischen der Führung und den Mikro-Einstellungsanschlüssen.

Vergewissern Sie sich, dass die mittlere Schraube auf dem Schleifrad fest angezogen ist.

Problem

Nach dem Schleifen ist die Oberfläche rau.

Lösung

Reinigen Sie die Schleifscheibe mit dem mitgelieferten Reinigungsblock.

Ersetzen Sie die Schleifpapierscheibe.

Wenden Sie weniger Druck auf die abzuschleifende Oberfläche auf.

Problem

Lücken an den Zierleistenverbindungen.

Lösung

Schleifen Sie die Oberfläche ab, bis Sie an der Oberseite der Zierleiste feinen Staub sehen.

ITL

Problema

La cornice si scheggia.

Soluzione

Invertire la direzione di smerigliatura.

Applicare meno pressione alla superficie da smerigliare.

Problema

Non si riesce a produrre un angolo di 45 gradi.

Soluzione

Consultare le istruzioni per effettuare regolazioni mediante i blocchetti di microregolazione. Sono necessarie piccole regolazioni incrementali.

Rimuovere eventuali residui tra la cornice e il guidapezzo.

Rimuovere eventuali residui tra il guidapezzo e l'arresto (o gli arresti) di microregolazione.

Accertarsi che il bullone centrale del disco abrasivo sia ben serrato.

Problema

Dopo la smerigliatura la superficie rimane ruvida.

Soluzione

Pulire il disco abrasivo con la gomma di pulitura fornita in dotazione.

Sostituire il disco abrasivo.

Applicare meno pressione alla superficie da smerigliare.

Problema

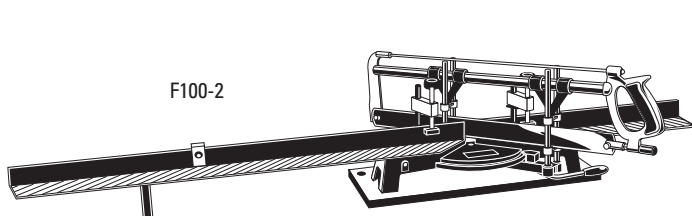
I giunti della cornice presentano alcuni spazi.

Soluzione

Smerigliare la superficie finché non compaia una sottile linea di polvere attraverso la parte superiore della cornice.

FR AUTRES ARTICLES DISPONIBLES AUPRÈS DE LOGAN GRAPHIC PRODUCTS, INC.
Le système Logan Graphics d'encadrement comprend tous les outils et accessoires dont vous avez besoin pour produire des cadres de tableau de qualité professionnelle, notamment :

ESP LOGAN GRAPHIC PRODUCTS, INC. TAMBIÉN OFRECE
El sistema de enmarcado de cuadros de Logan Graphics incluye todas las herramientas y accesorios que usted necesita para producir marcos profesionales de calidad incluyendo...



FR SCIE PROFESSIONNELLE *Modèle F100-2*
Mesure et coupe précisément des onglets consistants pour l'encadrement de tableaux de qualité professionnelle

- Réglages d'angle multiples
- Échelle graduée pour onglet d'usage facile
- Presses à serrage rapide
- Découpe de moulures de 3 po maximum
- Guides pour coupes précises
- Lames de scie interchangeable : Scie fine (18 dents/po) et super fine (24 dents/po)
- Guide de 36 po à gauche et de 18 po à droite
- Coupe également le métal à droite

ESP SIERRA PROFESIONAL *Modelo F100-2*
Mide y corta ingletes exactos, constantes para marcos profesionales de calidad

- Graduaciones de ángulos múltiples
- Escala para medir los ingletes fácil de usar
- Abrazaderas de retención segura y acción rápida
- Corta molduras de hasta 3"
- Guías de precisión para cortes exactos
- Hojas de sierra permutables: Fina (18 dientes/pulg.) y super-fina (24 dientes/pulg.)
- Guía izquierda de 36" de longitud y derecha de 18" de longitud
- También corta el metal

D SÄGE PRO SAW *Modell F100-2*
Messen und schneiden genauer Gehrungen für Bilder von Profiquität

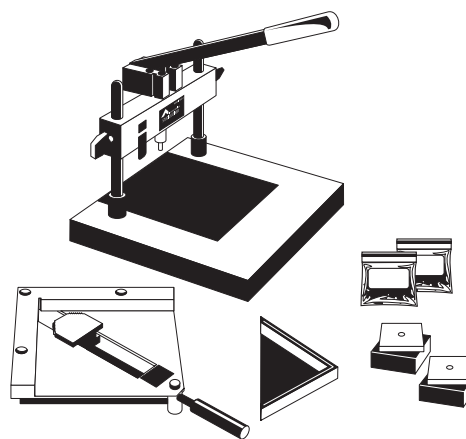
- Mehrere Winkleinstellungen
- Einfach zu verwendende Gehrungs-Messskala
- Sichere Zwingen
- Schneidet Zierleisten bis zu 3 Zoll (7,62 cm)
- Präzisionsführungen für genaue Schnitte
- Auswechselbare Sägeblätter: Fein (18 Zähne/Zoll) und superfein (24 Zähne/Zoll)
- 36-Zoll-Führung links & 18-Zoll-Länge rechts
- Schneidet auch Metall

ITL SEGA PROFESSIONALE *Modello F100-2*
Per misurare e tagliare angoli retti precisi e uniformi per cornici di qualità professionale

- Impostazioni a più angoli
- Scala di misurazione angoli retti di facile uso
- Morsetti a presa sicura e azione rapida
- Taglia modanature fino a 3"
- Guide di precisione per tagli precisi
- Lame sega intercambiabili: fini (18 denti/pollice) e superfini (24 denti/pollice)
- Lunghezza guida pezzo 36" a sinistra e 18" a destra
- Taglia anche il metallo

D ANDERE PRODUKTE VON LOGAN GRAPHICS
Das Logan Graphics Bilderrahmensystem umfasst alle Werkzeuge und jegliches Zubehör, das Sie zur Herstellung hochqualitativer Rahmen benötigen, wie ...

ITL ANCHE DISPONIBILE DA LOGAN GRAPHIC PRODUCTS, INC.
Il sistema di incorniciatura Logan Graphics comprende tutti gli utensili e gli accessori necessari per produrre cornici di qualità professionale, tra cui...



FR L'ENCADREMENT AU STUDIO *Model F300-1*
Fixez les coins du cadre simplement et avec précision

- Cadre de serrage
- Appui magnétique
- Grande capacité 65mm

ESP ARMADOR STUDIO *Model F300-1*
Sujete las Esquinas del Marco en Forma Simple y con Exactitud

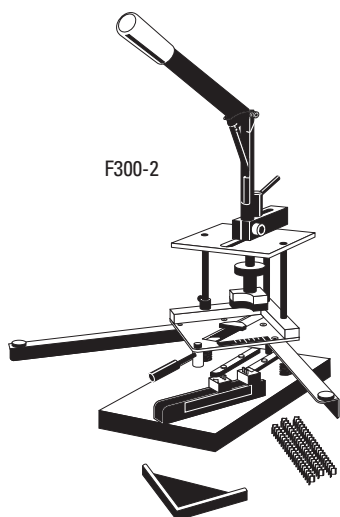
- Tornillo de Abrazadera
- Asimiento Magnético
- Capacidad de Anchura 65mm

D STUDIO JOINER *Model F300-1*
Rahmenecken schnell und genau befestigen

- Klemm-Schraubstock
- Magnet
- Mögliche Breite 65mm

ITL GIUNTATRICE DA STUDIO *Model F300-1*
Fissare gli angoli cornice con semplicità e precisione

- Morsa di aggancio
- Supporto magnetico
- Capacità in larghezza 65mm



F300-2

FR ASSEMBLEUSE PROFESSIONNELLE
Model F300-2
Style professionnel - Fixez les coins du cadre avec précision et aise

- Jauge d'espacement de clous et taquets
- Cadre de serrage
- Grande capacité 65mm

D ARMADOR PROFESIONAL *Model F300-2*
Prof-Stil - Rahmenecken einfach und genau befestigen

- Galga y Pines de Espaciamento de Clavos
- Tornillo de Abrazadera
- Capacidad de Anchura 65mm

ESP PRO JOINER *Model F300-2*
De Estilo Profesional - Sujeta las Esquinas del Marco con Precisión y Facilidad

- Calibro e spine di misura distanza chiodi
- Morsa di aggancio
- Capacità in larghezza 65mm

ITL GIUNTATRICE PROFESSIONALE *Model F300-2*
Stile professionale - Fissare gli angoli cornice con precisione e semplicità

- Nagelentfernungs-Messgerät & Stifte
- Klemm-Schraubstock
- Mögliche Breite 65mm

FR MOULURES EN BOIS
Moulures de cadres en bois véritable et de haute qualité

- 14 styles disponibles
- Longueurs de 2, 3, 4 et 5 pi

VISSERIE
Tous les accessoires dont vous avez besoin pour apporter la touche finale cruciale à votre projet.

- Porte-anneaux
- Porte-dents de scie
- Pitons à vis
- Câble
- Butées de sécurité
- Jambes de soutien
- Appliques murales

D HOLZZIERLEISTEN
Qualitäts-Holzrahmenzierleisten

- 14 verschiedene Stilarten
- 2, 3, 4 und 5 Fuß lang

ZUBEHÖRTEILE
Das gesamte Zubehör, damit Sie komplette Bilderrahmen herstellen können

- Ringaufhänger
- Sägezahnaufhänger
- Schraubenösen
- Draht
- Stoßfänger
- Stützstangen
- Wandaufhänger

ESP MOLDURAS DE MADERA
Molduras de marcos de madera verdadera de calidad

- 14 estilos disponibles
- Longitudes de 2, 3, 4 y 5 pies

FERRERERÍA
Todos los accesorios que usted necesita para aplicar todos aquellos toques de acabado importantes

- Colgadores de Anillo
- Colgadores de Diente de Sierra
- Ojos de Tornillo
- Alambre
- Topes
- Piernas de Apoyo
- Colgadores de Pared

ITL MODANATURE IN LEGNO
Cornici in legno vero di qualità

- Disponibili 14 stili
- 2, 3, 4 e 5 lunghezze piede

FERRAMENTA
Tutti gli accessori necessari per dare quei tocchi finali tanto importanti

- Supporti pendenti ad anello
- Supporti pendenti per denti sega
- Occhielli a vite
- Filo metallico
- Paraurti
- Gambe di sostegno
- Supporti pendenti a parete



F400-1

FR OUTIL D'AJUSTAGE
Modèle F400-1
Chasse des clous de vitrier ou des pointes dans les cadres en bois pour la fixation des matériaux.

- Chasse quatre types différents d'inserts
- Ni glissement ni gauchissement
- Permet de retirer des inserts
- Sabot à réglage aisé
- Convient aux bois durs et doux
- Porte-insert pivotant breveté
- Angle d'attaque correct assuré
- Ni piffomètre ni don requis

D PASSWERKZEUG
Modell F400-1
Schießt Versenkknägel oder Einsatzstifte in Holzrahmen, um das Material festzuhalten

- Einschließen vier verschiedener Einsatzstifte
- Kein Rutschen oder Verbiegen
- Entfernt Einsatzstifte
- Einfach zu verstellender Fuß
- Zur Verwendung auf Hartholz- oder Weichholztypen
- Patentierter drehender Einsatzhalter
- Richtiger Einschusswinkel garantiert
- Kein Raten und keine Fähigkeiten erforderlich

ESP HERRAMIENTA DE ACOPLÉ
Modelo F400-1
Clava clavos sin cabeza o insertos de grapa en los marcos de madera para retener los materiales en su lugar

- Clava cuatro insertos diferentes
- Sin que se resbalen o se doblen
- Quita los insertos
- Pie de ajuste fácil
- Úselo en maderas duras o suaves
- Sujetador de insertos rotatorio patentado
- Asegura el ángulo de penetración apropiado
- No requiere conjeturar ni pericia

ITL UTENSILE DI MONTAGGIO
Modello F400-1
Guida chiodi senza testa o tasselli a punta nelle cornici di legno per tenere in posizione i materiali

- Guida quattro diversi tasselli
- Non scivola e non si piega
- Rimuove i tasselli
- Piede a facile regolazione
- Da utilizzare su legni duri o morbidi
- Portatasselli rotante brevettato
- Assicura un adeguato angolo di guida
- Non richiede particolari capacità o intuizione

Pour de plus amples renseignements, notamment où obtenir des produits d'encadrement Logan, composez le numéro sans frais 800 331-6232

Para más información, incluyendo dónde comprar Productos de Enmarcado de Logan, llame al Teléfono Gratis (800) 331 6232

Weitere Informationen zu den Produkten und wo Sie erhältlich sind, erhalten Sie unter der gebührenfreien Rufnummer (800) 331 6232

Per maggiori informazioni e per sapere dove acquistare i prodotti per incorniciatura Logan, chiamare il numero verde (800) 331 6232