

FR

Mode d'emploi

ENCADREMENT

ASSEMBLEUSE PROFESSIONNELLE

Description

L'assembleuse professionnelle modèle F300-2 a été conçue comme un outil à assembler complet et facile à utiliser. Les caractéristiques incluent des taquets d'alignement qui chassent correctement les clous en V dans tous les bois, une presse complètement réglable pour diverses tailles et formes de moulure, un espacement de clous en V réglable permettant de chasser jusqu'à deux clous en V simultanément, une jauge d'espacement de clous en V pratique pour éliminer toute approximation, des blocs de clous en V faciles à charger qui coulissent sur un rail fixe et une presse à réglage rapide pour fixer précisément la moulure. Des joints de coin précis peuvent être obtenus avec cette assembleuse de type professionnel pour gros travaux. La production de cadres de tableau de qualité professionnelle est maintenant plus facile que jamais.

Modèle F300-2
Modelo F300-2
Modell F300-2
Modello F300-2



GRAPHIC PRODUCTS, INC.
Tools for the Art of Framing

www.logangraphic.com

ESP

Manual de Instrucción

ENMARCADO DE CUADROS

ARMADOR PROFESIONAL

Descripción

El Armador Profesional Modelo F300-2 ha sido diseñado como un armador manual con todas las funciones y que es muy fácil de usar. Las características incluyen los pines de alineamiento que clavan correctamente los clavos tipo V en todo tipo de madera, una prensa completamente ajustable para molduras de tamaños y formas variadas, espaciamento ajustable de los clavos V, permitiendo que usted coloque hasta dos clavos V a la misma vez, medidor conveniente del espaciamento de los clavos V para eliminar el tanteo en los trabajos de colocación, bloques de clavos V fáciles de cargar que se deslizan en un carril fijo e incluye una abrazadera de cargado rápido para asegurar las molduras con gran exactitud. Con este resistente armador de estilo profesional se pueden lograr empalmes de esquina muy precisos. Producir marcos profesionales de alta calidad es ahora más fácil que nunca.

Logan Graphic Products Inc.,
1100 Brown Street,
Wauconda, IL 60084
Numéro d'appel gratuit 1 800 331 6232
Teléfono Gratis 1 800 331 6232
Gebührenfrei in den USA 1 800 331 6232
Numero gratuito 1 800 331 6232
www.logangraphic.com

D

Bedienungsanleitung

BILDERRAHMEN

PRO JOINER

Beschreibung

Die Heftmaschine, Pro Joiner, Modell F300-2, ist eine komplette, einfach zu bedienende manuelle Heftmaschine. Zu den Eigenschaften zählen Passstifte, die Metallwinkelklammern richtig in alle Holztypen einschließen, eine vollkommen einstellbare Presse für unterschiedliche Zierleistengröße und -formen, einstellbare Metallwinkelklammer-Entfernungen, die ermöglichen, dass Sie gleichzeitig bis zu zwei Metallwinkelklammern einschließen können, praktische Metallwinkelklammer-Entfernungsmessung, die präzises Arbeiten garantiert, leicht zu ladende Metallwinkelklammermagazine, die auf eine feste Schiene geschoben werden können, und eine Zwinde, um die Zierleiste schnell zu befestigen. Präzise Profi-Eckverbindungen sind mit dieser Heftmaschine ein Kinderspiel. Das Herstellen von Profi-Bilderrahmen ist jetzt einfacher als je zuvor.

ITL

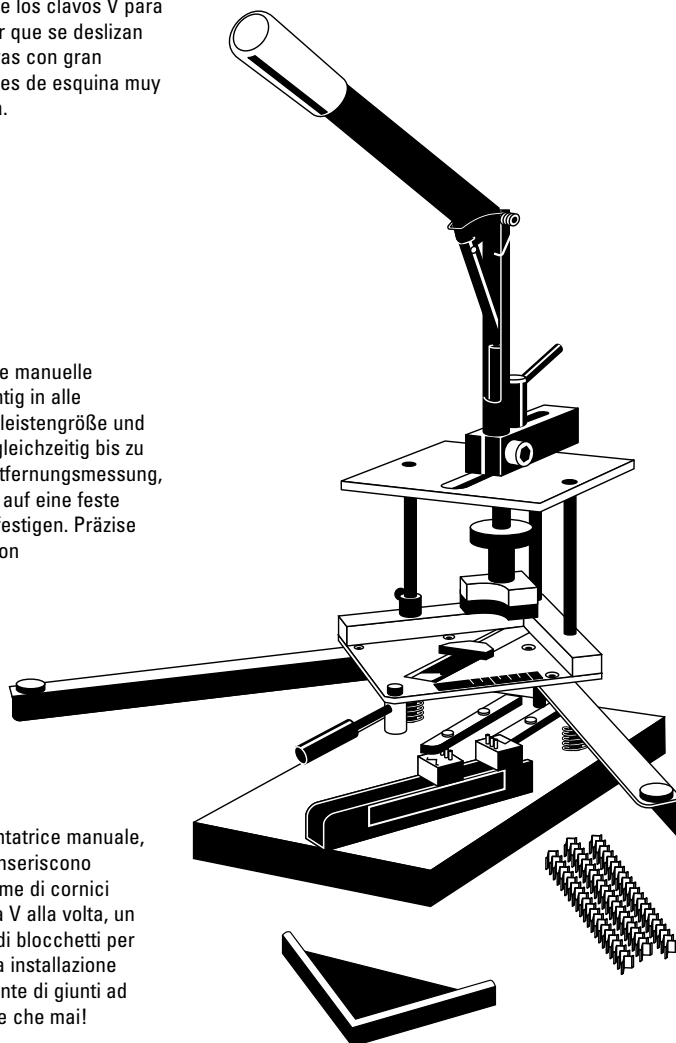
Manuale d'uso per

INCORNICIATURA

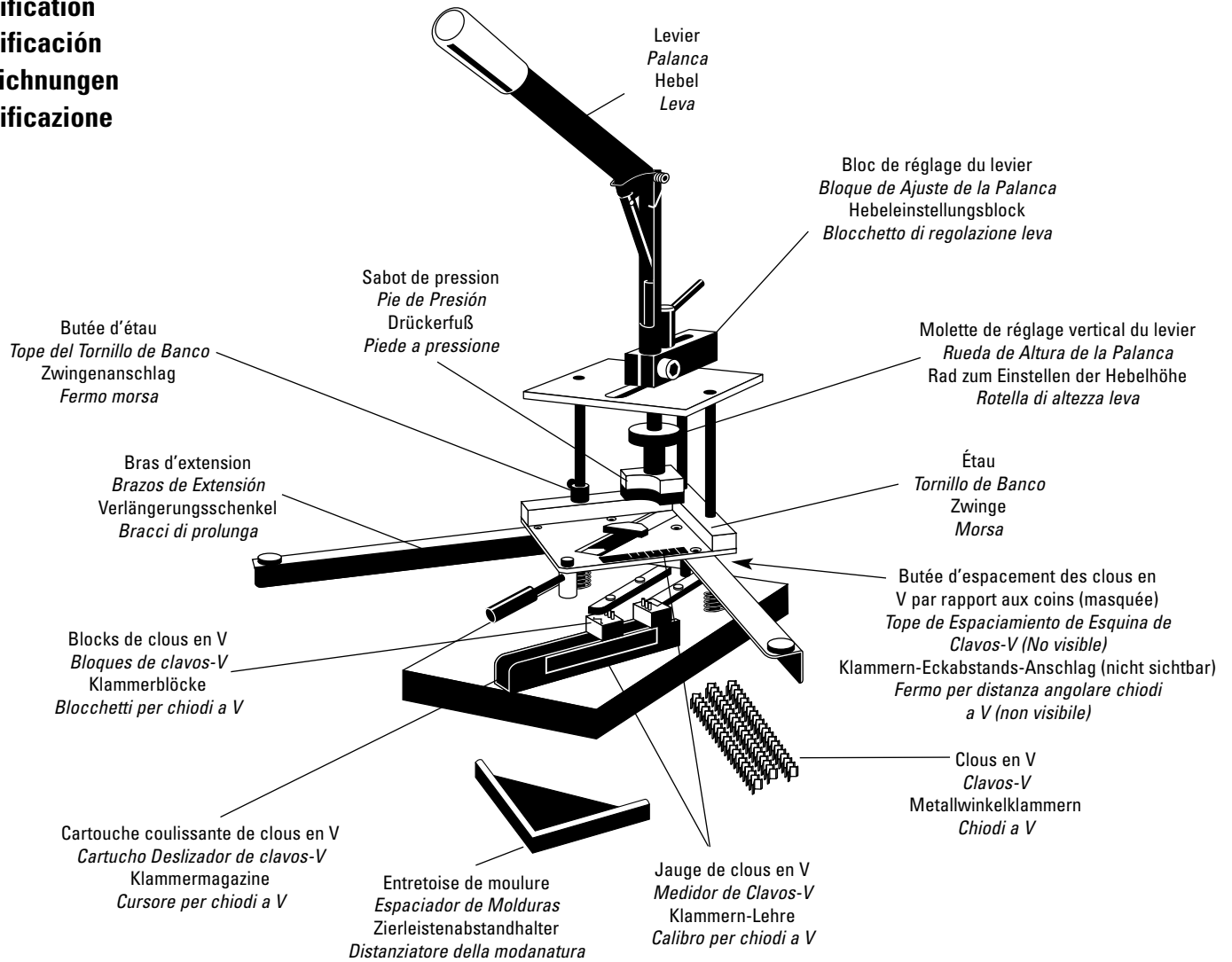
GIUNTATRICE PROFESSIONALE

Descrizione

La Giuntatrice per professionisti modello F300-2 è stata progettata per essere una giuntatrice manuale, completa e di facile uso. Le caratteristiche comprendono i perni di allineamento che inseriscono correttamente i chiodi a V in tutti i tipi di legno, una pressa regolabile per misure e forme di cornici variabili, distanze tra i chiodi a V regolabili per consentire l'inserimento di due chiodi a V alla volta, un comodo calibro distanziatore per chiodi a V per garantire distanze precise, una serie di blocchetti per chiodi a V di facile montaggio che scorrono su una rotaia fissa e un morsetto di rapida installazione per fissare accuratamente la cornice. Questa robusta giuntatrice professionale consente di giunti ad angolo altamente precisi. Realizzare cornici di qualità professionale è ora più semplice che mai!



Identification
Identificación
Bezeichnungen
Identificazione



FR

Clous en V – dispositifs de fixation de moulure.
Levier – poignée de presse à mandriner utilisée pour chasser une moulure serrée sur des clous en V.
Bloc de réglage du levier – bloc qui se déplace pour placer le sabot de pression et régler la hauteur du levier.
Entretoise de moulure – facilite la chasse de moulures au profil gênant sur des clous en V.
Sabot de pression – sabot revêtu d'uréthane qui se situe sur le joint de la moulure et chasse le bois sur les clous.
Cartouche coulissante de clous en V – permet aux blocs de clous en V d'être extraits pour un chargement aisé.
Blocs de clous en V – deux blocs qui contiennent les clous en V.
Jauge de clous en V – permet un réglage précis de l'espacement des clous.
Étau – mâchoire à réglage rapide qui fixe la moulure en place. La presse se déplace de haut en bas pour chasser le bois sur les clous.

ESP

Clavos V – Sujetadores de la Moldura.
Palanca – Manija de la prensa vertical usada para apretar la moldura sujeta con abrazaderas contra los clavos-V.
Bloque de Ajuste de la Palanca – Bloque que se mueve para situar el pie de presión y para ajustar la altura de la palanca.
Espaciador de Molduras – Ayuda para colocar las molduras de perfiles complicados contra los clavos-V.
Pie de Presión – Pie revestido de plástico que se localiza en el empalme de la moldura e impulsa la madera contra los clavos.
Cartucho de Deslizamiento de los Clavos-V – Permite que los bloques de clavos-V se muevan hacia fuera para cargarlos fácilmente.
Bloques de clavos V – Dos bloques que albergan a los clavos V.
Calibrador de clavos V – Elimina la necesidad de estar "adivinando" para calcular el espaciamiento entre clavo y clavo.
Tornillo de Banco – Quijada de graduación rápida que sujeta la moldura en su lugar. La abrazadera se mueve hacia arriba y hacia abajo para empujar la madera contra los clavos.

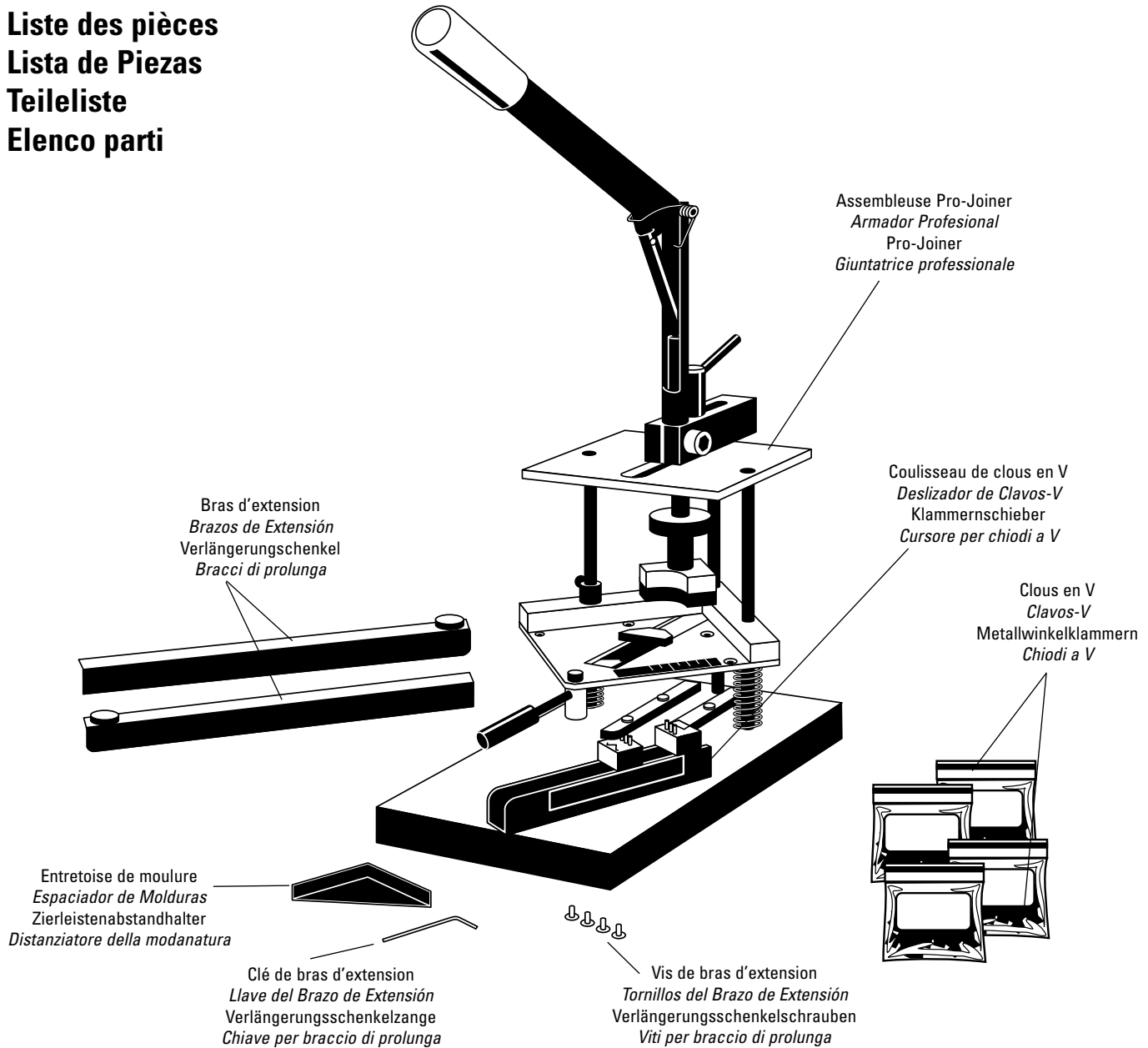
D

Winkelklammern – Zur Zierleistenbefestigung.
Hebel – Ein Dornpressengriff, der die eingespannte Zierleiste an die Klammern drückt.
Hebeleinstellungsblock – Ein Block, der bewegt werden kann, um den Drückerfuß zu finden und die Hebelhöhe einzustellen.
Zierleistenabstandhalter – Hilft beim Einschleifen der Klammern auf schwierigen Profilverzierung.
Drückerfuß – Urethanbeschichteter Fuß auf der Zierleistenverbindung, der das Holz zu den Klammern hindrückt.
Klammernschieber – Holz nagel-Blöcke können zum leichteren Laden herausgezogen werden.
Klammerblöcke – Zwei Blöcke zum Halten der Klammern.
Klammern-Lehre – Zur genauen Einstellung des Klammerabstands.
Zwinge – Zum Festhalten der Zierleisten. Die Zwinge kann nach oben und unten bewegt werden, um die Klammern in das Holz einzuschleifen.

ITL

Chiodi a V – Elementi di fissaggio modanatura.
Leva – Manico di pressione a leva utilizzato per guidare la modanatura bloccata sui chiodi a V.
Bloccetto di regolazione leva – Bloccetto mobile per posizionare il piede a pressione e regolare l'altezza della leva.
Distanziatore della modanatura – Aiuta a guidare modanatura dal profilo irregolare sui chiodi a V.
Piede a pressione – Piede rivestito in uretano per posizionare il giunto della modanatura e dirigere il legno sui chiodi.
Cursori per chiodi a V – Consente di spostare i bloccetti per chiodi a V per agevolare l'inserimento.
Bloccetti per chiodi a V – Due bloccetti per tenere fermi i chiodi a V.
Calibro per chiodi a V – Consente di trovare la distanza precisa tra i chiodi.
Morsa – La ganaschia a montaggio rapido blocca la modanatura in posizione. Il morsetto si alza e si abbassa per guidare il legno sui chiodi.

Liste des pièces
Lista de Piezas
Teileliste
Elenco parti



FR

Liste des pièces

Bras d'extension	2
Vis de bras d'extension	4
Clé de bras d'extension	1
Entretoise de moulure	1
Assembleuse Pro-Joiner	1
Coulisseau de clous en V	1
Clous en V	400

ESP

Lista de Piezas

Brazos de Extensión	2
Tornillos del Brazo de Extensión	4
Llave del Brazo de Extensión	1
Espaciador de Molduras	1
Armador Profesional	1
Deslizador de Clavos-V	1
Clavos-V	400

D

Teileliste

Verlängerungschenkel	2
Verlängerungschenkelsschrauben	4
Verlängerungschenkelzange	1
Zierleistenabstandhalter	1
Pro-Joiner	1
Klammernschieber	1
Metallwinkelklammern	400

ITL

Elenco parti

Bracci di prolunga	2
Viti per braccio di prolunga	4
Chiave per braccio di prolunga	1
Distanziatore della modanatura	1
Giuntatrice professionale	1
Cursore per chiodi a V	1
Chiodi a V	400

FR Procédure de montage

A. Bras d'extension

1. Aligner le jeu de trous de montage du bras avec celui de l'étau, en veillant à ce que la butée en caoutchouc soit orientée vers le haut. (Fig. 1).
2. Fixer le bras sur l'étau avec les vis du bras d'extension au moyen de la clé de bras d'extension.

ESP Procedimiento de Armado

A. Brazos de Extensión

1. Alinee el juego de orificios del brazo con los orificios en el tornillo, asegurándose que el tope de goma quede mirando para arriba. (Fig. 1).
2. Una el brazo al tornillo con los tornillos del brazo de extensión usando la llave de extensión provista.

D Zusammenbau

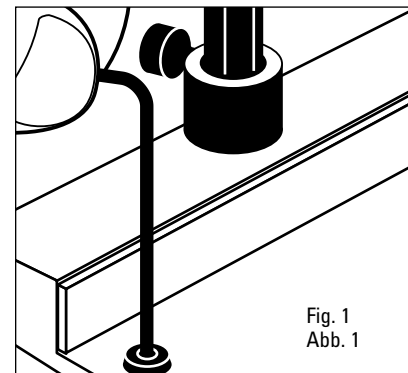
A. Verlängerungsschenkel

1. Justieren Sie die Löcher im Schenkel mit denen in der Zwinde und vergewissern Sie sich, dass dabei der Gummi-Stoßfänger nach oben zeigt (Abb. 1).
2. Befestigen Sie die Verlängerungsschenkelschrauben mit der im Lieferumfang enthaltenen Zange an der Zwinde.

ITL Procedura di montaggio

A. Bracci di prolunga

1. Allineare il gruppo di fori nei bracci con i fori nella morsa, accertandosi che il paraurti in gomma sia rivolto verso l'alto. (Fig. 1).
2. Fissare il braccio alla morsa con le apposite viti utilizzando la chiave di prolunga fornita.

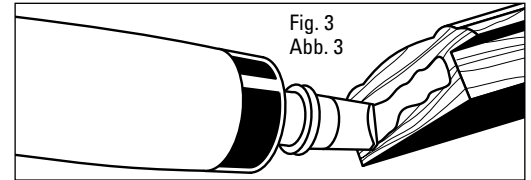
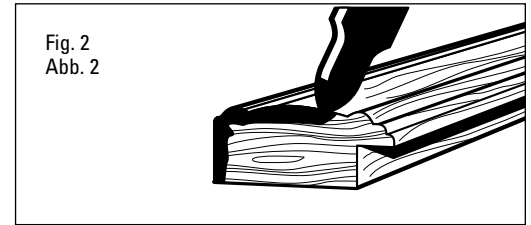


FR Préparation

A. Serrage de la moulure



- Marquer les bords de l'onglet pour estomper tout écart du joint (Fig. 2). Utiliser un marqueur à teinture de bois disponible dans les quincailleries.
 - Coller l'onglet de la moulure pour des coins solides et durables (Fig. 3).
 - Commencer toujours en plaçant la plus grande longueur sur le côté droit et la longueur la plus petite sur le côté gauche. Cela donne deux demi-cadres, en éliminant les erreurs (Fig. 4).
1. Déposer le coulisseau de clous en V.
 2. Abaisser l'étau par pression et serrer la butée d'étau afin d'assurer un espace suffisant à la moulure.
 3. Régler la mâchoire de l'étau en appuyant sur le bouton à ressort et en faisant glisser la poignée (Fig. 5).
 4. Aligner les pièces de la moulure dans l'étau de sorte que le coin supérieur soit d'équerre (Fig. 6).
 5. Ne serrer la poignée que d'un couple suffisant pour maintenir les surfaces de contact ensemble.
 6. Libérer la butée de l'étau.

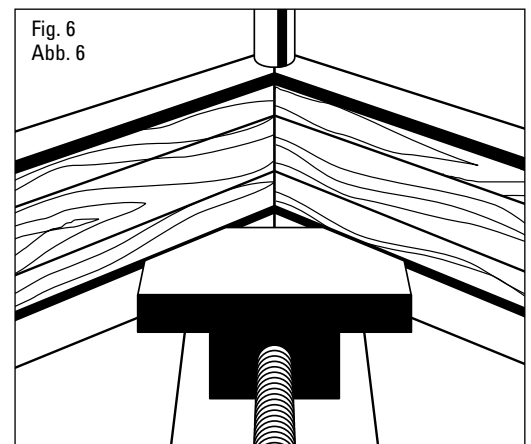
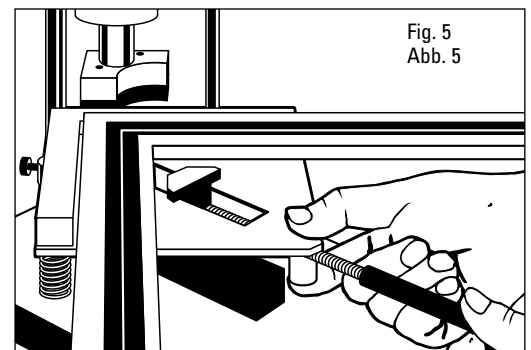
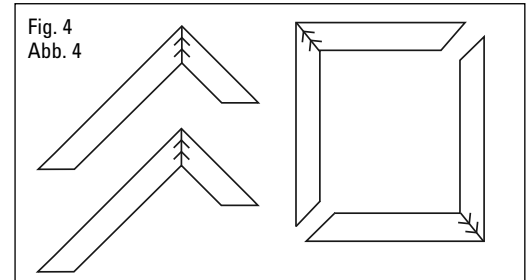


ESP Preparación

A. Sujete la Moldura con la Abrazadera



- Marque los bordes del inglete para igualar cualquier fisura en la juntura (Fig. 2). Use un marcador de color madera disponible en cualquier ferretería.
 - Cole el inglete de la moldura para tener esquinas sólidas de larga duración (Fig. 3).
 - Comience siempre colocando la longitud más larga en el tornillo de banco del lado derecho y la longitud más corta en la mano izquierda. Esto le dará dos mitades del bastidor, eliminando los errores (Fig. 4).
1. Quite el deslizador de Clavos-V.
 2. Presione el tornillo de banco hacia abajo y apriete el tope del tornillo para darle espacio a la moldura.
 3. Ajuste la quijada de la abrazadera presionando el botón del resorte y deslizando la manija (Fig. 5).
 4. Alinee las piezas de la moldura en el tornillo de modo que la esquina superior esté a escuadra (Fig. 6).
 5. Apriete la manija solo lo necesario para mantener la unión armada.
 6. Libere el tope del tornillo de banco.



D Vorbereitung

A. Einspannen der Zierleiste



- Markieren Sie die Kanten der Gehrung, um alle Lücken in der Verbindung herauszuheben (Abb. 2). Verwenden Sie dazu einen speziellen Holzstift.
 - Leimen Sie die Zierleisteugehrung, um lang haltende Ecken zu erhalten (Abb. 3).
 - Legen Sie immer die längere Seite auf die rechte Seite in die Schraubzwinde und die kürzere auf die linke. Dadurch erhalten Sie zwei Rahmenseiten und können Fehler eliminieren (Abb. 4).
1. Entfernen Sie den Klammenschieber.
 2. Drücken Sie die Schraubzwinde nach unten und ziehen sie den Zwingenanschlag fest, um genügend Platz für die Zierleiste zu machen.
 3. Stellen Sie die Zwinde ein, indem Sie den Federknopf zusammendrücken und den Griff schieben (Abb. 5).
 4. Richten Sie die Zierleisten im Schraubstock so aus, dass die Ecke im rechten Winkel ist (Abb. 6).
 5. Ziehen Sie den Griff nur so fest an, dass beide Verbindungsteile zusammengehalten werden.
 6. Lassen Sie den Zwingenanschlag los.

ITL Preparazione

A. Bloccare la modanatura



- Contrassegnare i bordi del giunto ad angolo retto per uniformare eventuali spazi vuoti nel giunto (Fig. 2). Utilizzare un pennarello da legno disponibile presso qualsiasi ferramenta.
 - Incollare il giunto ad angolo della modanatura per avere angoli solidi e durevoli (Fig. 3).
 - Iniziare sempre posizionando una lunghezza maggiore nella morsa a destra e una lunghezza minore a sinistra. Ciò vi darà due metà della cornice, eliminando eventuali errori (Fig. 4).
1. Rimuovere il cursore per chiodi a V.
 2. Premere verso il basso la morsa e serrare il fermo morsa per lasciare un gioco alla modanatura.
 3. Regolare la ganaschia del morsetto premendo il pulsante a molla e facendo scorrere l'impugnatura (Fig. 5).
 4. Allineare i pezzi di modanatura nella morsa così che l'angolo superiore risulti retto (Fig. 6).
 5. Serrare l'impugnatura quanto necessario per tenere insieme il giunto.
 6. Rilasciare il fermo morsa.

FR Préparation (suite)

B. Réglage de l'espacement des clous en V

1. Lire la mesure sur l'indicateur de l'étau (Fig. 7).
2. Régler le bloc de clous en V dans le coulisseau à la valeur figurant sur l'indicateur de l'étau. Les clous en V sont maintenant espacés d'environ 1/4 po de chaque extrémité du joint (Fig. 8).

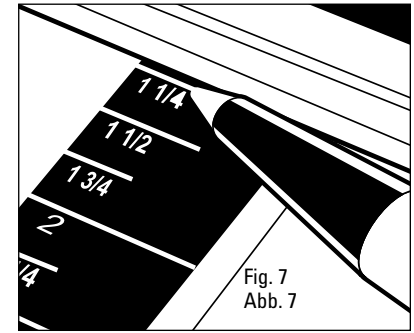


Fig. 7
Abb. 7

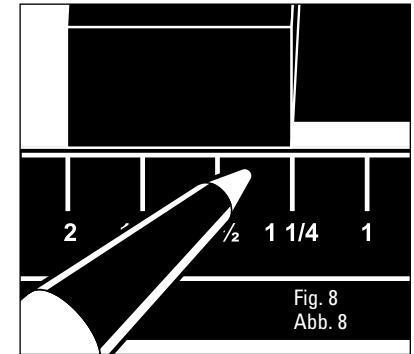


Fig. 8
Abb. 8



Butée d'espacement des clous en V par rapport aux coins.

- Placer le coulisseau tout contre la butée en le repoussant au maximum de sa course.
- Cette butée permet de modifier la distance entre le clou en V supérieur et l'extrémité du joint (Dimension X) (Fig. 9).

Utilisation d'une moulure de 1/2 po ou inférieure.

- Un seul bloc de clous en V peut être déplacé ; de par sa conception, ce bloc se dépose à parti du coulisseau.
- Pour joindre ensemble des petites moulures. Déposer simplement la molette de butée à une extrémité du coulisseau et faire glisser le bloc de clous en V hors du coulisseau. Il ne doit pas rester dans le coulisseau, sous peine d'endommager ce dernier.
- Cela vous permet désormais de chasser deux clous en V (un à la fois dans un endroit différent) et d'obtenir ainsi un joint solide.

ESP Preparación (continuación)

B. Fije el Espaciamento del Clavo-V

1. Lea la dimensión en la escala del tornillo de banco (Fig. 7).
2. Ajuste el bloque de Clavos-V en el deslizador a la misma dimensión que la escala del tornillo de banco. Los Clavos-V ahora se ponen aproximadamente a 1/4 de pulgada de cada extremo de la unión (Fig. 8).
3. Reemplace el deslizador.



Tope de Espaciamento de Esquina de Clavo-V

- Ubique el deslizador contra el tope empujándolo hacia atrás todo lo que se pueda.
- Este tope cambia la distancia a la que se ubica el Clavo-V superior desde el extremo de la junta (Dimensión X) (Fig. 9).

Uso de 1/2 pulgada de moldura o menos

- Solamente es movable un bloque del Clavo-V y está diseñado para poderse quitar del deslizador.
- Cuando se necesite unir molduras pequeñas. Quite simplemente la perilla del tope del extremo del deslizador y deslice el bloque del Clavo-V hacia fuera. No se le puede dejar en el deslizador porque pueden ocurrir daños.
- Esto ahora le permite clavar dos clavos-V (uno a la vez en lugares diferentes) para tener una unión segura.

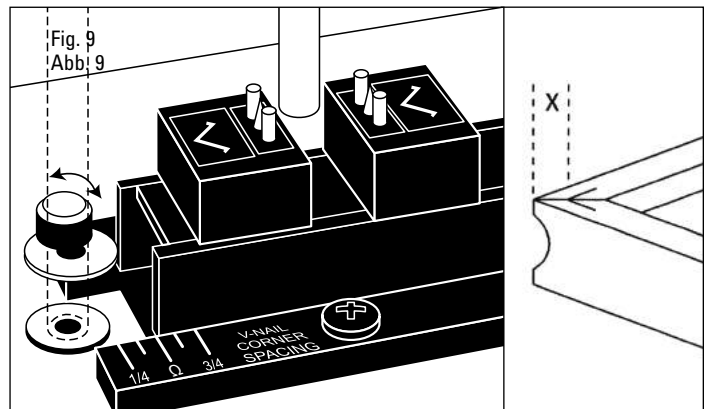


Fig. 9
Abb. 9

X

D Vorbereitung (Fortsetzung)

B. Einstellen des Klammerabstands

1. Lesen Sie die Abmessungen auf der Zwingskala (Abb. 7).
2. Stellen Sie den Klammernblock im Schieber auf denselben Wert wie die Zwingskala ein. Die Klammern sind jetzt ungefähr auf 0,6 cm vom Ende jedes Verbindungsteils eingestellt (Abb. 8).
3. Bringen Sie den Schieber wieder an.



Metallwinkelklammern-Abstandsanschlag

- Schieben Sie den Schieber so weit wie möglich gegen den Anschlag.
- Dieser Anschlag ändert den Abstand der Klammer vom Ende des Verbindungsteils (Abmessung X) (Abb. 9).

Verwendung einer 1,25 cm- oder kleineren Zierleiste

- Nur ein Klammernblock kann verschoben werden und dieser sollte vom Schieber entfernt werden.
- Wenn kleine Zierleisten verbunden werden müssen, entfernen Sie einfach den Anschlagsknopf vom Ende des Schiebers und schieben Sie den Klammernblock heraus. Um Schaden zu vermeiden, den Block nicht im Schieber lassen.
- Dadurch können Sie zwei Metallwinkelklammern einschießen (jeweils eine an verschiedenen Stellen), um eine sichere Fuge zu erhalten.

ITL Preparazione (continuo)

B. Impostare la distanza dei chiodi a V

1. Leggere le dimensioni dalla scala della morsa (Fig. 7).
2. Regolare il blocchetto per chiodi a V nel cursore rendendolo delle stesse dimensioni della scala della morsa. I chiodi a V si trovano ora a circa 1/4 di pollice da ciascuna estremità del giunto (Fig. 8).
3. Sostituire il cursore.



Fermo per distanza angolare chiodi a V

- Posizionare il cursore contro il fermo spingendolo indietro il più possibile.
- Questo fermo cambia la distanza in cui è posizionato il chiodo a V superiore dall'estremità del giunto (dimensione X) (Fig. 9).

Utilizzo di una modanatura di 1/2 pollice o più piccola

- Solamente il blocchetto per chiodi a V è mobile ed è progettato per essere rimosso dal cursore.
- Quando è necessario giuntare piccole modanature, è sufficiente rimuovere la manopola di arresto dall'estremità del cursore e fare scorrere via il blocchetto per chiodi a V. Non lasciarlo nel cursore in quanto potrebbe danneggiarlo.
- Ora è possibile guidare due chiodi a V (uno alla volta in punti diversi) per ottenere un giunto sicuro.

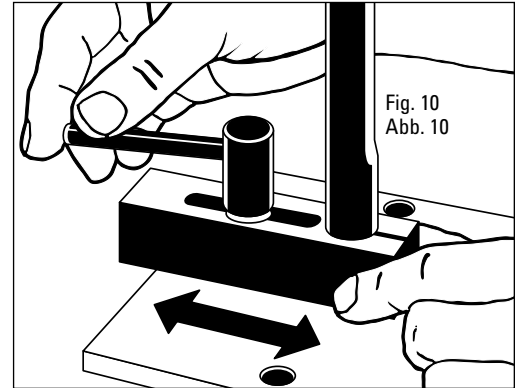
FR Préparation (suite)

C. Réglage du sabot de pression sur la moulure

1. Desserrer la poignée du bloc de réglage du levier.
2. Régler le bloc de réglage du levier pour que le sabot de pression soit situé au niveau de la moulure centrale ou à endroit sur lequel une pression verticale puisse même s'exercer. (Fig. 10).
3. Serrer le levier.
4. Étant donné le grand nombre de profilés moulés, nous avons inclus une entretoise de moulure noire. Cela est particulièrement utile lorsque le bord extérieur de la moulure est sensiblement plus mince que son bord intérieur (feuillure). Une telle entretoise permet d'éviter l'ouverture du joint (Fig. 11)



Un clou – le sabot doit être directement au-dessus du clou.
Deux clous – le sabot doit être situé entre les clous.



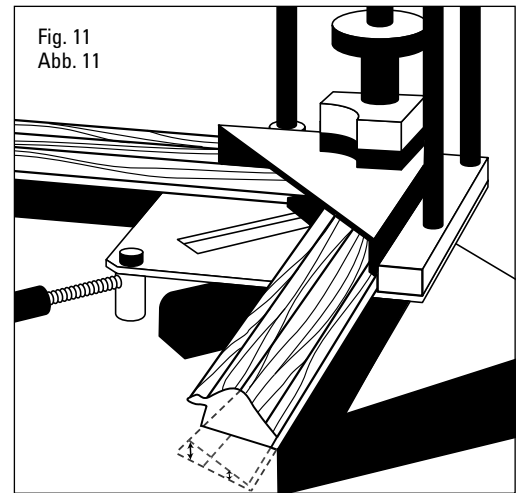
ESP Preparación (continuación)

C. Coloque el Pie de Presión Sobre la Moldura

1. Afloje la manija del bloque de ajuste de la palanca.
2. Ajuste el bloque del ajuste de la palanca de modo que el pie de presión se localice sobre la mitad de la moldura o donde se pueda aplicar presión hacia abajo en forma pareja (Fig. 10).
3. Apriete la palanca.
4. Debido a los muchos perfiles de moldura hemos incluido un espaciador de moldura negro. Esto es especialmente útil cuando el borde exterior de la moldura es considerablemente más fino que el borde interior (barbilla) de la moldura. Esto debe ayudar a evitar que la unión se abra (Fig. 11).



Un clavo - el pie debe estar directamente sobre el clavo.
Dos clavos - el pie debe estar entre los clavos.



D Vorbereitung (Fortsetzung)

C. Positionieren des Drückerfußes über der Zierleiste

1. Lösen Sie den Hebeleinstellungsblockgriff.
2. Stellen Sie den Hebeleinstellungsblock so ein, dass sich der Drückerfuß über der Mitte der Zierleiste befindet oder an einer Stelle an der Druck von oben angewendet werden kann (Abb. 10).
3. Ziehen Sie den Hebel fest.
4. Aufgrund der zahlreichen unterschiedlichen Zierleistenprofile, haben wir einen schwarzen Zierleistenabstandhalter zum Lieferumfang hinzugefügt. Dieser Abstandhalter ist besonders dann nützlich, wenn die äußere Kante der Zierleiste erheblich dünner ist als die Innenseite (Ausfaltung) der Zierleiste. Dadurch wird verhindert, dass die Fuge aufgeht (Abb. 11).



Eine Klammer – der Fuß muss direkt über der Klammer sein.
Zwei Klammern – der Fuß sollte zwischen den Klammern sein.

ITL Preparazione (continuo)

C. Impostare il piede a pressione sulla modanatura

1. Allentare l'impugnatura del blocchetto di regolazione leva.
2. Regolare il blocchetto di regolazione leva così che il piede a pressione si trovi a metà modanatura o in un punto dove è possibile applicare una pressione verso il basso (Fig. 10).
3. Serrare la leva.
4. Per via dei tanti profili delle modanature abbiamo inserito un distanziatore per modanature nero. Questo è particolarmente utile quando il bordo esterno della modanatura è notevolmente più sottile rispetto a quello interno (scanalatura). Ciò dovrebbe contribuire a eliminare il giunto dall'apertura (Fig. 11).



Un chiodo: il piede dovrebbe trovarsi direttamente sopra il chiodo.
Due chiodi: il piede dovrebbe trovarsi tra i chiodi.

FR Préparation (suite)

D. Réglage de la hauteur du sabot

1. La moulure étant fermement serrée dans la presse, abaisser l'étau jusqu'à ce la moulure se loge contre les blocs de clous en V, puis serrer la butée d'étau.
2. Abaisser la poignée de levier en dessous de l'horizontale.
3. Régler le sabot de pression en tournant la molette jusqu'à ce qu'il entre en contact avec la moulure et que la poignée soit en dessous de l'horizontale (Fig. 12).
4. Libérer la butée d'étau.

E. Type de clous en V

1. Les clous pour bois dur sont utilisés pour les bois très durs tels que le chêne ou l'érable. Ne pas utiliser ces clous sur des bois tendres.
2. Les clous pour bois tendre sont utilisés pour d'autres bois mais peuvent aussi être utilisés sur des bois durs. Les essayer sur des bois durs. Si le résultat n'est pas satisfaisant, utiliser des clous pour bois dur.

F. Taille des clous en V

1. En règle générale, le clou doit être au moins égal à la moitié de l'épaisseur de la moulure.

G. Quantité de clous en V

1. 2 clous en V – de 0 po à 2 po (5 cm), 3 clous en V – de 2 po (5 cm) à 3 po (7 cm)

ESP Preparación (continuación)

D. Ajuste la Altura del Pie

1. Con la moldura ahora sujeta con seguridad por la abrazadera, empuje el tornillo de banco hacia abajo hasta que la moldura se empuje contra los bloques de clavos-V y apriete el tope del tornillo de banco.
2. Baje la manija de la palanca debajo de la horizontal.
3. Ajuste el pie de presión girando la rueda hasta que haga contacto con la moldura y la manija esté debajo de la horizontal (Fig. 12).
4. Libere el tope del tornillo.

E. Tipo de Clavo-V

1. Los clavos de madera dura se usan para las maderas muy duras como el roble y el arce. No use estos clavos en las maderas blandas.
2. Los clavos de madera blanda se usan para otras maderas pero se pueden usar en las maderas duras. Pruébelos en las maderas duras. Si no trabajan, use un clavo de madera dura.

F. Tamaño del clavo-V

1. Como regla general, el clavo debe ser de por lo menos 1/2 del grosor de la moldura.

G. Cantidad de clavos-V

1. 2 Clavos-V - De 0" a 2" (5cm), 3 Clavos-V - de 2" (5cm) a 3" (7cm)

D Vorbereitung (Fortsetzung)

D. Einstellen der Fußhöhe

1. Sobald die Zierleiste fest eingespannt sind, die Zwingen nach unten drücken, bis die Zierleiste auf den Klammerblöcken aufliegt und den Zwingenanschlag festziehen.
2. Senken Sie den Hebelgriff unter die Horizontale.
3. Stellen Sie den Drückerfuß ein, indem Sie das Rad so lange drehen, bis er Kontakt mit der Zierleiste hat und der Griff unter der Horizontale ist (Abb. 12).
4. Lassen Sie den Zwingenanschlag los.

E. Metallwinkelklammertyp

1. Hartholzklammern werden für sehr harte Hölzer, wie Eiche oder Ahorn verwendet. Verwenden Sie diese Klammern nicht mit weichem Holz.
2. Weichholzklammern werden für andere Holzarten verwendet, können aber auch für Hartholz verwendet werden. Testen Sie sie auf Hartholz. Wenn Sie nicht funktionieren, müssen Sie Hartholzklammern verwenden.

F. Metallwinkelklammergröße

1. Generell sollte die Klammer mindestens die Hälfte der Dicke der Zierleiste lang sein.

G. Metallwinkelklammermenge

1. 2 Klammern – von 0 bis 5cm, 3 Klammern – von 5 cm bis 7cm

ITL Preparazione (continuo)

D. Regolare l'altezza del piede

1. Con la modanatura ben stabile, premere ora la morsa verso il basso finché la modanatura non poggi sui blocchetti per chiodi a V e serrare il fermo morsa.
2. Abbassare l'impugnatura leva fino al di sotto del livello orizzontale.
3. Regolare il piede a pressione ruotando la rotella finché non venga a contatto con la modanatura e l'impugnatura non si trovi al di sotto del livello orizzontale (Fig. 12).
4. Rilasciare l'arresto morsa.

E. Tipo di chiodi a V

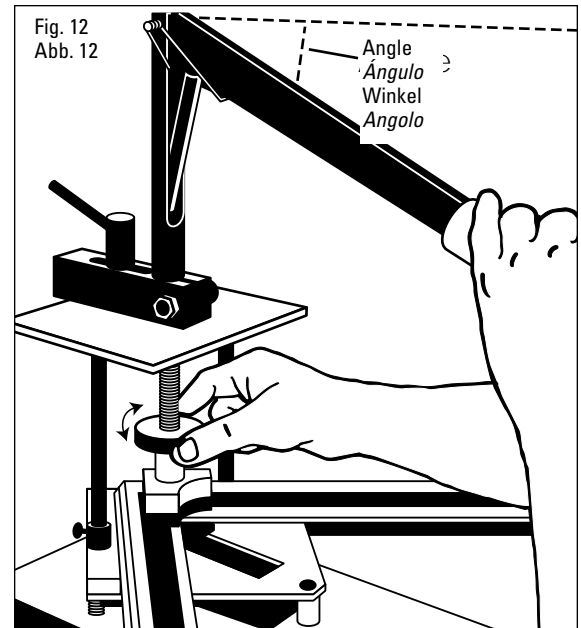
1. I chiodi per legno duro sono utilizzati per legni molto duri quali quercia e acero. Non utilizzare questi chiodi su legni morbidi.
2. I chiodi per legno morbido sono utilizzati per altri legni ma possono anche essere usati sui legni duri. Provarli sui legni duri. Se non risultano idonei, utilizzare un chiodo per legno duro.

F. Dimensioni dei chiodi a V

1. Di norma, il chiodo dovrebbe essere spesso almeno la metà della modanatura.

G. Numero di chiodi a V

1. 2 chiodi a V: da 0" a 2" (5 cm), 3 chiodi a V: da 2" (5 cm) a 3" (7 cm)



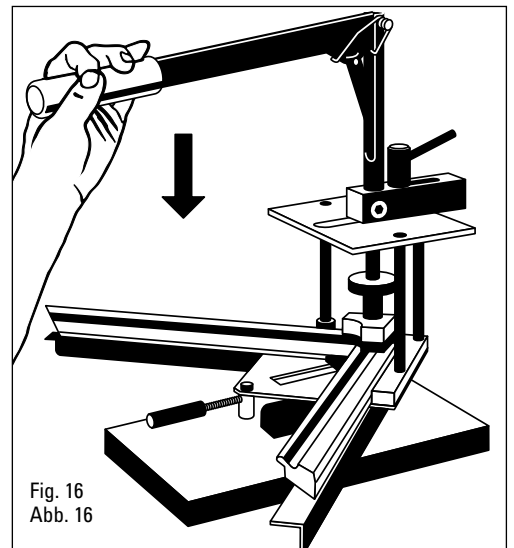
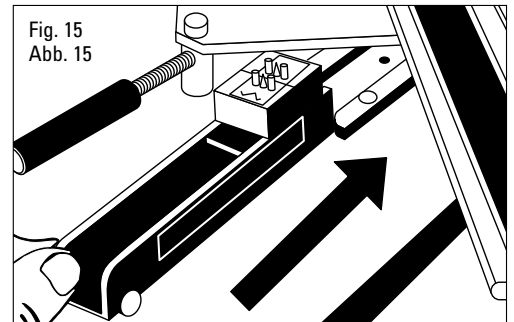
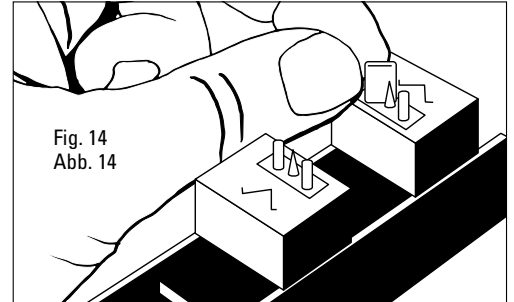
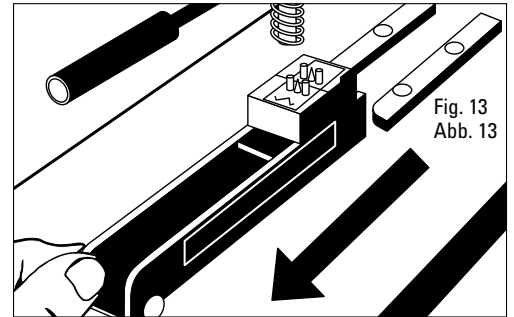
FR Utilisation

A. Chargement des clous en V

1. Déposer le coulisseau du plateau d'embase (Fig. 13).
2. Chasser au choix un ou deux clous en V. Il peut être plus facile d'enfoncer un clou en V à la fois avec certains bois durs (comme le noyer).
3. Insérer les clous en V dans les taquets avec le bord pointu vers le haut, comme l'indique l'autocollant sur les blocs de clous en V (Fig. 14).
4. Remettre le coulisseau entre les guides, sur le plateau d'embase, tout contre la butée de coin (Fig. 15).

B. Enfoncer les clous

1. Abaisser le levier et le sabot sur la moulure.
 2. Appuyer à fond sur le levier jusqu'à ce la presse repose sur les blocs de clous en V (Fig. 16).
- Tirer fermement et rapidement sur le levier enfonce les clous en V plus efficacement et plus précisément.*
3. Relever le levier.
 4. Déposer le coulisseau de clous en V.
 5. Déposer le coin de moulure abouté.
 6. Répéter la procédure en pressant un nouveau coin de moulure et en fixant celui-ci avec des clous en V.



ESP Operación

A. Cargue los clavos-V

1. Quite el deslizador del tablero base (Fig. 13).
2. Decida si clavará uno o dos clavos-V. Con algunas maderas duras (nogal, etc.) puede ser más fácil presionar solamente un clavo-V a la vez.
3. Inserte el clavo-V con el borde filado hacia arriba sobre los pines orientado igual que la etiqueta engomada en los bloques de clavos-V (Fig. 14).
4. Vuelva a colocar el deslizador entre las guías del tablero base hasta que llegue contra el tope de la esquina (Fig. 15).

B. Presionar los Clavos

1. Baje la palanca y el pie de presión sobre la moldura.
 2. Presione la palanca totalmente hasta que la abrazadera del tornillo descansa sobre los bloques de clavos-V (Fig. 16).
- Dando un tirón rápido y firme sobre la palanca se impulsa a los clavos-V más rápidamente y con más exactitud.*
3. Levante la palanca.
 4. Quite el deslizador de Clavos-V
 5. Quite la esquina de la moldura que se ha unido.
 6. Repita el proceso de sujetar con la abrazadera una nueva esquina de molduras y de cargar los clavos-V.



D Bedienung

A. Laden der Metallwinkelklammern

1. Entfernen Sie den Schieber von der Grundplatte (Abb. 13).
2. Entscheiden Sie sich, ob Sie eine oder zwei Klammern einschließen möchten. Bei einigen Hartholzarten (Walnuss, etc.) ist es einfacher, jeweils nur eine Klammer einzuschließen.
3. Setzen Sie die Klammer mit der scharfen Kante nach oben auf den Stiften ein, so dass sie in derselben Richtung ausgerichtet sind, wie auf dem Aufkleber auf den Klammerblöcken zu sehen ist (Abb. 14).
4. Bringen Sie den Schieber wieder zwischen den Führungskanten an und schieben Sie ihn bis zum Anschlag (Abb. 15).

B. Klammern einschließen

1. Ziehen Sie den Hebel und den Drückerfuß nach unten auf die Zierleiste.
 2. Drücken Sie den Hebel vollständig nach unten, bis die Zwinde auf den Klammerblöcken aufliegt (Abb. 16).
- Wenn Sie fest am Hebel ziehen, werden die Klammern schneller und genauer eingeschossen.*
3. Ziehen Sie den Hebel nach oben.
 4. Entfernen Sie die Klammernschieber.
 5. Entfernen Sie die verbundenen Leistenecken.
 6. Wiederholen Sie den Prozess – spannen Sie eine Zierleiste ein und laden Sie die Klammer.



ITL Funzionamento

A. Inserire i chiodi a V

1. Rimuovere il cursore dal pannello di base (Fig. 13).
2. Decidere se inserire uno o due chiodi a V. Con alcuni legni duri (note, ecc) potrebbe risultare più facile premere solamente un chiodo a V alla volta.
3. Inserire il chiodo a V con il bordo affilato rivolto verso l'alto nei perni orientati allo stesso modo che l'adesivo sui blocchetti per chiodi a V (Fig. 14).
4. Sostituire il cursore tra le guide sul pannello di base verso il fermo angolare (Fig. 15).

B. Premere i chiodi

1. Abbassare la leva e il piede a pressione sulla modanatura.
 2. Premere completamente la leva finché il morsetto non poggi sui blocchetti per chiodi a V (Fig. 16).
- Strattoni rapidi e decisi sulla leva guidano i chiodi a V con più rapidità e precisione.*
3. Sollevare la leva.
 4. Rimuovere il cursore per chiodi a V
 5. Rimuovere l'angolo della modanatura giuntato.
 6. Ripetere il processo di bloccare un nuovo angolo di modanatura e inserire chiodi a V.



FR Superposition de clous en V.

Il est possible de chasser des clous en V derrière le premier clou (superposition). Cette technique permet de réaliser des coins solides dans des moulures épaisses de 1 1/4 po ou plus. Prendre des précautions. Il est recommandé de s'exercer tout d'abord sur des chutes de moulures.

1. Pour entamer la procédure, chasser un clou en V à la fois.
2. Sans déplacer le bloc de clous en V de sa position dans le coulisseau, placer un clou en V sur le bloc et remettre le coulisseau à sa position d'origine.
3. Appuyer lentement mais fermement sur le clou en V.

Remarque : en présence de bois très durs, il peut s'avérer nécessaire de placer le deuxième clou en V à l'envers sur le bloc de clous en V. Il s'agit en effet d'obtenir un contact maximal avec le premier clou en V, le deuxième clou glissant par pression sous le premier. Il peut également s'avérer impossible de chasser le clou à fond dans la moulure, selon le bois utilisé. Dans un tel cas, poncer ou limer le clou en V selon le besoin, afin qu'il affleure la moulure. Ne pas effectuer cette dernière étape tant que les quatre coins n'ont pas été assemblés.

4. Répéter cette procédure jusqu'à assemblage complet du coin, puis répéter la même opération pour les trois coins restants.

ESP Clavos-V Superpuestos

Es posible clavar los Clavos V directamente encima del primer Clavo V (superpuestos). Esto es para hacer posible esquinas sólidas en molduras extra-groesas de 1 1/4" o más. Se debe tener cuidado y es recomendable practicar con molduras de desecho primero.

1. Para comenzar este procedimiento, presione un Clavo V a la vez.
2. Sin mover el bloque de Clavos V de su posición en el resbalador de Clavos V, coloque otro Clavo V en el bloque y vuelva a colocar el resbalador en su posición original.
3. Meta el Clavo V utilizando una acción lenta pero firme.

Nota: Con algunas maderas muy duras, puede ser necesario colocar el segundo Clavo V en el bloque de Clavos V al revés. Esto es para asegurar el máximo contacto con el primer Clavo V y el segundo que está siendo empujado adentro debajo del primero. Puede también no ser posible meterlo del todo a ras con la moldura, dependiendo de la madera utilizada, en cuyo caso, puede ser necesario lijar o limar el Clavo V hasta que esté rasante en la moldura. Esto no se debe hacer hasta que las 4 esquinas hayan quedado unidas.

4. Repita el proceso hasta que la esquina haya quedado unida totalmente y luego repítalo con las tres esquinas restantes.

D Stapeln von Holznägeln

Sie können auch Holznägel direkt hinter dem ersten Holznagel eintreiben (durch Stapeln). Dadurch können Sie in besonders breite Zierleisten, die eine Breite von mindestens 3 cm aufweisen, feste Ecken gewährleisten. Sie sollten allerdings vorsichtig arbeiten und das Stapeln zuerst auf einem Stück Zierleiste versuchen, das ggf. auch weggeschmissen werden kann.

1. Dazu treiben Sie einen Holznagel nach dem anderen ein.
2. Ohne den Holznagelblock von seiner Position im Holznagelschieber zu verschieben, legen Sie einen weiteren Holznagel auf den Block und bringen den Schieber wieder in seine Ausgangsposition.
3. Treiben Sie den Holznagel langsam, aber fest, ein.

Hinweis: Bei einigen sehr harten Hölzern kann es notwendig sein, dass der zweite Nagel umgekehrt auf dem Holznagelblock positioniert werden muss. Dadurch garantieren Sie maximalen Kontakt mit dem ersten V-Nagel und der zweite Holznagel wird unter dem ersten eingetrieben. Es kann auch vorkommen, dass er nicht ganz in die Zierleiste eingetrieben werden kann, wenn das Holz besonders hart ist; ist das der Fall, müssen Sie den Holznagel mit Schleifpapier oder einer Feile so abschleifen, bis der Holznagel nicht mehr hervorsteht. Gehen Sie an allen vier Ecken so vor.

4. Wiederholen Sie diesen Prozess, bis alle Ecken vollkommen verbunden wurden und wiederholen Sie diesen Schritt dann für die restlichen drei Ecken.

ITL Posizionamento dei chiodi a V.

È possibile inserire i chiodi a V direttamente dietro il primo chiodo a V (posizionamento). Ciò consente di effettuare angoli solidi in modanature molto spesse di 1 1/4" o più. Si consiglia di effettuare delle prove con modanature di scarto.

1. Per iniziare questa procedura, premere un chiodo a V alla volta.
2. Senza muovere il blocchetto del chiodo a V nel cursore del chiodo a V, sistemare un altro chiodo a V sul blocchetto e riportare il cursore nella posizione originaria.
3. Premere il chiodo a V esercitando una pressione lenta ma costante.

Nota: con alcuni legni duri, può essere necessario posizionare il secondo chiodo a V sul blocchetto del chiodo a V in posizione capovolta. In questo modo si garantisce il massimo contatto tra il primo chiodo a V e il secondo spinto sotto al primo. A seconda del legno utilizzato, potrebbe risultare difficile inserirlo a fondo in modo che si trovi a livello con la modanatura: in questo caso potrebbe rendersi necessario limare il chiodo a V finché sia a livello. Questa operazione può essere effettuata solo dopo la giunzione dei 4 angoli.

4. Ripetere l'operazione fino a quando l'angolo sia completamente unito e quindi ripetere la procedura per i tre angoli rimanenti.

Problèmes et solutions • Solución de Fallas • Fehlerbehebung • Localizzazione guasti

FR	ESP	D	ITL
<p>Problème</p> <p>Espaces dans les joints.</p> <p>Solution</p> <p>Poncer les onglets jusqu'à ce qu'ils soient réguliers.</p> <p>S'assurer que les deux paires sont d'égale longueur.</p> <p>Réduire la quantité de colle dans le joint.</p> <p>Vérifier l'action de coupe à l'équerre de la scie.</p> <p>Utiliser des clous en V plus longs si possible.</p>	<p>Problema:</p> <p>Vacios en las uniones.</p> <p>Solución:</p> <p>Lije para emparejar las juntas a inglete.</p> <p>Asegúrese de que los dos pares tengan igual longitud.</p> <p>Reduzca la cantidad de pegamento en la unión.</p> <p>Compruebe la acción de corte a escuadra.</p> <p>Utilice clavos-V más largos de ser posible.</p>	<p>Problem</p> <p>Lücken in den Fugen.</p> <p>Lösung</p> <p>Schleifen Sie die Gehrungen gut ab.</p> <p>Vergewissern Sie sich, dass beide Paare gleich lang sind.</p> <p>Verwenden Sie weniger Leim an der Verbindung.</p> <p>Vergewissern Sie sich, dass die Säge rechtwinklig schneidet.</p> <p>Verwenden Sie ggf. längere Klammern.</p>	<p>Problema</p> <p>Spazi nei giunti.</p> <p>Soluzione</p> <p>Smerigliare i giunti ad angolo retto.</p> <p>Accertarsi che le due coppie siano di uguale lunghezza.</p> <p>Ridurre la quantità di colla nel giunto.</p> <p>Verificare l'azione di taglio ad angolo retto della sega.</p> <p>Usare, se è possibile, chiodi a V più lunghi.</p>
<p>Problème</p> <p>Les clous en V ne chassent pas complètement dans le bois.</p> <p>Solution</p> <p>Essayer d'utiliser un (1) clou en V à la fois, particulièrement en assemblant des bois durs.</p> <p>Éliminer toute cause d'obstruction sous l'étau.</p> <p>Régler à nouveau la profondeur du bras du levier.</p>	<p>Problema:</p> <p>Los clavos-V no penetran totalmente.</p> <p>Solución:</p> <p>Trate de usar un (1) clavo-V a la vez, especialmente al unir las maderas duras.</p> <p>Quite cualquier obstrucción debajo del tornillo de banco.</p> <p>Reajuste la profundidad del brazo de palanca.</p>	<p>Problem</p> <p>Klammern werden nicht vollständig eingeschossen.</p> <p>Lösung</p> <p>Versuchen Sie jeweils nur eine (1) Klammer zu verwenden, besonders bei Hartholz.</p> <p>Entfernen Sie alle Hindernisse unter dem Schraubstock.</p> <p>Stellen Sie die Tiefe des Hebelarms neu ein.</p>	<p>Problema</p> <p>I chiodi a V non si inseriscono completamente.</p> <p>Soluzione</p> <p>Tentare di utilizzare un (1) chiodo a V alla volta, soprattutto quando si intende incollare legni duri.</p> <p>Rimuovere eventuali ostruzioni sotto la morsa.</p> <p>Regolare nuovamente la profondità del braccio leva.</p>
<p>Problème</p> <p>Les porte-clous ne dépassent pas des blocs de clous en V.</p> <p>Solution</p> <p>Trempier dans un solvant pour éliminer la colle ou la poussière. Mettre un doigt sous le bloc de clous en V, entre le bloc et le coulisseau pour faire remonter le porte-clous en V.</p>	<p>Problema:</p> <p>Los sujetadores de los clavos-V no sobresalen de los bloques de clavos-V.</p> <p>Solución:</p> <p>Empape en solvente para limpiar bien todo pegamento o polvo. Coloque un dedo debajo del bloque de clavos-V entre el bloque y el deslizador para empujar el sujetador de clavos-V hacia arriba.</p>	<p>Problem</p> <p>Klammerhalter kommen nicht aus den Klammerblöcken heraus.</p> <p>Lösung</p> <p>In Lösungsmittel einweichen, um Klebstoff oder Staub zu entfernen. Einen Finger unter den Klammerblock zwischen den Block und den Schieber legen, um den Klammerhalter nach oben zu drücken.</p>	<p>Problema</p> <p>Non si riesce a estrarre i portachiodi a V dai blocchetti per chiodi a V.</p> <p>Soluzione</p> <p>Usare del solvente per rimuovere tracce di colla o polvere. Appoggiare un dito sotto il blocchetto per chiodi a V tra il blocchetto e il cursore per spingere il portachiodi a V verso l'alto.</p>
<p>Problème</p> <p>Les joints de la moulure s'ouvrent lors que les clous sont pressés dans le bois.</p> <p>Solution</p> <p>Régler à nouveau le placement du sabot de pression pour répartir la charge de façon plus uniforme.</p> <p>Utiliser un clou en V à la fois lorsque le sabot entre en contact avec une moulure au profil oblique difficile.</p>	<p>Problema:</p> <p>Las uniones de las molduras se abren cuando se presiona los clavos-V.</p> <p>Solución:</p> <p>Reajuste la ubicación del pie de presión para repartir la carga más uniformemente.</p> <p>Use un clavo-V a la vez cuando el pie hace contacto con molduras de perfiles de inclinación complicada.</p>	<p>Problem</p> <p>Zierleistenfugen gehen auf, wenn die Klammern eingeschossen werden.</p> <p>Lösung</p> <p>Stellen Sie die Position des Drückerfußes neu ein, um die Kraft besser verteilen.</p> <p>Verwenden Sie jeweils nur eine Klammer, wenn der Fuß Kontakt mit einer Zierleiste mit ungewöhnlichem Profil hat.</p>	<p>Problema</p> <p>I giunti della modanatura si aprono quando si inseriscono i chiodi a V.</p> <p>Soluzione</p> <p>Regolare nuovamente la posizione del piede a pressione per distribuire il carico più uniformemente.</p> <p>Utilizzare un chiodo a V alla volta quando il piede tocca una modanatura dal profilo inclinato.</p>

FR

AUTRES ARTICLES DISPONIBLES AUPRÈS DE LOGAN GRAPHIC PRODUCTS, INC.

Le système Logan Graphics d'encadrement comprend tous les outils et accessoires dont vous avez besoin pour produire des cadres de tableau de qualité professionnelle, notamment :

SCIE PROFESSIONNELLE *Modèle F100-2*

Mesure et coupe précisément des onglets consistants pour l'encadrement de tableaux de qualité professionnelle

- Réglages d'angle multiples
- Échelle graduée pour onglet d'usage facile
- Presses à serrage rapide
- Découpe de moulures de 3 po maximum
- Guides pour coupes précises
- Lames de scie interchangeables : Scie fine (18 dents/po) et super fine (24 dents/po)
- Guide de 36 po à gauche et de 18 po à droite
- Coupe également le métal à droite

PONÇEUSE DE LA PRÉCISION *Modèle F200-1*

Ponce les onglets parfaitement à un angle de 45° angle pour obtenir des cadres serrés à l'équerre.

- Roue de 10 livres
- Réglages sur 45° gauche, 90° et 45° droite
- Comporte également des butées pré-réglées pour cadres à 5, 6 et 8 côtés
- Micro réglages pour l'obtention d'angles à 45° parfaits
- Papier d'oxyde d'aluminium avec barre de prolongement de durée
- Permet de poncer des moulures de 2 1/2 po maximum
- Barre d'élimination de la poussière

ESP

LOGAN GRAPHIC PRODUCTS, INC.
TAMBIÉN OFRECE

El sistema de enmarcado de cuadros de Logan Graphics incluye todas las herramientas y accesorios que usted necesita para producir marcos profesionales de calidad incluyendo...

SIERRA PROFESIONAL *Modelo F100-2*

Mide y corta ingletes exactos, constantes para marcos profesionales de calidad

- Graduaciones de ángulos múltiples
- Escala para medir los ingletes fácil de usar
- Abrazaderas de retención segura y acción rápida
- Corta molduras de hasta 3"
- Guías de precisión para cortes exactos
- Hojas de sierra permutables: Fina (18 dientes/pulg.) y super-fina (24 dientes/pulg.)
- Guía izquierda de 36" de longitud y derecha de 18" de longitud
- También corta el metal

LIJADORA DE PRECISIÓN *Modelo F200-1*

Lija ingletes a ángulos de 45° perfectos para marcos a escuadra y firmes

- Rueda de 10 libras
- Ajusta 45° a la izquierda, y 90° y 45° a la derecha
- También ofrece topes pre-establecidos para marcos de 5, 6, y 8 lados
- Ajuste micrométrico para 45° perfectos
- Papel de lija de óxido de aluminio con una barra que extiende su duración
- Lija molduras hasta de 2 1/2"
- Barra para retirar el polvo

D

ANDERE PRODUKTE VON LOGAN GRAPHICS

Das Logan Graphics Bilderrahmensystem umfasst alle Werkzeuge und jegliches Zubehör, das Sie zur Herstellung hochqualitativer Rahmen benötigen, wie ...

SÄGE PRO SAW *Modell F100-2*

Messen und schneiden genauer Gehrungen für Bilder von Profiqualität

- Mehrere Winklereinstellungen
- Einfach zu verwendende Gehrungs-Messskala
- Sichere Zwingen
- Schneidet Zierleisten bis zu 3 Zoll (7,62 cm)
- Präzisionsführungen für genaue Schnitte
- Auswechselbare Sägeblätter: Fein (18 Zähne/Zoll) und superfein (24 Zähne/Zoll)
- 36-Zoll-Führung links & 18-Zoll-Länge rechts
- Schneidet auch Metall

PRÄZISIONABSCHLEIFGERÄT *Modell F200-1*

Schleift Gehrungen auf einen perfekten 45°-Winkel für feste, rechteckige Rahmen

- 10 Pfd. Rad
- Einstellung auf 45° links, 90° und 45° rechts
- Voreingestellte Anschläge für fünf-, sechs- und achtseitige Rahmen
- MikroEinstellung für perfekte 45°
- Aluminiumoxid-Schleifpapier mit Block zur Verlängerung der Nutzdauer
- Schleift Zierleisten bis zu 2 1/2" Zoll (6,35 cm)
- Staubentfernungsblock

ITL

ANCHE DISPONIBILE DA LOGAN GRAPHIC PRODUCTS, INC.

Il sistema di incorniciatura Logan Graphics comprende tutti gli utensili e gli accessori necessari per produrre cornici di qualità professionale, tra cui...

SEGA PROFESSIONALE *Modello F100-2*

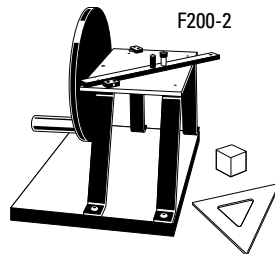
Per misurare e tagliare angoli retti precisi e uniformi per cornici di qualità professionale

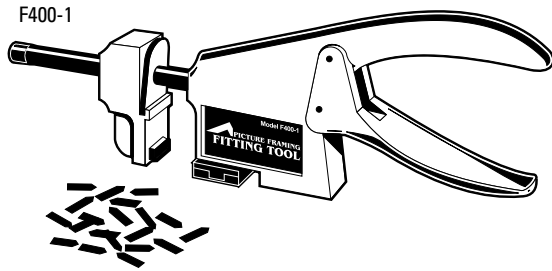
- Impostazioni a più angoli
- Scala di misurazione angoli retti di facile uso
- Morsetti a presa sicura e azione rapida
- Taglia modanature fino a 3"
- Guide di precisione per tagli precisi
- Lame sega intercambiabili: fini (18 denti/pollice) e superfini (24 denti/pollice)
- Lunghezza guida pezzo 36" a sinistra e 18" a destra
- Taglia anche il metallo

SMERIGLATRICE DI PRECISIONE *Modello F200-1*

Smeriglia angoli retti a 45° perfetti per cornici quadrate e stabili

- Rotella 10 lb
- Regola 45° a sinistra, 90° e 45° a destra
- Comprende anche arresti preimpostati per cornici con 5, 6, e 8 lati
- Microregolazione per 45° perfetti
- Carta abrasiva in ossido di alluminio con barra per maggiore durata
- Per smerigliare modanature fino a 2 1/2"
- Barra di rimozione polvere





FR

OUTIL D'AJUSTAGE

Modèle F400-1

Chasse des clous de vitrier ou des pointes dans les cadres en bois pour la fixation des matériaux.

- Chasse quatre types différents d'inserts
- Ni glissement ni gauchissement
- Permet de retirer des inserts
- Sabot à réglage aisé
- Convient aux bois durs et doux
- Porte-insert pivotant breveté
- Angle d'attaque correct assuré
- Ni piffomètre ni don requis

MOULURES EN BOIS

Moulures de cadres en bois véritable et de haute qualité

- 14 styles disponibles
- Longueurs de 2, 3, 4 et 5 pi

VISSERIE

Tous les accessoires dont vous avez besoin pour apporter la touche finale cruciale à votre projet.

- Porte-anneaux
- Porte-dents de scie
- Pitons à vis
- Câble
- Butées de sécurité
- Jambes de soutien
- Appliques murales

ESP

HERRAMIENTA DE ACOPLÉ

Modelo F400-1

Clava clavos sin cabeza o insertos de grapa en los marcos de madera para retener los materiales en su lugar

- Clava cuatro insertos diferentes
- Sin que se resbalen o se doblen
- Quita los insertos
- Pie de ajuste fácil
- Úselo en maderas duras o suaves
- Sujetador de insertos rotatorio patentado
- Asegura el ángulo de penetración apropiado
- No requiere conjeturar ni pericia

MOLDURAS DE MADERA

Molduras de marcos de madera verdadera de calidad

- 14 estilos disponibles
- Longitudes de 2, 3, 4 y 5 pies

FERRETERÍA

Todos los accesorios que usted necesita para aplicar todos aquellos toques de acabado importantes

- Colgadores de Anillo
- Colgadores de Diente de Sierra
- Ojos de Tornillo
- Alambre
- Topes
- Piernas de Apoyo
- Colgadores de Pared

D

PASSWERKZEUG

Modell F400-1

Schießt Versenk Nägel oder Einsatzstifte in Holzrahmen, um das Material festzuhalten

- Einschließen vier verschiedener Einsatzstifte
- Kein Rutschen oder Verbiegen
- Entfernt Einsatzstifte
- Einfach zu verstellender Fuß
- Zur Verwendung auf Hartholz- oder Weichholztypen
- Patentierter drehender Einsatzhalter
- Richtiger Einschusswinkel garantiert
- Kein Raten und keine Fähigkeiten erforderlich

HOLZZIERLEISTEN

Qualitäts-Holzrahmenzierleisten

- 14 verschiedene Stilarten
- 2, 3, 4 und 5 Fuß lang

ZUBEHÖRTEILE

Das gesamte Zubehör, damit Sie komplette Bilderrahmen herstellen können

- Ringaufhänger
- Sägezahnabhängiger
- Schraubenösen
- Draht
- Stoßfänger
- Stützstangen
- Wandaufhänger

ITL

UTENSILE DI MONTAGGIO

Modello F400-1

Guida chiodi senza testa o tasselli a punta nelle cornici di legno per tenere in posizione i materiali

- Guida quattro diversi tasselli
- Non scivola e non si piega
- Rimuove i tasselli
- Piede a facile regolazione
- Da utilizzare su legni duri o morbidi
- Portatasselli rotante brevettato
- Assicura un adeguato angolo di guida
- Non richiede particolari capacità o intuizione

MODANATURE IN LEGNO

Cornici in legno vero di qualità

- Disponibili 14 stili
- 2, 3, 4 e 5 lunghezze piede

FERRAMENTA

Tutti gli accessori necessari per dare quei tocchi finali tanto importanti

- Supporti pendenti ad anello
- Supporti pendenti per denti sega
- Occhielli a vite
- Filo metallico
- Paraurti
- Gambe di sostegno
- Supporti pendenti a parete



FR

COMMENT SE PROCURER DES CLOUS EN V

Vous pouvez vous procurer des clous en V supplémentaires auprès du magasin où vous avez acheté l'outil ou en visitant notre site Web à l'adresse: www.logangraphic.com.

- Les tailles de 1/4 po, 3/8 po et 1/2 po sont disponibles pour les applications à bois dur et doux en boîte de 200.

ESP

CLAVOS-V DE REPUESTO

Hay clavos-V adicionales disponibles en el lugar original de compra de su herramienta, o visitándonos en www.logangraphic.com

- Los tamaños de 1/4", 3/8" y 1/2" están disponibles para aplicaciones en maderas suaves y duras, en paquetes de 200.

D

ERSATZMETALLWINKEL KLAMMERN

Sie können zusätzliche Klammern von Ihrem Logan-Vertreter vor Ort kaufen oder auf unserer Website www.logangraphic.com

- Für Hart- und Weichhölzer sind auch Klammern in den Größen 5 mm, 1 mm und 10 mm in 200-Stück-Packungen erhältlich.

ITL

CHIODI A V SOSTITUTIVI

Chiodi a V aggiuntivi sono disponibili presso il rivenditore originale del vostro utensile, oppure visitando il nostro sito www.logangraphic.com

- Sono disponibili le misure 1/4", 3/8" e 1/2" per legni morbidi e duri, in confezioni da 200 pezzi.