

ELITE JOINER

INSTRUCTIONS AND OPERATION MANUAL

Description:

The Elite Joiner Model 300-3 has been designed as a full-featured manual joiner that's easy to use. Features include 100 Vnail magazine feed, triple clamp system for secure tight joints, simple lever for powerful Vnail driving, easy Vnail stacking, Vnail spacing gauge for simple placement locating, and adjustable pedestal to allow table top levelling which provides table to become frame support for Vnailing. Producing professional quality picture frames is now easier than ever.

MANUEL D'UTILISATION

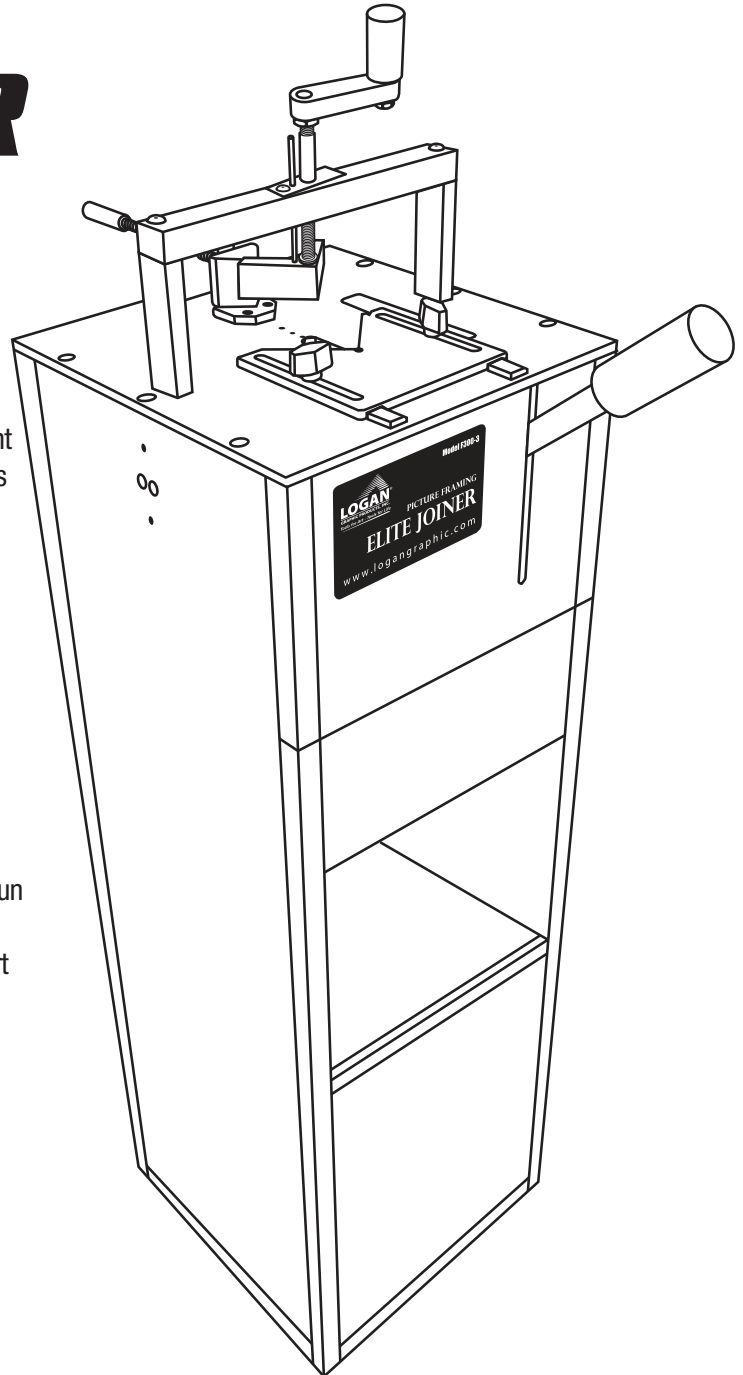
Description:

Le modèle F300-3 Elite Joiner a été conçu pour être une assembleuse entièrement manuelle, facile d'utilisation.

Ses caractéristiques comprennent un magasin de 100 agrafes, un triple système de serrage pour des angles bien sécurisés, un levier simple pour un enfoncement puissant de l'agrafe, une superposition facile de l'agrafe, un guide pour définir facilement l'emplacement de l'agrafe, ainsi qu'un socle ajustable permettant la mise à niveau avec une table qui servira de support au cadre à assembler. Faire des cadres de qualité professionnelle est dès lors plus facile que jamais.

Uses Logan Vnails/Utilisation des agrafes Logan:

- F17 = 1/4" (7mm) soft/tendre
- F18 = 1/4" (7mm) hard/dur
- F19 = 3/8" (10mm) soft/tendre
- F20 = 3/8" (10mm) hard/dur
- F21 = 1/2" (12mm) soft/tendre
- F22 = 1/2" (12mm) hard/dur



LoganGraphic.com

Purchase Date _____

ID Number (on bottom of board) _____

Date (on bottom of board) _____

Congratulations on your purchase of the Logan Elite Joiner.

This versatile and dependable tool will prove to be a useful device for those seeking professional results from a low priced, easy to use joiner. This instruction manual is written to acquaint you thoroughly with this product. Please take some time to familiarize yourself with it before using. You will find that the time taken will be well worth it and you will be making quality frames in no time.

Félicitations pour l'achat de votre assembleuse Logan Elite Joiner.

Cet outil polyvalent et sûr se révélera un équipement utile à ceux qui attendent des résultats professionnels d'une assembleuse à bas coût, d'utilisation facile. Ce mode d'emploi est écrit pour que vous connaissiez votre produit dans les moindres détails. Prenez le temps de vous familiariser avec avant de l'utiliser. Vous vous rendrez compte que le temps investi en vaut la peine et vous ferez des cadres de qualité en un rien de temps.

IDENTIFICATION OF MACHINE COMPONENTS:

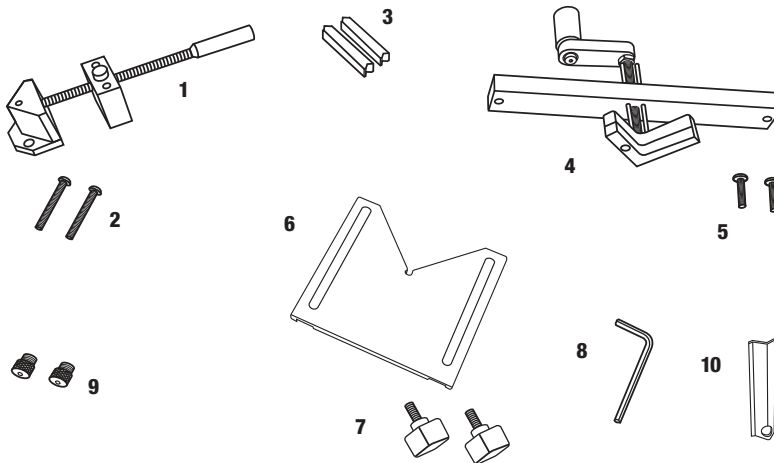
CARTON CONTENTS:

1. Horizontal Frame Clamp
2. Horizontal Clamp Screws
3. Nails
4. Vertical Frame Clamp
5. Vertical Clamp Screws
6. Frame Fence
7. Frame Fence Screws
8. Allen Wrench
9. Lever Handle Screws
10. Nail Driver

IDENTIFICATION DES ELEMENTS DE LA MACHINE:

CONTENU DU CARTON :

1. Serre-joint horizontal
2. Vis serre-joint horizontal
3. Agrafes
4. Serre-joint vertical
5. Vis serre-joint vertical
6. Guide d'angle
7. Vis du guide d'angle
8. Clé Allen
9. Vis levier
10. Clouner



Vertical Frame Clamp
Clamp which holds frame joint tight vertically

Serre joint vertical
Serre-joint assurant le maintien vertical de l'angle du cadre

Horizontal Frame Clamp
Clamp which holds frame joint tight horizontally

Nail Magazine Slot
Slot which holds Vnail strip up to 100 nails

Serre-joint horizontal – Serre-joint assurant le maintien horizontal de l'angle du cadre

Encoche du magasin à agrafes
Encoche maintenant une bande d'agrafes d'une capacité de 100 agrafes.

Top Plate
Frame joining work surface

Level Handle
Handle used to drive Vnail into frame joint

Levier
Poignée servant à faire pénétrer l'agrafe dans l'angle du cadre

Plateau supérieur
Surface de fixation du cadre

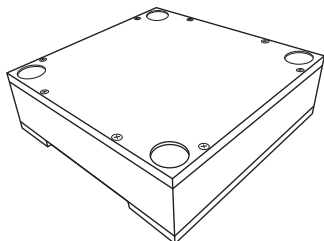
Frame Fence
Adjustable fence which holds frames at 90° and locates joint over Vnail for joining

Guide d'angle
Guide ajustable maintenant le cadre à 90° et positionnant l'angle sur l'agrafe pour l'assemblage

Storage Shelf
Tablette de rangement

Leveling feet
Adjustable feet allows top plate to be set to table top height from 35" - 38"

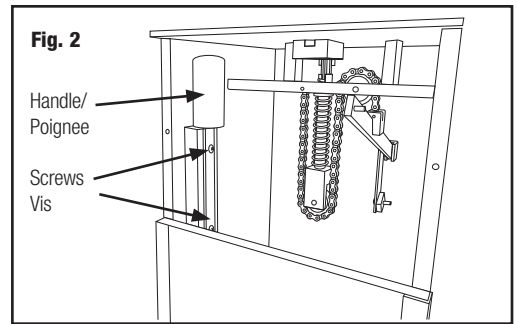
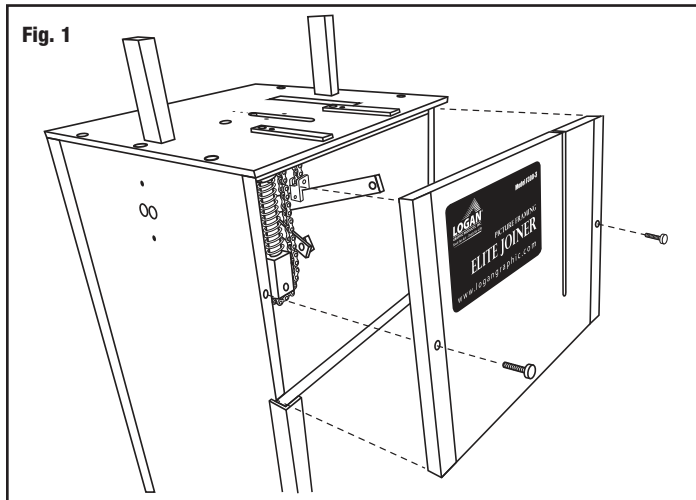
Pieds de nivellement
Pieds réglables permettant la mise à niveau du plateau supérieur avec une table de 90 - 97 cm.



Pedestal Riser F300-7 (sold separately)

Socle élévateur F300-7 (vendu séparément)





Assembly

A. Lever Handle

1. Remove cover (**Fig. 1**)
2. Remove handle from inside joiner stand by removing screws. (**Fig. 2**)
3. Align holes in handle with bolts in both fixed handle extension and extension link. (**Fig. 3**)
4. Using lever handle screws (2), tighten snug onto bolts. (**Fig. 4**)

B. Frame Fence

1. Align frame fence over guides.
2. Using Frame Fence lock knobs (2), screw knobs into place. (**Fig. 5**)
3. Tighten and loosen knobs to adjust fence.

C. Horizontal Frame Clamp

1. Align clamp over holes in top plate. (**Fig. 6**)
2. Using horizontal clamp screw (2), tighten screw snug using allen wrench.

D. Vertical Frame Clamp

1. Align vertical frame clamp onto beams. (**Fig. 7**)
2. Using vertical frame clamp screw (2), tighten screws securely using allen wrench.

Assemblage

A. Levier

1. Retirer le cache (**Fig. 1**)
2. Retirer la poignée de l'intérieur de l'assembleuse en dévissant les vis. (**Fig. 2**)
3. Aligner les trous du levier sur les goujons fixés sur la poignée d'extension et l'entretoise. (**Fig. 3**)
4. En utilisant les vis du levier (2), serrer les boulons. (**Fig. 4**)

B. Guide d'angle

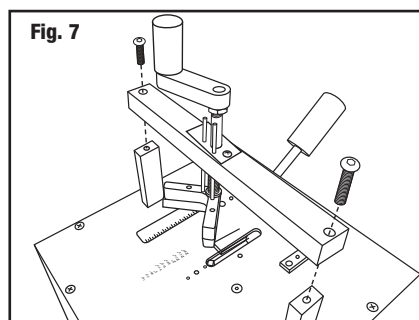
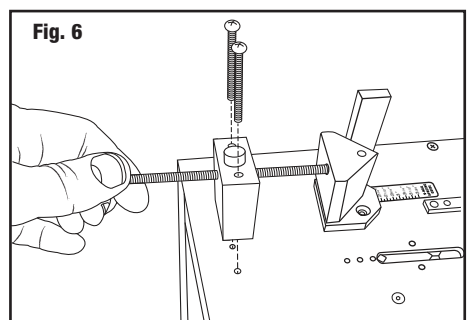
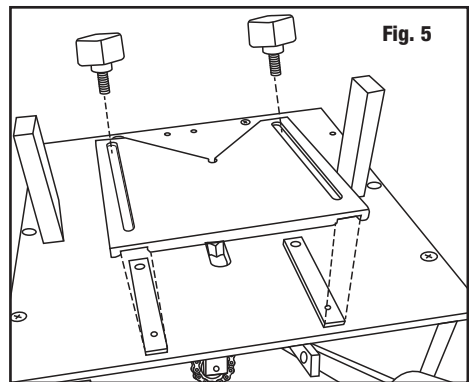
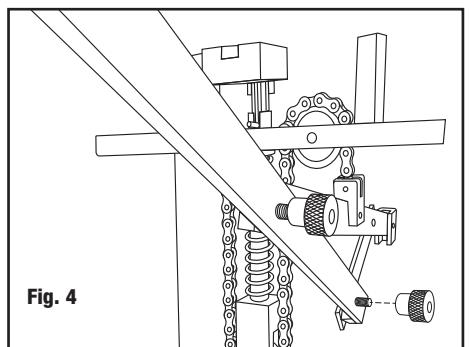
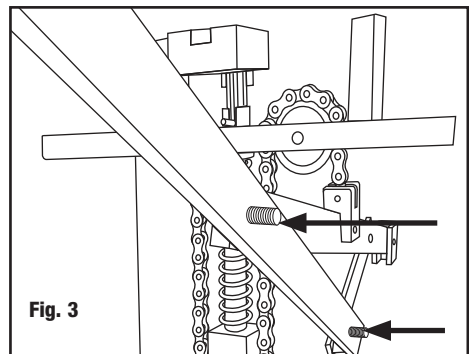
1. Aligner le guide d'angle sur les guides.
2. Utiliser les boulons de verrouillage du guide d'angle (2), les visser en position. (**Fig. 5**)
3. Serrer et desserrer les boulons pour ajuster le guide.

C. Serre-joint horizontal

1. Aligner le serre-joint sur les trous du plateau. (**Fig. 6**)
2. Utiliser les vis du serre-joint horizontal (2), les serrer à l'aide de la clé Allen.

D. Serre-joint vertical

1. Placer le serre-joint vertical sur les barres verticales (**Fig. 7**)
2. Utiliser les vis du serre-joint vertical (2), les visser correctement à l'aide de la clé Allen.



Preparation

A. Choosing Vnail style

Wood hardness
Using the proper Vnail makes joining easier and reduces chance of splitting.
Choose either a hardwood or softwood Vnail.
Softwoods: pine, cedar, spruce, cypress, basswood, polystyrene, redwood, juniper
Hardwoods: ash, cherry, oak, hickory, mahogany, maple, poplar, walnut, beach, MDF

✓ **NOTE: Vnails come in strips with colored glue holding them together. Red glue represents hardwood nails and white glue represents softwood nails.**

B. Choosing Vnail size

As a general rule, choose a height of Vnail at least half (50%) of the thickness of the moldings. Vnails come in different sizes. The Elite Joiner can take up to 1/2" (12mm) Vnail. Sizes include 1/4" (7mm), 3/8" (10mm) or 1/2" (12mm)

C. Choosing Vnail quality

The quality of Vnails to use in each joint depends upon a few factors. If you glue first, you may only need one Vnail. Generally, it is recommended to use two or more per joint depending on size.

- Glue first = 1 Vnail
- Frame Width up to 2 inches = 2 Vnails
- Frame width 2" - 4" = 3 Vnails

D. Determining Vnail spacing

To determine the locations for the Vnails, we recommend the following:

- 2 NAILS** First nail 1/2" (12mm) from inside corner
Second nail half distance from first nail to outer corner (Fig. 8)
- 3 NAILS** First nail 1/2" (12mm) from inside corner
Second nail 1/2" (12mm) from outside corner
Third nail in middle (Fig. 9)
- 1 NAIL** In the middle (Fig. 10)

Préparation

A. Choisir le type d'agrafe dureté du bois

Utiliser l'agrafe adaptée facilite l'assemblage et réduit les risques de fendage.
Choisir une agrafe pour bois durs ou bois tendres.
Bois tendres : pin, cèdre, épicéa, cipres, tilleul, polystyrène, séquoia, genévrier
Bois durs: frêne, cerisier, chêne, caryer, acajou, érable, peuplier, noyer, hêtre, MDF

✓ **REMARQUE : Les agrafes sont présentées en bandes, collées avec un adhésif de couleur. La bande adhésive rouge représente les bois durs et la blanche les bois tendres.**

B. Choisir la taille des agrafes

En règle générale, choisir une taille d'agrafe au moins 50 % inférieure à l'épaisseur de la baguette. Les agrafes existent en différentes tailles. L'assembleuse Elite Joiner permet des agrafes jusqu'à 12 mm. Elles existent aussi en 7 mm, 10 mm ou 12 mm.

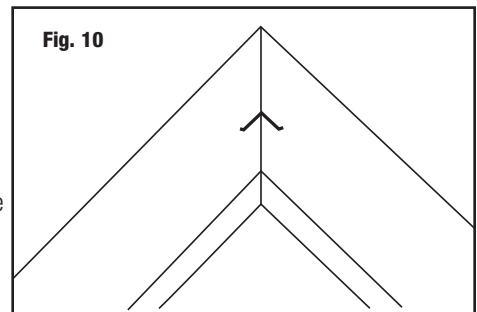
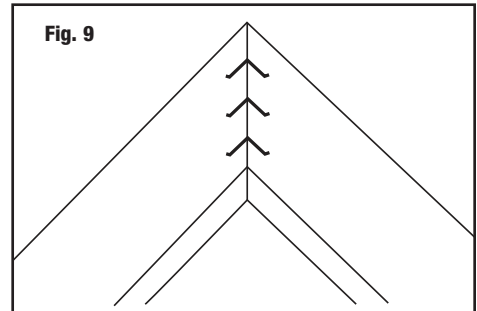
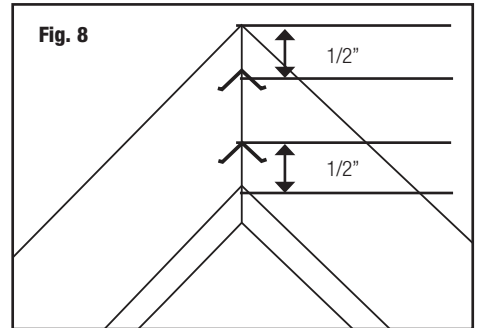
C. Choisir le nombre d'agrafes

Le nombre d'agrafes à utiliser pour chaque angle dépend de plusieurs facteurs. Si vous collez en premier, vous n'aurez besoin que d'une agrafe. Il est généralement recommandé d'en utiliser deux par angle, voire plus, en fonction de la largeur de la baguette.
Colle en premier = 1 agrafe
Baguette jusqu'à 5 m de large = 2 agrafes
Baguette entre 5-10 cm de large = 3 agrafes

D. Déterminer l'espace entre les agrafes

Pour déterminer les emplacements des agrafes, nous vous recommandons ceci:

- 2 AGRAFES** Première agrafe à 12 mm de l'intérieur du coin
Seconde agrafe à mi-distance entre la première agrafe et le coin extérieur (Fig. 8)
- 3 AGRAFES** Première agrafe à 12mm de l'intérieur du coin
Seconde agrafe à 12 mm de l'extérieur du coin
Troisième agrafe au milieu (Fig. 9)
- 1 AGRAFE** Au milieu (Fig.10)



✓ **NOTE: Magnet is strong and may pull Vnail strip out of slot. Press down into place if so.**

✓ **REMARQUE : L'aimant est puissant et peut attirer la cartouche d'agrafes hors de la rainure. Dans ce cas la remettre en place en appuyant dessus**

E. Loading Vnail strips

Vnails come in 3 3/4" strips and contain about 200 Vnails. Load up to 2" strip (or 100 Vnails) into joiner.

1. Make sure glue strip (Red=Hardwood; White=Softwood) is face-up and Vnails inner angle facing middle of slot. **(Fig. 11)**
2. Slide into slot and up against magnet.

✓ **NOTE: Joiner adjusts to table heights from 35" to 38". For tables higher than 38", a riser Model F300-7, (sold separately) will be needed. It has a range from 38" to 41" heights.**

F. Adjusting to table height

The Elite Joiner is designed to adjust to work table height so the table becomes support for the frames during the joining process. **(Fig. 12)**

1. To adjust, move joiner to edge of work table.
2. Tilt joiner, adjust feet by turning up or down. **(Fig. 13)**
3. Test alignment - readjust until even
4. Tilt joiner other way and adjust feet.
5. Once all adjustments are complete, lock the feet by tightening lock nuts on each foot. **(Fig. 14)**

E. Charger la bande d'agrafes

Les agrafes sont conditionnées en bandes de 9,5 cm d'environ 200 agrafes. Charger une bande de 5 cm (ou 100 agrafes) dans l'assembleuse.

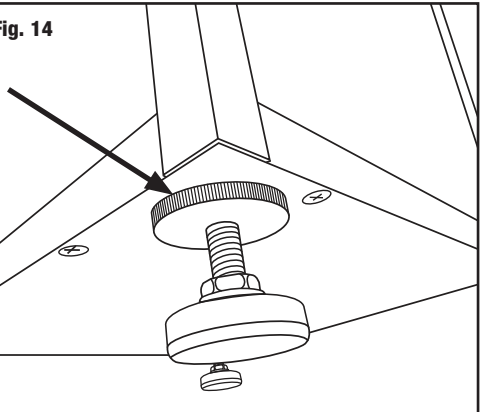
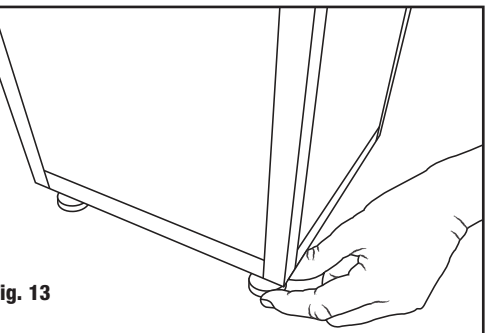
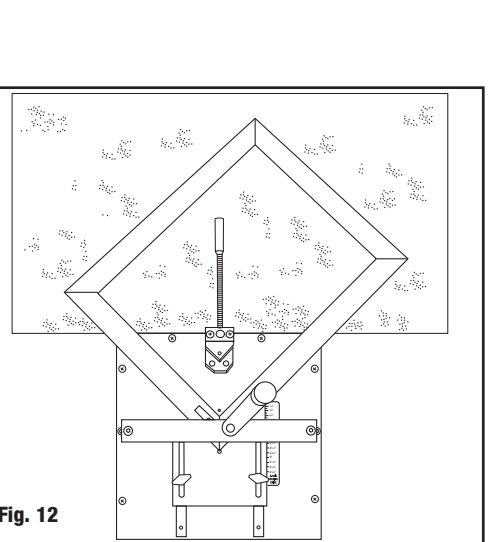
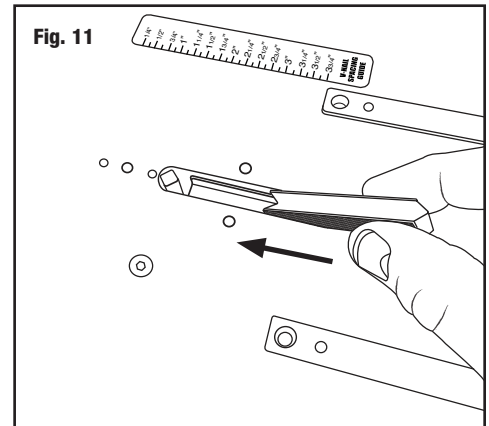
1. S'assurer que la bande adhésive (Rouge=bois durs; Blanche=bois tendres) est tournée vers le haut et que l'angle intérieur de l'agrafe regarde le milieu de la fente. **(Fig. 11)**
2. La glisser dans la rainure et vers le haut, contre l'aimant.

✓ **REMARQUE : L'assembleuse s'adapte à des tables de 90 à 97 cm de hauteur. Pour des tables plus hautes que 97 cm un socle Modèle F300-7, (vendu séparément) sera nécessaire. Il augmente la hauteur entre 97 et 104 cm.**

F. Régler la hauteur de la table

L'assembleuse Elite Joiner est conçue pour ajuster le plan de travail à la hauteur d'une table afin que la table serve de support aux cadres durant l'assemblage. **(Fig. 12)**

1. Pour le réglage, amener l'assembleuse au bord du plan de travail.
2. Incliner l'assembleuse et régler les pieds vers le haut ou le bas. **(Fig. 13)**
3. Vérifier l'alignement – réajuster jusqu'à ce que ce soit droit.
4. Incliner l'assembleuse de l'autre côté et régler les pieds.
5. Une fois les réglages effectués, bloquer les pieds en serrant les contre-écrous sur chaque pied. **(Fig. 14)**



Operation

A. Set Frame Fence

Adjust frame fence to desired Vnail location using Vnail spacing guide.

1. Loosen two thumb screw 1/2 turn.
2. Slide Fence aligning top corner of fence with dimension line. **(Fig. 15)**
3. Tighten two thumb screws

✓ **NOTE: Vnail spacing guide is dimension from outside corner of joint to top of Vnail. (Fig. 16)**

B. Clamp Frame

1. Align frames up against Frame Fence evenly.
2. Adjust horizontal clamp by pressing button and sliding clamp up against frames. **(Fig.17)**
3. Tighten clamp being careful not to overtighten which could move Frame Fence. **(Fig. 18)**
4. Adjust vertical clamp by pressing lever and sliding clamp down against frame. **(Fig. 19)**
5. Tighten clamp with 1/2 to 3/4 rotation of handle. **(Fig. 19A)**

✓ **NOTE: Overtightening can cause damage to frame.**

C. Drive Nail

1. Press lever handle down with strong even pressure until handle stops at bottom of stroke indicated by arrow. **(Fig. 20)**

✓ **NOTE: If stacking nails, drive second nail without changing settings.**

D. Reset to next nail location

1. Loosen vertical clamp.
2. Loosen horizontal clamp.
3. Readjust Frame Fence to next nail location.
4. Reclamp frame and drive nail.

Fonctionnement

A. Régler le guide d'angle

Ajuster le guide d'angle selon l'emplacement de l'agrafe en vous aidant des instructions pour déterminer la distance entre deux agrafes.

1. Desserrer les 2 vis moletées d'1/2 tour.
2. Faire glisser le guide en alignant son coin supérieur avec la ligne de dimension. **(Fig. 15)**
3. Resserrer les 2 vis moletées.

✓ **REMARQUE : La distance entre deux agrafes correspond à l'espace entre la pointe extérieure de l'angle et le sommet de l'agrafe. (Fig. 16)**

B. Serre-joint de cadre

1. Bien aligner la baguette contre le guide d'angle.
2. Régler le serre-joint horizontal en appuyant sur le bouton et en le faisant glisser contre la baguette **(Fig.17)**
3. Serrer le serre-joint en ayant soin de ne pas trop le serrer car cela pourrait faire bouger le guide d'angle **(Fig. 18)**
4. Ajuster le serre-joint vertical en appuyant sur le levier et en faisant glisser le serre-joint contre le cadre. **(Fig. 19)**
5. Resserrer le serre-joint d' 1/2 à 3/4 de tour de manivelle. **(Fig. 19A)**

✓ **ATTENTION: Serrer de manière excessive endommagerait le cadre.**

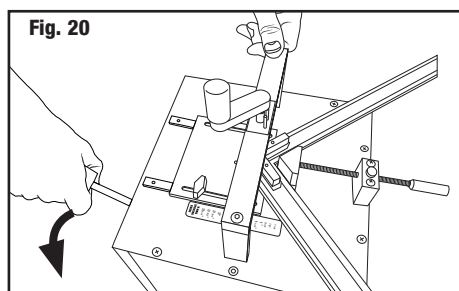
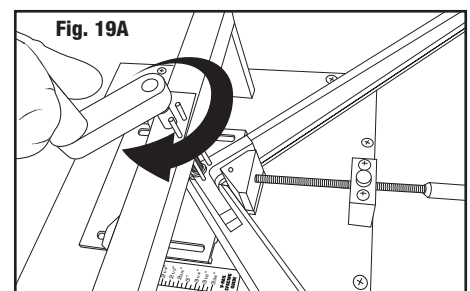
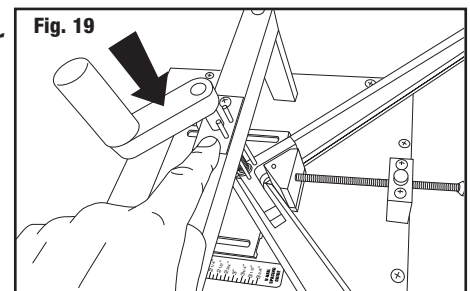
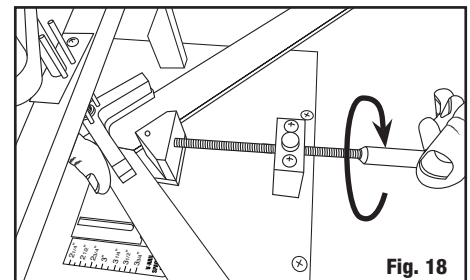
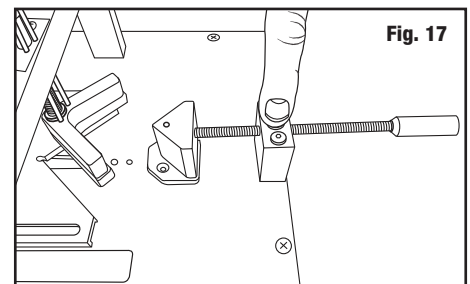
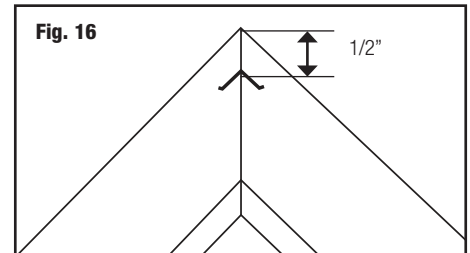
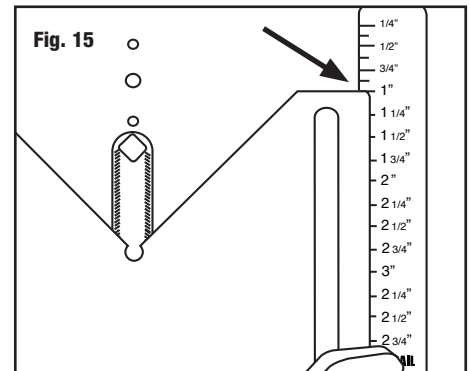
C. Enfoncer l'agrafe

1. D'une pression ferme et égale, abaisser le levier jusqu'à ce qu'il touche la limite de la fente, comme indiqué par la flèche. **(Fig. 20)**

✓ **REMARQUE: en cas de superposition des agrafes, faire pénétrer la seconde sans modifier les réglages.**

D. Régler l'emplacement de l'agrafe suivante.

1. Dévisser le serre-joint vertical
2. Dévisser le serre-joint horizontal
3. Réajuster le guide d'angle pour l'emplacement de l'agrafe suivante
4. Assembler le cadre et enfoncer l'agrafe.





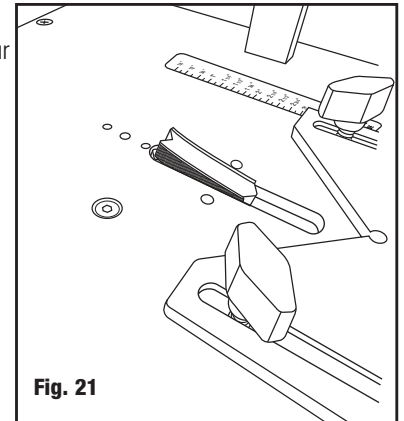
Suggestions for best corner joints:

1. Mark joint edges using specially designed wood stain markers. This will blend any gaps in corners. Markers can be purchased at hardware store or online.
2. Test 45° cut accuracy by gluing three corners using F61 glue and F62 accelerator. This instant glue will provide a tight corner seam and allow you to determine if fourth corner is even and square for gap-free, professional corners.
3. If there is a gap that cannot be removed by squeezing together by hand, then it is too big. We recommend sanding perfect 45° frame angles using Logan Model 200-1 Elite Sander.
4. Use Logan F61 glue and F62 accelerator before nailing joint.
5. Do not drive nails too close to outside or inside corners.
6. Adjust fence so vertical clamp contacts most flat areas of frame.



Suggestions pour de plus beaux angles:

1. Marquer les joints des angles avec un marqueur spécial bois. Ceci effacera les éventuels interstices dans les angles. Les marqueurs sont vendus en quincaillerie et en ligne.
2. Tester la justesse de la coupe à 45° en collant 3 angles avec la colle F61 et l'accélérateur F62. Cette colle instantanée assurera un joint d'angle bien serré et vous permettra de déterminer si le quatrième coin est aussi régulier et d'équerre afin d'obtenir des angles sans interstice de professionnel.
3. Si un interstice ne peut être éliminé par pression manuelle, c'est qu'il est trop important. Nous vous recommandons de poncer des angles parfaits à 45° à l'aide de la ponceuse Logan Model 200-1 Elite Sander.
4. Utiliser la colle Logan F61 et l'accélérateur F62 avant de fixer les angles.
5. Ne pas enfoncer des agrafes trop près de l'extérieur ou de l'intérieur de l'angle.
6. Ajuster le guide d'angle de manière à ce que le serre-joint vertical soit en contact avec la plupart des surfaces planes du cadre.



Maintenance

Nail Drive Replacement

After extended use it may be necessary to change the nail driver (Part No. P2290)

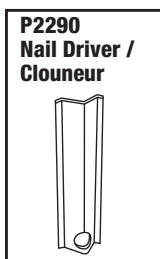
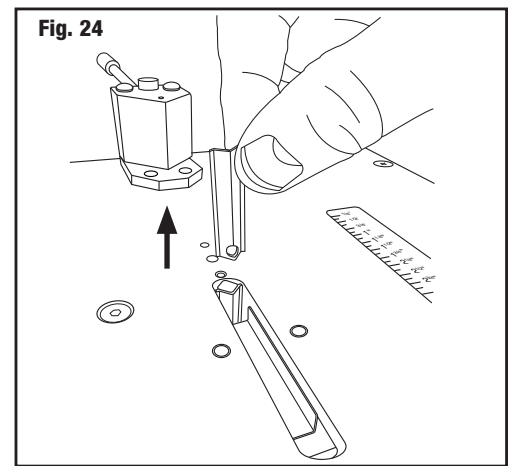
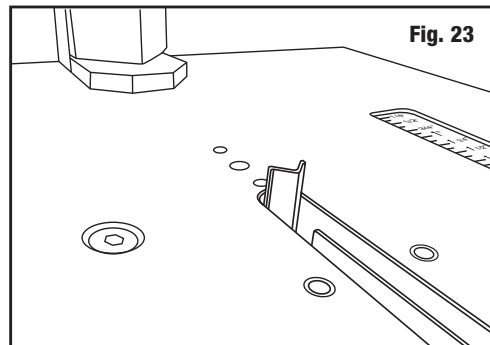
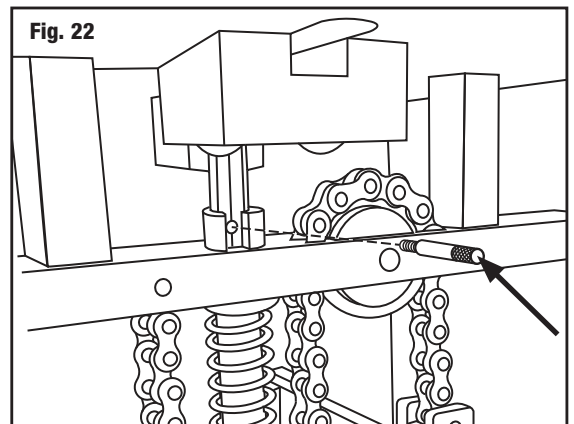
1. Remove nails by pressing lever completely and pull off of magnet. **(Fig. 21)**
2. Remove driver pin by pressing lever handle halfway and unscrewing pin. **(Fig. 22)**
3. Push driver up as far as possible with index finger. **(Fig. 23)**
4. Pull driver out and replace. **(Fig. 24)**

Maintenance

Remplacement du poussoir d'agrafes

Une utilisation prolongée peut rendre nécessaire le changement du poussoir (Pièce No. P2290)

1. Retirer les agrafes en abaissant complètement le levier et les éloigner de l'aimant. **(Fig. 21)**
2. Libérer le poussoir en appuyant à mi-chemin sur la poignée du levier et en dévissant la pointe. **(Fig. 22)**
3. Pousser le poussoir le plus haut possible avec l'index. **(Fig. 23)**
4. Extraire le poussoir et le remplacer. **(Fig. 24)**



Troubleshooting

Problem	Possible Cause	Solution
Nail does not insert completely	Did not press lever completely. Vertical clamp not tight enough.	Remove nails stack and repress nail (only if original settings). File nail flat using fine cut hand file.
Nail driver slips	Worn nail driver	Replace driver.
Joint gap	Saw cut not accurate Clamps not tight enough	Use Logan Sander F200-2 to repair any saw cut to perfect 45°. Glue using F61 and F62 System and nail after.

Résolution de problèmes

Problème	Cause probable	Solution
L'agrafe ne pénètre pas complètement	Levier pas complètement baissé Serre-joint vertical pas suffisamment serré	Retirer les agrafes superposées et ré-enfoncer l'agrafe (uniquement si les réglages sont les mêmes) Limer l'agrafe à l'aide d'une lime plate.
Le poussoir dérape	Poussoir abîmé	Remplacer le poussoir
Interstice dans l'angle	Trait de coupe imprécis Serre-joints pas assez serrés	Utiliser la ponceuse Logan Sander F200-2 pour parfaire tout trait de coupe à 45°. Coller avec le système F61 et F62 puis limer.

Warranty

Logan Graphic Products, Inc. ("Logan") warrants the F300-3 ELITE JOINER to be free from defects in parts and workmanship for a period of two years from the date of original purchase. Logan warrants that it will either repair or replace, in its sole discretion, any necessary replacement parts found to be defective. Should the product need to be returned to Logan for repair or replacement parts, authorization for any return must come from Logan in writing. Costs of returning the product to Logan, including insurances, shall be borne by the purchaser. Logan shall not be liable for any damages or losses, incidental or consequential, direct or indirect, arising from the use of this product. This warranty extends only to the original purchaser and is not assignable or transferable. This warranty is in lieu of all other warranties, expressed or implied. Be advised that any Logan products purchased as "new" from an unauthorized dealer, such as an online auction site or similar, may be void of their warranty.

Logan Graphic Products, Inc.
1100 Brown Street Wauconda, IL 60084
800/331-6232 847/526-5515