

GRAPADORA HOBBY

Gebrauchsanweisung

HOBBY RAHMENHEFTER



Descripcion del producto:

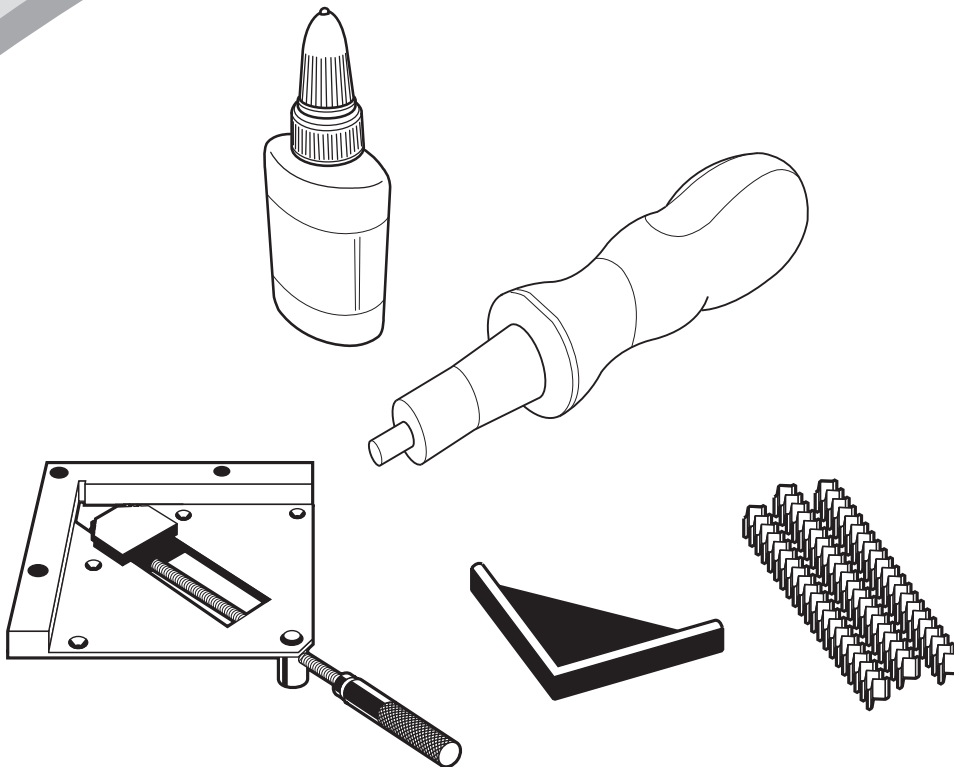
La grapadora Hobby modelo F300-4 para cuadros ha sido diseñada para grapar las esquinas de los cuadros de forma económica, eficaz y duradera; utilizando grapas de forma V. Esta herramienta simple y fácil de usar permite montar cuadros más fácilmente que nunca.

A utilizar con molduras hasta 6,5 cm de ancho.

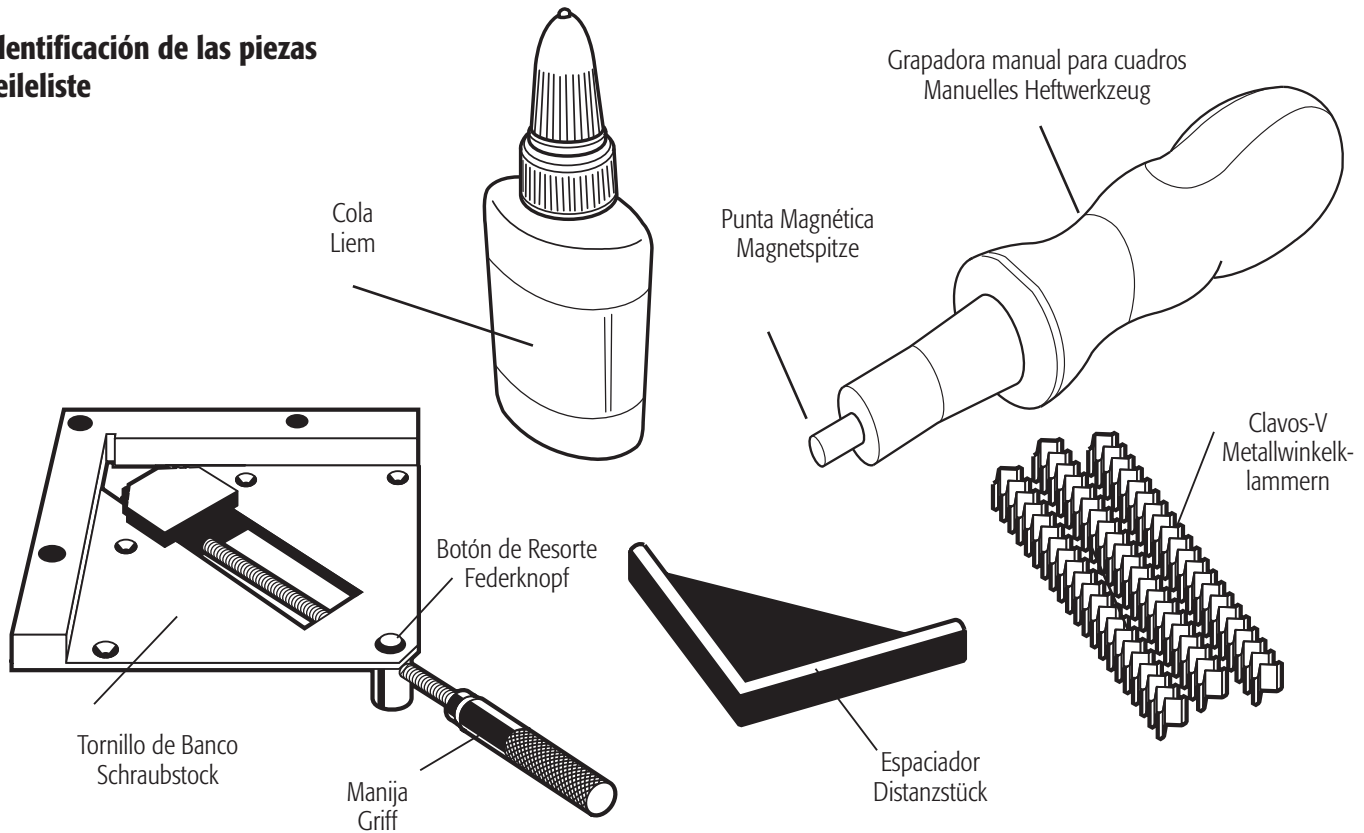
Produktbeschreibung:

Der Hobby-Rahmenhefter Modell F300-4 erlaubt das kostengünstige und effiziente Verbinden von Rahmenecken die mit V-Klammern zusammengeheftet werden. Sein einfaches und unkompliziertes Prinzip macht das Anfertigen von Bilderahmen einfacher denn je.

Geeignet für Bilderleisten bis 6,5 cm Breite.



Identificación de las piezas Teileliste



Punta magnética – Punta con muelle de la grapadora, para poner las grapas en ella

Pinza – Para estabilizar las molduras antes de fijar la esquina

Mango – Para apretar o soltar la pinza

Botón con muelle – Pulsar el botón para apretar la pinza de forma más rápida

Espaciador – A usar con molduras con superficie no plana para dales más estabilidad en la pinza

Grapas – Fijadores de forma V que mantienen las esquinas

Grapadora manual para cuadros – Herramienta para ensamblar las esquinas del marco con las grapas de forma V

Cola – para fortalecer las esquinas del marco

Magnetspitze – Spitze des Heftwerkzeuges an der die Klammern gehalten werden

Klemme – Zum Festhalten der Leisten während des Verbindens der Ecken

Griff – Zum Spannen und Lösen der Klemme

Federknopf – Wird gedrückt, um die Klemme schnell in ihre Position zu bringen

Abstandshalter – Gibt Leisten mit unregelmäßiger Oberfläche besseren Halt

Gehrungsklammern – Klammern in V-Form zum Zusammenheften der Rahmenecken

Manuelles Heftwerkzeug – Werkzeug zum Versenken der Klammern

Leim – verleiht dem Rahmen stärkeren Halt

Preparación

Elegir el tipo, tamaño y calidad de las grapas

Tipo de grapas:

Utilizar grapas para madera blanda.

El modelo F300-4 sólo se recomienda para las maderas blandas como el pino, el álamo y el cedro; así como para las molduras de plástico y poliestireno.

Las maderas duras incluyen el roble, el fresno, el cerezo, el arce y el nogal. Utilizar los modelos F300-1 y F300-2 para estas maderas.

Tamaño de grapas

a. Utilice una grapa cuyo tamaño es al menos la mitad del grosor de la moldura.

Cantidad de grapas

a. Utilice al menos dos grapas por esquina. Molduras de 0,5 a 4,5 cm de grosor – 2 grapas; Molduras de 5 a 6,5 cm de grosor – 3 grapas

Vorbereitung

Auswahl von Gehrungsklammertyp, -größe und -anzahl

Klammertyp:

Auswahl von Gehrungsklammertyp, -größe und -anzahl

Klammertyp:

Zur Verwendung mit Klammern für Weichholz. Das Modell F300-4 wird nur für die Verwendung mit Weichhölzern wie Kiefer, Pappel und Zeder, sowie für Bilderleisten aus Plastik und Polystyren empfohlen.

Eiche, Esche, Kirsche, Ahorn und Walnuss sind Harthölzer. Für diese Hölzer sollten die Modelle F300-1 und F300-2.

Klammergröße:

a. Verwenden Sie eine Klammer, die wenigstens halb so tief ist wie die Dicke der Leiste.

Anzahl der Klammern pro Ecke:

a. Verwenden Sie mindestens zwei Klammern pro Ecke. Leisten von 0,5-4,5 cm – 2 Klammern; Leisten von 5 bis 6,5 cm Breite – 3 Klammern.

Fijar las molduras en la pinza

Paso 1

Poner cola en los cortes para unas esquinas sólidas. (Fig. 1).

Paso 2

Introducir las molduras en la pinza. Ajustar la pinza apretando el botón y deslizando el mango. (Fig. 2)

Recomendación importante:

Siempre junte dos molduras como se ve en la figura. Luego junte las dos mitades del marco. Siempre ponga la moldura más larga en el lado derecho y la más corta en el lado izquierdo de la pinza. (Fig. 3)

Paso 3

Asegurese que la esquina esté derecha, antes de fijar la pinza del todo. (Fig. 4)

Paso 4

Apriete el mango fijamente sin pasarse. (Fig. 5)

Paso 5

Ahora las molduras en la pinza se pueden grapar enseguida o después de haberse secado la cola.

Espaciador de molduras

1. Es importante que las molduras tengan un buen soporte antes de hundir las grapas en ellas. El espaciador se utiliza para darles una superficie plana a molduras que no cuentan con ella. (Fig. 6)

2. Ponga el espaciador con los filos de goma hacia arriba entre las molduras mantenidas en la pinza y la superficie de trabajo. (Fig. 7)

Leisten in die Zwinge einspannen

Schritt 1

Bringen Sie Leim auf den Schnittstellen auf, damit die Ecken stabiler werden. (Abb. 1)

Schritt 2

Legen Sie die Leistenstücke in die Klemme. Spannen Sie diese indem Sie den Federknopf drücken und den Griff verschieben. (Fig. 2)

Wichtiger Tipp:

Verbinden Sie immer erst jeweils zwei Leistenstücke, wie auf der Abbildung zu sehen. Verbinden Sie erst dann die zwei Rahmenhälften. Legen Sie immer die kürze Länge links und die längere Länge rechts in die Klemme. (Abb. 3)

Schritt 3

Richten Sie die Leisten so in der Klemme aus, dass die obere Ecke rechtwinklig ist, before sie die Klemme vollständig spannen. (Abb. 4)

Schritt 4

Spannen Sie die Klemme, ohne sie zu überspannen. (Abb. 5)

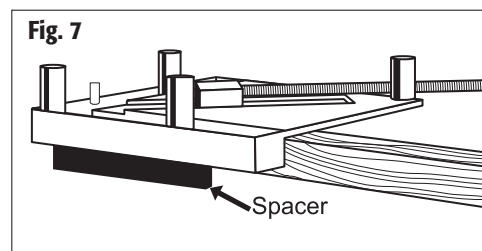
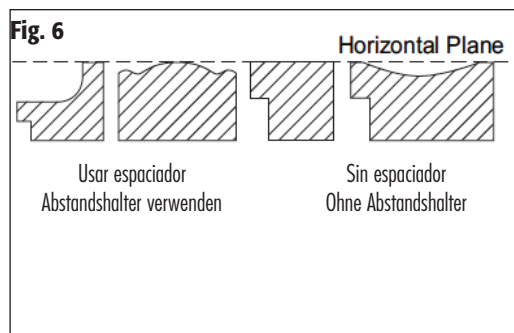
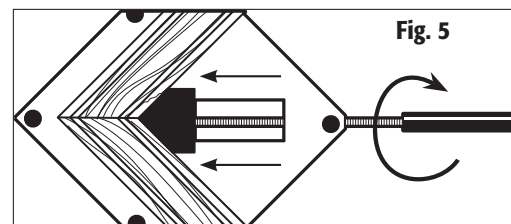
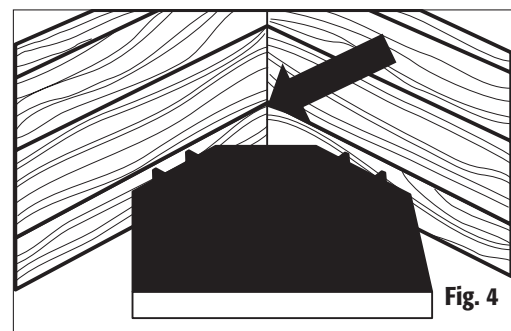
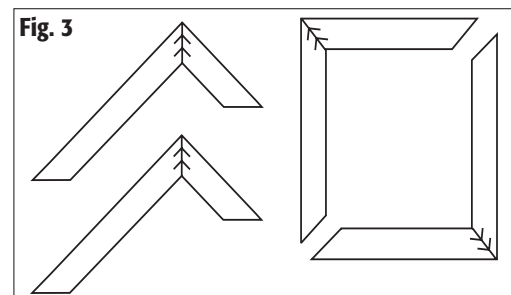
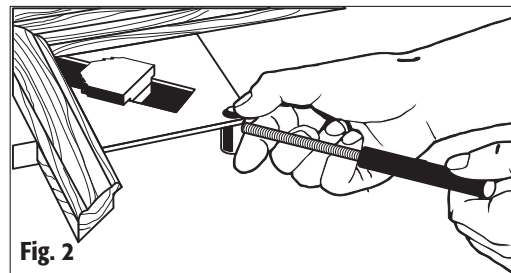
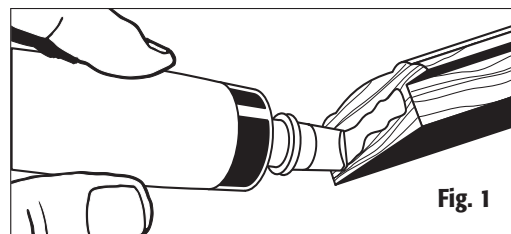
Schritt 5

Die eingespannten Leisten können jetzt entweder sofort oder nach dem Trocknen des Leims geheftet werden.

Abstandshalter

1. Die Leisten müssen gut abgestützt sein, bevor man die Klammern in ihnen versenkt. Der Abstandshalter wird verwendet, wenn die Leiste keine ebenen Oberfläche hat. (Abb. 6)

2. Legen Sie den Abstandshalter mit den Gummikanten nach oben zwischen die eingespannte Leiste und die Arbeitsfläche. (Abb. 7)

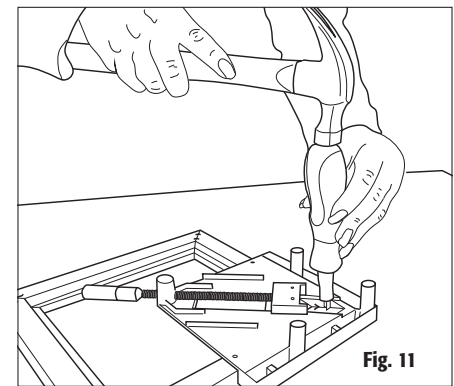
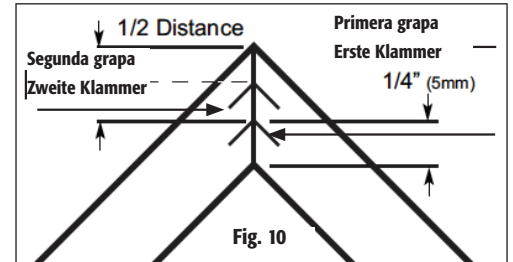
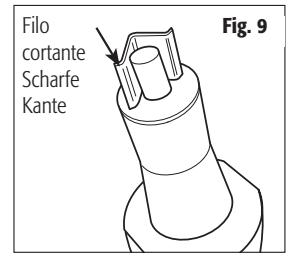
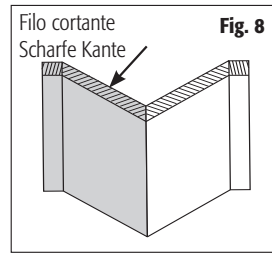


Operación

1. Localizar el filo cortante de la grapa V (Fig. 8).
2. Poner la grapa con el filo cortante hacia abajo en la punta magnética de la herramienta. (Fig. 9).
3. Posicione la primera grapa a unos 5 mm desde la esquina interior. (Fig. 10)
4. Mantener la herramienta de grapar de forma horizontal y golpearla con un martillo (se recomienda uno con cabeza de plástico) hasta que la grapa V a ras de la moldura. (Fig.11).
5. Posicione la segunda grapa a mitad entre la primera grapa y la esquina exterior de la moldura. (Fig. 12).
6. Introducir la grapa a ras de la moldura.

Funktionsweise

1. Scharfe Kante der Gehrungsklammer lokalisieren. (Abb. 8)
2. Befestigen Sie die Klammer mit der scharfen Kante nach unten auf der Magnetspitze des Werkzeugs. (Abb. 9)
3. Positionieren Sie die erste Klammer ca. 5 mm entfernt vom inneren Rand der Ecke. (Abb. 10)
4. Heftwerkzeug gerade halten und mit einem Hammer (möglichst mit Plastikkopf) solange darauf klopfen, bis die Klammer vollständig in der Leiste versenkt ist.
5. Positionieren Sie die zweite Klammer ungefähr in der Mitte zwischen erster Klammer und äußerem Rand der Rahmenecke. (Fig. 12)
6. Klammer vollständig in der Leiste versenken.



Como corregir los errores/Fehlerbehandlung	
Problema/ Problem	Solución/ Lösung
Las juntas se quedan abiertas cuando se meten las grapas. Beim Einschließen der Klammern öffnet sich die Gehrung.	Utilizar el espaciador y posicionarlo debajo del área donde la grapa se mete en la madera. Asegúrese que la moldura esté bien fija en la pinza y cuadrada contra su parte trasera. Verwenden Sie den Abstandshalter und positionieren Sie ihn unter dem Bereich, in welchem die Klammer eingeschossen wird. Stellen Sie sicher, dass die Leisten fest in der Klemme gehalten werden, korrekt ausgerichtet sind und am hinteren Rand der Klemme anliegen.
La punta magnética de la herramienta se queda pegada en el mango tras la operación. Die magnetische Spitze des Werkzeugs bleibt nach dem Betrieb im Schaft stecken.	Limpiar con disolvente para remover restos de cola Mit Verdünnungsmittel Leimreste entfernen.
El marco no se deja ensamblar correctamente. Rahmen lässt sich nicht korrekt zusammenfügen.	Utilizar menos cola y quitar la sobrante con un trapo húmedo. Junte primero dos medias partes del marco y luego junte estas dos. Siempre ponga la moldura más larga en el lado derecho de la pinza y la moldura más corta en el izquierdo. Verwenden Sie weniger Leim und entfernen Sie herausquellende Reste mit einem feuchten Tuch. Verbinden Sie immer zwei Leistenstücke und verbinden Sie erst dann den gesamten Rahmen aus diesen zwei Leistenhälften. Legen Sie immer die längere Leiste in die rechte und die kürzere Leiste in die linke Seite der Klemme.
Las esquinas no se juntan del todo. Die Ecken sind nicht vollständig geschlossen.	Alíjese los cortes de las molduras. Asegúrese que las dos parejas de cortes de molduras tienen exactamente el mismo largo. Reduzca la cantidad de cola. Asegúrese que su serrucho corta recto. Si es posible, utilice grapas más largas. Schleifen Sie die Schnitte glatt. Stellen Sie sicher, dass die zwei Leistenpaar exakt die gleiche Länge haben. Verwenden Sie weniger Leim. Stellen Sie sicher, dass Ihre Säge korrekt sägt. Wenn möglich, verwenden Sie tiefere Klammern.

Warranty

Logan Graphic Products, Inc. ("Logan") warrants the Hobby Joiner - Model F300-4, to be free from defects in parts and workmanship for a period of one year from the date of original purchase. Logan warrants that it will either repair or replace, in its sole discretion, any necessary replacement parts found to be defective. Should the product need to be returned to Logan for repair or replacement parts, authorization for any return must come from Logan in writing. Costs of returning the product to Logan, including insurances, shall be borne by the purchaser. Logan shall not be liable for any damages or losses, incidental or consequential, direct or indirect, arising from the use of this product. This warranty extends only to the original purchaser and is not assignable or transferable. This warranty is in lieu of all other warranties, expressed or implied. Be advised that any Logan products purchased as "new" from an unauthorized dealer, such as an online auction site or similar, may be void of their warranty.

