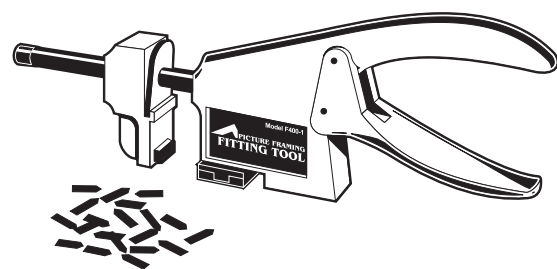


Instruction Manual PICTURE FRAMING FITTING TOOL

U.S. Patent No. 6,896,168

Model F400-1

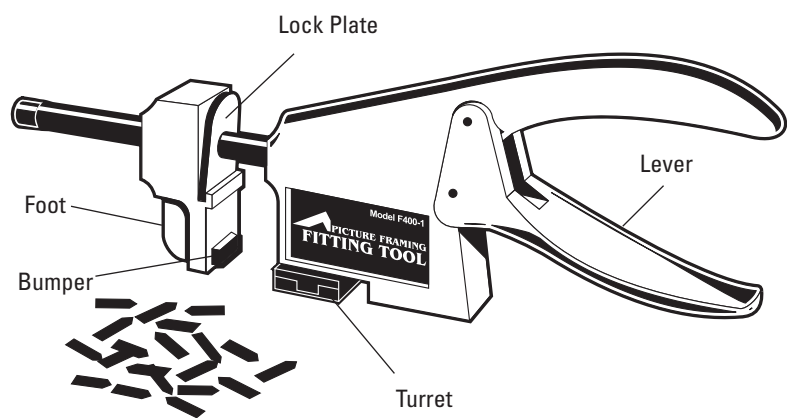


Description

The Model F400-1 Fitting Tool has been designed to provide long lasting quality operation with easy to use features. It's primary purpose is to drive pins, points and nails into wood picture frame moulding to securely hold framing materials in place. The Model F400-1 Fitting Tool features a unique and revolutionary rotating turret to accommodate all of the most popular style points.

L988N1 08/11

Identification



- Lever** - Moveable handle which drive inserts.
- Foot** - Sliding stop block.
- Lock Plate** - Locks foot secure.
- Turret** - Insert holder which rotates. Holds four insert styles.
- Flexible Insert** - Bendable insert used to hold framing material inside frame.

Preparation

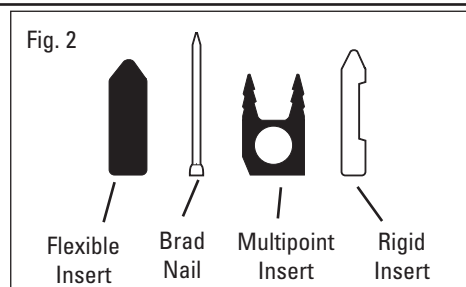
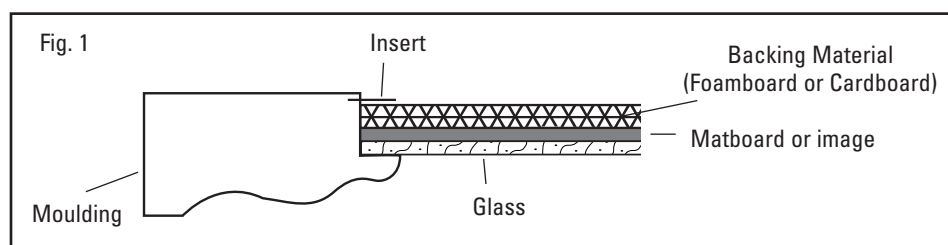
A. Fill frame

1. Turn over frame.
2. Load glass, matboard and image and backing material into frame (Fig. 1).

B. Choose an insert (Fig. 2).

1. **Flexible Insert** - Bendable insert used in photo frames where material can easily be changed.
- Brad Nails** - Economical insert. Can be used for securing canvas.
- Multipoint Insert** - Bendable insert and used to hold fillets in place.
- Rigid Insert** - Firm insert used in permanent applications.

continued on next page



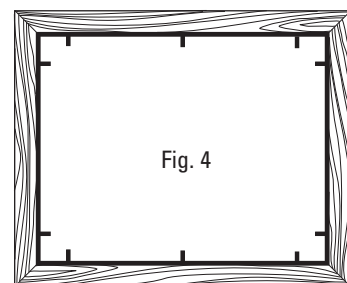
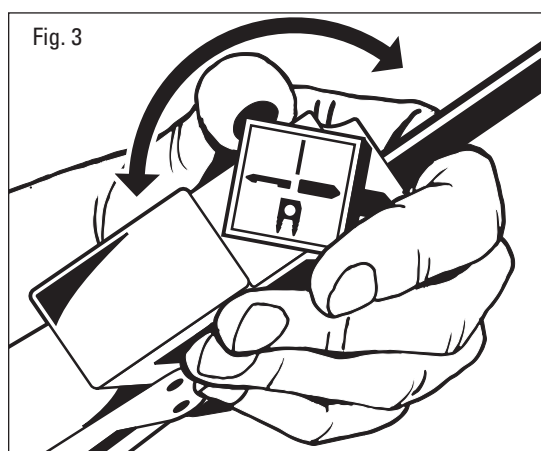
Preparation continued

B. Choose an insert (continued)

2. Rotate turret so insert choice faces foot (Fig. 3).

C. Determine insert spacing and quantity

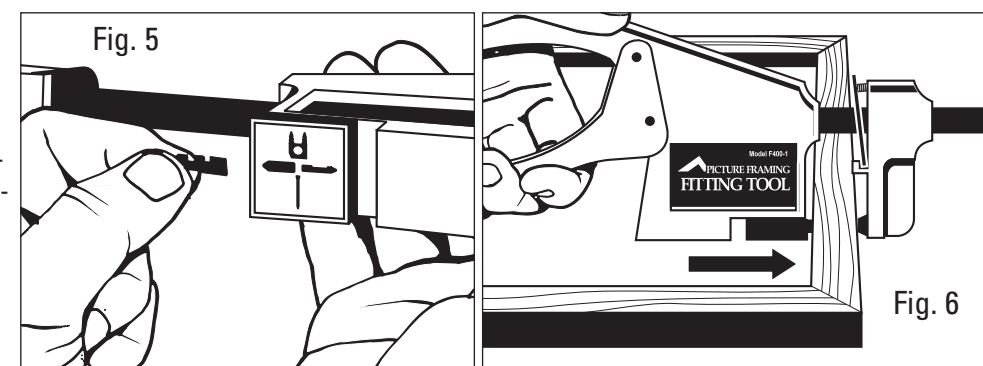
1. Corner spacing is generally 1" (3cm) to 2" (5cm) from corner.
2. Side spacing is generally 4" (10cm) to 5" (13cm) apart (Fig. 4).



Operation

A. Driving Insert

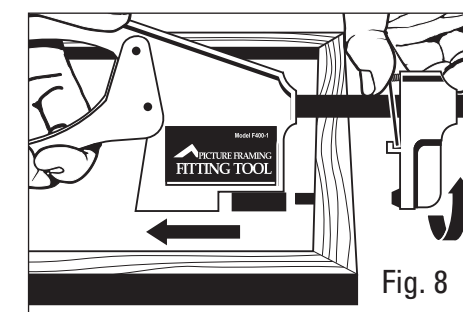
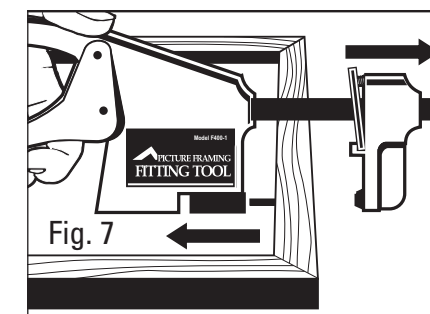
1. Slide **foot** away from **turret**.
2. Load **insert** into **turret** slot. Be sure point end faces out (Fig. 5).
3. Align **body** and tip of **insert** against frame. Rest body on framing material. Slide **foot** until bumper rests firmly against frame (Fig. 6).



4

1

4. Firmly squeeze **handle** and drive **insert** into the wood until **turret** stops against frame (Fig. 7).
Note-for best results keep body flat on material while squeezing.
5. Squeeze **lock plate** on **foot** and rotate foot to release (Fig. 8).
6. Slide **body** back along top of framing material to remove from **insert**. Do not lift up, but rather pull straight back.
7. Repeat to finish.



5

2

Trouble Shooting

Problem:

Points bend when being inserted.

Solution:

Try using a different insert more suited to hardwood.

Make sure the turret is resting flush on back material being framed.

Problem:

Mats or framed material buckles after being secured.

Solution:

Let the turret rest gently on back of material when inserting points. Do not angle inserts down to "pinch" material being secured.

Problem:

Fitting Tool handle does not release after point insertion.

Solution:

Release pressure by squeezing lock plate on the foot and swivel foot to clear moulding, then withdraw turret in opposite direction of insertion.

6

Warranty

Logan Graphic Products, Inc. ("Logan") warrants the Fitting Tool - Model F400-1, to be free from defects in parts and workmanship for a period of one year from the date of original purchase. Logan warrants that it will either repair or replace, at its sole discretion, any necessary replacement parts found to be defective. Should the product need to be returned to Logan for repair or replacement parts, authorization for any return must come from Logan in writing. Costs of returning the product to Logan, including insurances, shall be borne by the purchaser. Logan shall not be liable for any damages or losses, incidental or consequential, direct or indirect, arising from the use of this product. This warranty extends only to the original purchaser and is not assignable or transferable. This warranty is in lieu of all other warranties, expressed or implied. Be advised that any Logan products purchased as "new" from an unauthorized dealer, such as an online auction site or similar, may be void of their warranty.

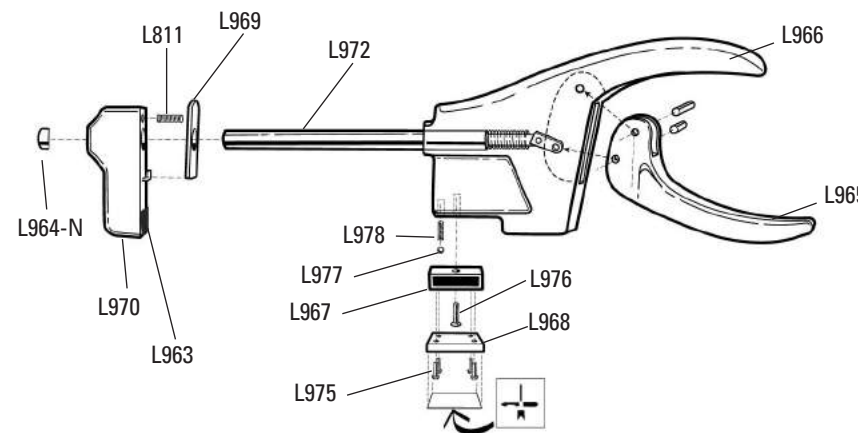
3

Instruction Manual

FITTING TOOL

Model F400-1

7



No.	Description	Qty.
L811	Lock Plate Spring	1
L963	Bumper	1
L964-N	End Cap	1
L965	Handle	1
L966	Body	1
L967	Turret-Top	1
L968	Turret-Bottom	1
L969	Lock Plate	1
L970	Foot	1
L972	Drive Rod	1
L975	Turret Screw	4
L976	Pivot Screw	1
L977	Ball	1
L978	Ball Spring	1

Logan Graphic Products, Inc.
1100 Brown Street, Wauconda, IL 60084 USA
Phone 1 847 526 5515 Toll Free 1 800 331 6232
www.logangraphic.com



Mode d'emploi
ENCADREMENT

FR OUTIL D'AJUSTAGE

Description L'outil d'ajustage modèle F400-1 a été conçu pour assurer un fonctionnement de qualité de longue durée avec des caractéristiques ergonomiques. Sa fonction principale est de chasser des taquets, des pointes et des clous dans la moulure de cadre de tableau en bois pour tenir fermement en place les matériaux d'encadrement. L'outil d'ajustage modèle F400-1 se caractérise par une tourelle rotative révolutionnaire qui accepte toutes les pointes les plus populaires.

Manual De Instrucción
ENMARCADO DE CUADROS

ESP HERRAMIENTA DE ACOPLE

Descripción La herramienta de Acople Modelo F400-1 ha sido diseñada para proveer una operación de calidad y duradera con propiedades ventajosas fáciles de usar. Su propósito primario es introducir grapas, puntas y clavos en la moulura de madera del marco para retener con seguridad los materiales del enmarcado en su lugar. La Herramienta de Acople Modelo F400-1 ofrece una torreta rotatoria única y revolucionaria para utilizar con todos los estilos más populares de puntas.

Bedienungsanleitung
BILDEINRAHMUNG

D EINSTIFTGERÄT

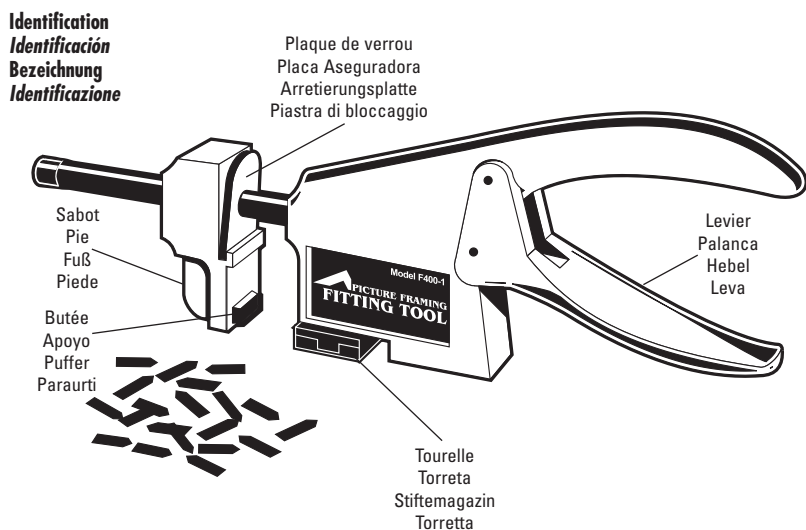
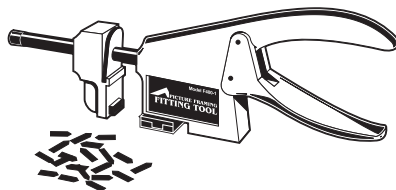
Beschreibung Das Einstiftgerät F400-1 ist ein leicht zu handhabendes Werkzeug von langer Lebensdauer, mit dessen Hilfe sich verschiedene Stiftypen wie Points, Pfeile und Nägel einfach in Bilderrahmen einstiften lassen, so dass das jeweilige Einrahmobjekt fest und sicher gehalten wird. Das Gerät F400-1 verfügt über ein einzigartiges und revolutionäres drehbares Stiftemagazin, in welches die unter Einrahmen populärsten Stifttypen passen.

Manuale d'uso
PER INCORNICIATURA

ITL UTENSILE DI MONTAGGIO

Descrizione L'Utensile di montaggio modello F400-1 è stato progettato per un funzionamento durevole e di qualità e per essere semplice da utilizzare. Il suo scopo consiste nell'inserire perni, punte e chiodi in cornici di legno al fine di tenere saldamente in posizione i materiali di incorniciatura. L'Utensile di montaggio modello F400-1 è dotato di un'esclusivo e rivoluzionario torretta rotante per accogliere le punte di tutti i tipi.

Modèle F400-1/ Modelo F400-1/
Modell F400-1/Modello F400-1



FR

Levier – poignée mobile qui chasse les inserts.
Sabot – bloc de butée coulissant Plaque de verrou – verrouille fermement le sabot.
Tourelle – porte-insert rotatif. Porte quatre types d'inserts.
Insert flexible – insert pliable utilisé pour maintenir l'objet à encadrer à l'intérieur du cadre.

ESP

Palanca – Manija móvil que empuja las puntas.
Pie – Bloque deslizante de apoyo. Placa Aseguradora – Traba el pie asegurándolo.
Torreta – Portador de puntas rotatorio. Sostiene cuatro estilos de puntas.
Punta flexible – Punta flexible usada para sostener los materiales de enmarcado dentro del marco.

D

Hebel: Hebelgriff zum Einstiften.
Fuß: Verschiebbarer Anschlagblock.
Arretierungsplatte: Arretiert den Fuß an einer bestimmten Position.
Stiftemagazin: Drehbar, passend für vier verschiedene Stifttypen.
Flexipoint: Verbiegbarer Stift zum Fixieren des Einrahmobjekts im Rahmen.

ITL

Leva – Manico mobile per inserire i tasselli.
Piede – Blochetto di arresto scorrevole.
Piastra di bloccaggio – Blocca stabilmente il piede.
Torretta – Portatasselli rotante. Idoneo per quattro tipi di tasselli.
Tassello flessibile – Tassello pieghevole utilizzato per tenere fermo nella cornice il materiale di incorniciatura.

1

FR

Préparation
A. Remplir le cadre
1. Retourner le cadre.
2. Charger le verre, le passe-partout et l'image et le matériau de support dans le cadre (Fig. 1).
B. Sélectionner un insert
(Fig. 2).
1. Insert flexible – insert pliable utilisé dans les cadres de photos où le matériau peut être facilement remplacé. Clous de vitrier – insert économique. Peut être utilisé pour fixer des toiles. Insert multipoint – insert pliable utilisé pour tenir des listels en place. Insert rigide – insert ferme utilisé dans des applications permanentes.

suite à la page suivante

ESP

Preparación
A. Introduzca el marco
1. Voltee completamente el marco.
2. Cargue el vidrio, la lámina perimétrica e imagen y el material del forro dentro del marco (Fig. 1).
B. Elija una punta (Fig. 2).
1. Punta Flexible- Punta flexible usada en los marcos de fotos donde el material se puede cambiar fácilmente. Clavos Brad sin cabeza – Punta de retención de bajo precio. Pueden ser utilizadas para asegurar lienzos de lona. Grapa de múltiples puntas – Grapa flexible y utilizada para sostener filetes en su lugar. Punta rígida – Punta firme empleada para usos permanentes.

continúa en la página siguiente

D

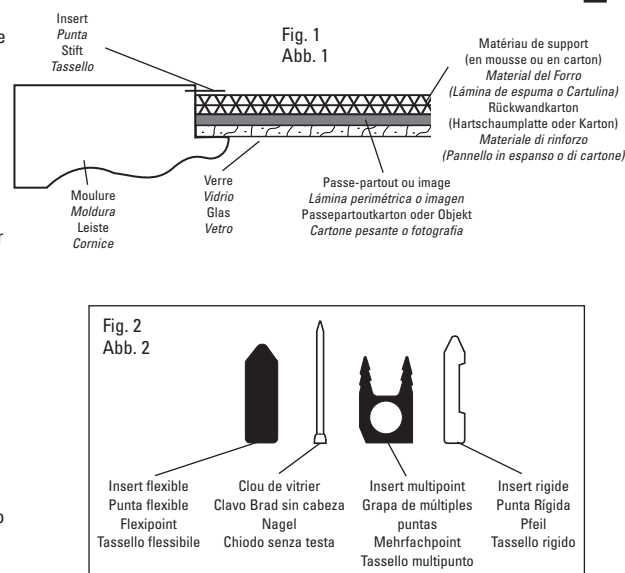
Vorbereitung
A. Befüllen des Rahmens
1. Drehen Sie den Rahmen um.
2. Legen Sie das Glas, den Passepartoutkarton und das Objekt mit dem Rückwandkarton in den Rahmen (Abb. 1).
B. Auswahl eines Stiftyps (Abb. 2).
1. Flexipoint: Biegbare Stift für Fotorahmen, schnelles Auswechseln des Einrahmobjekts möglich.
2. Chiodo senza testa – Tassello economico. Può essere utilizzato per fissare la tela.
3. Tassello multipunto – Tassello pieghevole utilizzato per mantenere in posizione i nastri.
4. Tassello rigido – Tassello fisso utilizzato per applicazioni permanenti.

Fortsetzung nächste Seite

ITL

Preparazione
A. Riempire la cornice
1. Capovolgere la cornice.
2. Inserire il vetro, il cartone pesante, la fotografia e il materiale di rinforzo nella cornice (Fig. 1).
B. Selezionare un tassello (Fig. 2).
1. Tassello flessibile – Tassello pieghevole utilizzato in cornici per foto in cui il materiale possa essere cambiato facilmente.
2. Chiodo senza testa – Tassello economico. Può essere utilizzato per fissare la tela.
3. Tassello multipunto – Tassello pieghevole utilizzato per mantenere in posizione i nastri.
4. Tassello rigido – Tassello fisso utilizzato per applicazioni permanenti.

continua alla pagina successiva



2

FR

Préparation (suite)
B. Sélectionner un insert (suite).
2. Faire pivoter la tourelle pour que l'insert choisi soit face au sabot (Fig. 3).
C. Déterminer l'espacement et la quantité d'inserts.
1. En règle générale, espacer les inserts de 25,5 mm (1 po) à 51 mm (2 po) des coins.
2. Espacer latéralement les inserts les uns des autres de 101,5 mm (4 po) à 127 mm (5 po) (Fig. 4).

ESP

Preparación (continuación)
B. Elija una punta (continuación).
2. Rote la torreta de modo que la punta elegida dé frente al pie (Fig. 3).
C. Determine el espaciamiento y la cantidad de puntas
1. El espaciamiento de la esquina es generalmente de 1" (2.5cm) a 2" (5cm) desde la esquina.
2. El espaciamiento lateral es generalmente 4" (10cm) a 5" (13cm) de separación (Fig. 4).

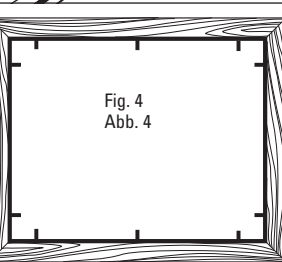
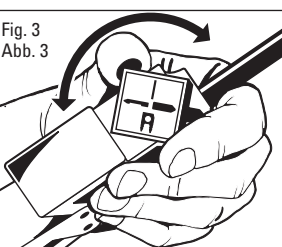
D

Vorbereitung (Fortsetzung)
B. Auswahl eines Stiftyps (Fortsetzung).
2. Drehen Sie das Stiftemagazin so, dass der Stifttyp in Richtung Fuß zeigt. (Abb. 3).
C. Bestimmen des Abstands und der Anzahl der zu verwendenden Stifte
1. Die Stifte werden gewöhnlich etwa 5 cm von den Ecken entfernt gesetzt.
2. Der Abstand zwischen den einzelnen Stiften beträgt gewöhnlich etwa 10 bis 13 cm (Abb. 4).

ITL

Preparazione (continuo)
B. Selezionare un tassello (continuo).
2. Ruotare la torretta così che il tassello scelto sia rivolto verso il piede (Fig. 3).
C. Stabilire la distanza e la quantità del tassello.
1. Di norma, la distanza angolare è compresa tra 1" (3 cm) e 2" (5 cm) dall'angolo.
2. Di norma, la distanza laterale è compresa tra 4" (10 cm) e 5" (13 cm) (Fig. 4).

3



FR

Fonctionnement

A. Chasse des inserts
1. Faire glisser le sabot à l'écart de la tourelle.
2. Charge l'insert dans la fente de la tourelle.
3. S'assurer que l'extrémité pointue est orientée vers l'extérieur (Fig. 5).
4. Aligner le corps et l'extrémité de l'insert contre le cadre. Faire reposer le corps sur le matériau d'encadrement. Faire glisser le sabot jusqu'à ce que la butée s'appuie fermement contre le cadre (Fig. 6).
suite à la page suivante

ESP

Operación

A. Introducción de la punta
1. Deslice el pie lejos de la torreta.
2. Cargue la punta en la rendija de la torreta. Asegúrese que el extremo de la punta apunta hacia afuera (Fig. 5).
3. Alinee el cuerpo y los extremos de la punta en el marco. Descanse el cuerpo sobre el material enmarcado. Deslice el pie hasta que el apoyo descansa firmemente contra el marco (Fig. 6).
continúa en la página siguiente

D

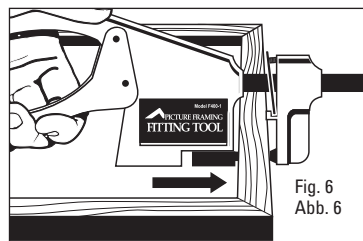
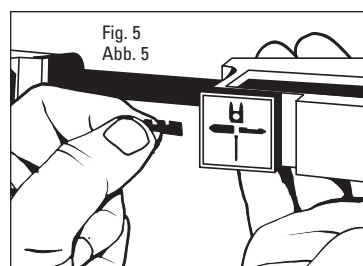
Bedienung

A. Einstiften
1. Drücken Sie auf die Arretierungsplatte und schieben Sie den Fuß vom Stiftemagazin weg.
2. Schieben Sie den Stift in den entsprechenden Schlitz des Stiftemagazins. Stellen Sie sicher, dass die Spitze des Stifts aus dem Schlitz herausragt. (Abb. 5).
3. Legen Sie das Einstiftgerät mit der Spitze des Stifts nach vorn gerichtet so vor innen an der Leiste an, dass es gleichzeitig auf dem Einrahmobjekt aufliegt. Schieben Sie den Fuß nun soweit an die Leiste, dass der Puffer fest an ihr anliegt. (Abb. 6)
Fortsetzung nächste Seite

ITL

Funzionamento

A. Inserimento del tassello
1. Far scorrere il piede lontano dalla torretta.
2. Inserire il tassello nella scanalatura della torretta. Accertarsi che l'estremità appuntita sia rivolta verso l'esterno (Fig. 5).
3. Allineare corpo e punta del tassello contro la cornice. Appoggiare il corpo sul materiale di incorniciatura. Far scorrere il piede finché il paraurti non poggi stabilmente contro la cornice (Fig. 6).
continua alla pagina successiva



4

FR

Fonctionnement (suite)

A. Chasse des inserts (suite)
4. Serrer fermement la poignée et chasser l'insert dans le bois jusqu'à ce que la tourelle s'arrête contre le cadre (Fig. 7).
Remarque : pour de meilleurs résultats, maintenir le corps à plat contre le matériau d'encadrement. Faire coulisser le corps en arrière le long de l'arête supérieure du matériau d'encadrement pour le détacher de l'insert.
5. Serrer la plaque de verrou contre le sabot et faire pivoter celui-ci pour le libérer (Fig. 8).
6. Faire coulisser le corps en arrière le long de l'arête supérieure du matériau d'encadrement pour le détacher de l'insert.
7. Recommencer pour compléter l'opération.

ESP

Operación (continuación)

A. Introducción de la Punta (continuación)
4. Apriete firmemente la manija y empuje la punta dentro de la madera hasta que la torreta se detenga contra el marco (Fig. 7).
Nota – Para mejores resultados mantenga el cuerpo plano sobre el material mientras aprieta.
5. Apriete la placa aseguradora sobre el pie y rote el pie para soltar (Fig. 8).
6. Deslice el cuerpo hacia atrás encima del material de enmarcado para retirarlo de la punta.
7. Repita hasta terminar.

D

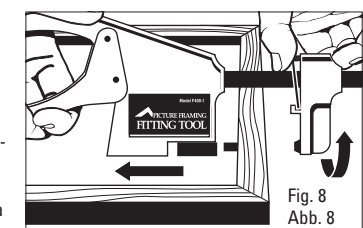
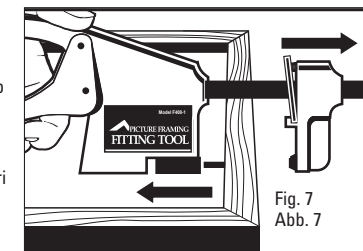
Bedienung (Fortsetzung)

A. Einstiften (Fortsetzung)
4. Drücken Sie den Hebelgriff fest zusammen, und treiben Sie den Stift soweit in den Rahmen, bis das Stiftemagazin an der Leiste anschlägt. (Abb. 7)
Anmerkung: Das Gerät sollte dabei flach auf dem Einrahmmaterial aufliegen während es anspannt.
5. Drücken Sie nun auf die Arretierungsplatte des Fußes und drehen Sie diesen, um ihn zu lockern. (Abb. 8)
6. Ziehen Sie nun das Werkzeug nach hinten vom Stift weg.
7. Wiederholen Sie diese Schritte, bis der Rahmen fertig ist.

ITL

Funzionamento (continuo)

A. Inserimento del tassello (continuo)
4. Stringere saldamente il manico e inserire il tassello nel legno finché la torretta non si fermi contro la cornice (Fig. 7).
Nota – Per ottenere migliori risultati, tenere il corpo piano sul materiale mentre si esercita pressione.
5. Stringere la piastra di bloccaggio sul piede e ruotare il piede per rilasciare (Fig. 8).
6. Far scorrere il corpo indietro lungo la parte superiore del materiale di incorniciatura per rimuoverlo dal tassello.
7. Ripetere l'operazione fino a risultato ottenuto.



5

Problèmes et solutions • Solución de Fallas • Problemebehebung • Localizzazione guasti

FR

Problème : Les pointes se tordent quand elles sont insérées.
Solution : Essayer d'utiliser un insert différent, mieux adapté au bois dur.
Problème : Les caches ou le matériau encadré ondulent après avoir été fixés.
Solution : Laisser la tourelle reposer doucement sur l'arrière du matériau lors de l'insertion de pointes. Ne pas incliner les inserts vers le bas pour « pincer » le matériau en cours de fixation.
Problème : La poignée de l'outil d'ajustage ne se relâche pas après l'insertion de pointes.
Solution : Relâcher la pression en serrant la plaque de verrou sur le sabot, pivoter le sabot pour dégager la moulure puis retirer la tourelle dans la direction opposée de l'insert.

ESP

Problema: Las puntas se doblan al ser insertadas.
Solución: Intente usar una punta diferente que sea más adecuada a la dureza de la madera.
Problema: Las láminas periféricas o el material enmarcado se comban después de ser asegurados.
Solución: Deje que la torreta descansa suavemente encima del material al insertar las puntas. No deje que las puntas entren en ángulo "mordiendo" el material que se está asegurando.
Problema: La manija de la herramienta de acople no libera después de la inserción de la punta.
Solución: Libere la presión apretando la placa aseguradora del pie y rote el pie para soltar la moulura, entonces retire la torreta en la dirección opuesta a la de la inserción.

D

Problem: Der Stift verbiegt sich beim Einstiften.
Lösung: Verwenden Sie einen anderen Stiftyp, der besser für Hartholz geeignet ist.
Stellen Sie sicher, dass das Stiftemagazin flach auf dem Einrahmobjekt aufliegt.
Problem: Passepartoutkarton oder Einrahmobjekt wellen sich nach dem Einstiften.
Lösung: Das Stiftemagazin muß beim Einstiften flach auf dem Einrahmobjekt aufliegen. Vermeiden Sie es, das Werkzeug in einem anderen Winkel anzulegen, und den Stift nach unten in die Leiste „einzustecken“.
Problem: Der Hebelgriff des Werkzeugs löst sich nach dem Einstiften nicht.
Lösung: Verringern Sie den Druck, indem Sie zuerst die Arretierungsplatte lösen und den Fuß von der Leiste wegschieben. Ziehen Sie nun das Werkzeug mit dem Stiftemagazin in entgegengesetzter Richtung vom Stift weg.

ITL

Problema: Le punte si piegano quando vengono inserite.
Soluzione: Tentare di utilizzare un tassello diverso che risulti più adatto legno duro. Accertarsi che la torretta sia appoggiata a filo sul materiale di rinforzo da incorniciare.
Problema: Il cartone pesante o il materiale incorniciato si curva dopo essere stato fissato.
Soluzione: Quando si inseriscono le punte, lasciare che la torretta si appoggi dolcemente sul retro del materiale. Non curvare i tasselli verso il basso per "pinzare" il materiale che si sta fissando.
Problema: Il manico dell'utensile di montaggio non rilascia le punte dopo averle inserite.
Soluzione: Rilasciare pressione stringendo la piastra di bloccaggio sul piede e ruotare il piede per liberare la cornice, quindi ritirare la torretta in direzione opposta all'inserimento.

6

FR

Réf.	Description	Qté
L811	Ressort de plaque de verrou	1
L963	Butée	1
L964-N	Capuchon	1
L965	Poignée	1
L966	Corps	1
L967	Tourelle – sommet	1
L968	Tourelle – base	1
L969	Plaque de verrou	1
L970	Sabot	1
L972	Biellette d'entraînement	1
L975	Vis de tourelle	4
L976	Vis pivot	1
L977	Rotule	1
L978	Ressort de rotule	1

D

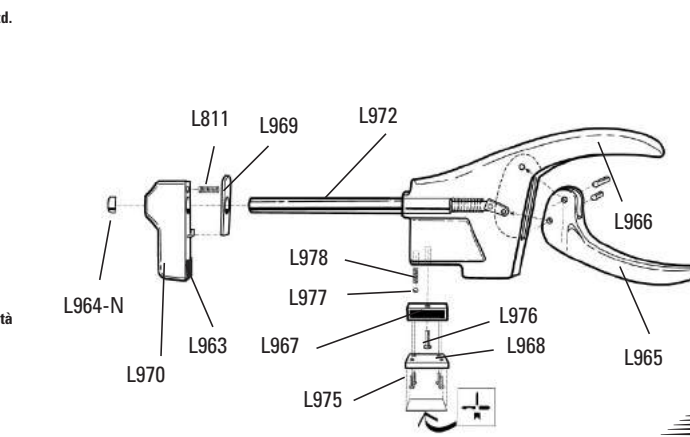
Nr.	Beschreibung	Anz.
L811	Arretierungsplattenfeder	1
L963	Anschlag	1
L964-N	Stangenkappe	1
L965	Hebelgriff	1
L966	Werkzeugkörper	1
L967	Oberteil Stiftemagazin	1
L968	Unterteil Stiftemagazin	1
L969	Arretierungsplatte	1
L970	Fuß	1
L972	Schubstange	1
L975	Magazinschraube	4
L976	Drehschraube	1
L977	Kugel	1
L978	Kugelfeder	1

ESP

No	Descripción	Ctd.
L811	Resorte de la Placa Aseguradora	1
L963	Apoyo	1
L964-N	Casquillo del Extremo	1
L965	Manija	1
L966	Cuerpo	1
L967	Parte Alta de la Torreta	1
L968	Parte Baja de la Torreta	1
L969	Placa Aseguradora	1
L970	Pie	1
L972	Varilla Impulsora	1
L975	Tornillo de la Torreta	4
L976	Tornillo Pivote	1
L977	Bola	1
L978	Resorte de la Bola	1

ITL

N.	Descrizione	Qtà
L811	Molla piastra di bloccaggio	1
L963	Paraurti	1
L964-N	Cappuccio di estremità	1
L965	Manico	1
L966	Corpo	1
L967	Parte superiore torretta	1
L968	Parte inferiore torretta	1
L969	Piastra di bloccaggio	1
L970	Piede	1
L972	Asta di trascinamento	1
L975	Vite torretta	4
L976	Vite perno	1
L977	Sfera	1
L978	Molla sfera	1



7



Logan Graphic Products, Inc.
1100 Brown Street, Wauconda, IL 60084 USA
Phone 1 847 526 5515 Toll Free 1 800 331 6232
www.logangraphic.com