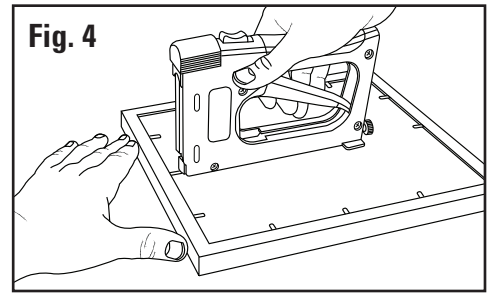


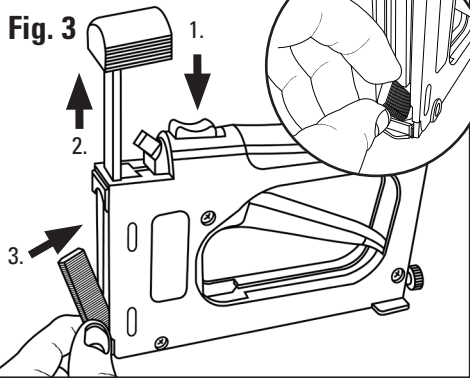
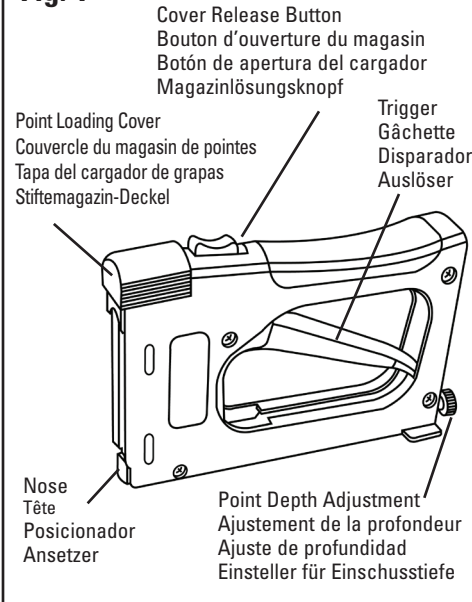
**DUAL DRIVE ELITE POINT DRIVER**  
**DUAL DRIVE ELITE AGRAFEUSE**  
**GRAPADORA DUAL DRIVE ELITE**  
**DUAL DRIVE ELITE RAHMEN-TACKER**  
**Model Modèle Modelo Modell F500-2**

**Instruction Manual**  
**Manuel D'utilisation**  
**Manual De Instrucciones**  
**Bedienungsanleitung**



**Identification Parties Geräteteile**

**Fig. 1**



**Loading Points**

1. Press release button
2. Pull up cover
3. Install point strips with point facing forward
4. Slide cover closed

**Chargement de pointes**

1. Appuyez sur le bouton pour libérer le magasin de pointes
2. Soulevez le couvercle du magasin
3. Chargez les pointes
4. Faites glisser le couvercle pour le fermer

**Recargar grapas**

1. Empujar botón de apertura del cargador
2. Levantar tapa del cargador de grapas
3. Recargar las grapas.
4. Cerrar la tapa del cargador

**Nachfüllen von Stiften**

2. Stiftemagazin-Deckel hochziehen
3. Stifte einlegen
4. Deckel des Stiftemagazins schließen

**Replacement Points**-Use only Logan Points

- F53 - Flex (600) F54 - Rigid (600)  
 F55 - Flex (2500) F56 - Rigid (2500)

**Remplacement des pointes**

- Utilisez uniquement les pointes Logan  
 F53 Flex (100) F54 Rigides (100)  
 F55 Flex (100) F56 Rigides (2.500)

**Grapas de recambio**

- Sólo utilizar grapas originales de Logan  
 F53 Flex (100) F54 Rígidas (100)  
 F55 Flex (100) F56 Rígidas (2.500)

**Ersatzstifte**-Nur original Logan Stifte verwenden

- F53 Flex (100) F54 Fest (100)  
 F55 Flex (2500) F56 Fest (2.500)

**Operation**

1. Hold outside of frame
2. Press driver nose against inside frame
3. Keep drive flat on material - DO NOT LIFT OR ANGLE
4. Squeeze trigger to insert point
5. Space points 6" apart, 3" from corners

**Fonctionnement**

1. Maintenez le cadre extérieur
2. Placez la tête de l'agrafeuse contre la partie intérieure du cadre
3. Maintenez l'outil bien à plat sur le matériau. Ne le levez pas ni ne l'inclinez
4. Appuyez sur la gâchette pour insérer les pointes
5. Espacez de 15 cm les pointes entre elles et commencez à 7cm des angles

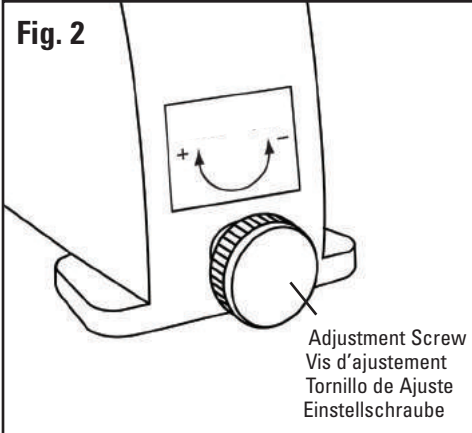
**Funcionamiento**

1. Mantener marco fijo
2. Poner el posicionador contra la parte interior del marco
3. Mantener la herramienta en posición plana, NO LEVANTAR O INCLINAR
4. Utilizar disparador para meter las grapas
5. Distancia recomendada entre las grapas: 15 cm, desde la esquina del marco: 7 cm

**Funktionsweise**

1. Rahmen festhalten
2. Ansetzer von innen gegen den Rahmen drücken
3. Werkzeug flach auf dem Material halten, NICHT ANHEBEN ODER ANWINKELN
4. Auslöser betätigen um den Stift einzuschossen
5. Empfohlener Abstand zwischen Stiften 15 cm, Abstand zur Rahmenecke: 7 cm

**Fig. 2**



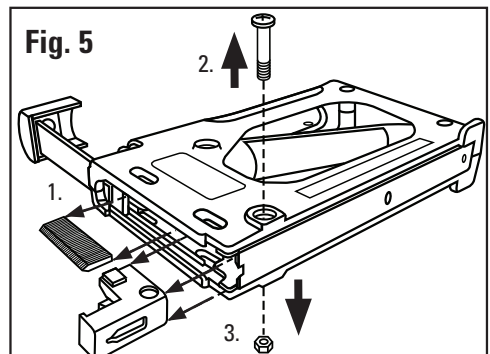
**Adjust Point Depth** - Increase drive tension for hardwoods, decrease for softwoods.

**Ajustement de Profondeur** - Augmentez la force de frappe pour les bois durs et diminuez la force de frappe pour les bois tendres.

**Ajuste de Profundidad** - Aumentar la presión para maderas duras y disminuir la presión para maderas blandas.

**Einstellung der Einschusstiefe** - Für harte Hölzer Druck erhöhen, für weiche Hölzer Druck verringern.

**Fig. 5**



**Point Jammed**

1. Remove points
2. Remove nose screw and nut
3. Remove nose piece and discard jammed point

**Deblocage de l'agrafeuse**

1. Retirez les pointes
2. Retirez la vis et l'écrou du magasin
3. Sortez le magasin et enlevez la pointe coincée

**Desatascar la grapadora**

1. Extraer las grapas del cargador
2. Soltar tornillo y tuerca del posicionador
3. Extraer posicionador y eliminar grapa atascada

**Entfernen steckengebliebener Stifte**

1. Stifte aus dem Magazin entfernen
2. Anschlagsschraube und Mutter lösen
3. Anschlag entfernen und steckengebliebenen Stift entnehmen.



## Troubleshooting

IF GUN JAMS & NO LONGER FIRES POINTS

- Make sure you are using authentic Logan rigid or flexible points (F53, F54, F55, F56).
- Make sure points are loaded and seated correctly. Try removing and re-loading the point strip.
- To remove a point jammed in the nose piece, reference the instructions to remove the nose piece, clear it and re-install it.
- If point does not leave the gun, try reducing or tightening tension.
- Check to see that main body screws holding two halves of the tool together are not loose. If necessary, re-tighten with Phillips screwdriver.

IF THE POINT BENDS

- If flexible inserts are bending or not staying in the wood, try increasing the tension or switch to rigid points.
- Try reducing the tension if handle is hard to pull.

## Résolution de problèmes

SI LE PISTOLET SE BLOQUE ET NE PROJETTE PLUS DE POINTES

- Assurez-vous que vous utilisez des pointes rigides ou souples de la marque Logan (F53, F54, F55, F56)
- Assurez-vous que les pointes soient correctement chargées et placées. Essayez de retirer et recharger la bande de pointes
- Pour retirer une pointe coincée, reportez-vous aux instructions pour retirer le nez de l'outil, videz-le et réinstallez-le.
- Si une pointe reste dans le pistolet, essayez de réduire ou d'augmenter la tension.
- Vérifiez que les vis principales du corps, maintenant ensemble les deux parties de l'outil, ne soient pas desserrées. Si nécessaire, resserrez-les avec un tournevis Phillips.

SI UNE POINTE SE TORD

- Si des pointes souples se tordent ou ne restent pas dans le bois, essayez d'augmenter la tension ou d'utiliser des pointes rigides.
- Essayez de réduire la tension si la poignée est dure à actionner.

## Solucion De Problemas

SI LA GRAPADORA SE QUEDA ATASCADA Y YA NO SALEN PUNTAS DE ELLAS

- Solo utilice puntas originales rígidas o flexibles de Logan (F53, F54, F55, F56)
- Asegúrese que las puntas hayan sido cargadas correctamente y se encuentren en la posición prevista. Intente sacarlas del posicionador y cárgelas nuevamente.
- Para remover una punta atascada del posicionador, siga las instrucciones de desmontar el posicionador, límpielo y reinstálelo.
- Si no es posible remover la punta, intente reducir o aumentar la tensión.
- Asegúrese que los tornillos que mantienen las dos partes del cuerpo de la herramienta juntas no estén sueltos. Si es así, apriételes con un destornillador Phillips.

SI LAS PUNTAS SE DOBLAN

- Si las puntas flexibles se doblan y no se quedan en la madera, intente incrementar la tensión o utilice puntas rígidas.
- Reduzca la tensión si cuesta mucha fuerza apretar el mango.

## Fehlerbehebung

TACKER IST VERSTOPFT UND SCHIESST KEINE STIFTE MEHR

- Stellen Sie sicher, daß Sie echte Logan feste oder Flexistifte verwenden (F53, F54, F55, F56)
- Stellen Sie sicher, daß die Stifte korrekt geladen wurden und sich in der richtigen Position befinden. Versuchen Sie, die Stifte wieder zu entnehmen und erneut zu laden.
- Um einen im Ansetzer steckengebliebenen Stift zu entfernen, folgen Sie der Gebrauchsanweisung und demontieren Sie den Ansetzer, entnehmen Sie den Stift und setzen Sie neue Ersatzstifte ein.
- Wenn sich der Stift nicht entnehmen lässt, versuchen Sie die Spannung zu reduzieren oder zu verringern.
- Prüfen Sie, ob sich die zwei Schrauben, welche den Gerätekörper zusammenhalten, gelöst haben. Wenn nötig, ziehen Sie diese mit einem Kreuzschraubenzieher fest.

STIFTE VERBIEGEN SICH

- Wenn Flexistifte sich verbiegen oder nicht in der Holzleiste halten, versuchen Sie, die Spannung zu erhöhen oder verwenden Sie feste Stifte.
- Verringern Sie die Spannung, wenn der Drücker nur mit starker Anstrengung zu betätigen ist.

## Warranty

Logan Graphic Products, Inc. ("Logan") warrants the F500-2 DUAL DRIVE ELITE POINT DRIVER to be free from defects in parts and workmanship for a period of one year from the date of original purchase. Logan warrants that it will either repair or replace, in its sole discretion, any necessary replacement parts found to be defective. Should the product need to be returned to Logan for repair or replacement parts, authorization for any return must come from Logan in writing. Costs of returning the product to Logan, including insurances, shall be borne by the purchaser. Logan shall not be liable for any damages or losses, incidental or consequential, direct or indirect, arising from the use of this product. This warranty extends only to the original purchaser and is not assignable or transferable. This warranty is in lieu of all other warranties, expressed or implied. Be advised that any Logan products purchased as "new" from an unauthorized dealer, such as an online auction site or similar, may be void of their warranty.

Logan Graphic Products, Inc.  
1100 Brown Street  
Wauconda, IL 60084  
800-331-6232 847-526-5515

## Garantie

Logan Graphic Products, Inc. (« Logan ») garantit que le modèle F500-2 DUAL DRIVE ELITE POINT DRIVER ne comporte aucun défaut de pièce ou de fabrication pour une période d'un an à compter de la date d'achat. Logan garantit qu'il réparera ou remplacera, à son entière discrétion, toute pièce de rechange nécessaire qui s'avère défectueuse. Si le produit doit être retourné à Logan à des fins de réparation ou de remplacement de pièces, une autorisation écrite de Logan devra être obtenue pour tout retour. Les frais de retour du produit à Logan, y compris les assurances, seront à la charge de l'acheteur. Logan n'est pas responsable pour les dommages ou pertes résultant de l'utilisation de ce produit, qu'ils soient fortuits ou corrélatifs, directs ou indirects. Cette garantie couvre seulement le premier acheteur et ne peut ni être cédée, ni transférée. Cette garantie remplace toute autre garantie explicite ou implicite. Il convient de noter que cette garantie pourrait ne plus être applicable à tout produit Logan « neuf » acheté chez un détaillant non agréé, tel qu'un site de vente aux enchères en ligne ou un endroit similaire.

Logan Graphic Products, Inc.  
1100 Brown Street  
Wauconda, IL 60084  
800-331-6232 847-526-5515

## Garantía

Logan Graphic Products, Inc. ("Logan") garantiza que el modelo F500-2 DUAL DRIVE ELITE POINT DRIVER está libre de defectos en las piezas y la fabricación durante un período de un año a partir de la fecha de compra original. Logan garantiza que reparará o reemplazará, a su exclusivo criterio, toda pieza de repuesto necesaria que se considere defectuosa. En caso de que se deba devolver el producto a Logan para su reparación o para recibir piezas de repuesto, Logan debe emitir una autorización por escrito para cualquier devolución. El comprador deberá hacerse cargo de los costos de devolución del producto a Logan, incluidos los seguros. Logan no será responsable por ningún daño o pérdida, incidental o resultante, directo o indirecto, que surgiera del uso de este producto. Esta garantía se extiende solo al comprador original y no puede cederse ni transferirse. Esta garantía reemplaza todas las demás garantías, expresas o implícitas. Tenga presente que cualquier producto Logan que compre como "nuevo" a un vendedor no autorizado, como un sitio de subastas en línea u otro similar, quizá carezca de garantía.

Logan Graphic Products, Inc.  
1100 Brown Street  
Wauconda, IL 60084  
800-331-6232 847-526-5515

## Garantie

Logan Graphic Products, Inc. ("Logan") garantiert die Fehlerfreiheit der Bauteile und der Verarbeitung des Gerätes F500-2 DUAL DRIVE ELITE POINT DRIVER für den Zeitraum von einem Jahr ab originalelem Verkaufsdatum. Die Firma Logan garantiert, dass sie das Gerät nach eigenem Ermessen entweder repariert oder austauscht, sollten sich Bauteile als defekt erweisen. Sollte das Produkt zu Logan zurückgeschickt werden müssen, um es zu reparieren oder Bauteile auszutauschen, muss dies von Logan zuvor schriftlich autorisiert werden. Die Kosten für das Zurückschicken des Produkts, inklusive Versicherung, sind vom Käufer desselben zu tragen. Logan haftet nicht für indirekte oder direkte Neben- oder Folgeschäden und Verluste aus der Nutzung dieses Produkts. Diese Garantie erstreckt sich nur auf den originalen Erwerber des Produkts und ist nicht übertragbar. Diese Garantie gilt anstelle aller anderen Garantien, ausdrücklich und implizit. Es wird darauf hingewiesen, dass der Erwerb jedweden Logan Produkts als "Neuware" von einem nicht autorisierten Wiederverkäufer wie beispielsweise einer Online-Auktion oder ähnlichem die Ungültigkeit der Garantie zur Folge haben kann.

Logan Graphic Products, Inc.  
1100 Brown Street  
Wauconda, IL 60084  
800-331-6232 847-526-5515