

Modèle T300 / T360

Modelo T300 / T360

Modell T300 / T360

Manuel d'Utilisation

Manual de Instrucciones

Gebrauchsanweisung

DÉCOUPEUSE POUR USAGE GÉNÉRAL

CORTADORA DE USO UNIVERSAL

UNIVERSALSCHNEIDER

# TOTAL TRIMMER

## Introduction

La découpeuse Logan offre des possibilités uniques et une résistance qui fait d'elle la meilleure découpeuse du marché.

Capable de répondre à vos besoins les plus difficiles en matière de découpe, la Total Trimmer est l'outil versatile que vous cherchiez.

Idéale pour découper les matériaux difficiles comme les panneaux de mousse en pvc et vinyle, elle découpe aussi tous les matériaux courants comme les films plastiques, papiers et tous les matériaux souples ou rigides. Facile d'utilisation, avec un design ergonomique, des options de sécurité et un prix intéressant, la Total Trimmer fait d'elle un cutter multi fonctionnel de très bon prix.

Pour des conseils, une assistance ou le remplacement de pièces détachées, contactez nous sur [www.logangraphic.com](http://www.logangraphic.com)

## Introducción

La cortadora de Logan cuenta con muchas propiedades únicas y una durabilidad que la convierte en el equipo con la mejor relación precio-calidad del mercado. Es capaz de cortar los materiales más desafiantes y se convierte así en la cortadora robusta que estaba buscando. Es ideal para cortar materiales difíciles como cartón pluma de PVC y vinilo; también corta con facilidad los materiales más comunes como películas de plástico, papel y casi cualquier material flexible o rígido. Es fácil de usar, cuenta con un diseño ergonómico y seguro y tiene un coste bajo, lo cual hace del equipo Total Trimmer una cortadora de grandes propiedades a un coste muy interesante.

Para más información, asistencia o piezas de recambio, por favor contacte con [www.logangraphic.com](http://www.logangraphic.com)

## Einleitung

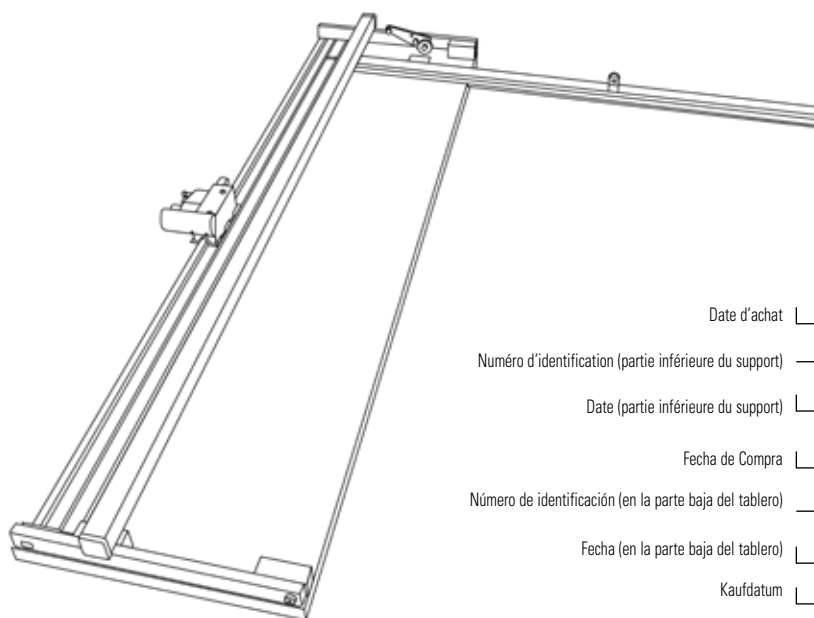
Der Total Trimmer von Logan verfügt über einzigartige Eigenschaften und eine Stabilität, die ihn zum Schneider mit dem besten Preis-Leistungsverhältnis machen, der derzeit erhältlich ist. Mit dem Total Trimmer können die schwierigsten Zuschneidarbeiten erledigt werden, und seine Vielseitigkeit und Robustheit machen ihn zu genau dem Schneider, den Sie gesucht haben. Das Gerät ist ideal für das Schneiden schwieriger Materialien wie PVC Leichtschaumplatten und Vinyl, außerdem schneidet es auf einfache Weise auch Stoffe wie Folien, Papier und fast jedes flexible und feste Material. Seine einfache und sichere Handhabung und sein ergonomisches Design, sowie die günstigen Anschaffungskosten machen den Total Trimmer zu einem Schneider mit sehr guter Ausstattung zu einem sehr guten Preis.

Für Beratung, Hilfe oder Ersatzteile kontaktieren Sie uns bitte über [www.logangraphic.com](http://www.logangraphic.com)

Pour de meilleurs résultats n'utilisez que les lames Logan d'origine

Para mejores resultados utilice solamente las cuchillas auténticas de Logan

Für optimale Schneidergebnisse Verwendung von Logan-Originalklingen empfohlen



**LOGAN**<sup>®</sup>  
GRAPHIC PRODUCTS, INC.  
Tools for Art - Tools for Life

[LoganGraphic.com](http://LoganGraphic.com)

Date d'achat \_\_\_\_\_

Numéro d'identification (partie inférieure du support) \_\_\_\_\_

Date (partie inférieure du support) \_\_\_\_\_

Fecha de Compra \_\_\_\_\_

Número de identificación (en la parte baja del tablero) \_\_\_\_\_

Fecha (en la parte baja del tablero) \_\_\_\_\_

Kaufdatum \_\_\_\_\_

Kennnummer (Unterseite der Grundplatte) \_\_\_\_\_

Datum (Unterseite der Grundplatte) \_\_\_\_\_

L3326N1 8/11

FR

## Caractéristiques

### Plateau

- A. Bras d'équerre
- B. Butée du bras d'équerre
- C. Levier
- D. Tête de découpe
- E. Barre de découpe
- F. Levier de barre

### Tete

- G. Bouton de lame
- H. Bouton d'ajustement de profondeur
- I. Goujon piston
- J. Porte-lame

## Sécurité

- Retirez les lames en cas de révision de la machine
- Eloignez vos doigts de la lame lors de l'utilisation de la machine
- Assurez vous que le levier de barre soit baissé lors de la découpe
- Ne forcez pas la tête de découpe en cas de blocage

## Montage

### Assemblage du bras d'équerre & butée de production

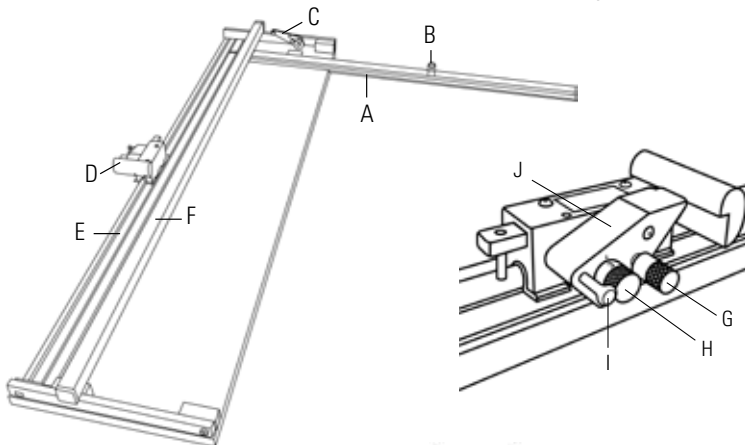
1. Utilisez 2 vis pour fixer le bras d'équerre au plateau
2. Faites glisser la butée sur le bras (schéma 1)

### Installation de lame

1. Avec le bras de levier en position basse, retirez le goujon piston & faites pivoter le porte-lame vers l'arrière. Dévissez le bouton de lame (Schéma 2)
2. Faites glisser la lame dans la fente, sous l'étiquette "blade" (Schéma 3)
3. Serrez la vis & remplacez le porte-lame jusqu'à ce que le goujon piston se bloque en position de sécurité.

### Réglage de profondeur

1. Déterminez la profondeur désirée en vous aidant du tableau de Réglage de profondeur situé dans l'angle gauche de la machine, sous le bras d'équerre ("Blades/Depth/Settings")
2. Tournez le bouton d'ajustement de profondeur jusqu'au numéro désiré (Schéma 5)



ESP

## Identificación

### Tabla

- A. Brazo de escuadra
- B. Tope de escuadra
- C. Levantaguías
- D. Cabezal de corte
- E. Guía de corte
- F. Manillar

### Cabezal de corte

- G. Tornillo de cuchillas
- H. Botón de ajuste de grosor
- I. Pin de fijación
- J. Cargador de cuchillas

## Notas de Seguridad:

- Extraer las cuchillas para hacer el mantenimiento del equipo.
- No colocar los dedos cerca de la cuchilla cuando se usa el equipo.
- Bajar el levantaguías antes de empezar a cortar.
- No presionar en el cabezal de corte si se ha quedado atrapado.

## Instalación

### Montaje del brazo de escuadra y de su tope.

1. Fijar el brazo de escuadra mediante los dos tornillos.
2. Insertar el tope desde el lado. (Fig. 1)

### Instalación de las cuchillas

1. Bajar la guía de corte. Soltar el pin de fijación del cabezal de corte y girar el cargador de cuchillas hacia arriba. Soltar el tornillo de cuchillas. (Fig. 2)
2. Introducir la cuchilla en la ranura bajo la etiqueta que dice "blade". (Fig. 3)
3. Apretar el tornillo y girar el cargador de cuchillas hacia arriba hasta que el pin encaje.

### Ajustar el grosor

1. Determinar el grosor correcto mediante la tabla a la izquierda debajo del brazo de escuadra (etiqueta "Blade Depth Settings"). (Fig. 4)
2. Colocar el botón de ajuste de grosor en la cifra correcta (Fig. 5)

D

## Geräteteile

### Grundplatte

- A. Anschlagarm
- B. Anschlagarm-Stopp
- C. Schienenheber
- D. Schneidkopf
- E. Führungsschiene
- F. Griff

### Schneidkopf

- G. Klingenschraube
- H. Tiefeneinstellknopf
- I. Schnappstift
- J. Klingenmagazin

## Sicherheitshinweise

- Vor der Wartung des Geräts Klingen entfernen.
- Beim Arbeiten Finger nicht in die Nähe der Klinge bringen.
- Stellen Sie sicher, dass die Schiene auf der Platte aufliegt, bevor Sie mit dem Schneiden beginnen.
- Üben Sie keinen Druck auf den Schneidkopf aus, wenn dieser feststecken sollte.

## Zusammenbau

### Anbringen des Anschlagarms und des zugehörigen Stopps

1. Den Anschlagarm mithilfe der zwei Schrauben befestigen.
2. Stopp von der Seite her auf den Anschlagarm aufschieben. (Abb. 1)

### Einlegen der Klingen

1. Bei unten gelagerter Führungsschiene den Schnappstift lösen und das Klingenmagazin nach oben drehen. Klingenschraube lösen. (Abb. 2)
2. Klinge unter dem Etikett mit dem Wort „blade“ in den Schlitz schieben. (Abb. 3)
3. Schraube festziehen und Klingenmagazin wieder nach unten in position drehen bis Schnappstift einrastet.

### Tiefeneinstellung

1. Korrekte Tiefeneinstellung anhand der Tabelle ermitteln (Etikett „Blade Depth Settings“ links unterhalb des Anschlagarms. (Abb. 4)
2. Tiefeneinstellknopf auf die ermittelte Ziffer einstellen. (Abb. 5)

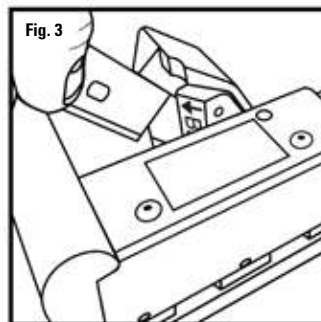
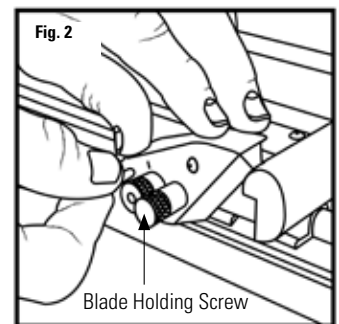
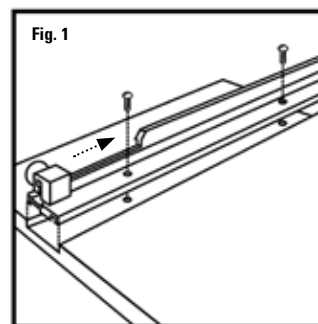
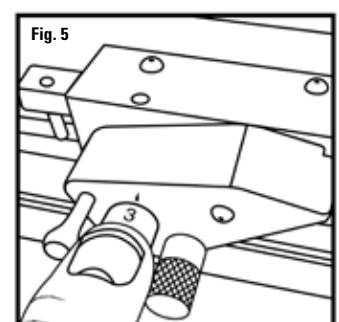


Fig. 4

BLADE DEPTH SETTINGS	
1 1/8"	3mm
2 3/16 - 1/4"	5-6mm
3 3/8 - 1/2"	9-12mm
Use Blade#267	



FR

## Fonctionnement

1. Levez la barre de découpe en utilisant le bras de levier ou la lever complètement (Schéma 6)
2. Glissez le matériau sur le plateau et contre le bras d'équerre (Schéma 7)
3. Ajustez la butée de production à la dimension désirée
4. Baissez la barre de découpe
5. Faites glisser la tête de découpe au delà du bord du matériau
6. Faites pivoter complètement la tête de découpe vers le bas jusqu'à son blocage (Schéma 9)
7. Placez votre main sur la poignée de découpe et tirez vers le bas la tête de découpe à travers le matériau jusqu'à ce que la tête atteigne la barre de soutien à l'extrémité de la machine.
8. Au contact de la barre de soutien, le porte-lame se remettra automatiquement en position de sécurité

ESP

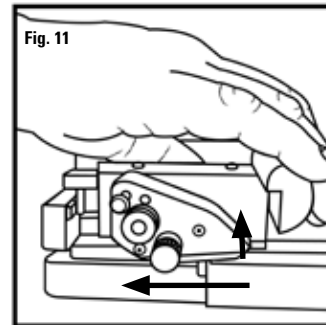
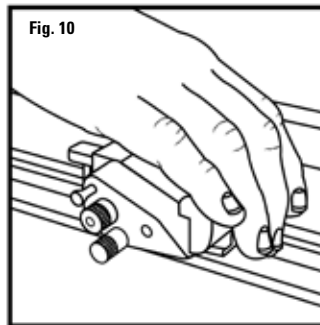
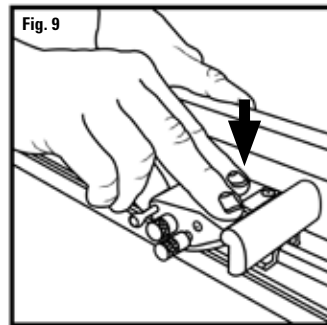
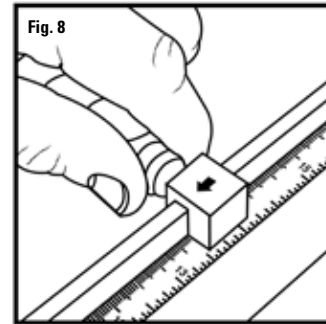
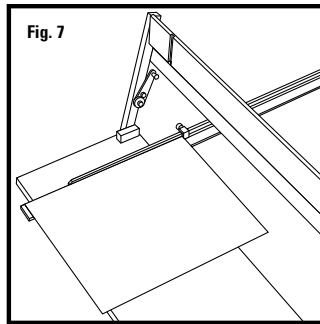
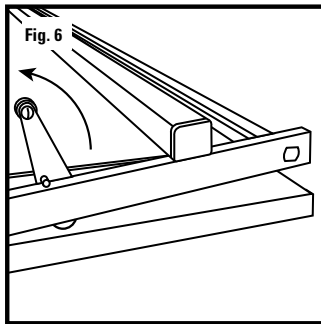
## Operación

1. Levante la guía de corte totalmente o con el levanta-manillares. (Fig. 6)
2. Coloque el material a cortar en el equipo y empújelo contra el brazo de escuadra. (Fig. 7)
3. Marque la medida deseada mediante el tope. (Fig. 8)
4. Baje la guía de corte en la tabla base.
5. Empuje el cabezal de corte hacia el final de la guía, encima del final del material a cortar.
6. Gire el cabezal de corte hacia abajo hasta que encaje. (Fig. 9)
7. Coloque su mano en el cabezal de corte y tire de él, cortando el material hasta que haga contacto con el tope al final de la guía. (Fig. 10)
8. Al contactar con el tope, el cargador de cuchillas salta en la posición de seguridad automáticamente. (Fig. 11.)

D

## Fonctionnement

1. Heben Sie die Führungsschiene mithilfe des Schienenhebers oder vollständig an. (Abb. 6)
2. Schieben Sie das zu schneidende Material auf die Grundplatte unter die Führungsschiene und fest gegen den Anschlagarm. (Abb. 7)
3. Stellen Sie die gewünschte Breite mithilfe des Stopps ein. (Abb. 8)
4. Senken Sie die Führungsschiene auf die Grundplatte.
5. Schieben Sie den Schneidkopf über das Ende des zu schneidenden Materials hinaus.
6. Drehen Sie den Schneidkopf soweit nach unten, dass er einrastet. (Abb. 9)
7. Legen Sie Ihre Hand auf den Griff und ziehen Sie den Schneidkopf durch das Material bis er am Anschlagbalken anschlägt. (Abb. 10)
8. Durch den Kontakt des Schneidkopfs mit dem Anschlagbalken schnappt das Klingenmagazin automatisch in die Sicherheitsposition. (Abb. 11.)



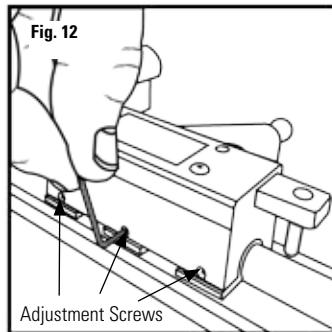
FR

## Entretien et Ajustement Guides de tête de découpe

En cas de jeu au niveau de la tête de découpe, resserez les 3 vis d'ajustement afin de la fixer correctement et d'améliorer la précision de la découpe (schéma 12)

### Recadrage du bras d'équerre

1. Placez l'équerre de menuisier contre la barre de découpe.  
Faites-le glisser contre le bras d'équerre et vérifiez la présence d'espaces entre l'équerre de menuisier et le bras d'équerre. (Schéma 13)
2. Trouvez le côté duquel le bras d'équerre devra bouger pour éliminer l'espace
3. Retirez le bras d'équerre et placez 2 vis dans les fentes latérales. (Schéma 14)
4. Pour ajuster, déplacez les 2 vis d'une distance égale mais dans une direction opposée.  
N'ajustez qu'un peu à la fois.  
**N'AJUSTEZ PAS LA VIS DE TENSION**, une vis du côté opposé.
5. Vérifiez l'angle de nouveau.



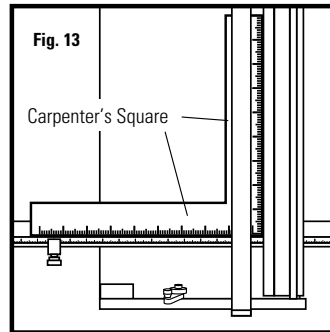
ESP

## Mantenimiento y ajustes Guías del cabezal de corte

Cuando el cabezal de corte tiene holgura o se mueve de forma no equilibrada, se deben de apretar los tres tornillos de ajuste para eliminar estos desajustes y mejorar la exactitud del corte. (Fig. 12)

### Cuadrar el brazo de escuadra

1. Posicione una escuadra de carpintero contra la guía de corte. Muévela hacia el brazo de escuadra y verifique si hay distancia entre la escuadra de carpintero y éste. (Fig. 13)
2. Identifique la dirección en la que hay que mover el brazo de escuadra para eliminar esa distancia.
3. Quite el brazo de escuadra del equipo y localice los dos tornillos en las ranuras laterales. (Fig. 14)
4. Para el ajuste, mueva cada tornillo levemente de su sitio, pero en direcciones contrarias. Cambie la posición de los tornillos solamente levemente. **NO APRIETE EL TORNILLO DE TENSION** – el tornillo que se encuentra en el lado opuesto.
5. Controle el ángulo nuevamente.



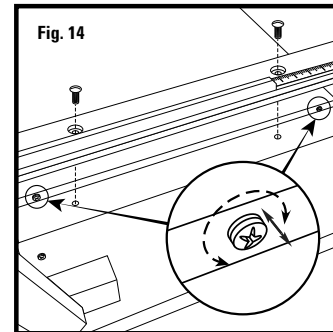
D

## Wartung und Einstellung Führung des Schneidkopfes

Wenn der Schneidkopf locker wird oder sich unregelmäßig bewegt, müssen die drei Einstellschrauben nachgestellt werden, um das Spiel der Führung zu eliminieren und die Sauberkeit des Schnittes zu verbessern. (Abb. 12)

### Rechtwinkligstellen des Anschlagarms

1. Legen Sie einen Tischlerwinkel gegen die Schneidschiene. Schieben Sie ihn nun an den Anschlagarm und prüfen Sie, ob es zwischen dem Tischlerwinkel und dem Anschlagarm Abstände gibt. (Abb. 13)
2. Prüfen Sie, in welche Richtung der Anschlagarm verschoben werden muss, um diese zu eliminieren.
3. Entfernen Sie den Anschlagarm und lokalisieren Sie die zwei Schrauben in den Seitenschlitzen. (Abb. 14)
4. Zum Nachstellen bewegen Sie jede dieser Schrauben etwas, allerdings in entgegengesetzter Richtung. Verändern Sie die Position nur sehr leicht. **ZIEHEN SIE NICHT DIE SPANNUNGSSCHRAUBE FEST** – die einzelne Schraube auf der gegenüberliegenden Seite
5. Prüfen Sie erneut die Rechtwinkligkeit.



## Garantie

Logan Graphic Products, Inc. (« Logan ») garantit l'absence de tout défaut dans les pièces et la fabrication du T300/T360 « Total Trimmer » pendant une période de deux ans à compter de la date d'achat. Logan garantit soit la réparation soit le remplacement, à sa seule discrétion, de toute pièce de rechange nécessaire jugée défectueuse. Si le produit nécessite d'être retourné à Logan pour réparation ou remplacement de certaines pièces, il est impératif d'obtenir l'autorisation écrite préalable de Logan à cet égard. Les frais de port du produit retourné à Logan, y compris l'assurance, seront à la charge de l'acheteur. Logan décline toute responsabilité concernant les dégâts ou pertes, majeurs ou secondaires, directs ou indirects, résultant de l'utilisation de ce produit. La présente garantie ne s'applique qu'à l'acheteur initial du produit et n'est ni cessible ni transférable. Cette garantie remplace toute autre garantie, expresse ou implicite.

## Garantía

Logan Graphic Products, Inc. ("Logan") garantiza que la T300/T360 Total Trimmer no tiene defectos de piezas o de fabricación por un período de dos años desde la fecha de compra. Logan garantiza que reparará o cambiará a su discreción cualquier pieza de recambio que resulte defectuosa. Si el producto necesitara ser devuelto a Logan para reparación o piezas de recambio, Logan deberá autorizarlo por escrito. Los costes de devolución del producto a Logan, serán por cuenta del comprador. Logan no será responsable de daños o pérdidas, incidentales o consecuencia, directa o indirecta, derivados del uso de este producto. Esta garantía se extiende sólo al primer comprador y no puede ser cedida o transmitida. Esta garantía prevalece sobre cualquier otra, expresa o implícita.

## Garantie

Logan Graphic Products, Inc. ("Logan") garantiert, dass das Gerät T300/T360 Total Trimmer für einen Zeitraum von zwei Jahren nach dem Erstkaufdatum frei von Material- und Verarbeitungsfehlern ist. Logan garantiert nach eigenem Ermessen die Reparatur oder den Ersatz von Teilen, die als fehlerhaft erkannt werden und ausgetauscht werden müssen. Soll das Produkt für Reparatur oder Ersatz an Logan zurückgegeben werden, muss die Genehmigung für diese Rücksendung in Schriftform durch Logan erfolgen. Die Kosten für die Rücksendung des Produkts an Logan, einschließlich Versicherung, werden vom Kunden getragen. Logan haftet nicht für Schäden oder Verlust, beiläufig entstandene oder Folgeschäden, direkte oder indirekte Schäden, die aus der Verwendung dieses Produkts entstehen. Die Garantie erstreckt sich nur auf den Erstkäufer und kann nicht übertragen oder weitergegeben werden. Diese Garantie versteht sich anstelle aller anderen ausdrücklichen oder stillschweigend geschlossenen Garantien.