

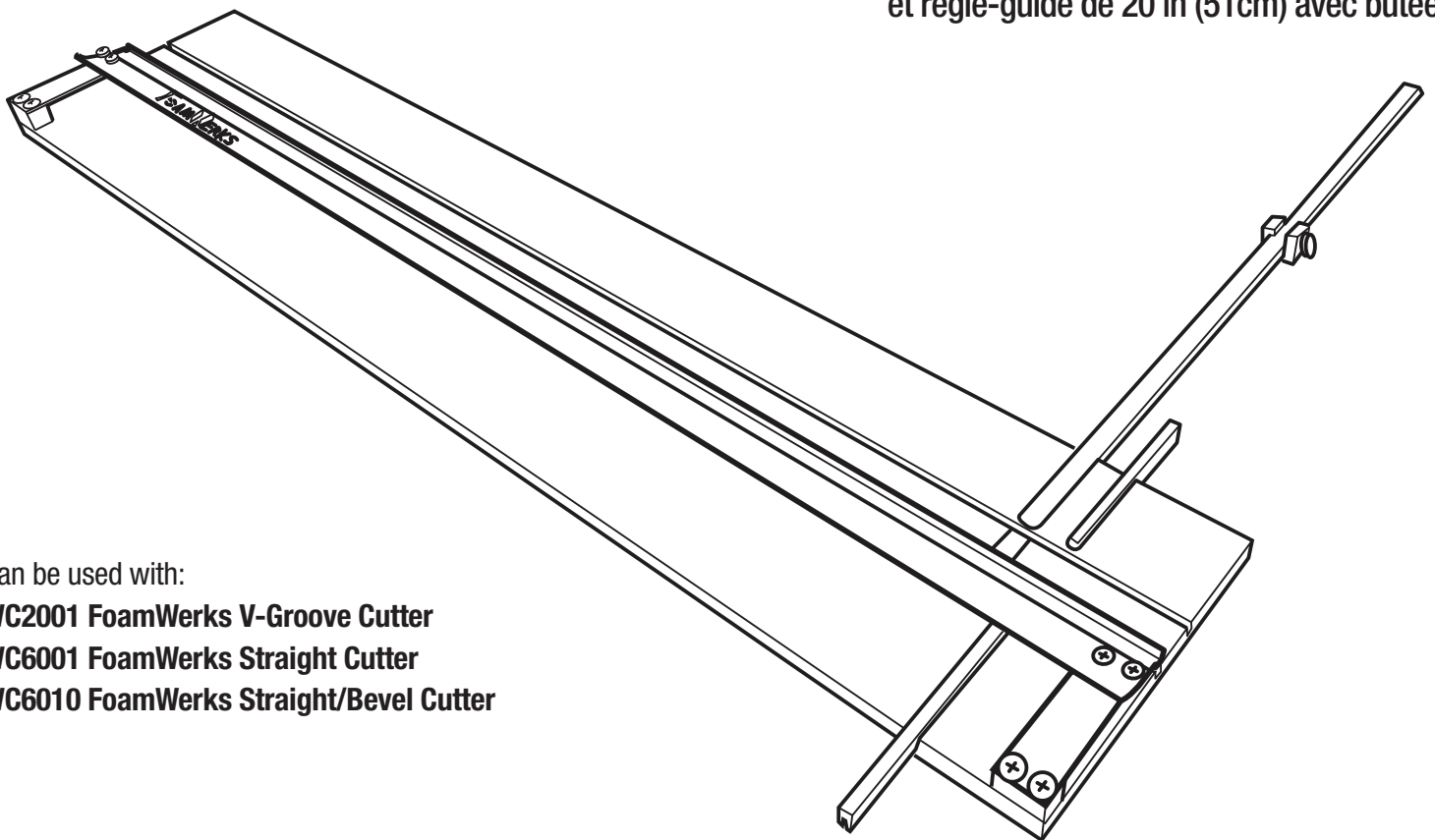
FoamWerks CUTTING BOARD

INSTRUCTIONS MANUAL

32in (81cm) capacity cutting board with squaring bar and
20 in (51 cm) measuring bar with stop.

Manuel d'instructions

Support de découpe d'une capacité de 32in (81cm) avec barre d'équerrage
et règle-guide de 20 in (51cm) avec butée



Can be used with:

WC2001 FoamWerks V-Groove Cutter

WC6001 FoamWerks Straight Cutter

WC6010 FoamWerks Straight/Bevel Cutter



LoganGraphic.com

Purchase Date

ID Number (on bottom of board)

Date (on bottom of board)

Congratulations on your purchase of the FoamWerks Cutting Board.

This versatile and dependable tool will prove to be a useful device for those seeking professional results from a low priced, easy to use foamboard cutting board. This instruction manual is written to acquaint you thoroughly with this product. Please take some time to familiarize yourself with it before cutting. You will find that the time taken will be well worth it and you will be cutting quality foamboard in no time.

CHECK OF CONTENTS:

32" capacity base board, Straight Cut Measuring Bar, Measuring Bar Stop, and Squaring bars.

Félicitations pour l'achat de votre support de découpe FoamWerks.

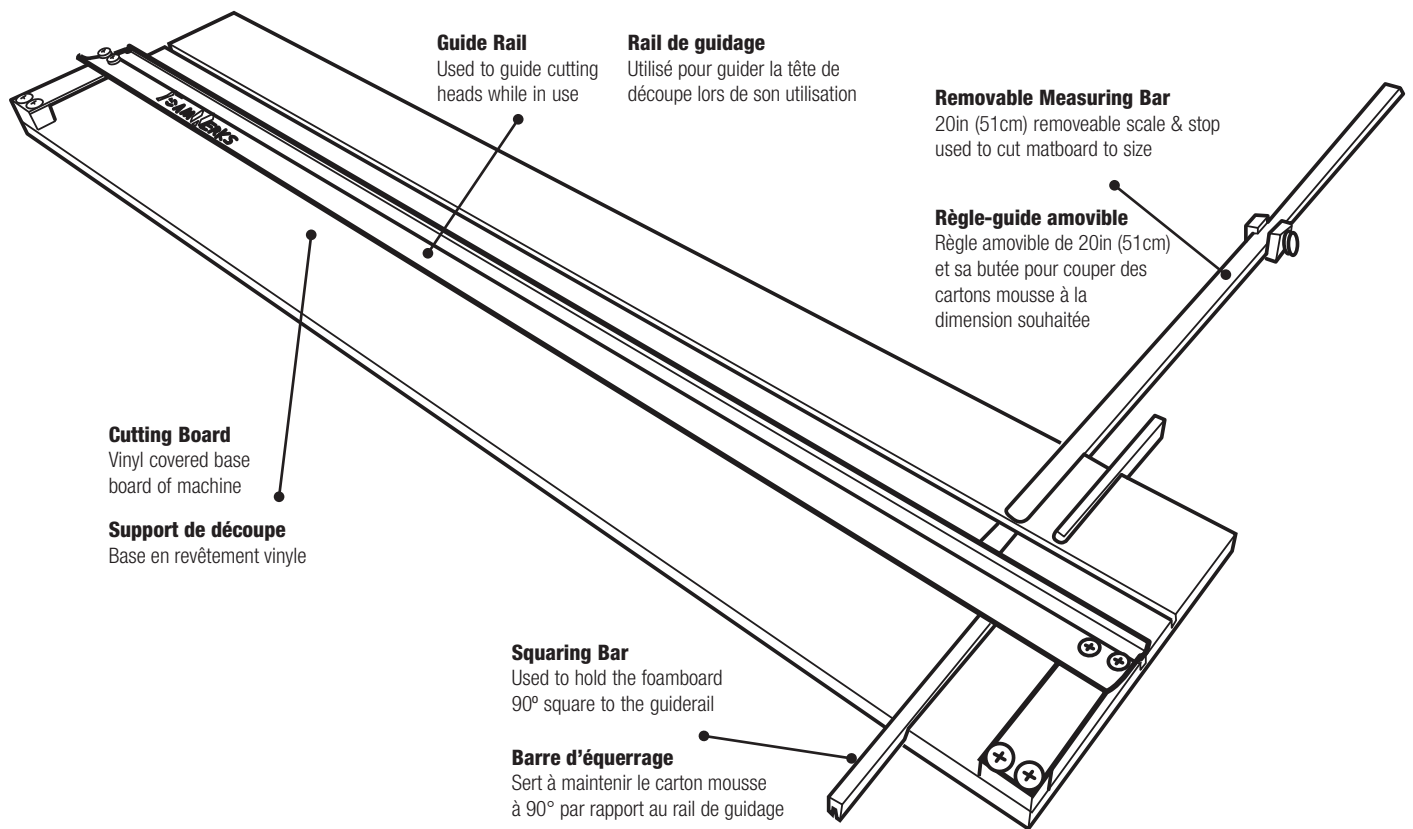
Cet outil polyvalent et sûr s'avèrera être un outil utile à ceux qui recherchent des résultats professionnels avec un support de découpe bon marché, facile d'utilisation. Ce manuel d'instructions est conçu pour vous familiariser avec votre article. Prenez le temps de le lire avant de découper. Vous vous rendrez compte que le temps passé en vaut la peine et en un rien de temps vous effectuerez des découpes de qualité de cartons mousse.

Vérification du contenu:

Support de découpe de 32", règle-guide droite, butée de règle-guide et barres d'équerrage.

IDENTIFICATION OF MACHINE COMPONENTS / Identification des pièces :

Cutting Board / Support de découpe



Warranty

Logan Graphic Products, Inc. ("Logan") warrants the W3002 FW Cutting Board to be free from defects in parts and workmanship for a period of two years from the date of original purchase. Logan warrants that it will either repair or replace, in its sole discretion, any necessary replacement parts found to be defective. Should the product need to be returned to Logan for repair or replacement parts, authorization for any return must come from Logan in writing. Costs of returning the product to Logan, including insurances, shall be borne by the purchaser. Logan shall not be liable for any damages or losses, incidental or consequential, direct or indirect, arising from the use of this product. This warranty extends only to the original purchaser and is not assignable or transferable. This warranty is in lieu of all other warranties, expressed or implied. Be advised that any Logan products purchased as "new" from an unauthorized dealer, such as an online auction site or similar, may be void of their warranty.

Logan Graphic Products, Inc.
1100 Brown Street Wauconda, IL 60084
800/331-6232 847/526-5515

Assembly

1. Align pins in bottom of measuring bar with holes in board and press to install **(Fig. 1)**.
2. Align squaring bars above slots and press into board slots. Slide longer bar under Guiderail to end of slot **(Fig. 1)**.

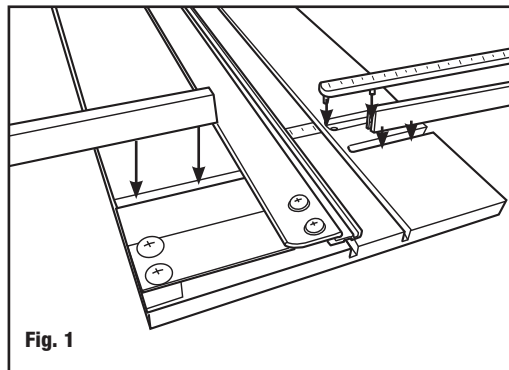


Fig. 1

Measuring Foamboard

1. Set measuring bar stop to dimension of cut.
2. Slide foamboard under guiderail, against squaring bars and up to measuring bar stop **(Fig. 2)**.

NOTE: Foamboard underlayment not needed when using cutting board.

Cutting with Model WC 2001 V Cutter

1. Either offset measuring bar scale by subtracting 1 1/4" or mark foamboard where you want to cut.
2. Align V cutter over mark and cut **(Fig. 3)**.

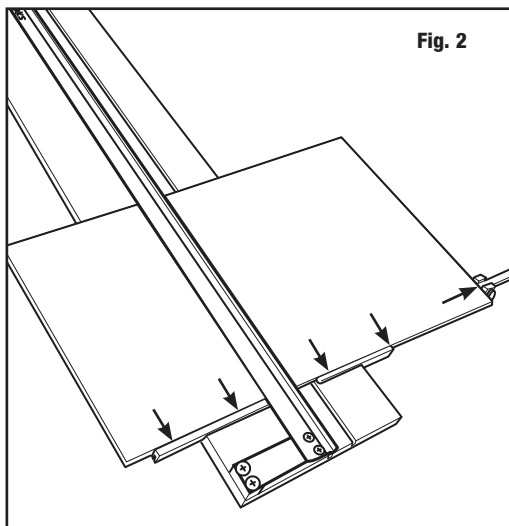


Fig. 2

Assemblage

1. Insérer la règle-guide dans les trous du support de découpe et appuyer pour l'installer **(Fig. 1)**.
2. Insérer les barres d'équerrage dans les rainures et appuyer. Faire glisser la barre la plus longue sous le rail de guidage jusqu'au bout de la rainure **(Fig. 1)**.

Mesurer le carton mousse

1. Placer la butée de la règle à la dimension désirée.
2. Faire glisser le carton mousse sous le rail de guidage, contre les barres d'équerrage et jusqu'à la butée de la règle-guide **(Fig. 2)**.

REMARQUE : Il n'est pas nécessaire de placer une chute sous le carton mousse lorsqu'on utilise le support de découpe.

Couper avec le cutter V Modèle WC 2001 V

1. Positionner la rainure du bord du cutter sur le rebord du rail de guidage.
2. En le décalant d'1 1/4" de la règle-guide ou bien en traçant le trait de découpe sur le carton mousse. Faire coïncider la flèche du cutter V avec le trait et découper **(Fig. 3)**.

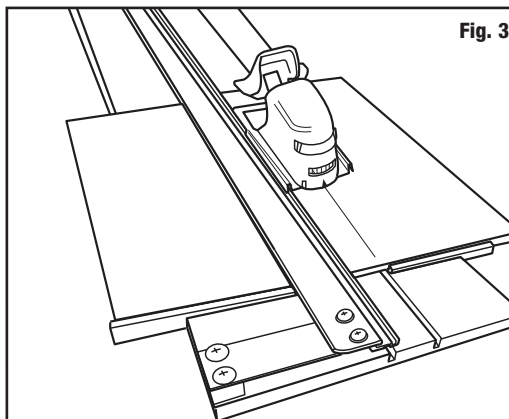


Fig. 3

Cutting with Model WC 6001 Straight Cutter

1. Align slot on cutter edge over lip of guiderail (**Fig. 4**).

Cutting with Model WC 6010 Straight/Bevel Cutter

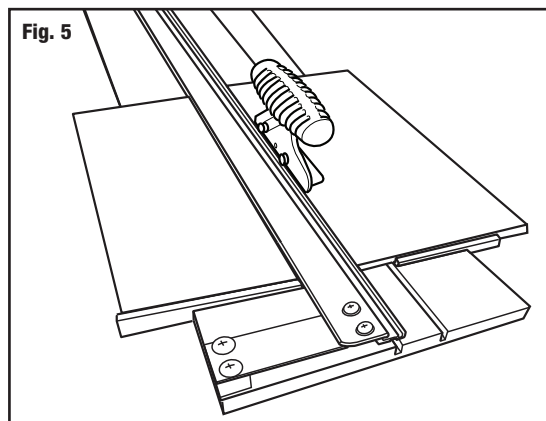
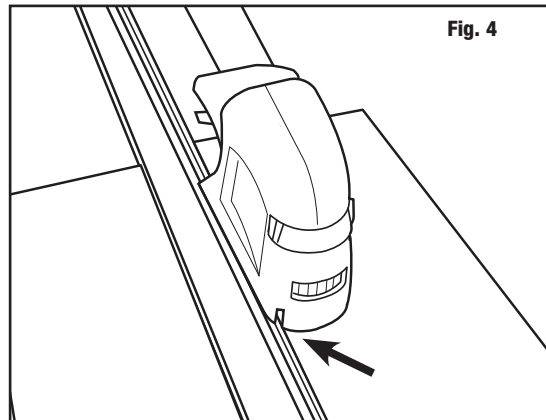
1. Align cutter up against guiderail (**Fig. 5**).

Couper avec le cutter droit Modèle WC 6001

1. Positionner la rainure du bord du cutter sur le rebord du rail de guidage (**Fig. 4**).

Couper avec le cutter droit /biseau Modèle WC 6010

1. Placer le cutter le long du rail de guidage (**Fig. 5**).



The use of this tool eliminates the need for using scrap foamboard underlayment under the foamboard being cut.

L'utilisation de cet outil rend inutile l'emploi d'une chute de carton mousse sous le carton mousse à découper.