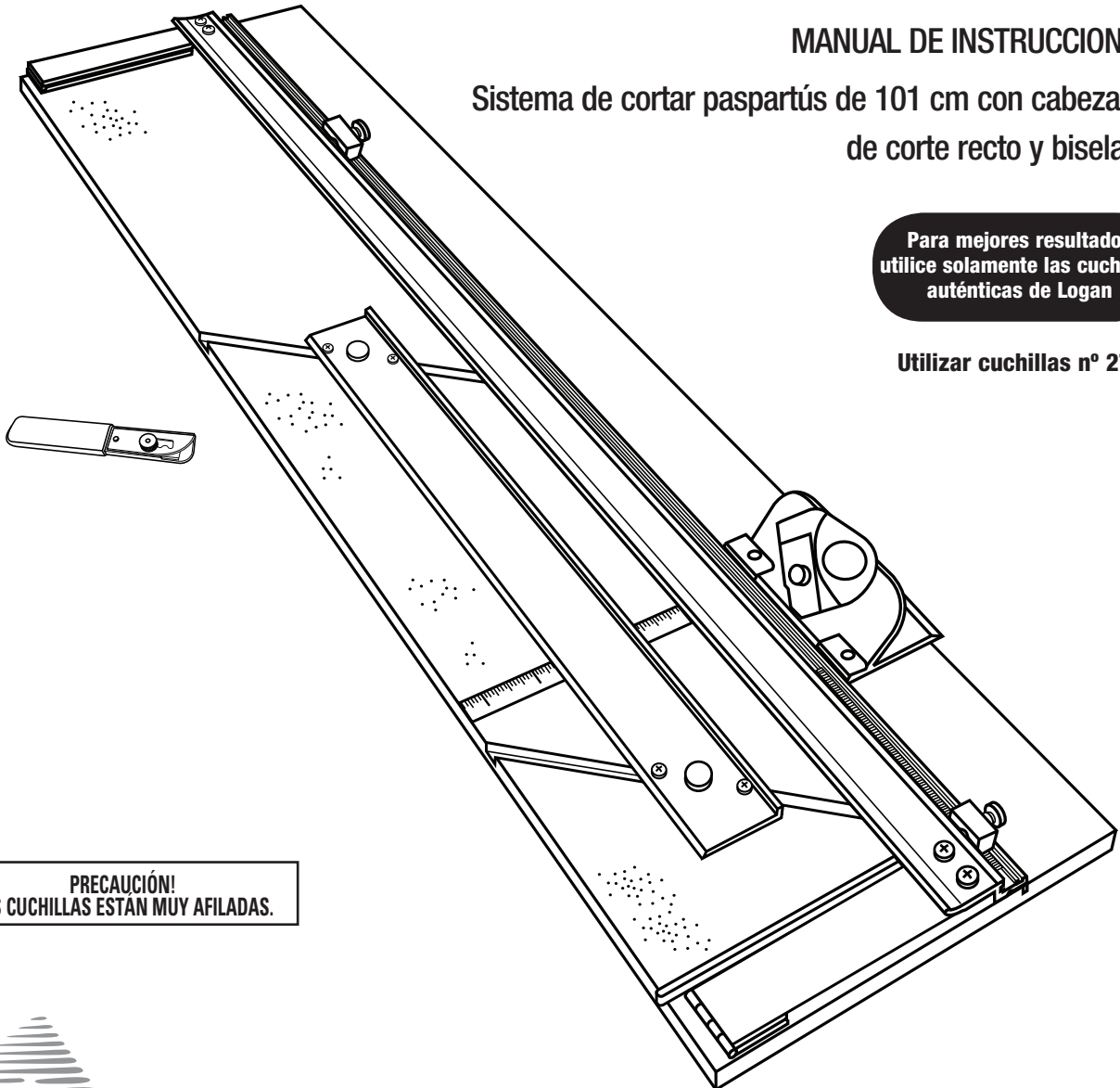


# CORTADOR DE PASPARTUS COMPACT XL



MANUAL DE INSTRUCCIONES

Sistema de cortar paspartús de 101 cm con cabezales de corte recto y biselado

Para mejores resultados utilice solamente las cuchillas auténticas de Logan

Utilizar cuchillas nº 270



PRECAUCIÓN!  
LAS CUCHILLAS ESTÁN MUY AFILADAS.

**LOGAN**<sup>®</sup>  
GRAPHIC PRODUCTS, INC.  
*Tools for Art - Tools for Life*

LoganGraphic.com

Purchase Date \_\_\_\_\_

ID Number (on bottom of board) \_\_\_\_\_

Date (on bottom of board) \_\_\_\_\_

**Le felicitamos por la compra de su cortadora de paspartús Logan Compact XL.**

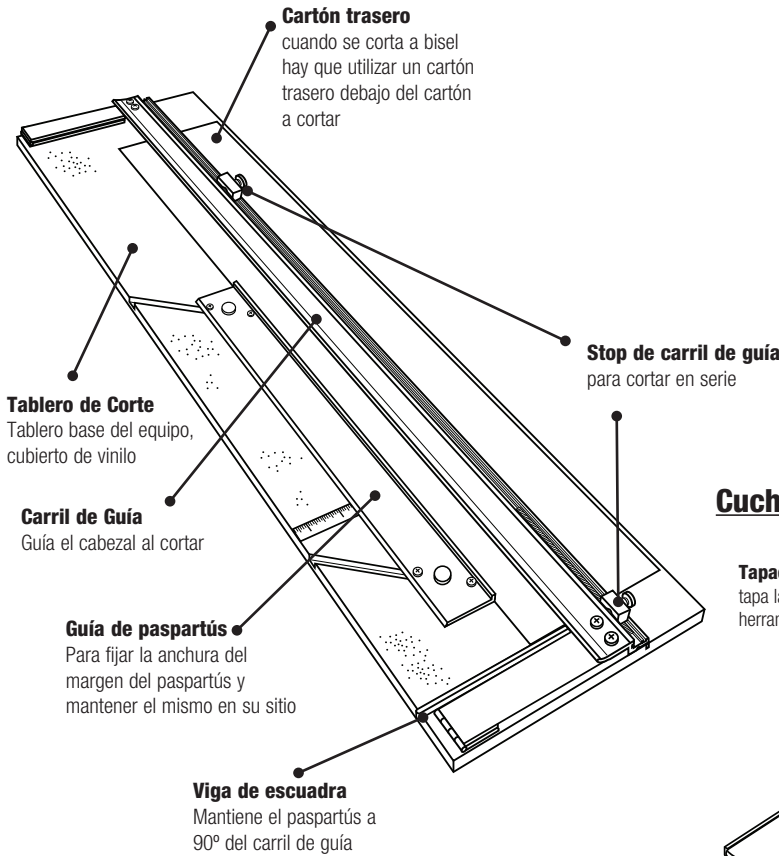
Esta herramienta versátil y confiable demostrará ser un dispositivo útil para aquellos que buscan resultados profesionales de un cortador de lámina perimétrica de bajo costo y fácil de utilizar. Este manual de instrucción se ha escrito para familiarizarlo a fondo con este producto. Por favor tome un cierto tiempo para familiarizarse con el antes de cortar. Usted encontrará que el tiempo será una buena inversión, y estará cortando láminas perimétricas de calidad muy pronto.

**COMPROBACION DEL CONTENIDO:**

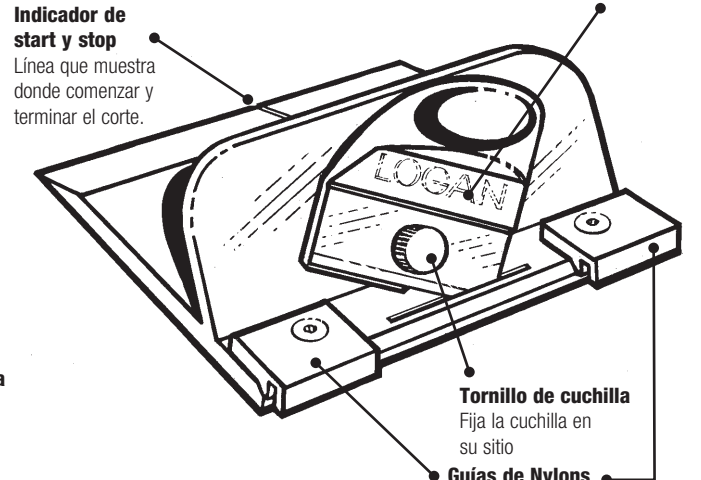
380-1 Compact XL– Tablero base de 101cm con guía de paspartús, stop de carril de guía, cuchilla de lámina perimétrica y biselado, cartón trasero, y un paquete de cinco cuchillas Logan #270.

**IDENTIFICACIÓN DE LOS COMPONENTES DE LA MÁQUINA**

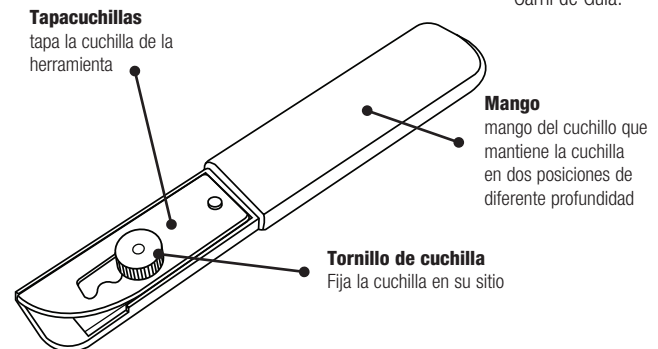
**Tablero de Corte**



**Cabezal de Corte a Bisel**



**Cuchilla De Lámina Perimétrica**



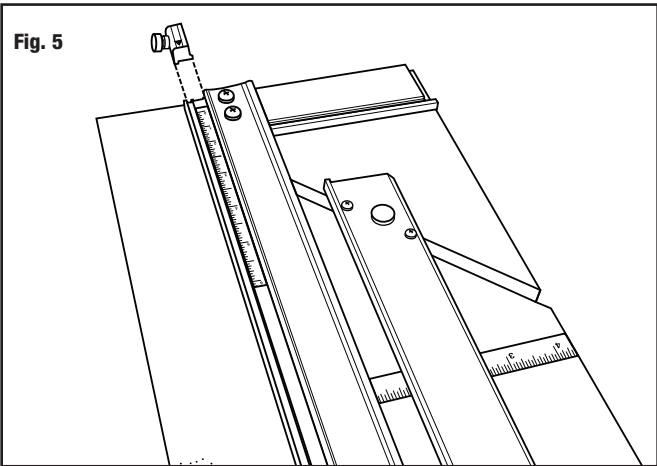
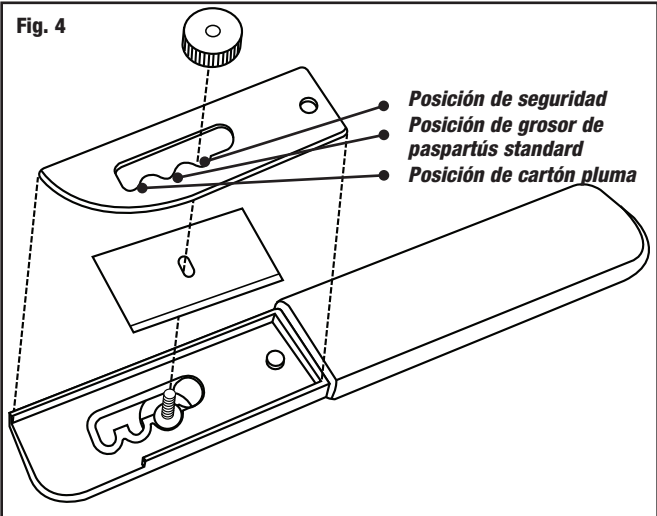
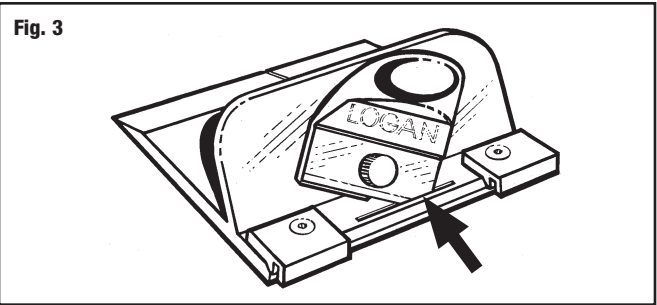
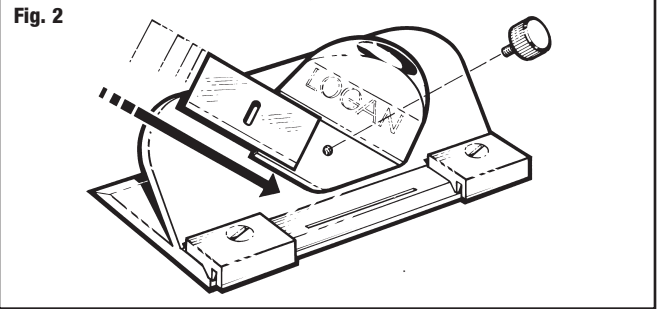
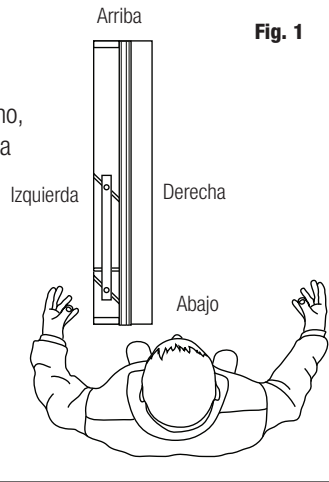
**Warranty**

Logan Graphic Products, Inc. ("Logan") warrants the 380-1 COMPACT XL to be free from defects in parts and workmanship for a period of two years from the date of original purchase. Logan warrants that it will either repair or replace, in its sole discretion, any necessary replacement parts found to be defective. Should the product need to be returned to Logan for repair or replacement parts, authorization for any return must come from Logan in writing. Costs of returning the product to Logan, including insurances, shall be borne by the purchaser. Logan shall not be liable for any damages or losses, incidental or consequential, direct or indirect, arising from the use of this product. This warranty extends only to the original purchaser and is not assignable or transferable. This warranty is in lieu of all other warranties, expressed or implied. Be advised that any Logan products purchased as "new" from an unauthorized dealer, such as an online auction site or similar, may be void of their warranty.

Logan Graphic Products, Inc.  
1100 Brown Street Wauconda, IL 60084  
800/331-6232 or 847/526-5515

**Orientación**

Las instrucciones presentes se refieren al lado izquierdo&derecho, arriba&abajo como indicado en la figura (fig. 1).



**Instalación de la Cuchilla - Cortador de bisel 302-1**

1. Quite la perilla de la cuchilla del frente del cortador de bisel.
2. Saque una cuchilla del paquete de cinco.  
**NOTA:** Debido a que las cuchillas se embalan con una cantidad pequeña de aceite, pueden quedarse pegadas. Asegúrese de insertar solamente una cuchilla en la ranura de la cuchilla.
3. Deslice la cuchilla hacia el FRENTE del fijador de la cuchilla (parte afilada hacia abajo) hasta que la punta de la cuchilla entre en la ranura de cuchillas y el orificio en la cuchilla se alinee con el orificio del fijador de la cuchilla (Fig. 2)(Fig. 3).
4. Vuelva a poner el tornillo de la cuchilla y apriételo de nuevo.

**NOTA:** El cabezal de corte a bisel tiene un mecanismo de "saltar atrás" cuando no hay cuchilla insertada. Este mecanismo NO tiene la función de sacar la cuchilla del cartón, una vez finalizado el corte.

**Instalación de las cuchillas – Cuchillo de paspartús modelo 500**

1. Soltar el tornillo del cuchillo y quitar la tapa de la cuchilla
2. Alinear el agujero en la cuchilla sobre la rosca del tornillo
3. Fijar la tapa nuevamente mediante el tornillo.  
**NOTA:** Ajustar la profundidad de la cuchilla para cartón pluma (punta de cuchilla sobresale al máximo), paspartús estándar (posición mediana) y posición de seguridad (cuchilla cubierta totalmente por la tapa) (Fig. 4).

**Instalación de la viga de medida para cortes rectos y del stop del carril de guía**

1. Deslice el stop sobre el carril de guía (Fig. 5).

**Cortar el paspartús a la medida exterior deseada**

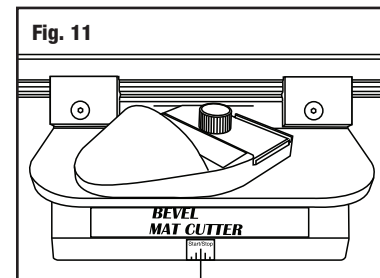
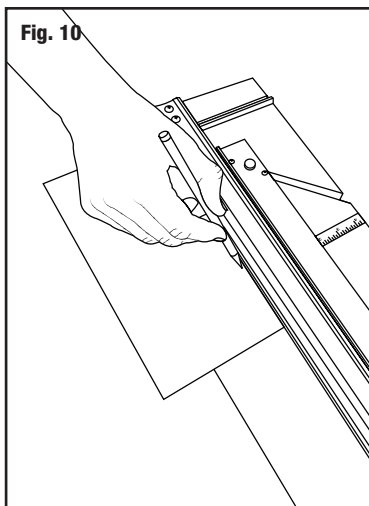
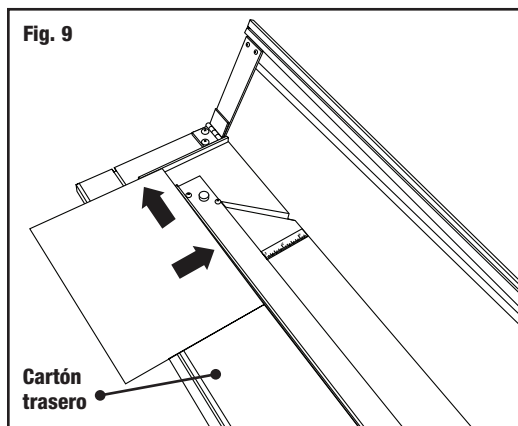
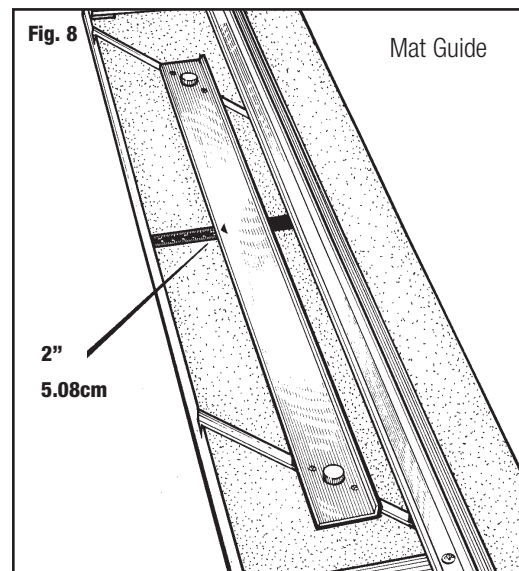
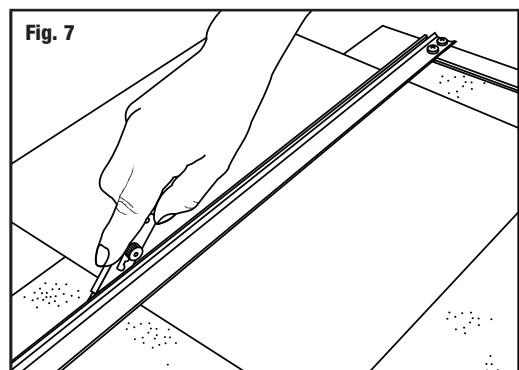
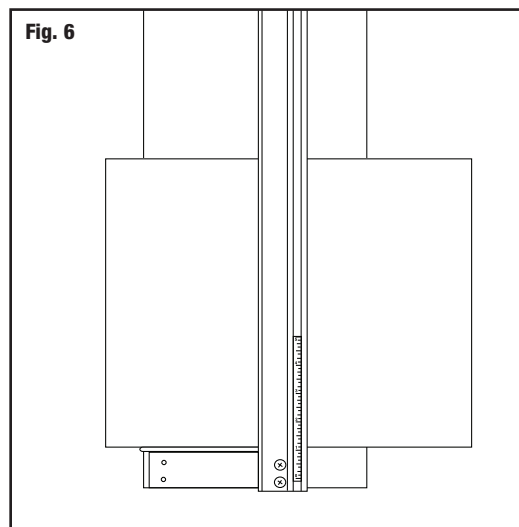
1. Retire la guía de paspartús y el cartón trasero del equipo.
2. Fije el stop de la viga de medir en la medida deseada (**Fig. 6**).
3. Ponga el cartón con la cara de color hacia abajo debajo el carril de guía y deslícelo firmemente contra el stop.
4. Ponga la cuchilla del cortador recto en el grosor deseado.
5. Cuelgue el cortador recto en el carril de guía y deslícel más allá de final de la cartulina que va a cortar. Coja el mango como se enseña en la imagen, pivótelo hacia abajo y tira el cabezal hacia si. Durante el movimiento, mantenga presión constante sobre el cabezal de corte y el carril de guía (**Fig. 7**).

**Atención: Controle bien el cabezal cuando llega el final del cartón ya que tiene una tendencia de “saltar” del carril en ese punto.**

**Corte de una abertura biselada, sin stop de carril de guía**

**EJEMPLO: Corte de un paspartús con un borde de 5 cm.**

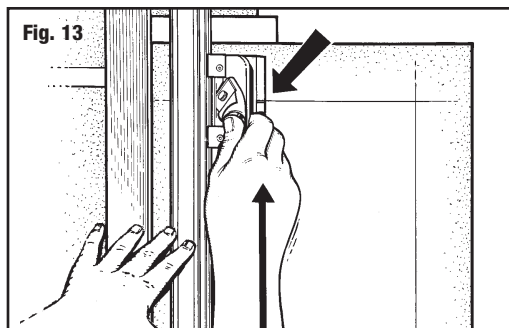
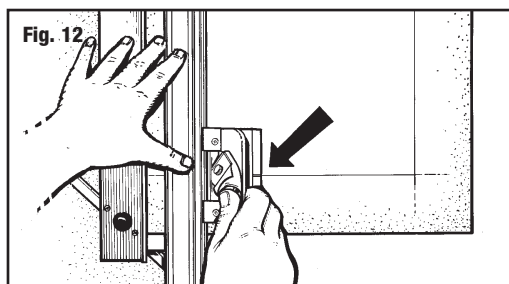
1. Para reinstalar la guía de paspartús, afloje los botones negros con tres vueltas y con el borde levantado hacia el carril de guía, alinee la guía de paspartús con las ranuras paralelas. Sostenga la guía de paspartús en cada extremo e insértela de forma equilibrada en las ranuras en la tabla de base. Después apriete los botones negros.
2. Ajuste la guía de paspartús a la anchura deseada de la franja. Por ejemplo para un marco de 5 cm alinea el dorso de la guía de paspartús en la marca de 5 cm y apriete los botones negros (**Fig 8**).
3. Esté seguro que el cartón trasero esté en su lugar antes de hacer el corte biselado. Es muy necesario usar un cartón trasero. La ranura de corte recto debajo del carril guía es para cortes rectos solamente.
4. Con la cara de color hacia abajo ponga el cartón debajo del carril de guía, contra la guía de paspartús (**Fig 9**).
5. Utilizando un lápiz, dibuje una línea de longitud completa del dorso del paspartús. Girelo después de cada marca y repita esto para los tres lados restantes (**Fig 10**).
6. Enganche el cortador de bisel 302-1 sobre el carril de guía, encajando las guías de nylon negras sobre el borde levantado del canal.
7. Coloque el cortador de modo que la línea de start y stop se alinee con la línea marcada más cercana posible a la parte baja de la máquina (**Fig 11**).



- Utilice su pulgar para presionar firmemente al sujetador de la cuchilla hasta el fondo para insertar la cuchilla (**Fig 12**).
- Con su mano izquierda y aplicando presión sobre el carril de guía, deslice el cortador de bisel hacia adelante hasta que el indicador de start y stop se alinee con la línea de lápiz superior. ¡NO VAYA MÁS ALLÁ DE LA LÍNEA! (**Fig 13**)

**NOTA:** Es esencial mantener la presión estable hacia abajo sobre el Sujetador de la Cuchilla conforme usted corta.

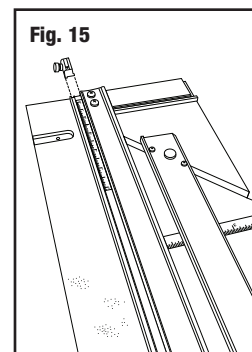
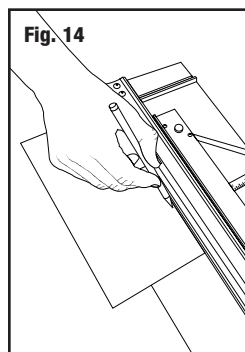
- Utilice su pulgar para girar el fijador de la cuchilla hacia atrás y sacarlo del paspartús. Levante el carril guía levemente para girar el paspartús 1/4 de vuelta y para continuar cortando los tres lados restantes.



## Corte de una abertura biselada con stop de carril de guía

**EJEMPLO: Corte de un paspartús con un borde de 5 cm.**

- 1.-4. Repita los pasos 1-4 como descrito en la sección "Corte de una abertura biselada sin stop de carril de guía.
5. Con un lápiz, trace una línea en todo el cartón de paspartús, a lo largo del carril de guía. Déle un cuarto vuelta al cartón, hacia la derecha (**Fig. 14**).
6. Fije el stop de carril de guía en el carril y póngalo en la medida de borde deseada. (**Fig. 15**).
- 7-10 Repita los pasos 7-10 como descrito en la sección "Corte de una abertura biselada sin stop de carril de guía.



## Corte de Una Abertura con Bisel con Dos Stops de Carril de Guía (Corte de Serie)

**EJEMPLO: Corte de un paspartús con un borde de 5 cm.**

**NOTA:** Este método solo se debería usar si se cortan varios paspartús con las mismas dimensiones exteriores e interiores.

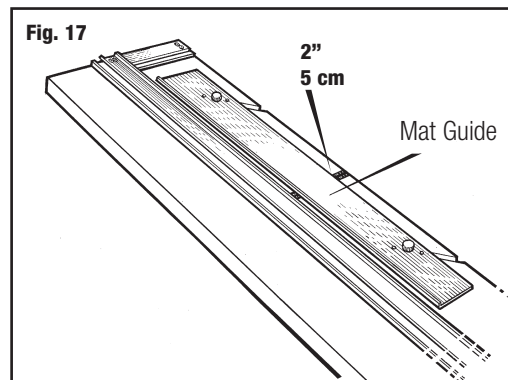
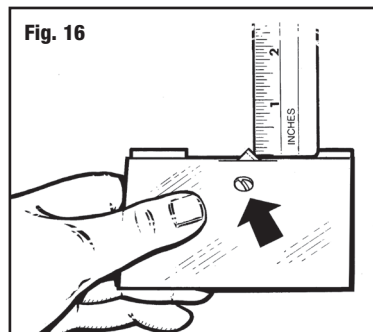
1. Ajuste la guía de paspartús a la anchura deseada. Por ejemplo, para un margen de 5 cm ponga la parte frontal de la guía de paspartús en la posición 5 cm y apriete los botones negros.
2. Ponga la cartulina con la cara de color hacia abajo encima del cartón trasero y baje el carril de guía.
3. Con un lápiz trace una línea a lo largo del carril de guía en toda la cartulina. Gire la cartulina por una cuarta vuelta antes de empezar a cortar.
4. Instale el stop de guía superior en el carril de guía. Deslícelo hacia arriba, encima de la cartulina, sin aún fijarlo.
5. Instale el stop de guía inferior en el carril de guía y fijelo en la marca de 5 cm en la escala del carril.
6. Alinee la línea de marcación del cortador de bisel encima de la línea de lápiz superior y empuje los enganches del cortador dentro del carril de guía.
7. Deslice el stop superior hacia el cortador hasta que hagan contacto. Fije el stop en esta posición).
8. Ahora los dos stops de guía están en su posición correcta. Haga los cortes de los lados opuestos de los paspartús que tiene que hacer. Luego reajuste los stops para cortar los otros lados de estos paspartús, como explicado en paso 6.

## Ajustes y mantenimiento

### Ajuste de la profundidad de la cuchilla - cabezal de Corte de bisel

#### Herramientas necesarias: destornillador, regla

1. Sostenga el Cortador de Bisel 302-1 al revés en su mano con la cuchilla activada en la posición del corte.
2. Mirando la punta de la cuchilla, mida la cantidad expuesta con una regla al mismo ángulo que la cuchilla. Para paspartús de grosor estándar (4 capas) solamente se debe ver 3mm de cuchilla. Para ajustar, encuentre la cabeza del tornillo a ras debajo de la parte baja de la superficie del cabezal de corte cerca de donde está asomando la cuchilla (**Fig. 16**).
3. Girando el tornillo a la derecha (en el sentido de las agujas del reloj) se disminuirá la profundidad de la cuchilla, a la izquierda (en dirección contraria a las agujas del reloj) se aumentará la profundidad de la cuchilla. No todos los paspartús requieren 3mm. Un paspartús más grueso requerirá más. Siempre tenga la profundidad de la cuchilla ajustada de modo que el cartón trasero sea rajado solo levemente. Cortar hasta la mitad a través del cartón trasero es demasiada profundidad de cuchilla. Esta profundidad adicional de cuchilla permite que la punta de la cuchilla se flexione y cause enganches y curvas en el corte. La profundidad adicional de cuchilla puede también hacer que el indicador de start y stop sea incorrecto, lo que da lugar a sobrecortes. Se necesita hacer esta prueba y ajuste periódicamente ya que la profundidad puede aumentarse sola con el tiempo.



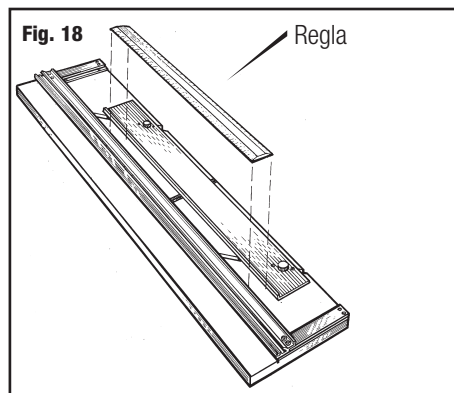
### Reponer en paralelo la guía de paspartús

#### Herramientas necesarias: destornillador phillips, regla

Para reponer en paralelo la guía de paspartús, primero determine que ya no esté paralela haciendo una prueba de paralelismo.

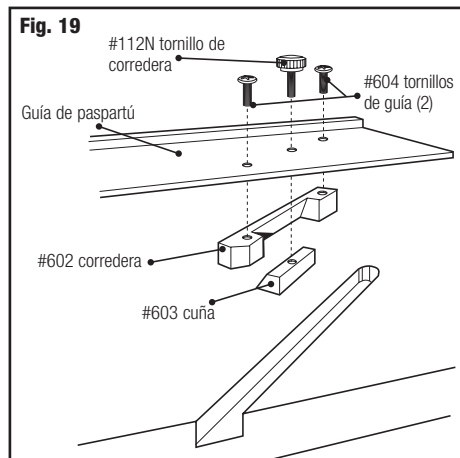
#### Prueba de paralelismo:

1. Fije la guía de paspartús en la marca de 5 cm en la escala (**Fig 17**).
2. Coloque una pieza de desecho de paspartús debajo del carril de guía y contra la guía de paspartús en el extremo lejano de la máquina.
3. Utilizando un lápiz, marque una línea a lo largo del paspartús.
4. Deslice el paspartús al otro extremo del carril de guía.
5. Marque otra línea a través de la paspartús.
6. La pieza de paspartús debe mostrar ahora una sola línea a través de ella. Si las dos líneas dibujadas no se alinean la una con la otra, la guía de paspartús necesita ser repuesta en paralelo.



#### Para reponer en paralelo:

1. Libere la guía de paspartús.
2. Utilice un destornillador de punta Phillips para aflojar una vuelta los cuatro tornillos en cualquiera de los dos lados de los botones negros.
3. Coloque una regla o borde recto entre la guía de paspartús y el carril de guía (**Fig 18**).
4. Deslice la guía de paspartús contra el borde recto y el carril de guía. Asegúrese que la guía de paspartús y el carril de guía estén en contacto sólido ambos lados del borde recto.
5. Vuelva a apretar los botones negros primero.
6. Vuelva a apretar los cuatro tornillos. Haga otra prueba paralela para asegurarse de que la guía de paspartús está paralela ahora.

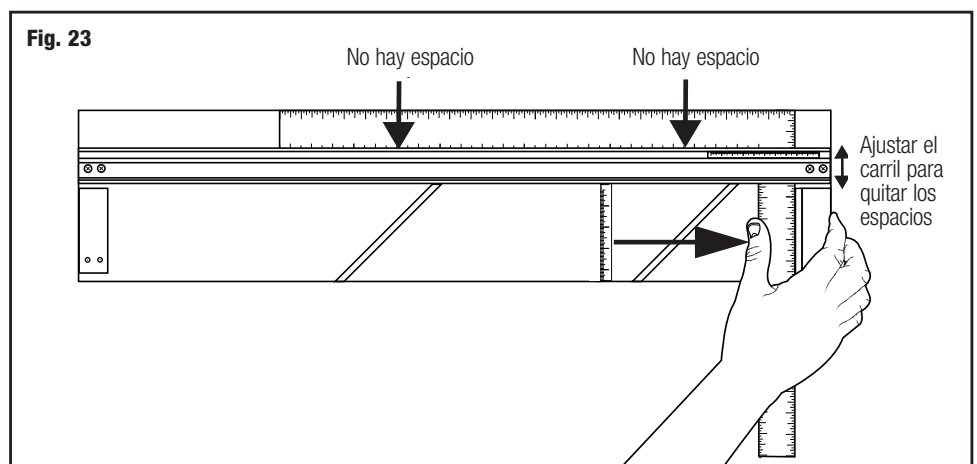
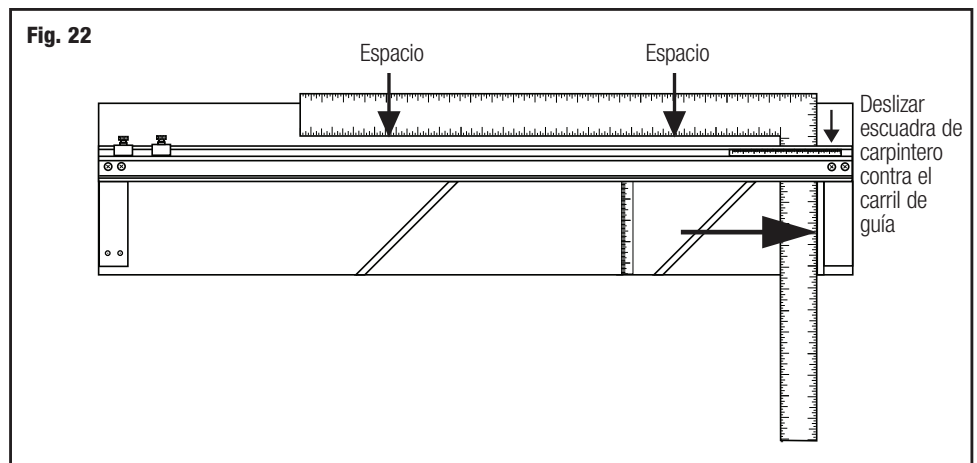
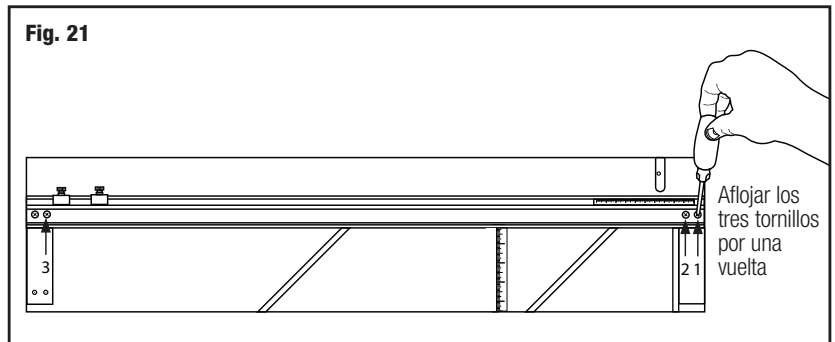
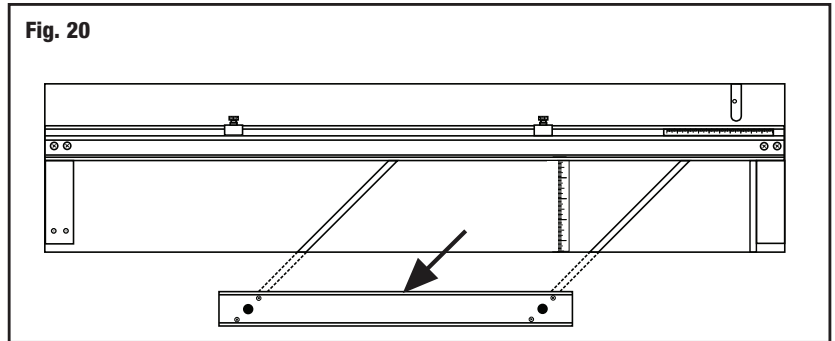


### Instalación de la guía de paspartús

En el caso de que las cuñas de la guía de paspartús se soltaran, reinstálelas de tal forma que el ángulo de la cuña esté aliendo correctamente (**Fig. 19**).

**Paralelizar el carril de guía nuevamente**

1. Quitar la guía de pasepartús (**Fig. 20**).
2. Soltar los tornillos del carril de guía por una vuelta entera (**Fig. 21**).
3. Posicionar una escuadra de carpintero contra la barra de escuadra y debajo del carril de guía (**Fig. 22**).
4. Mantener la escuadra de carpintero firmemente contra la barra de escuadra y reajustar el carril de guía paralelamente contra el filo de la escuadra de carpintero (**Fig 23**).
5. Apretar los tornillos del carril de guía nuevamente, manteniéndolo paralelo contra el filo de la escuadra de carpintero.
6. Poner la guía de pasepartús en su sitio de forma paralela.



**Recomendaciones**

1. Para que no se doble la table de fondo – siempre guarde el equipo de forma horizontal.
2. Para limpiar el carril de guía – utilice disolventes que evaporan como líquido de mechero o alcohol. No engrase el carril ya que los lubricantes ablandecen las guías de plástico del cabezal de corte y se pegarán a la guía de corte.
3. Para cortar márgenes de menos de 20 mm, marque la ventana en la cara trasera del carton y no utilice la guía de corte. To cut a border less than 20mm – mark back of mat using a pencil and do not use the mat guide

<b>Problema</b>	<b>Solución</b>
<b>Ganchos o Curvas</b>	<ul style="list-style-type: none"> <li>• Use cuchillas auténticas de Logan solamente.</li> <li>• Profundidad de la cuchilla graduada muy hondo. (vea pagina 5)</li> <li>• La cuchilla está embotada.</li> <li>• La cuchilla se está atracando en un corte anterior de la Hoja de Respaldo. (vea pagina 4)</li> <li>• Se está aplicando presión desigual al Cabezal de Corte durante el corte. (vea pagina 5)</li> </ul>
<b>Sobrecorte en el Corte de Arriba</b>	Profundidad de la cuchilla graduada muy hondo (vea pagina 6).
<b>Sobrecorte en el Corte de Abajo</b>	<ul style="list-style-type: none"> <li>• Si es demasiado pequeño - alinee un indicador de inicio y de parada levemente debajo de la línea del lápiz y corte.</li> <li>• Si es demasiado grande - alinee un indicador de inicio y de parada levemente por encima de la línea del lápiz y corte.</li> </ul>
<b>Bordes del paspartús no salen iguales</b>	Guía de la Lámina Perimétrica no paralela (vea la página 5-6)
<b>Corte Desigual del Bisel</b>	<ul style="list-style-type: none"> <li>• Corte sin una Hoja de Respaldo. (vea pagina 4)</li> <li>• La Hoja de Respaldo está desgastada. (vea pagina 4)</li> <li>• No está cambiando la cuchilla suficiente a menudo.</li> </ul>
<b>No Está Cortando A Través</b>	<ul style="list-style-type: none"> <li>• La Máquina no está en una superficie a nivel (vea la página 3).</li> <li>• No está utilizando una Hoja de Respaldo por lo menos con la lámina perimétrica que usted está cortando (vea pagina 4).</li> <li>• Hoja de Respaldo no es tan ancho como el Carril Guía.</li> <li>• Profundidad de la cuchilla graduada no muy profundo (vea pagina 6).</li> </ul>